

ACO Drain

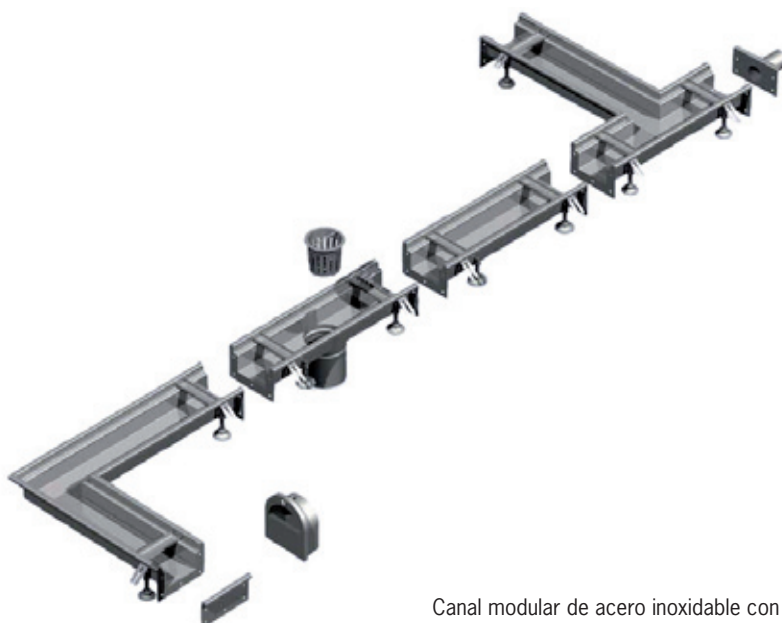
Diciembre 2010



Canales para cocina de ACO

Los canales para cocina de ACO son la respuesta apropiada para controlar el riesgo de desarrollo de bacterias en entornos en los que la higiene es una cuestión primordial. Los canales son de acero inoxidable, lo que ofrece una excelente resistencia a la corrosión y a las acciones bacterianas. Asimismo, se suministran listos para su colocación, con pendientes incorporadas dirigidas hacia la salida y sumidero emplazado en medio del canal.

Entre las muchas prestaciones de los canales para cocina de ACO destaca su facilidad de limpieza, ya que cuentan con sumidero extraíble, cuerpos cilíndricos y las medidas de las rejillas adaptadas para el lavado en lavavajillas, además, evitan los malos olores gracias al sifón extraíble que hace la función de tapón hidráulico.



Canal modular de acero inoxidable con rejilla.