



ACO ShowerDrain

www.aco.es · www.aco.pt



Sumideros de Plástico *Sumidouros de Plástico*

ACO propone una amplia gama de sumideros de plástico, respondiendo a las necesidades del mercado de la construcción. Distinguimos entre:

- Sumideros con sifón no extraíble con salida vertical u horizontal.
- Sumideros con sifón extraíble con salida vertical u horizontal.

A ACO oferece uma vasta gama de sumidouros de plástico, que respondem às necessidades do mercado da construção. Podemos distinguir entre:

- Sumidouros com sifão não removível com saída vertical ou horizontal.
- Sumidouros com sifão removível com saída vertical ou horizontal.



Sumideros de Plástico ACO para interiores y exteriores Sumidouros de Plástico ACO para interiores e exteriores

La opción robusta

Los sumideros de plástico ACO garantizan un drenaje seguro en interiores y exteriores, y son fáciles de usar. El sifón fácilmente extraíble permite una limpieza rápida.

Los sumideros con salida horizontal están especialmente indicados para su uso en interiores, permitiendo, por ejemplo, proteger totalmente del agua el cuarto de la lavadora.

Ventajas con salida vertical

- Conectores combinados prácticos adecuados para DN75 o DN110 para sumideros con número de referencia 316776, 316777, 316778.
- Caudal de drenaje de hasta 1,4l/s
- Sifón incorporado

A opção robusta

Os sumidouros de plástico ACO garantem uma drenagem segura no interior e no exterior e são fáceis de utilizar. O sifão é facilmente removível permitindo uma limpeza rápida.

Os sumidouros com saída horizontal são especialmente indicados para a utilização no interior, permitindo, por exemplo, proteger totalmente das águas a lavandaria.

Vantagens com saída vertical

- Ligações combinadas práticas adequadas para DN75 ou DN110 para sumidouros com número de referência 316776, 316777, 316778.
- Caudal de drenagem de até 1,4l/s
- Sifão incorporado



Reja de plástico
Grelha de plástico

Cuerpo con sifón
Corpo com sifão

Salida vertical con conector múltiple
Saída vertical com ligação múltipla



Precios sin IVA. La información e ilustraciones que figuran en este folleto se basan en características técnicas vigentes en el momento de la emisión del presente documento salvo error u omisión. En el marco de una política de mejora constante del producto, ACO puede modificar sin previo aviso las especificaciones técnicas y/o precios. De esta manera, este folleto constituye una información de carácter general y no un documento contractual.

Precos sem IVA. A informação e imagens incluídas neste folheto, baseiam-se em características técnicas vigentes no momento da emissão do presente documento, salvo erro ou omissão. Dentro de uma política de constante evolução do produto, a ACO reserva o direito de modificar sem aviso prévio as especificações técnicas e/ou preços. Assim, este folheto é constituído por informação de carácter geral, não devendo ser considerado como documento contratual.

Sumideros de Plástico ACO con salida vertical
Sumidouros de Plástico ACO com saída vertical

| | Cód. Art. | Descripción · Descrição | PVP € |
|---|-----------|--|-------|
|  | 00316772 | Sumidero para interiores y exteriores con salida vertical DN50 con reja de plástico y sifón incorporado, marco 100x100 mm, altura instalada 61 mm, material ABS, caudal 0,8 l/s Sumidouro para interior e exterior com saída vertical DN50 com grelha de plástico e sifão incorporado, aro de 100 x 100 mm, altura instalada 61 milímetros, material ABS, caudal 0,8 l/s | 6,82 |
|  | 00316773 | Sumidero para interiores y exteriores con salida vertical DN50 con reja de plástico y sifón incorporado, marco de 150 x 150 mm, altura instalada 58 mm, material ABS, caudal 0,8 l/s Sumidouro para interior e exterior com saída vertical DN50 com grelha de plástico e sifão incorporado, aro de 150 x 150 mm, altura instalada 58 mm, material ABS, caudal 0,8 l/s | 9,69 |
|  | 00316774 | Sumidero para interiores y exteriores con salida vertical DN75 con reja de plástico y sifón incorporado, marco de 200 x 200 mm, altura instalada 83 mm, material ABS, caudal 1,4 l/s Sumidouro para interior e exterior com saída vertical DN75 com grelha de plástico e sifão incorporado, aro de 200 x 200 mm, altura instalada 83 mm, material ABS, caudal 1,4 l/s | 14,03 |
|  | 00316775 | Sumidero para interiores y exteriores con salida vertical DN110 con reja de plástico y sifón incorporado, marco de 200 x 200 mm, altura instalada 83 mm, material ABS, caudal 1,4 l/s Sumidouro para interior e exterior com saída vertical DN110 com grelha de plástico e sifão incorporado, aro de 200 x 200 mm, altura instalada 83 mm, material ABS, caudal 1,4 l/s | 14,03 |
|  | 00316776 | Sumidero para interiores y exteriores con conector vertical combinado DN75/110 atornillable, con reja de plástico y sifón incorporado, material ABS, marco de 200 x 200 mm, altura instalada 83 mm, caudal 1,4 l/s, color marrón rojizo Sumidouro para interiores e exteriores com ligação vertical DN75/110 de aparafusar, com grelha de plástico e sifão incorporado, material ABS, aro de 200 x 200 mm, altura instalada 83 mm, caudal 1,4 l/s, castanho avermelhado | 16,11 |
|  | 00316777 | Sumidero para interiores y exteriores con conector vertical combinado DN75/110 atornillable, con reja de plástico y sifón incorporado, material ABS, marco de 200 x 200 mm, altura instalada 83 mm, caudal 1,4 l/s Sumidouro para interiores e exteriores com ligação vertical DN75/110 de aparafusar, com grelha de plástico e sifão incorporado, material ABS, aro de 200 x 200 mm, altura instalada 83 mm, caudal 1,4 l/s | 16,11 |
|  | 00316778 | Sumidero para interiores y exteriores con conector vertical combinado DN75/110 atornillable, con reja de plástico y sifón incorporado, material ABS, marco de 250 x 250 mm, altura instalada 83 mm, caudal 1,4 l/s Sumidouro para interiores e exteriores com ligação vertical DN75/110 de aparafusar, com grelha de plástico e sifão incorporado, material ABS, aro de 250 x 250 mm, altura instalada 83 mm, caudal 1,4 l/s | 16,26 |

Sumideros de Plástico ACO para balcones y terrazas Sumidouros de Plástico ACO para varandas e terraços

Los sumideros de plástico ACO para balcones y terrazas con salida horizontal o vertical pueden instalarse tanto en interiores como en exteriores. El borde circular crea una base segura para el sellado compuesto, lo que permite instalar el sumidero también en el cuarto de baño.

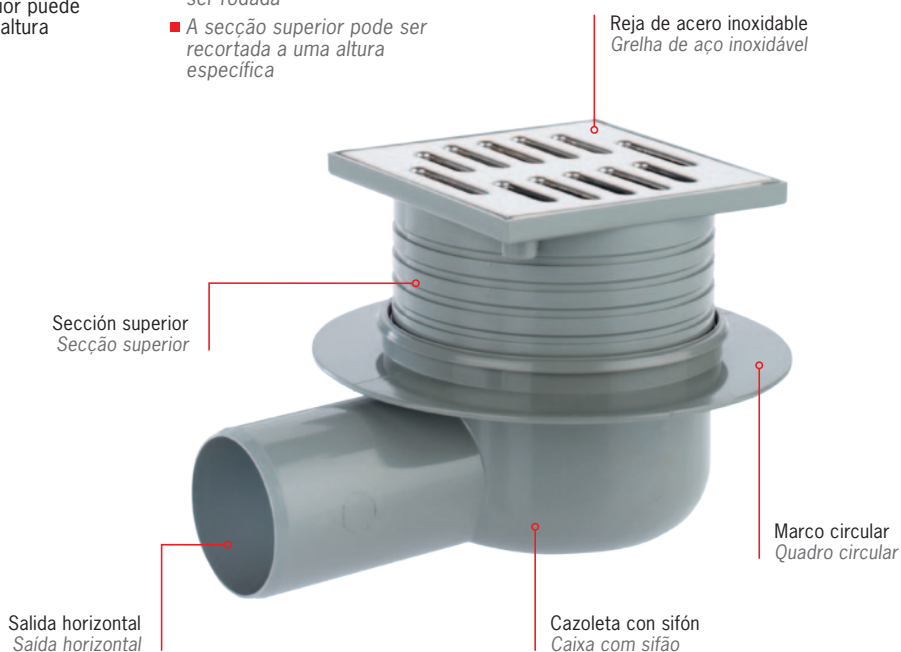
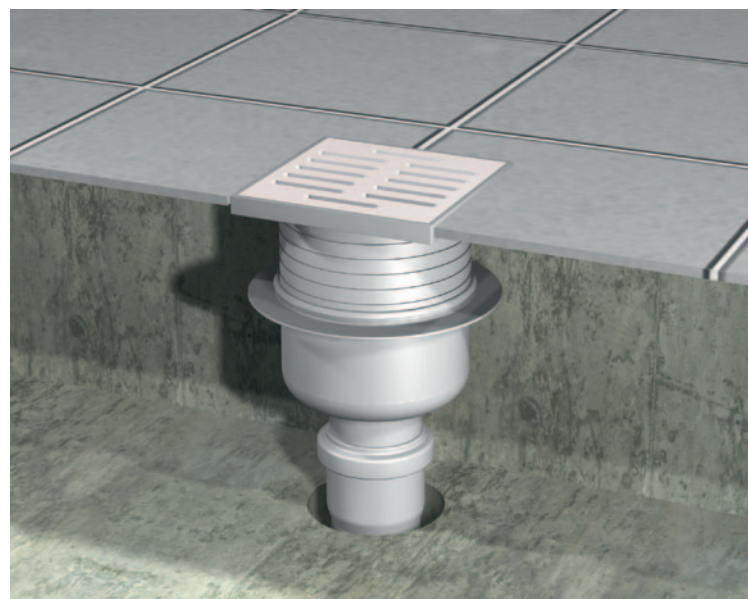
Os sumidouros de plástico ACO para varandas e terraços com saída horizontal ou vertical podem ser instalados tanto em interiores como em exteriores. O rebordo circular cria uma base segura para o vedante composto, o que permite a instalação do sumidouro também na casa de banho.

Ventajas del producto

- Puede usarse en interiores y exteriores
- Material: ABS
- Sifón extraíble para una limpieza fácil
- Caudal de drenaje de hasta 1l/s
- Instalación paralela a las juntas del suelo con una reja de altura ajustable que puede rotar
- La sección superior puede recortarse a una altura específica

Vantagens do produto

- Pode ser usado em interiores e exteriores
- Material: ABS
- Sifão removível para facilitar a limpeza
- Caudal de drenagem de até 1l/s
- Instalação paralela para as juntas do pavimento com uma grelha de altura ajustável que pode ser rodada
- A secção superior pode ser recortada a uma altura específica



| | Cód. Art. | Descripción · Descrição | PVP € |
|---|-----------|---|-------|
|  | 00316739 | Sumidero para balcones y terrazas, salida horizontal DN50 con reja de acero inoxidable y sifón incorporado, material ABS, marco 100x100mm, altura instalado 88-113 mm, caudal 0.8 l/s Sumidouro para varandas e terraços, saída horizontal DN50 com grelha de aço inoxidável e sifão incorporado, material ABS, aro de 100x100mm, altura instalada 88-113 mm, caudal 0.8 l/s | 10,88 |
|  | 00316741 | Sumidero para balcones y terrazas, salida vertical DN75 con reja de acero inoxidable y sifón incorporado, material ABS, marco 100x100mm, altura instalado 115-140 mm, caudal 1.0 l/s Sumidouro para varandas e terraços, saída vertical DN75 com grelha de aço inoxidável e sifão incorporado, material ABS, aro de 100x100mm, altura instalada 115-140 mm, caudal 1.0 l/s | 11,01 |

Sumideros de Plástico ACO para subterráneos *Sumidouros de Plástico ACO para zonas subterráneas*

La opción segura

Los sumideros ACO para subterráneos le ofrecen protección total contra reflujos de agua en el subterráneo de su hogar. Las lluvias cada vez más intensas provocan una sobrecarga del alcantarillado, lo que hace necesaria una prevención duradera de los reflujos en todos los hogares.

La triple prevención de reflujos es la solución ideal, con un cierre manual de emergencia adicional, una válvula antirretorno y una válvula antirreflujo de bola.

Ventajas del producto

- Material: ABS
- Sifón extraíble para una limpieza fácil
- Caudal de drenaje de hasta 1,9 l/s
- Cesto de sedimentos extraíble
- Opción de cierre manual

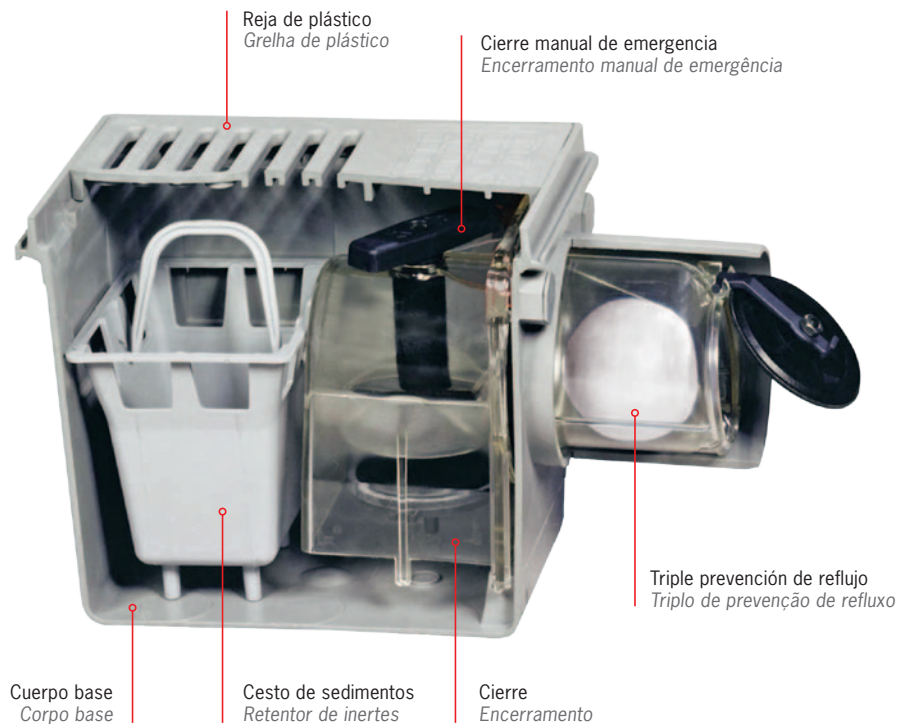
A opção segura


Os sumidouros ACO para zonas subterráneas oferecem-lhe proteção total contra refluxos de água em zonas subterráneas da sua residência. As chuvas cada vez mais intensas provocam uma sobrecarga de esgoto, o que obriga a uma prevenção duradora dos refluxos em todas as residências.

A prevenção tripla de refluxos é a solução ideal, com um encerramento manual de emergência adicional, uma válvula antirretorno e uma válvula antirrefluxo.

Vantagens do produto

- Material: ABS
- Sifão removível para facilitar a limpeza
- Caudal de drenagem de até 1,9 l/s
- Retentor de inertes extraível
- Opção de encerramento manual



| | Cód. Art. | Descripción · Descrição | PVP € |
|---|-----------|---|-------|
|  | 00316750 | <p>Sumidero para subterráneos, con triple prevención de reflujo, salida horizontal DN110 con reja de plástico y sifón incorporado, cesto de sedimentos y cierre manual, material ABS, medidas 254 x 184 mm, altura instalada 210 mm, caudal 1.9 l/s</p> <p>Sumidouro para zonas subterráneas, con triplo de prevenção de reflujo, saída horizontal DN110 com grelha de plástico e sifão incorporado, retentor de inertes e encerramento manual, material ABS, medir 254 x 184 mm, altura instalada 210 mm, caudal 1.9 l/s</p> | 90,46 |

Sumideros de Acero Inoxidable *Sumidouros de Aço Inoxidável*

ACO propone una amplia gama de sumideros respondiendo a las necesidades del mercado de la construcción. Distinguimos entre:

- Sumideros con sifón no extraíble con salida vertical u horizontal.
- Sumideros con sifón extraíble con salida vertical u horizontal. Pueden ser fijos o telescópicos. En este último caso, el soporte de la reja es regulable en altura y en rotación.

Estos diversos modelos han sido diseñados para todo tipo de superficies:

- Baldosas
- Con o sin telas de impermeabilización
- Resinas
- Pavimentos vinílicos

A ACO oferece uma vasta gama de sumidouros que respondem às necessidades do mercado da construção. Podemos distinguir entre:

- Sumidouros com sifão não removível com saída vertical ou horizontal.
- Sumidouros com sifão removível com saída vertical ou horizontal. Podem ser fixos ou telescópicos. Neste último caso, o suporte da grelha é ajustável em altura e rotação.

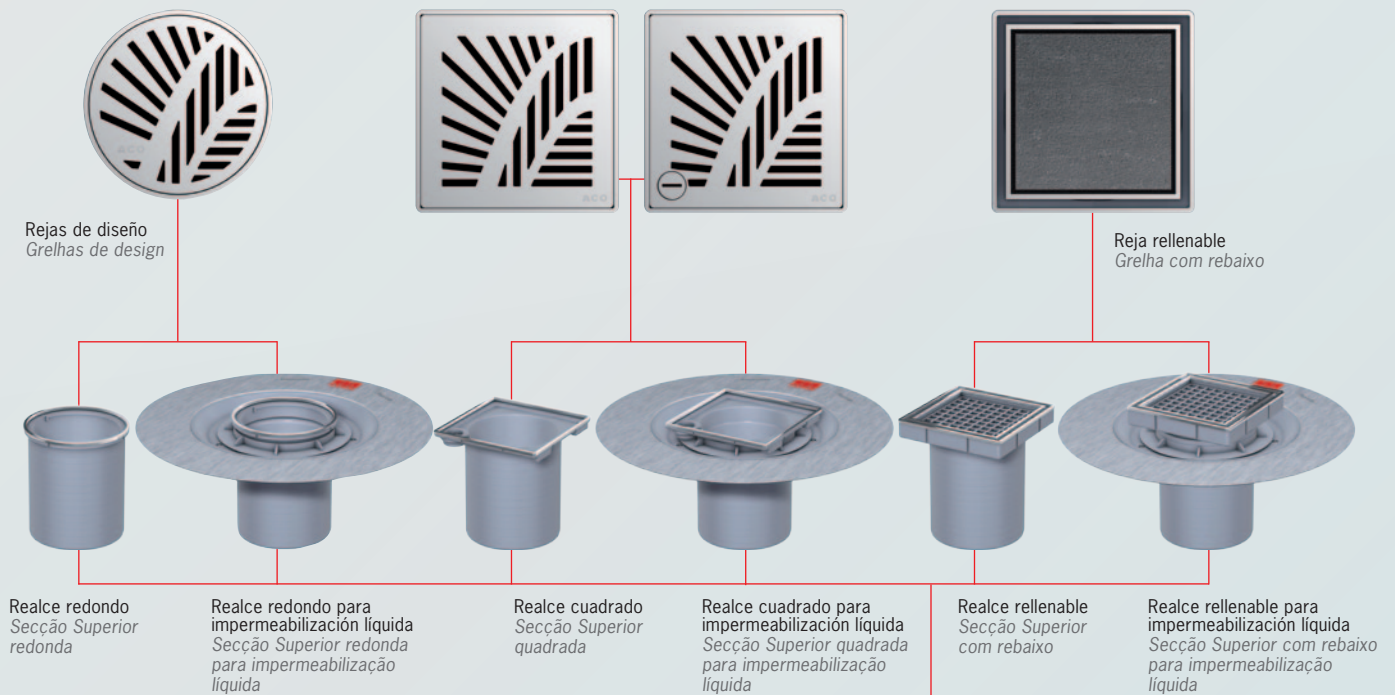
Estes vários modelos foram concebidos para todo o tipo de superfícies:

- Ladrilhos
- Com ou sem telas de impermeabilização
- Resinas
- Pavimentos de vinil



Sumideros **Easy Flow** • Sumidouros **Easy Flow**

Cuerpo de polipropileno con rejas de acero inoxidable
 Corpo de polipropileno com grelhas de aço inoxidável



Sistema modular

Los sumideros EASYFLOW ofrecen soluciones flexibles y estéticas debido a su sistema modular. Los elementos a escoger se ven en el esquema a la derecha.

Las rejillas de diseño a escoger son:

- Rejas redondas de acero inoxidable de 5mm.
- Rejas cuadradas de acero inoxidable de 5mm.
- Reja rellenable de plástico con perfil visto de acero inoxidable (máximo de 11,5mm de altura)

Algunas rejillas se suministran con el perímetro en acero inoxidable para que no sea visible el plástico una vez instalada. Se puede escoger con tela para impermeabilización líquida. El realce se puede cortar fácilmente para ajustar al nivel del suelo. Si es necesario se puede incluir un realce opcional, y si hay tela de impermeabilización se puede incluir un anillo para fijarla, o incluso para impermeabilización líquida.

Sistema modular

Os sumidouros EASYFLOW oferecem soluções flexíveis e estéticas devido ao seu sistema modular.

Os elementos a escolher podem ser vistos no diagrama à direita.

As grelhas de design a escolher são:

- Grelhas redondas de aço inoxidável de 5 mm.
- Grelhas quadradas de aço inoxidável de 5 mm.
- Grelha com rebaixo de plástico com perfil em aço inoxidável (máximo de 11,5 mm de altura)

Algunas grelhas são fornecidas com o perímetro em aço inoxidável para que o plástico não fique visível após a instalação. Pode escolher com tela para impermeabilização líquida. A Secção Superior pode ser facilmente cortada para ajustar ao nível do pavimento. Se necessário, pode incluir uma Secção Superior opcional e, se existir tela de impermeabilização, pode ser incluído um anel de fixação, o para impermeabilização líquida.



Realce + Reja Secção Superior + Grelha



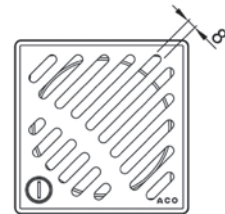
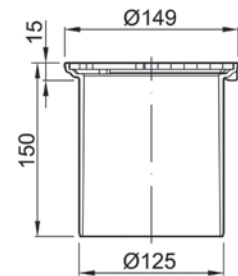
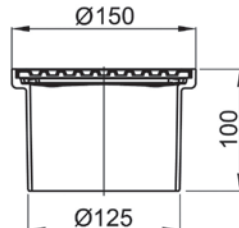
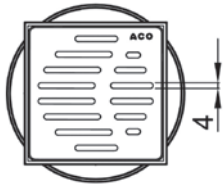
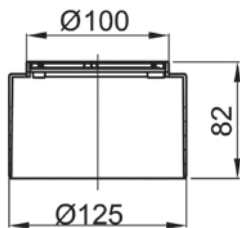
**Realce + Reja
100x100mm**
Secção Superior
+ Grelha 100x100mm



Realce + Reja 150x150mm
Secção Superior
+ Grelha 150x150mm



**Realce Altura
Regulable Marco Inox.
+ Reja con Fijación**
Secção Superior
Altura Regulável Quadro Inox.
+ Grelha com Fixação








| | Cód. Art. | Descripción · Descrição | PVP € |
|--|-----------|--|-------|
| | 25007711 | Realce de plástico. Marco de 100x100 con reja de acero inoxidable, clase de carga K3 para cazoleta de muy baja altura. Corpo em material plástico. Aro de 100x100 com grelha em aço inoxidável, classe de carga K3, para caixa de altura muito baixa. | 8,63 |
| | 27007711 | Realce de plástico. Marco de 150x150 con reja de acero inoxidable, clase de carga K3. Corpo em material plástico. Aro de 150x150 com grelha em aço inoxidável, classe de carga K3. | 12,80 |
| | 51412200 | Realce de plástico ABS con Marco y Reja en Acero Inoxidable, clase de carga K3. Corpo em material plástico, com grelha e aro quadrados em inox. Fixação incluída 150x150. | 63,69 |
| | 51412300 | Realce de plástico ABS con Marco y Reja en Acero Inoxidable con fijación, clase de carga K3. Corpo em material plástico, com grelha e aro quadrados em inox. Fixação incluída 150x150. | 69,91 |

Rejas Redondas · Grelhas Redondas

| | Cód. Art. | Descripción Descrição |
|---|-----------|--|
|  | 51412526 | Reja tipo Forest Grelha tipo Forest |
|  | 51412529 | Reja tipo Hawaii Grelha tipo Hawaii |
|  | 51412530 | Reja tipo Mix Grelha tipo Mix |
|  | 51412522 | Reja tipo Quadrato Grelha tipo Quadrato |
|  | 51412528 | Reja tipo Wave Grelha tipo Wave |
| PVP € | | 63,37 |

Rejas Cuadradas · Grelhas Quadradas

| | Cód. Artículo SIN Fijación Cód. Artigo SEM Fixação | Cód. Artículo CON Fijación Cód. Artigo COM Fixação | Descripción Descrição |
|---|---|---|--|
|  | 51412026 | 51412126 | Reja tipo Forest Grelha tipo Forest |
|  | 51412029 | 51412129 | Reja tipo Hawaii Grelha tipo Hawaii |
|  | 51412030 | 51412130 | Reja tipo Mix Grelha tipo Mix |
|  | 51410822 | 51412122 | Reja tipo Quadrato Grelha tipo Quadrato |
|  | 51410828 | 51412128 | Reja tipo Wave Grelha tipo Wave |
| PVP € | | 63,37 | |



La reja se puede abrir con una moneda
A grelha pode ser aberta com uma moeda



La reja se levanta por sí misma muy fácilmente
A grelha pode ser facilmente elevada por si mesma



La reja se puede sacar muy fácilmente
A grelha pode ser retirada muito facilmente



PVP €
103,77

Cada reja cuadrada de diseño también está disponible con fijación opcional.
Cada grelha quadrada de design também está disponível com fixação opcional.

Ventajas del producto

- Reja de acero inoxidable ACO
- Superficie electropolida
- Reja redonda sin fijación
- Reja cuadrada con o sin fijación
- Clase de carga K3 según EN 1253
- Peso 0,6 kg.
- Apta para pies descalzos

Vantagens do produto

- Grelha de aço inoxidável ACO
- Superfície eletropolida
- Grelha redonda sem fixação
- Grelha quadrada, com ou sem fixação
- Classe de carga K3 de acordo com EN 1253
- Peso 0,6 kg.
- Adequada para pés descalços

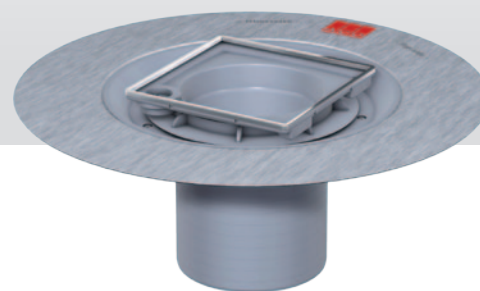
Realce en Polipropileno Secção Superior em Polipropileno



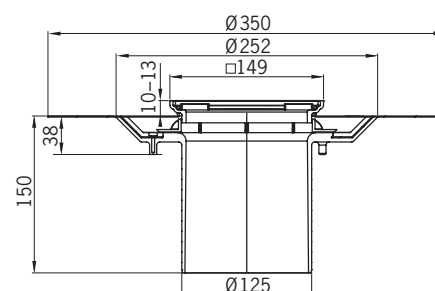
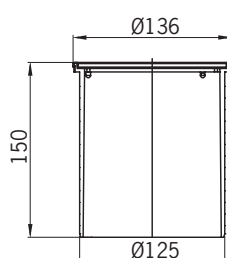
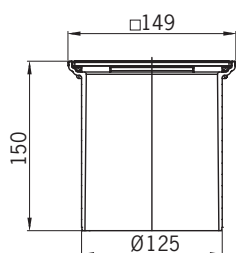
Realce Cuadrado en Polipropileno
Secção Superior Quadrada em Polipropileno



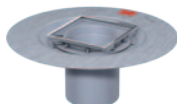


Realce Redondo en Polipropileno
Secção Superior Redonda em Polipropileno

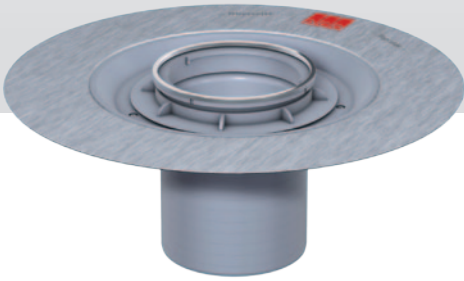


Realce Cuadrado en Polipropileno para Impermeabilización Líquida
Secção Superior Quadrada em Polipropileno para Impermeabilização Líquida



| | Cód. Art. | Descripción · Descrição | PVP € |
|---|-----------|--|-------|
|  | 51414300 | Realce Cuadrado en Polipropileno, altura regulable entre 18 y 135mm. Combinar con cuerpo sumidero <i>Secção Superior Quadrada em Polipropileno, altura regulável entre 18 e 135 mm. Combinar com corpo sumidouro</i> | 29,51 |
|  | 51414600 | Realce Cuadrado en Polipropileno, Altura regulable entre 8 y 135mm. Combinar con cuerpo sumidero <i>Secção Superior Redonda em Polipropileno, altura regulável entre 8 e 135 mm. Combinar com corpo sumidouro</i> | 32,99 |
|  | 51414600 | Realce Cuadrado en Polipropileno para Impermeabilización Líquida, altura regulable entre 18 y 135mm. Combinar con cuerpo sumidero <i>Secção Superior Quadrada em Polipropileno para Impermeabilização Líquida, altura regulável entre 18 e 135 mm. Combinar com corpo sumidouro</i> | 60,34 |

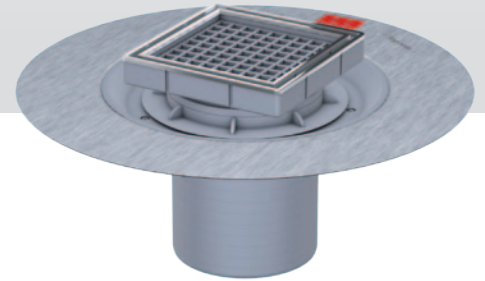
Realce en Polipropileno Secção Superior em Polipropileno



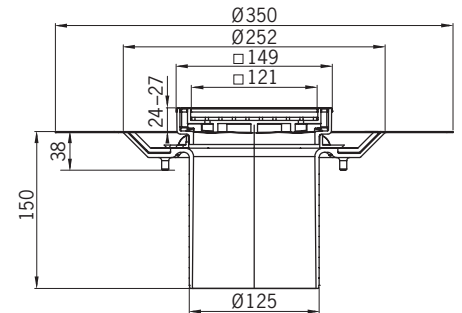
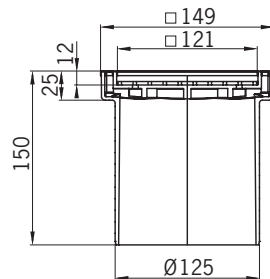
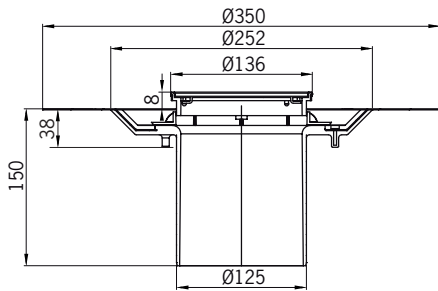
Realce Redondo en Polipropileno para Impermeabilización Líquida
Secção Superior Redonda em Polipropileno para Impermeabilização Líquida



Realce Cuadrado en Polipropileno Rellenable
Secção Superior Quadrada em Polipropileno com Rebaixo



Realce Cuadrado en Polipropileno Rellenable y para Impermeabilización Líquida
Secção Superior Quadrada em Polipropileno com Rebaixo e para Impermeabilização Líquida



| | Cód. Art. | Descripción · Descrição | PVP € |
|---|-----------|--|--------------|
|  | 51414200 | Realce Redondo en Polipropileno para Impermeabilización Líquida, altura regulable entre 8 y 135mm. Combinar con cuerpo sumidero. <i>Secção Superior Redonda em Polipropileno para Impermeabilização Líquida, altura regulável entre 8 e 135 mm. Combinar com corpo sumidouro.</i> | 68,16 |
|  | 51412400 | Realce Cuadrado en Polipropileno Rellenable, altura regulable entre 26 y 135mm. Combinar con cuerpo sumidero. Altura del relleno de 11,5mm. <i>Secção Superior Quadrada em Polipropileno com Rebaixo, altura regulável entre 26 e 135 mm. Combinar com corpo sumidouro. Altura do enchimento de 11,5 mm.</i> | 44,71 |
|  | 51413100 | Realce Cuadrado en Polipropileno Rellenable y para Impermeabilización Líquida, altura regulable entre 62 y 162mm. Combinar con cuerpo sumidero. Altura del relleno de 11,5mm. <i>Secção Superior Quadrada em Polipropileno com Rebaixo e para Impermeabilização Líquida, altura regulável entre 62 e 162 mm. Combinar com corpo sumidouro. Altura do enchimento de 11,5 mm.</i> | 82,04 |

Salidas · Saídas



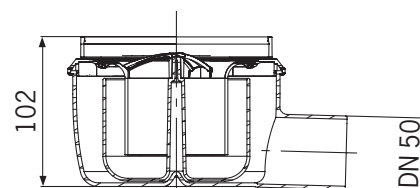
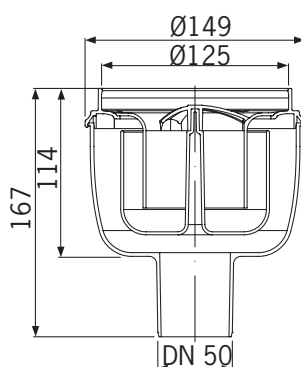
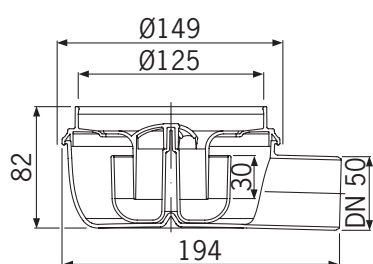
Salida Horizontal 30mm
Saída Horizontal 30mm



Salida Vertical 50mm
Saída Vertical 50mm



Salida Horizontal 50mm
Saída Horizontal 50mm



| | Cód. Art. | Caudal l/s | Observaciones · Observações | Altura Sifón · Altura Sifão | PVP € |
|---|-----------|------------|--|---|--------------|
|  | 25050500 | 0,8 | Salida Horizontal DN50 <i>Saída Horizontal DN50</i> | Extraíble de 50mm <i>Removível de 50mm</i> | 22,97 |
|  | 25005500 | 1,6 | Salida Vertical DN50 <i>Saída Vertical DN50</i> | Extraíble de 50mm <i>Removível de 50mm</i> | 29,30 |
|  | 25000500 | 1,6 | Salida Horizontal DN50 <i>Saída Horizontal DN50</i> | Extraíble de 50mm <i>Removível de 50mm</i> | 31,08 |

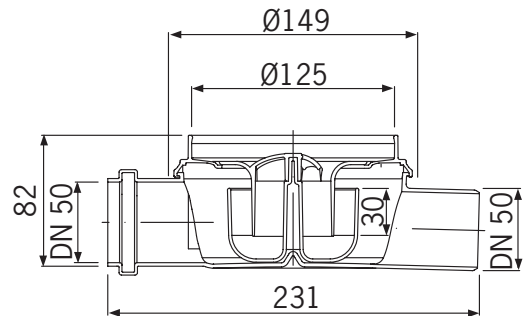
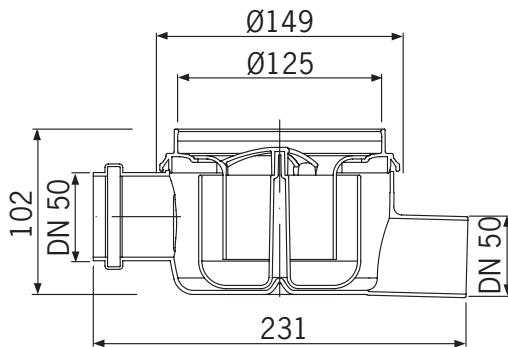
Salidas • Saídas



**Entrada Horizontal 50mm
con Salida Adicional DN50**
*Entrada Horizontal 50 mm
com Saída Adicional DN50*



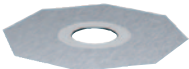
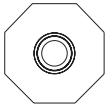

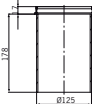


**Entrada Horizontal 30mm
con Salida Adicional DN50**
*Entrada Horizontal 30 mm
com Saída Adicional DN50*



| | Cód. Art. | Caudal l/s | Observaciones • Observações | Altura Sifón • Altura Sifão | PVP € |
|---|-----------|------------|---|--|--------------|
|  | 25000000 | 1,5 | Salida Horizontal DN50 Saída Horizontal DN50 | Extraíble de 50mm Removível de 50mm | 33,34 |
|  | 25050000 | 0,8 | Salida Horizontal DN50 Saída Horizontal DN50 | Extraíble de 30mm Removível de 30mm | 25,22 |

Accesorios Acessórios

| | Cód. Art. | Descripción • Descrição | PVP € |
|---|-----------|---|--------------|
|   | 20400002 | Anillo Impermeabilización Anel Impermeabilização | 36,15 |
|   | 20400001 | Tela para Impermeabilización Líquida EasyFlow Tela para Impermeabilização Líquida EasyFlow | 36,15 |
|   | 20400000 | Realce Adicional Secção Superior Adicional | 12,63 |

Sumideros **Select** • *Sumidouros Select*

Con Sifón Integrado • *Com Sifão Integrado*



El sumidero SELECT está fabricado de forma compacta en acero inoxidable AISI 304.

Se ha diseñado para proporcionar un drenaje discreto para lavaderos, zonas de lavabos y salas de máquinas.

Una altura de 195mm lo hace ideal para su uso en zonas con restricción en cuanto a la altura o para trabajos de restauración donde se debe excavar lo mínimo posible.

Adecuado para usar con aplicaciones de mortero de cemento/resina y aplicaciones cerámicas.

Equipado con patas de anclaje y toma de tierra.

Cumple la normativa EN1253.

O sumidouro SELECT é fabricado num modelo compacto em aço inoxidável AISI 304.

Foi projetado para proporcionar uma drenagem moderada para instalações de lavagem, lavatórios e casas de máquinas.

A altura de 195 mm é a ideal para a sua utilização em zonas com restrições quanto à altura ou para trabalhos de restauração onde se deve escavar o mínimo possível.

Adequado para uso com aplicações de argamassa de cimento/resina e aplicações em cerâmica.

Equipado com pés de ancoragem e ligação à terra.

Cumpra a norma EN1253.

1 El sumidero se suministra con una rejilla circular emplazada en el cuadrado superior.

O sumidouro é fornecido com uma grelha circular incorporada no quadrado superior.

2 El sifón forma parte integral de la rejilla y permite el acceso para el desatasco de la tubería de drenaje.

O sifão é parte integrante da grelha e permite o acesso para desentupimento da tubagem de drenagem.

3 Unidad compacta altura de 35 a 118mm.

Unidade compacta altura de 35 a 118 mm.

4 La salida es vertical y permite una fácil conexión a tubería de diámetros estándar.

A saída é vertical, permitindo uma fácil ligação à tubagem de diâmetros padronizados.

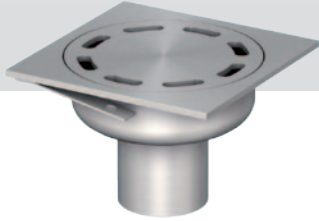
5 Opción de tapa con fijación.

Opção de tampa com fixação.



EN
1253

Para Suelos Embaldosados y Contínuos
Para Pavimentos de Ladrilhos e Contínuos



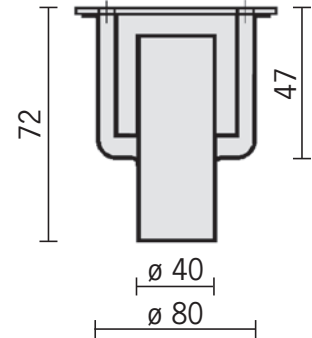
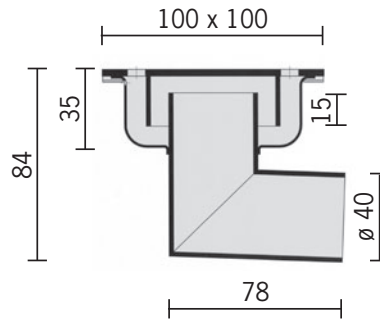
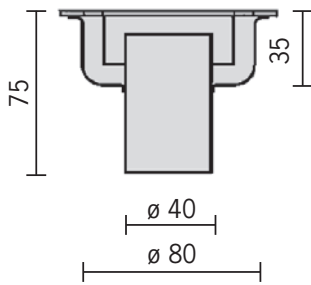
Select 100
Baja Altura SV
Select 100
Baixa Altura SV



Select 100
Baja Altura SH
Select 100
Baixa Altura SH



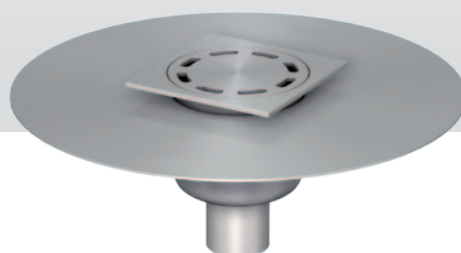
Select 100 con
Reja Ranurada
Select 100 con
Grelha Ranhurada



| | Cód. Art. | Caudal l/s | Observaciones · Observações | Altura Sifón Altura Sifão | PVP € |
|--|-----------|------------|-----------------------------|------------------------------|--------------|
| | 00302229 | 0,4 | Sin fijación · Sem fixação | 15 mm | 54,45 |
| | 00302239 | 0,4 | Con fijación · Com fixação | 15 mm | 62,45 |
| | 00403923 | 0,4 | Sin fijación · Sem fixação | 15 mm | 67,95 |
| | 00403926 | 0,4 | Con fijación · Com fixação | 15 mm | 61,95 |
| | 00404002 | 0,35 | Sin fijación · Sem fixação | 30 mm | 52,15 |



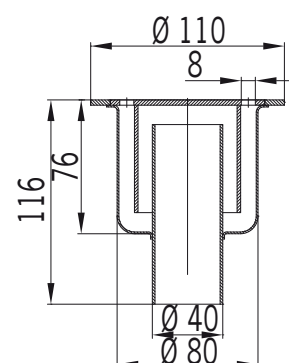
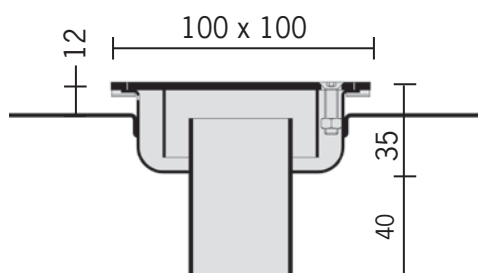
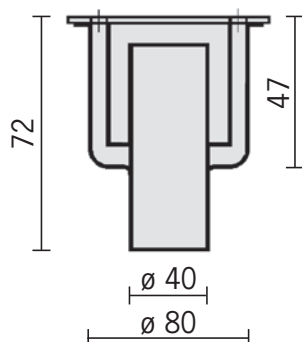
Select 100
con Reja Ocean
Select 100
com Grelha Ocean



Select 100
con Anillo para Tela
Impermeabilización
Select 100
com Anel para Tela
Impermeabilização



Select 110
Redondo
Select 110
Redondo

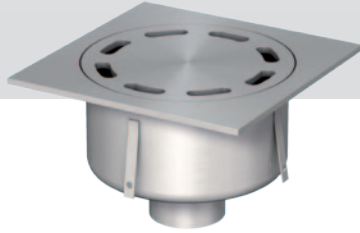


| | Cód. Art. | Caudal l/s | Observaciones · Observações | Altura Sifón Altura Sifão | PVP € |
|--|-----------|------------|--|------------------------------|---------------|
| | 00302936 | 0,4 | Con fijación · Com fixação | 25 mm | 113,04 |
| | 00403925 | 0,4 | Sin fijación · Sem fixação | 15 mm | 87,07 |
| | 00403924 | 0,4 | Con fijación · Com fixação | 15 mm | 79,38 |
| | 00403928 | 0,4 | Sin fijación - Salida Horizontal Sem fixação - Saída Horizontal | 15 mm | 91,55 |
| | 00403929 | 0,4 | Con fijación - Salida Horizontal Com fixação - Saída Horizontal | 15 mm | 90,50 |
| | 00004762 | 0,4 | Sin fijación · Sem fixação | 50 mm | 53,60 |
| | 00004763 | 0,35 | Con fijación · Com fixação | 50 mm | 54,95 |

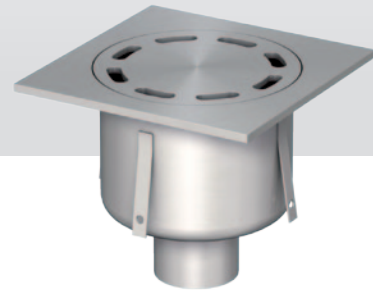


EN
1253

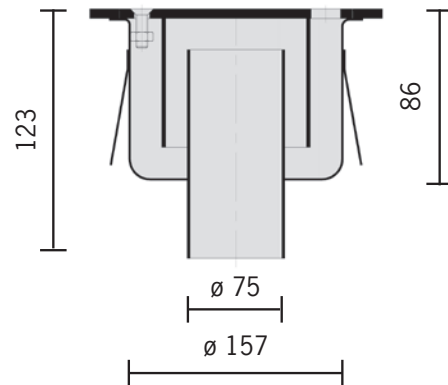
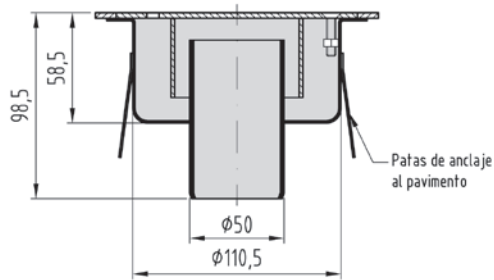
Para Suelos Embaldosados y Contínuos Para Pavimentos de Ladrilhos e Contínuos



Select 150
Select 150



Select 200
Select 200



| | Cód. Art. | Caudal l/s | Observaciones · Observações | Altura Sifón Altura Sifão | PVP € |
|--|-----------|------------|-----------------------------------|------------------------------|---------------|
| | 00405364 | 0,65 | Sin fijación · <i>Sem fixação</i> | 30 mm | 78,85 |
| | 00405716 | 0,65 | Con fijación · <i>Com fixação</i> | 30 mm | 79,96 |
| | 00003775 | - | Cestillo · <i>Cesto</i> | - | 27,15 |
| | 00409891 | 0,9 | Con fijación · <i>Com fixação</i> | 50 mm | 101,45 |
| | 00409893 | 0,9 | Sin fijación · <i>Sem fixação</i> | 50 mm | 109,37 |
| | 00003776 | - | Cestillo · <i>Cesto</i> | - | 35,45 |

Sumideros **EG Sanitarios** *Sumidouros **EG Sanitários***

Diseñados para aplicaciones sanitarias.

- Apropriados para suelos de embaldosados o contínuos.
- Disponibles con diferentes capacidades hidráulicas, cuerpos y diámetros de salida.
- Fabricados en acero inox. AISI 304.
- Decapados y pasivados por decapado químico para asegurar la ausencia de corrosión en las juntas.
- Incluye sifón extraíble.

Concebidos para aplicações sanitárias.

- Indicados para pavimentos ladrilhados ou contínuos.
- Disponíveis com diferentes capacidades hidráulicas, corpos e diâmetros de saída.
- Fabricados em aço inoxidável. AISI 304.
- Decapados e passivados por decapagem química para garantir a ausência de corrosão nas juntas.
- Inclui sifão removível





EN
1253

Para Suelos Embaldosados y Continuos
Para Pavimentos de Ladrillos e Contínuos



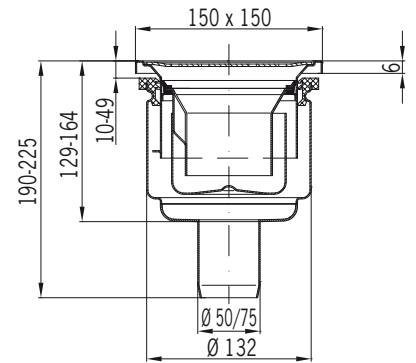
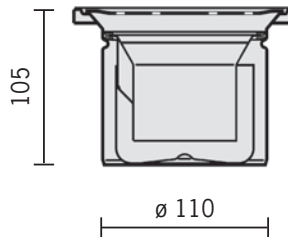
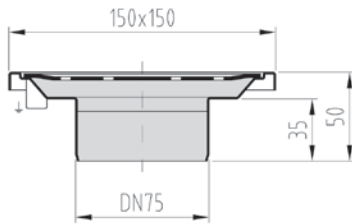
**EG 150x150mm
DN75**
Salida Vertical/Horizontal
Saída Vertical/Horizontal



**EG 150x150mm
DN100**
Salida Vertical
Saída Vertical



**EG 150x150mm
DN50/75**
Salida Vertical
Saída Vertical



| | Cód. Art. | Caudal l/s | Observaciones · Observações | Altura Sifón Altura Sifão | PVP € |
|--|-----------|------------|---|--|---------------|
| | SV404123 | 1,2 | Salida Vertical DN75 con Sifón Extraíble <i>Saída Vertical DN75 com Sifão Removível</i> | Sin sifón <i>Sem sifão</i> | 83,14 |
| | SH404123 | 1,2 | Salida Vertical DN75 con Cazoleta DN75 con Salida Horizontal DN50 y Sifón Extraíble <i>Saída Vertical DN75 com Caixa DN75 com Saída Horizontal DN50 e Sifão Removível</i> | Sin sifón <i>Sem sifão</i> | 93,45 |
| | 00097211 | 1,3 | Salida Vertical DN110 con Sifón Extraíble <i>Saída Vertical DN110 com Sifão Removível</i> | 50 mm - extraíble 50 mm - removível | 74,58 |
| | 00405149 | 1,2 | Salida Vertical DN50 con Sifón Extraíble <i>Saída Vertical DN50 com Sifão Removível</i> | 50 mm - extraíble 50 mm - removível | 130,90 |
| | 00097304 | 1,2 | Salida Vertical DN75 con Sifón Extraíble <i>Saída Vertical DN75 com Sifão Removível</i> | 50 mm - extraíble 50 mm - removível | 130,90 |



EN
1253



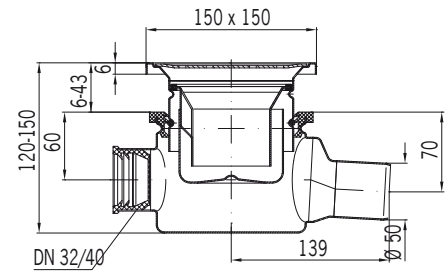
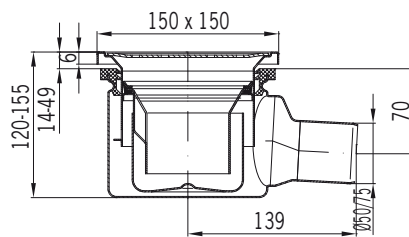
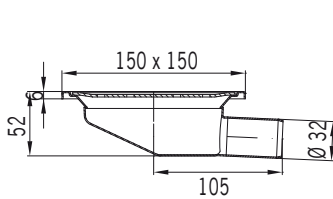
**EG 150x150mm
DN32**
Salida Horizontal
Saída Horizontal



**EG 150x150mm
DN50/75**
Salida Horizontal
Saída Horizontal



**EG 150x150mm
DN50 (3 entradas)**
Salida Horizontal
Saída Horizontal



| | Cód. Art. | Caudal l/s | Observaciones · Observações | Altura Sifón Altura Sifão | PVP € |
|--|-----------|------------|--|---|---------------|
| | 00400791 | 0,75 | Salida Horizontal DN32 <i>Saída Horizontal DN32</i> | Sin sifón <i>Sem sifão</i> | 65,24 |
| | 00405151 | 1,2 | Salida Horizontal DN50 <i>Saída Horizontal DN50</i> | 50 mm - extraíble <i>50 mm - removível</i> | 133,57 |
| | 00097201 | 1,2 | Salida Horizontal DN75 <i>Saída Horizontal DN75</i> | 50 mm - extraíble <i>50 mm - removível</i> | 134,12 |
| | 00405153 | 1,2 | Salida Horizontal DN50 + 3 entradas adicionales DN32/40 <i>Saída Horizontal DN50 + 3 entradas adicionais DN32/40</i> | 50 mm - extraíble <i>50 mm - removível</i> | 197,99 |



EN
1253

Con Anillo para Tela de Impermeabilización Líquida
Com Anel para Tela de Impermeabilização Líquida



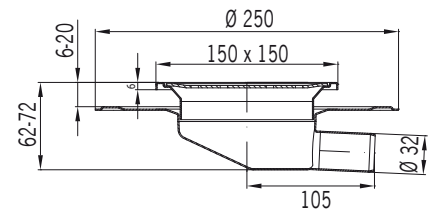
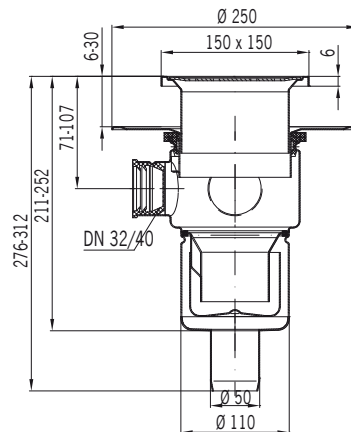
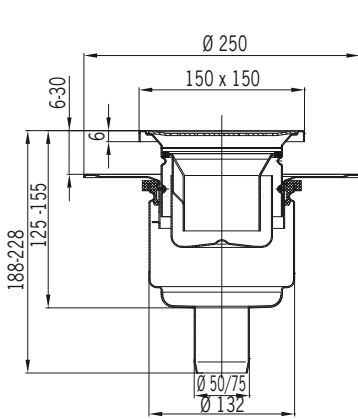
EG 150x150mm
DN50/75
Salida Vertical
Saída Vertical



EG 150x150mm
DN50 (3 entradas)
Salida Vertical
Saída Vertical



EG 150x150mm
DN32
Salida Horizontal
Saída Horizontal



| | Cód. Art. | Caudal l/s | Observaciones · Observações | Altura Sifón Altura Sifão | PVP € |
|--|-----------|------------|--|--|---------------|
| | 00405154 | 1,2 | Salida Vertical DN50 <i>Saída Vertical DN50</i> | 50 mm - extraíble 50 mm - removível | 165,08 |
| | 00400806 | 1,2 | Salida Vertical DN75 <i>Saída Vertical DN75</i> | 50 mm - extraíble 50 mm - removível | 173,26 |
| | 00405155 | 1,2 | Salida Vertical DN50 + 3 entradas adicionales DN32/40 <i>Saída Vertical DN50</i> <i>+ 3 entradas adicionais DN32/40</i> | 50 mm - extraíble 50 mm - removível | 238,93 |
| | 00400793 | 0,75 | Salida Horizontal DN32 <i>Saída Horizontal DN32</i> | Sin sifón <i>Sem sifão</i> | 97,43 |



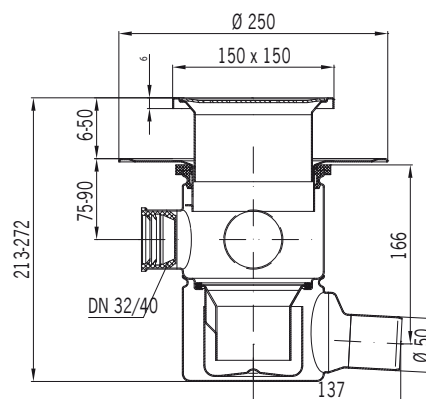
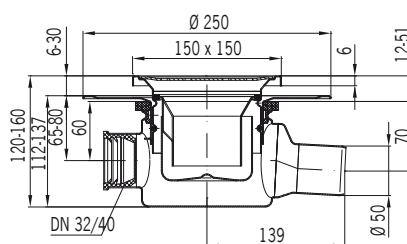
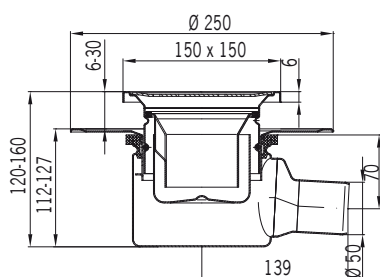
EG 150x150mm
DN50/75
Salida Horizontal
Saída Horizontal



EG 150x150mm
DN50 (3 entradas)
Salida Horizontal
Saída Horizontal



EG 150x150mm
DN50 (3 entradas)
Salida Horizontal
Saída Horizontal



| | Cód. Art. | Caudal l/s | Observaciones · Observações | Altura Sifón Altura Sifão | PVP € |
|---|-----------|------------|--|--|---------------|
|  | 00405156 | 1,2 | Salida Vertical DN50 <i>Saída Vertical DN50</i> | 50 mm | 165,70 |
| | 00097204 | 1,2 | Salida Vertical DN75 <i>Saída Vertical DN75</i> | 50 mm | 158,92 |
|  | 00405158 | 1,2 | Salida Horizontal DN50 + 3 entradas adicionales DN32/40 <i>Saída Horizontal DN50 + 3 entradas adicionais DN32/40</i> | 50 mm - extraíble 50 mm - removível | 299,91 |
|  | 00405157 | 1,2 | Salida Horizontal DN50 + 3 entradas adicionales DN32/40 <i>Saída Horizontal DN50 + 3 entradas adicionais DN32/40</i> | 50 mm - extraíble 50 mm - removível | 238,69 |



EN
1253

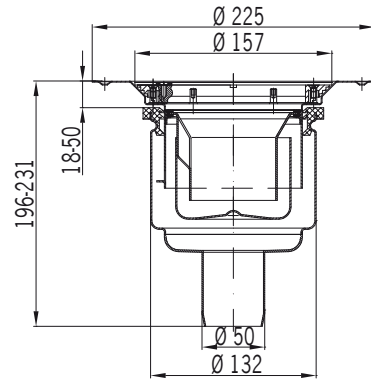
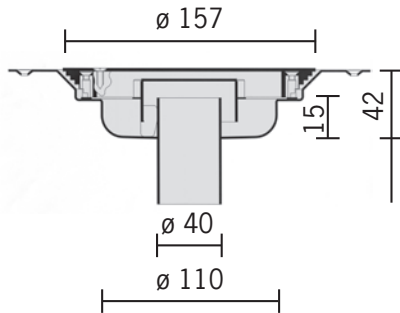
Para Suelos Vinílicos
Para Pavimentos de Vinil



EG 150x150mm
DN40
Salida Vertical
Saída Vertical



EG150x150mm
DN50/75
Salida Vertical
Saída Vertical



| | Cód. Art. | Caudal l/s | Observaciones · Observações | Altura Sifón Altura Sifão | PVP € |
|---|-----------|------------|--|--|---------------|
|  | 00403820 | 0,35 | Salida Vertical DN40 <i>Saída Vertical DN40</i> | 15 mm | 85,87 |
|  | 00405153 | 1,2 | Salida Vertical DN50 <i>Saída Vertical DN50</i> | 50 mm - extraíble 50 mm - removível | 147,33 |
| | 00400826 | 1,2 | Salida Vertical DN75 <i>Saída Vertical DN75</i> | 50 mm - extraíble 50 mm - removível | 163,79 |



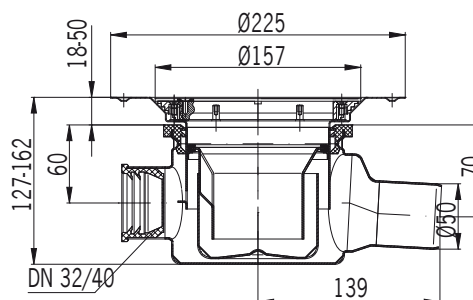
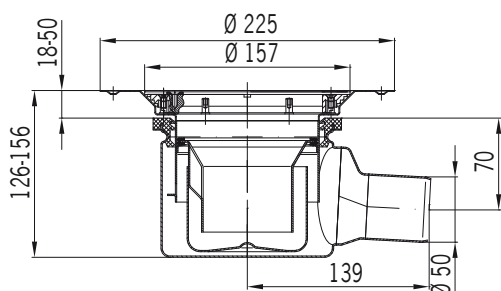
EN
1253



EG150x150mm
DN50/75
Salida Horizontal
Saída Horizontal



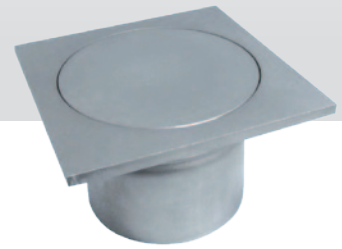
EG150x150mm
DN50 (3 entradas)
Salida Horizontal
Saída Horizontal



| | Cód. Art. | Caudal l/s | Observaciones · Observações | Altura Sifón Altura Sifão | PVP € |
|--|-----------|------------|--|--|---------------|
| | 00405145 | 1,2 | Salida Vertical DN50 Saída Vertical DN50 | 50 mm - extraíble 50 mm - removível | 138,28 |
| | 00097208 | 1,2 | Salida Vertical DN75 Saída Vertical DN75 | 50 mm - extraíble 50 mm - removível | 144,91 |
| | 00405147 | 1,2 | Salida Horizontal DN50 + 3 entradas adicionales DN32/40 Saída Horizontal DN50 + 3 entradas adicionais DN32/40 | 50 mm - extraíble 50 mm - removível | 210,93 |

EN
1253

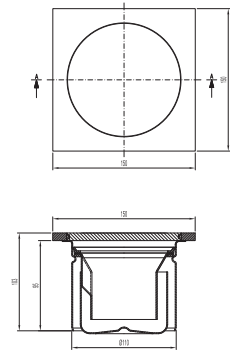
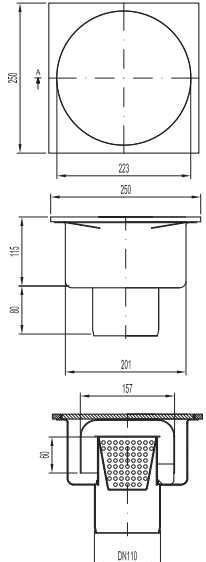
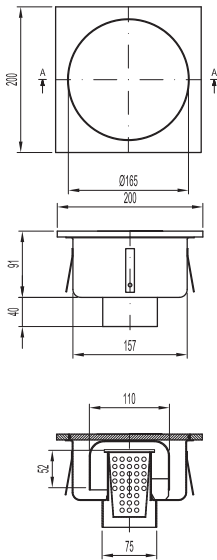
Sumidero Estanco Sumidouro Estanque



**Sumidero Sifónico
Select 200x200 Estanco**
Sumidouro Sifónico Select
200x200 Estanque

**Sumidero Sifónico
Select 250x250 Estanco**
Sumidouro Sifónico Select
250x250 Estanque

**Sumidero EG150
Estanco**
Sumidouro EG150
Estanque



Ventosa de apertura de tapa
Abertura da tampa de sucção
Cód. FP074684



Ventosa de apertura de tapa
Abertura da tampa de sucção
Cód. FP074684



*Opción Cestillo Sifónico
Opção Cesto sífónico



Ventosa de
apertura de tapa
Abertura da tampa
de sucção
Cód. FP074684

| | Cód. Art. | Caudal l/s | Observaciones · Observações | Altura | PVP € |
|---|-----------|---------------|---|--------|---------------|
|  | 00409895 | 0,90 | Sumideros Select 200x200 DN75 Salida vertical, Reja Estanca Sumidouros Select 200x200 DN75 Saída vertical, Grelha Estanque | 195 mm | 157,87 |
|  | 00414408 | 2,00 | Sumideros Select 250x250 DN110 Salida vertical, Reja Estanca Sumidouros Select 250x250 DN110 Saída vertical, Grelha Estanque | 195 mm | 241,85 |
|  | 0Z212564 | - | Sumideros EG 150x150 DN110 Salida vertical, Reja Estanca AISI304 Sumidouros EG 150x150 DN110 Saída vertical, Grelha Estanque AISI304 | - | 177,46 |
| | 0Z214666 | - | Sumideros EG 150x150 DN110 Salida vertical, Reja Estanca AISI316 Sumidouros EG 150x150 DN110 Saída vertical, Grelha Estanque AISI316 | - | 230,79 |



Canales de Ducha en Inox. Canais de Drenagem para Chuveiro em Inox.

El canal ACO Showerdrain es un canal integrado en el suelo de la ducha que combina belleza y función.

El Showerdrain es la solución perfecta de alta calidad para baños de gama alta con mamparas de vidrio y suelos de piedra natural, así como aplicaciones públicas donde la ausencia de barreras es una consideración importante.

Limpeza

El sifón extraíble también es de acero inoxidable y está diseñado para una limpieza sencilla y la prevención efectiva contra olores.

Diseño rejilla

Hay disponible varios diseños de rejillas en acero inoxidable para decorar la parte visible del canal.

ACO Showerdrains está disponible en una amplia gama de longitudes y acabados, con la posibilidad de canales a medida, ideal para cualquier tipo de diseño.

O canal ACO ShowerDrain é um canal integrado no piso do chuveiro, que combina beleza e funcionalidade.

O ShowerDrain é a solução perfeita de alta qualidade para casas de banho de gama alta com portas de vidro e pavimento de pedra natural, assim como aplicações públicas, onde a ausência de barreiras é um ponto importante.

Limpeza

O sifão removível também é de aço inoxidável e foi concebido para facilitar a limpeza e a prevenção contra os cheiros.

Modelo da grelha

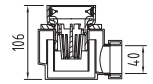
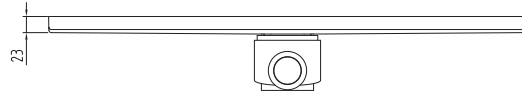
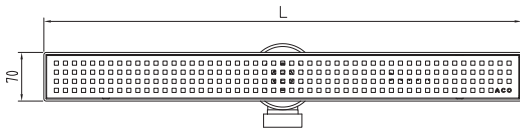
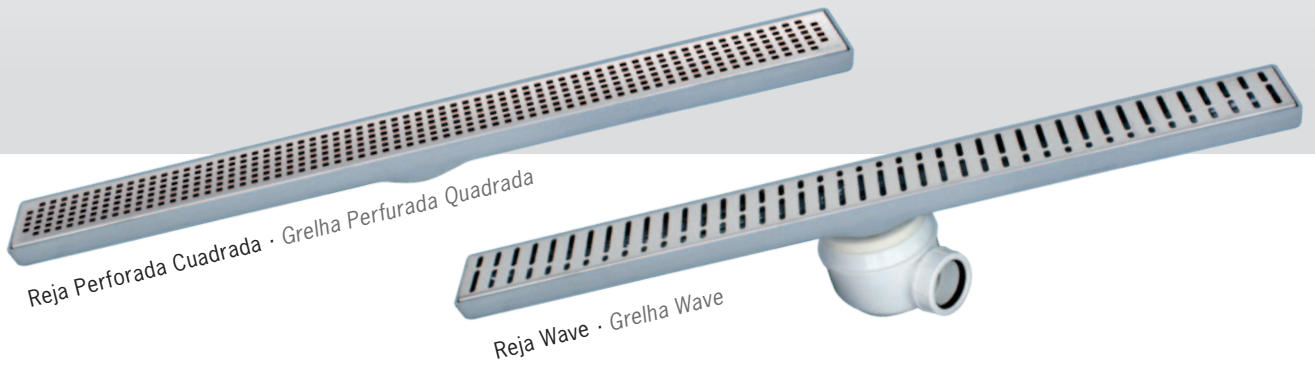
Existem vários modelos disponíveis de grelhas em aço inoxidável para decorar a parte visível do canal.

A ACO Showerdrain encontra-se disponível numa grande variedade de comprimentos e acabamentos, com a possibilidade de oferecer canais de drenagem por medida, ideais para qualquer tipo de design.





Canal de Ducha **NEW DELTA** Canal para Chuveiro **NEW DELTA**



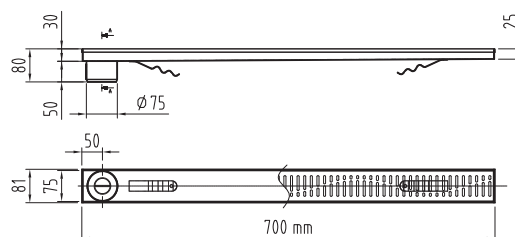
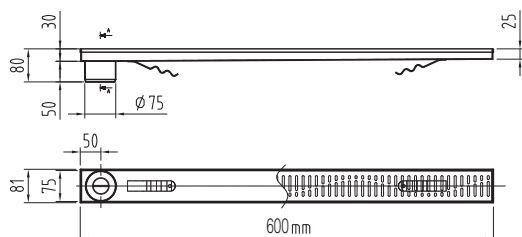
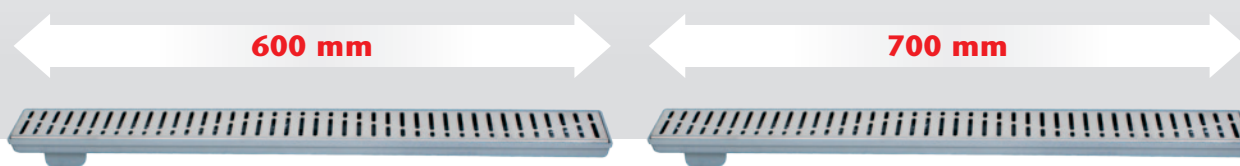
| | Cód. Reja Wave Cód. Grelha Wave | Cód. Reja Perforada Cód. Grelha Perfurada | Long. (mm) Comp. (mm) | PVP € |
|------------------------------------|------------------------------------|--|--------------------------|---------------|
| Cuerpo ABS Corpo ABS | 00405724 | 00416205 | 689 | 106,39 |
| | 00405725 | 00416206 | 789 | 111,32 |
| | 00405726 | 00416207 | 889 | 118,10 |
| Cuerpo Inox. Corpo Inox. | 00405735 | 00416208 | 685 | 128,95 |
| | 00405736 | 00416209 | 785 | 134,95 |
| | 00405737 | 00416210 | 885 | 144,85 |



Instrucciones de montaje incluidas.
 Presentación en blister individual
 (expositor disponible). Silicona de
 sellado incluida.

Instruções de montagem incluídas.
 Apresentado em embalagem
 individual (expositor disponível).
 Incluído silicone para selagem.

Canal de Ducha CLASSIC Canal para Chuveiro CLASSIC



| | Cód. Art. | Descripción · Descrição | Acero Inox. Aço Inox. | DN | Ancho Larg. (mm) | PVP € |
|---------------|-----------|---|--------------------------|----|---------------------|---------------|
| 600 mm | D000603C | Canal con pendiente L=600mm S/V reja perf. cuadrada Canal com pendente L=600mm S/V grelha perf. quadrada | AISI 304 | 75 | 81 | 182,25 |
| | D000603W | Canal con pendiente L=600mm S/V reja perf. Wave Canal com pendente L=600mm S/V grelha perf. Wave | AISI 304 | 75 | 81 | 182,25 |
| | D000603F | Canal con pendiente L=600mm S/V reja perf. Flag Canal com pendente L=600mm S/V grelha perf. Flag | AISI 304 | 75 | 81 | 182,25 |
| | D000603N | Canal con pendiente L=600mm S/V reja Ranurada Canal com pendente L=600mm S/V grelha Ranhurada | AISI 304 | 75 | 81 | 182,25 |
| | D000603L | Canal con pendiente L=600mm S/V reja Rellenable Canal com pendente L=600mm S/V grelha com rebaixo | AISI 304 | 75 | 81 | 182,25 |
| | 01730559 | Cazoleta para salida horizontal DN40 Caixa para saída horizontal DN40 | - | - | - | 12,35 |

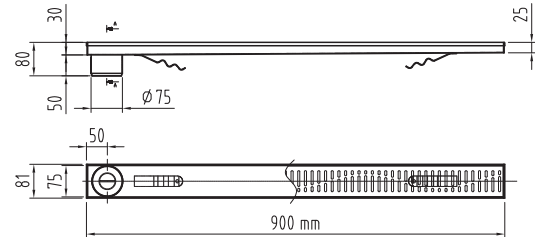
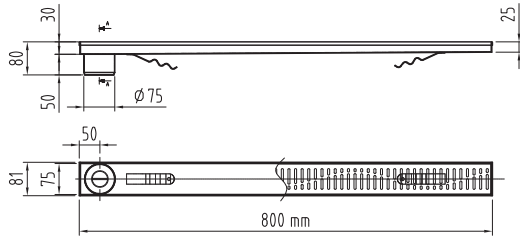
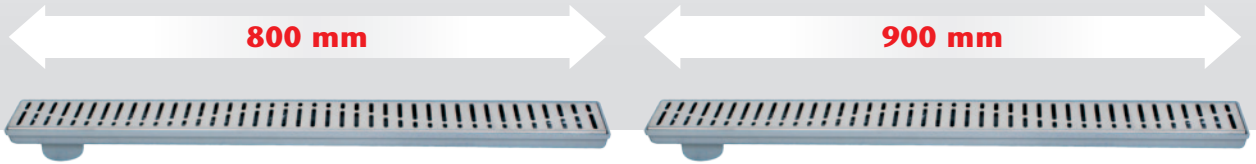
Opción impermeabilización, consultar accesorios · Opção impermeabilização, consultar acessórios
Cazoletas con Tela de impermeabilización incorporada, consultar pág. 34 · Caixas com Tela de impermeabilização incluída, consultar pág. 34

| | Cód. Art. | Descripción · Descrição | Acero Inox. Aço Inox. | DN | Ancho Larg. (mm) | PVP € |
|---------------|-----------|---|--------------------------|----|---------------------|---------------|
| 700 mm | D000703C | Canal con pendiente L=700mm S/V reja perf. cuadrada Canal com pendente L=700mm S/V grelha perf. quadrada | AISI 304 | 75 | 81 | 192,95 |
| | D000703W | Canal con pendiente L=700mm S/V reja perf. Wave Canal com pendente L=700mm S/V grelha perf. Wave | AISI 304 | 75 | 81 | 192,95 |
| | D000703F | Canal con pendiente L=700mm S/V reja perf. Flag Canal com pendente L=700mm S/V grelha perf. Flag | AISI 304 | 75 | 81 | 192,95 |
| | D000703N | Canal con pendiente L=700mm S/V reja Ranurada Canal com pendente L=700mm S/V grelha Ranhurada | AISI 304 | 75 | 81 | 192,95 |
| | D000703L | Canal con pendiente L=700mm S/V reja Rellenable Canal com pendente L=700mm S/V grelha com rebaixo | AISI 304 | 75 | 81 | 192,95 |
| | 01730559 | Cazoleta para salida horizontal DN40 Caixa para saída horizontal DN40 | - | - | - | 12,35 |

Opción impermeabilización, consultar accesorios · Opção impermeabilização, consultar acessórios
Cazoletas con Tela de impermeabilización incorporada, consultar pág. 34 · Caixas com Tela de impermeabilização incluída, consultar pág. 34



Canal de Ducha CLASSIC Canal para Chuveiro CLASSIC



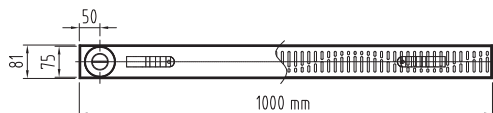
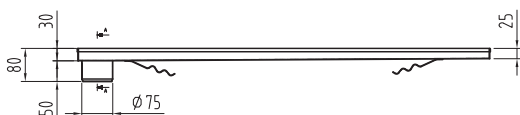
| | Cód. Art. | Descripción · Descrição | Acero Inox. | DN | Ancho | PVP € |
|---------------|-----------|---|-------------|----|------------|---------------|
| | | | Aço Inox. | | Larg. (mm) | |
| 800 mm | D000803C | Canal con pendiente L=800mm S/V reja perf. cuadrada Canal com pendente L=800mm S/V grelha perf. quadrada | AISI 304 | 75 | 81 | 212,25 |
| | D000803W | Canal con pendiente L=800mm S/V reja perf. Wave Canal com pendente L=800mm S/V grelha perf. Wave | AISI 304 | 75 | 81 | 212,25 |
| | D000803F | Canal con pendiente L=800mm S/V reja perf. Flag Canal com pendente L=800mm S/V grelha perf. Flag | AISI 304 | 75 | 81 | 212,25 |
| | D000803N | Canal con pendiente L=800mm S/V reja Ranurada Canal com pendente L=800mm S/V grelha Ranhurada | AISI 304 | 75 | 81 | 212,25 |
| | D000803L | Canal con pendiente L=800mm S/V reja Rellenable Canal com pendente L=800mm S/V grelha com rebaixo | AISI 304 | 75 | 81 | 212,25 |
| | 01730559 | Cazoleta para salida horizontal DN40 Caixa para saída horizontal DN40 | - | - | - | 12,35 |

Opción impermeabilización, consultar accesorios · Opcão impermeabilização, consultar acessórios
 Cazoletas con Tela de impermeabilización incorporada, consultar pág. 34 · Caixas com Tela de impermeabilização incluída, consultar pág. 34

| | Cód. Art. | Descripción · Descrição | Acero Inox. | DN | Ancho | PVP € |
|---------------|-----------|---|-------------|----|------------|---------------|
| | | | Aço Inox. | | Larg. (mm) | |
| 900 mm | D000903C | Canal con pendiente L=900mm S/V reja perf. cuadrada Canal com pendente L=900mm S/V grelha perf. quadrada | AISI 304 | 75 | 81 | 252,96 |
| | D000903W | Canal con pendiente L=900mm S/V reja perf. Wave Canal com pendente L=900mm S/V grelha perf. Wave | AISI 304 | 75 | 81 | 252,96 |
| | D000903F | Canal con pendiente L=900mm S/V reja perf. Flag Canal com pendente L=900mm S/V grelha perf. Flag | AISI 304 | 75 | 81 | 252,96 |
| | D000903N | Canal con pendiente L=900mm S/V reja Ranurada Canal com pendente L=900mm S/V grelha Ranhurada | AISI 304 | 75 | 81 | 252,96 |
| | D000903L | Canal con pendiente L=900mm S/V reja Rellenable Canal com pendente L=900mm S/V grelha com rebaixo | AISI 304 | 75 | 81 | 252,96 |
| | 01730559 | Cazoleta para salida horizontal DN40 Caixa para saída horizontal DN40 | - | - | - | 12,35 |

Opción impermeabilización, consultar accesorios · Opcão impermeabilização, consultar acessórios
 Cazoletas con Tela de impermeabilización incorporada, consultar pág. 34 · Caixas com Tela de impermeabilização incluída, consultar pág. 34

Canal de Ducha **CLASSIC** Canal para Chuveiro **CLASSIC**



| 1000 mm | Cód. Art. | Descripción · Descrição | Acero Inox. Aço Inox. | DN | Ancho Larg. (mm) | PVP € |
|----------|--|---|--------------------------|----|---------------------|---------------|
| | D001003C | Canal con pendiente L=1000mm S/V reja perf. cuadrada Canal com pendente L=1000mm S/V grelha perf. quadrada | AISI 304 | 75 | 81 | 264,56 |
| | D001003W | Canal con pendiente L=1000mm S/V reja perf. Wave Canal com pendente L=1000mm S/V grelha perf. Wave | AISI 304 | 75 | 81 | 264,56 |
| | D001003F | Canal con pendiente L=1000mm S/V reja perf. Flag Canal com pendente L=1000mm S/V grelha perf. Flag | AISI 304 | 75 | 81 | 264,56 |
| | D001003N | Canal con pendiente L=1000mm S/V reja Ranurada Canal com pendente L=1000mm S/V grelha Ranhurada | AISI 304 | 75 | 81 | 264,56 |
| | D001003L | Canal con pendiente L=1000mm S/V reja Rellenable Canal com pendente L=1000mm S/V grelha com rebaixo | AISI 304 | 75 | 81 | 264,56 |
| 01730559 | Cazoleta para salida horizontal DN40 Caixa para saída horizontal DN40 | - | - | - | 12,35 | |

Opción impermeabilización, consultar accesorios · Opcão impermeabilização, consultar acessórios
Cazoletas con Tela de impermeabilización incorporada, consultar pág. 34 · Caixas com Tela de impermeabilização incluída, consultar pág. 34

Rejas · Grelhas

| | Descripción · Descrição | Perfil |
|--|--|--------|
| | Reja tipo Perforada Cuadrada Grelha tipo Perfurada Quadrada | |
| | Reja tipo Wave Grelha tipo Wave | |
| | Reja tipo Flag Grelha tipo Flag | |
| | Reja tipo Ranurada Grelha tipo Ranhurada | |
| | Reja tipo Rellenable Grelha tipo com rebaixo | |

Accesorios · Acessórios

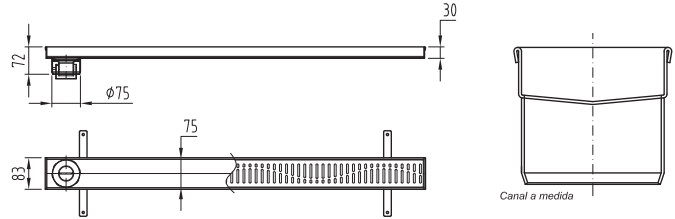
| Cód. Art. | Descripción · Descrição | DN | Peso (Kg) | L (mm) | PVP € |
|-----------|---|-----|-----------|--------|--------------|
| 00122753 | Manguito de unión doble PP · União dupla PP DN40 | 40 | 0,03 | 125 | 5,19 |
| 00122763 | Manguito de unión doble PP · União dupla PP DN50 | 50 | 0,041 | 93 | 9,99 |
| 00122773 | Manguito de unión doble PP · União dupla PP DN75 | 75 | 0,077 | 111 | 10,36 |
| 00122783 | Manguito de unión doble PP · União dupla PP DN110 | 110 | 0,173 | 128 | 15,02 |
| 00120993 | Codo · Curva 87,5° DN40 | 40 | 0,037 | 23/36 | 4,17 |
| 00120393 | Codo · Curva 87,5° DN50 | 50 | 0,053 | 28/31 | 3,80 |
| 00120453 | Codo · Curva 87,5° DN75 | 75 | 0,087 | 40/43 | 7,94 |
| 00120513 | Codo · Curva 87,5° DN110 | 110 | 0,225 | 57/61 | 11,04 |



Canal de Ducha CLASSIC a medida Canal para Chuveiro CLASSIC por medida

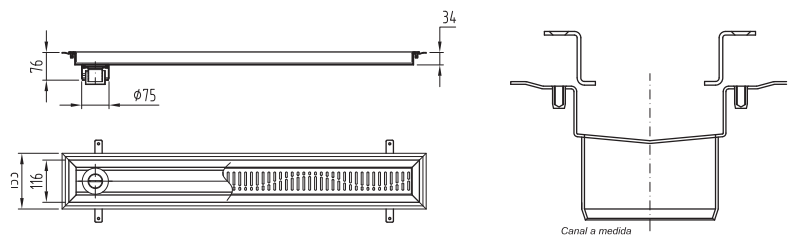


Canal de Ducha a medida Sin alas, en "V" Canal para Chuveiro por medida. Sem abs, em "V"



| Cód. Art. | Reja · Grelha | Salida Saída | Acero Inox. Aço Inox. | DN | Ancho Larg. (mm) |
|-----------------------|---|--------------|-----------------------|----|------------------|
| A medida · Por medida | Perforada Cuadrada · Perfurada Quadrada | Vertical | AISI 304 | 75 | 83 |
| A medida · Por medida | Wave | Vertical | AISI 304 | 75 | 83 |
| A medida · Por medida | Flag | Vertical | AISI 304 | 75 | 83 |
| A medida · Por medida | Ranurada · Ranhurada | Vertical | AISI 304 | 75 | 83 |
| A medida · Por medida | Rellenable · Com Rebaixo | Vertical | AISI 304 | 75 | 83 |
| A medida · Por medida | Perforada Cuadrada · Perfurada Quadrada | Horizontal | AISI 304 | 50 | 83 |
| A medida · Por medida | Wave | Horizontal | AISI 304 | 50 | 83 |
| A medida · Por medida | Flag | Horizontal | AISI 304 | 50 | 83 |
| A medida · Por medida | Ranurada · Ranhurada | Horizontal | AISI 304 | 50 | 83 |
| A medida · Por medida | Rellenable · Com Rebaixo | Horizontal | AISI 304 | 50 | 83 |

Canal de Ducha a medida, marco clipaje mecánico de suelo vinílico · En "V" Canal para Chuveiro por medida com cliques para receber pavimento vinílico · Em "V"













| Cód. Art. | Reja · Grelha | Salida Saída | Acero Inox. Aço Inox. | DN | Ancho Larg. (mm) |
|-----------------------|---|--------------|-----------------------|----|------------------|
| A medida · Por medida | Perforada Cuadrada · Perfurada Quadrada | Vertical | AISI 304 | 75 | 116 |
| A medida · Por medida | Wave | Vertical | AISI 304 | 75 | 116 |
| A medida · Por medida | Flag | Vertical | AISI 304 | 75 | 116 |
| A medida · Por medida | Ranurada · Ranhurada | Vertical | AISI 304 | 75 | 116 |
| A medida · Por medida | Rellenable · Com Rebaixo | Vertical | AISI 304 | 75 | 116 |
| A medida · Por medida | Perforada Cuadrada · Perfurada Quadrada | Horizontal | AISI 304 | 50 | 116 |
| A medida · Por medida | Wave | Horizontal | AISI 304 | 50 | 116 |
| A medida · Por medida | Flag | Horizontal | AISI 304 | 50 | 116 |
| A medida · Por medida | Ranurada · Ranhurada | Horizontal | AISI 304 | 50 | 116 |
| A medida · Por medida | Rellenable · Com Rebaixo | Horizontal | AISI 304 | 50 | 116 |



Canal de Ducha **CLASSIC** a medida Canal para Chuveiro **CLASSIC** por medida



Rejas · Grelhas

| | Cód. Art. | Descripción · Descrição | Perfil |
|---|-----------|--|---|
|  | R74 | Reja tipo Perforada Cuadrada Grelha tipo Perfurada Quadrada |  |
|  | R28 | Reja tipo Wave Grelha tipo Wave |  |
|  | R45 | Reja tipo Flag Grelha tipo Flag |  |
|  | R67 | Reja tipo Ranurada Grelha tipo Ranhurada |  |
|  | R50 | Reja tipo Rellenable Grelha tipo com rebaixo |  |

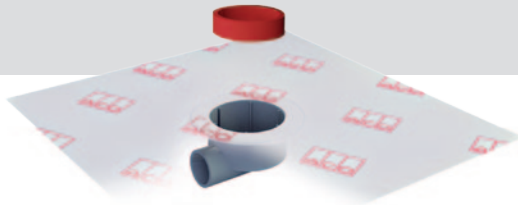
Accesorios para canales estandar y a medida Acessórios para canais standard e à medida

| | Cód. Art. | Descripción · Descrição | PVP € |
|---|-----------|---|-------|
|  | 00405760 | Sifón extraíble (incluido en canales estandar) Sifão removível (incluído nos canais standar) | 31,30 |
|  | 01730559 | Cazoleta para salida horizontal (incluido en referencias SH) Caixa para saída horizontal (incluído nas referências SH) | 12,35 |

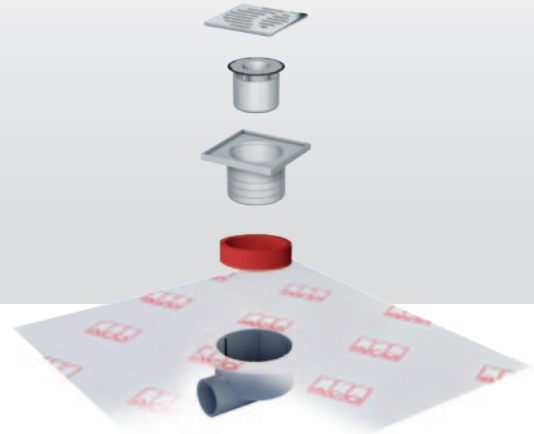
Cazoletas con Tela de impermeabilización incorporada, consultar pág. 34 · Caixas com Tela de impermeabilização incluída, consultar pág. 34



Kits de Impermeabilización Kits de Impermeabilização



Cazoletas con tela
Caixas com tela



ACO Oasis

| ACO Oasis | Cód. Art. | Descripción · Descrição | Salida Saída | PVP € |
|-----------|-----------|---|--------------|-------|
| | OA100221 | Kit de sumidero con sifón extraíble + Cazoleta SH con Tela de Impermeabilización 1200mm x 2000mm Kit de sumidouro com sifão removível + Caixa SH com Tela para Impermeabilização 1200mm x 2000mm | Horizontal | 71,95 |
| | OA100222 | Kit de sumidero con sifón extraíble + Cazoleta SV con Tela de Impermeabilización 1200mm x 2000mm Kit de sumidouro com sifão removível + Caixa SV com Tela para Impermeabilização 1200mm x 2000mm | Vertical | 71,95 |

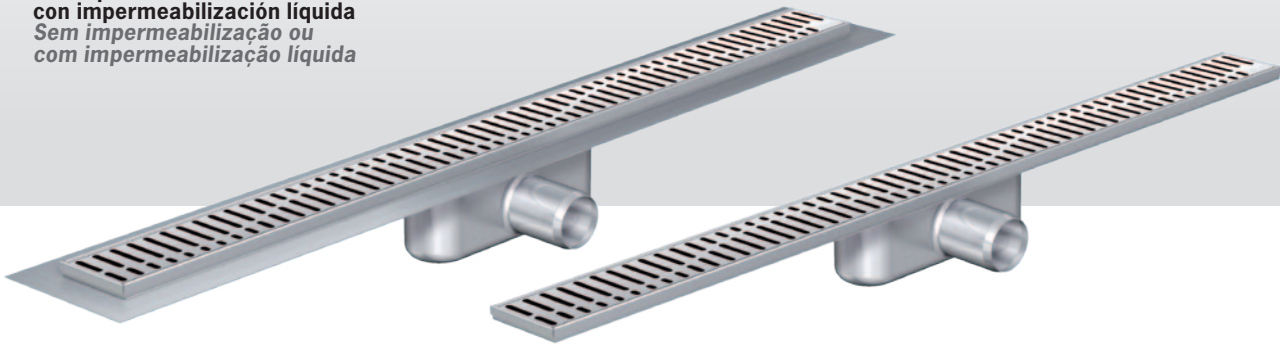
Cazoletas con Tela de impermeabilización incorporada. Adaptables a canales ACO Classic y Sumideros ACO de salida vertical DN75. Caixas com Tela de impermeabilização incluída. Adaptáveis a canais de drenagem ACO Classic e Sumidouros ACO de saída vertical DN75.

| | Cód. Art. | Descripción · Descrição | Salida Saída | PVP € |
|--|-----------|---|--------------|-------|
| | D0100221 | Cazoleta PVC con tela de impermeabilización incorporada con Tela 1200x2000 SVØ50 descentrada Caixa PVC com tela de impermeabilização incluída com Tela 1.200 x 2.000 SVØ50 descentrada | Vertical | 62,95 |
| | D0100222 | Cazoleta PVC con tela de impermeabilización incorporada con Tela 1200x2000 SHØ50 descentrada Caixa PVC com tela de impermeabilização incluída com Tela 1.200 x 2.000 SHØ50 descentrada | Horizontal | 62,95 |
| | D0100223 | Cazoleta PVC con tela de impermeabilización incorporada con Tela 500x500 SVØ50 centrada Caixa PVC com tela de impermeabilização incluída com Tela 500 x 500 SVØ50 centrada | Vertical | 42,95 |
| | D0100224 | Cazoleta PVC con tela de impermeabilización incorporada con Tela 500x500 SHØ50 centrada Caixa PVC com tela de impermeabilização incluída com Tela 500 x 500 SHØ50 centrada | Horizontal | 42,95 |

| Combinables con referencias Combináveis com referências | Descripción · Descrição | PVP € |
|--|---|--|
| | Sumidero 200x200 salida vertical DN75, con sifón de 50mm de altura, con reja ranurada, altura fija, caudal 0,9 l/s. Sumidouro 200x200 saída vertical DN75, com sifão de 50mm de altura, com grelha ranhurada, altura fixa, caudal 0,9 l/s. | Sin fijación Sem fixação 101,45 |
| | | Con fijación Com fixação 109,37 |
| | Sumidero de 150x150 salida vertical DN75, de muy baja altura con caudal de 1 l/s, con opción de sifón extraíble y opción de incluir cazoleta para salida horizontal. Sumidouro de 150x150 saída vertical DN75, com altura muito baixa com caudal de 1 l/s, com opção de sifão removível e opção de inclusão de cuba para saída horizontal. | Sin fijación Sem fixação 83,14 |
| | | Cazoleta SH DN50 Caixa SH DN50 93,45 |

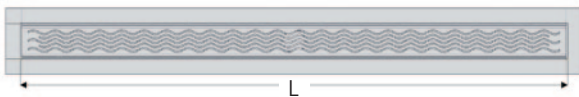
ShowerDrain C

Sin impermeabilización o
 con impermeabilización líquida
 Sem impermeabilização ou
 com impermeabilização líquida



Canal CON alas
Canal COM abas

Canal SIN alas
Canal SEM abas

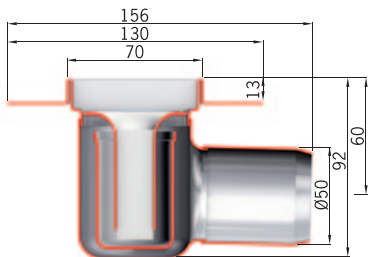


Ventajas del producto

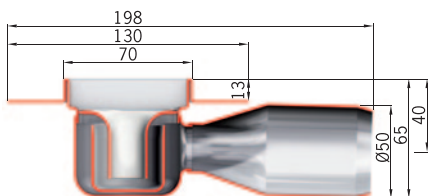
- Altura mínima de construcción: 65 mm hasta la parte superior del perfil.
- Acceso total a la tubería para una limpieza óptima.
- Cuerpo de acero inoxidable soldado, sin riesgo de fugas.
- El perfil único de las rejas reduce el rebosamiento del agua (pendiente de patente).

Vantagens do produto

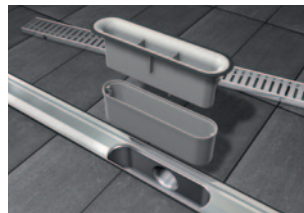
- Altura mínima de construção: 65 mm até à parte superior do perfil.
- Acesso total à tubagem para uma limpeza total.
- Corpo de aço inoxidável soldado sem risco de derrames.
- O perfil único das grades reduz o extravasamento da água (patente pendente).



Instalación con perfil normal
 Instalação com perfil normal

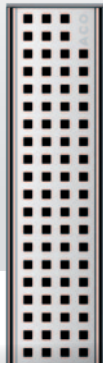


Instalación baja con perfil baja altura
 Instalação baixa com perfil baixa altura



El sifón extraíble, una vez fuera, la tubería queda accesible, así se puede acceder fácilmente a limpiar en el caso de una obstrucción.
 A tubagem fica acessível após se retirar o sifão removível. Desta forma, tem-se facilmente acesso, para limpar, em caso de obstrução.





Cuadrada
 Quadrada



Slot



Wave



Water



Rellenable
 Com rebaixo

Canal **CON** alas · Canal **COM** abas

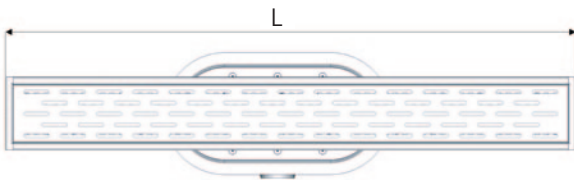
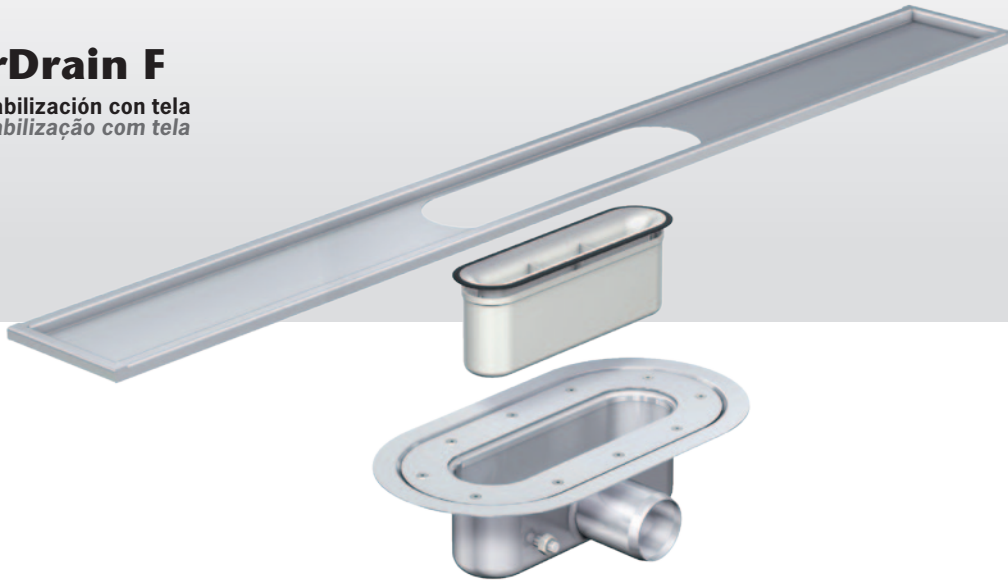
| | Long. Comp. (mm) | Cód. Perf. Cuad. | PVP € | Cód. Wave | PVP € | Cód. Slot | PVP € | Cód. Water | PVP € | Cód. Rellenable Com Rebaixo | PVP € |
|------------|------------------|------------------|---------------|-----------|---------------|-----------|---------------|------------|---------------|-----------------------------|---------------|
| H65 | 585 | 00406275 | 194,95 | 00406954 | 194,95 | 00406204 | 194,95 | 00406283 | 194,95 | 00408672 | 194,95 |
| | 685 | 00406276 | 205,95 | 00406955 | 205,95 | 00406205 | 205,95 | 00406284 | 205,95 | 00408673 | 205,95 |
| | 785 | 00406277 | 215,95 | 00406956 | 215,95 | 00406206 | 215,95 | 00406285 | 215,95 | 00408674 | 215,95 |
| | 885 | 00406278 | 225,95 | 00406957 | 225,95 | 00406207 | 225,95 | 00406286 | 225,95 | 00408675 | 225,95 |
| | 985 | 00406279 | 239,95 | 00406958 | 239,95 | 00406208 | 239,95 | 00406287 | 239,95 | 00408676 | 239,95 |
| | 1185 | 00406281 | 258,95 | 00406960 | 258,95 | 00406210 | 258,95 | 00406289 | 258,95 | 00408678 | 258,95 |
| H92 | 585 | 00404492 | 194,95 | 00404484 | 194,95 | 00403798 | 194,95 | 00406452 | 194,95 | 00408651 | 194,95 |
| | 685 | 00404493 | 205,95 | 00404485 | 205,95 | 00403799 | 205,95 | 00406453 | 205,95 | 00408652 | 205,95 |
| | 785 | 00404494 | 215,95 | 00404486 | 215,95 | 00403800 | 215,95 | 00406454 | 215,95 | 00408653 | 215,95 |
| | 885 | 00404495 | 225,95 | 00404487 | 225,95 | 00403801 | 225,95 | 00406455 | 225,95 | 00408654 | 225,95 |
| | 985 | 00404496 | 239,95 | 00404488 | 239,95 | 00403802 | 239,95 | 00406456 | 239,95 | 00408655 | 239,95 |
| | 1185 | 00404498 | 258,95 | 00404490 | 258,95 | 00403804 | 258,95 | 00406458 | 258,95 | 00408657 | 258,95 |

Canal **SIN** alas · Canal **SEM** abas

| | Long. Comp. (mm) | Cód. Perf. Cuad. | PVP € | Cód. Wave | PVP € | Cód. Slot | PVP € | Cód. Water | PVP € | Cód. Rellenable Com Rebaixo | PVP € |
|------------|------------------|------------------|---------------|-----------|---------------|-----------|---------------|------------|---------------|-----------------------------|---------------|
| H65 | 585 | 00406468 | 170,95 | 00406173 | 170,95 | 00405751 | 170,95 | 00406299 | 170,95 | 00408679 | 170,95 |
| | 685 | 00406469 | 178,95 | 00406174 | 178,95 | 00405752 | 178,95 | 00406300 | 178,95 | 00408680 | 178,95 |
| | 785 | 00406470 | 185,95 | 00406175 | 185,95 | 00405753 | 185,95 | 00406301 | 185,95 | 00408681 | 185,95 |
| | 885 | 00406471 | 195,95 | 00406176 | 195,95 | 00405754 | 195,95 | 00406302 | 195,95 | 00408682 | 195,95 |
| | 985 | 00406472 | 205,95 | 00406177 | 205,95 | 00405755 | 205,95 | 00406303 | 205,95 | 00408683 | 205,95 |
| | 1185 | 00406474 | 219,95 | 00406179 | 219,95 | 00405757 | 219,95 | 00406305 | 219,95 | 00408685 | 219,95 |
| H92 | 585 | 00404508 | 170,95 | 00406181 | 170,95 | 00402739 | 170,95 | 00406460 | 170,95 | 00408658 | 170,95 |
| | 685 | 00404509 | 178,95 | 00406182 | 178,95 | 00402740 | 178,95 | 00406461 | 178,95 | 00408659 | 178,95 |
| | 785 | 00404510 | 185,95 | 00406183 | 185,95 | 00402741 | 185,95 | 00406462 | 185,95 | 00408660 | 185,95 |
| | 885 | 00404511 | 195,95 | 00406184 | 195,95 | 00402742 | 195,95 | 00406463 | 195,95 | 00408661 | 195,95 |
| | 985 | 00404512 | 205,95 | 00406185 | 205,95 | 00402743 | 205,95 | 00406464 | 205,95 | 00408662 | 205,95 |
| | 1185 | 00404514 | 219,95 | 00406187 | 219,95 | 00402745 | 219,95 | 00406466 | 219,95 | 00408664 | 219,95 |

ShowerDrain F

Para impermeabilización con tela
 Para impermeabilização com tela

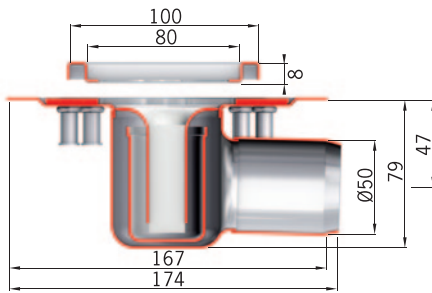


Ventajas del producto

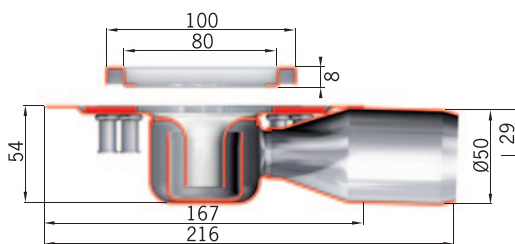
- Altura mínima de construcción: 54 mm hasta la parte superior del perfil.
- Acceso total a la tubería para una limpieza óptima.
- Cuerpo de acero inoxidable soldado, sin riesgo de fugas.
- El perfil único de las rejillas reduce el rebosamiento del agua (pendiente de patente).

Vantagens do produto

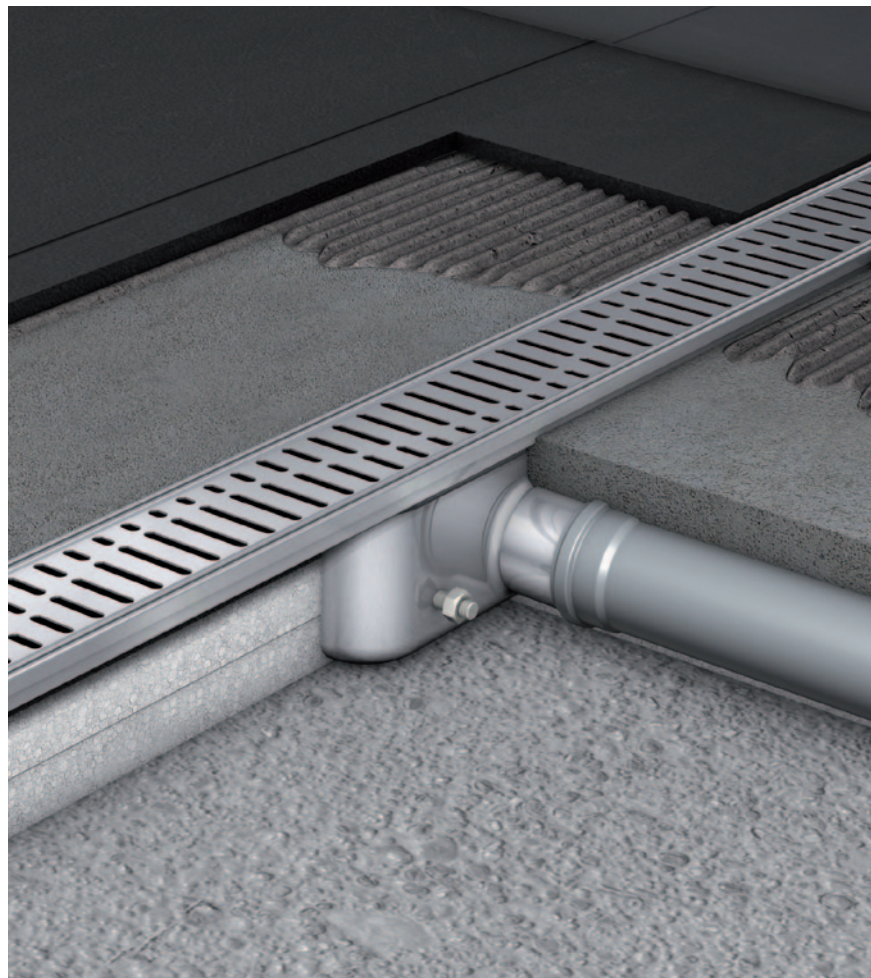
- Altura mínima de construção: 54 mm até à parte superior do perfil.
- Acesso total à tubagem para uma limpeza total.
- Corpo de aço inoxidável soldado sem risco de extravasamento.
- O perfil único das grades reduz o extravasamento da água (patente pendente).



Instalación sin perfil
 Instalação sem perfil
 Cazoleta H8 · Caixa H8
 Cód. 00407969 · 149,00€



Instalación baja sin perfil
 Instalação baixa sem perfil
 Cazoleta H5,4 · Caixa H5,4
 Cód. 00407970 · 149,00€





Cuadrada
 Quadrada



Slot



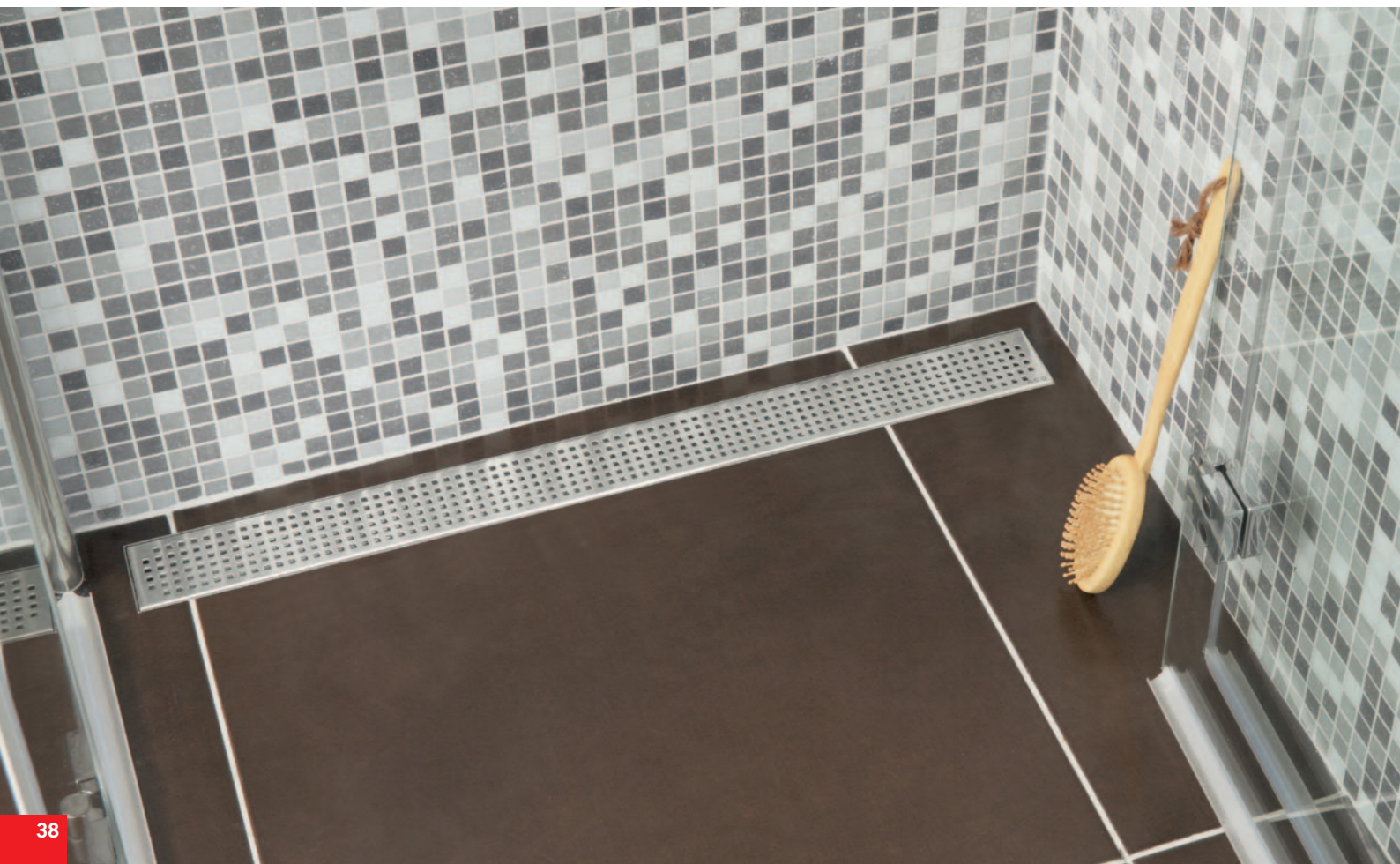
Wave



Water

| | Long. Comp. (mm) | Cód. Perf. Cuad. Perf. Quad. | PVP € | Cód. Wave Wave | PVP € | Cód. Slot Slot | PVP € | Cód. Rellenable Com Rebaixo | PVP € |
|-----------|------------------|------------------------------|---------------|----------------|---------------|----------------|---------------|-----------------------------|---------------|
| H8 | 685 | 00407846 | 123,66 | 00407842 | 123,66 | 00407857 | 123,66 | 00407853 | 123,66 |
| | 785 | 00407847 | 135,75 | 00407843 | 135,75 | 00407858 | 135,75 | 00407854 | 135,75 |
| | 885 | 00407848 | 147,76 | 00407844 | 147,76 | 00407859 | 147,76 | 00407855 | 147,76 |
| | 985 | 00407907 | 159,80 | 00407845 | 159,80 | 00407860 | 159,80 | 00407856 | 159,80 |

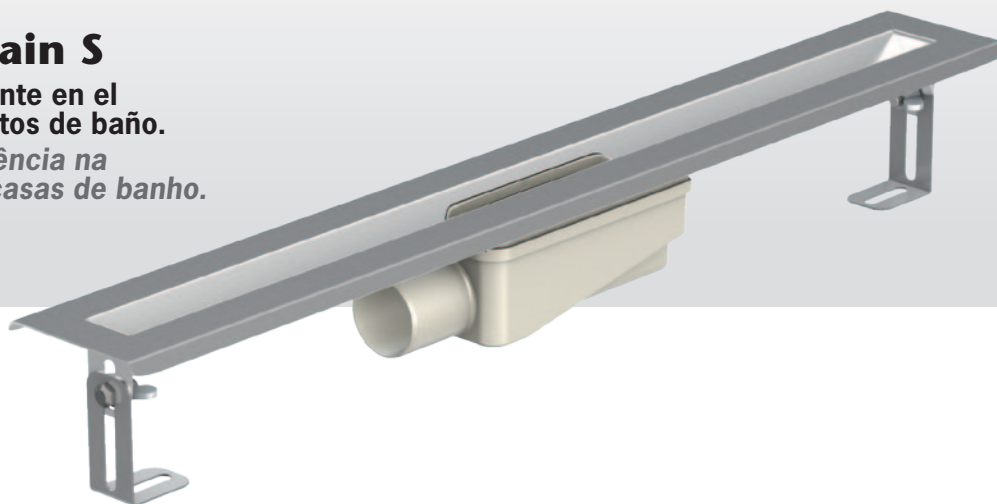
No incluye la cazoleta · Caixa não incluída



ShowerDrain S

Un nuevo referente en el drenaje de cuartos de baño.

Uma nova referência na drenagem das casas de banho.



La línea ACO ShowerDrain S, fabricada en acero inoxidable, se instala como un canal de ducha casi invisible en cualquier tipo de decoración de cuarto de baño al mismo tiempo que garantiza un drenaje fiable. El canal de ducha combina diseño y funcionalidad. Las zonas de bienestar creadas con maderas, cerámica, piedra natural y cristal se iluminan inteligentemente con una combinación de luz artificial y natural, y los equipos sanitarios y elementos técnicos se integran casi invisiblemente en el diseño general del baño, creando una solución técnica y visualmente elegante. Los canales son un componente clave de la arquitectura de un baño fácilmente accesible: ofrecen una solución visualmente elegante hasta el punto de ser casi invisibles.

Ventajas del producto

- Protección sonora comprobada de acuerdo con la norma DIN EN 4109/VDI 4100
- Altura mínima de instalación: 55 mm
- Drenaje casi invisible para el cuarto de baño
- Perfil delgado de fundición de inox. con acabado pulido
- Impresionante capacidad de drenaje de hasta 0,8 l/s
- Longitudes estándar según la norma DIN EN 18040-2.

A linha ACO ShowerDrain S, fabricada em aço inoxidável, é instalada como um canal para chuveiro praticamente invisível em qualquer decoração de casa de banho, ao mesmo tempo que garante uma drenagem fidedigna. O canal para chuveiro combina design e funcionalidade. As áreas de bem-estar construídas com madeira, cerâmica, pedra natural e vidro iluminam-se inteligentemente com uma combinação de luz artificial e natural, estando os equipamentos sanitários e elementos técnicos integrados de forma quase invisível, no design geral da casa de banho, criando uma solução técnica e visualmente elegante. Os canais de drenagem são um componente chave da arquitetura de uma casa de banho de fácil acesso: oferecem uma solução visualmente elegante ao ponto de ficarem praticamente invisíveis.

Vantagens do produto

- Proteção sonora comprovada de acordo com a norma DIN EN 4109/VDI 4100
- Altura mínima de instalação: 55 mm
- Drenagem quase invisível para a casa de banho
- Perfil fino de fundição de inox. com acabamento polido
- Capacidade de drenagem impressionante de até 0,8 l/s
- Comprimentos padrão de acordo com a norma DIN EN 18040-2

2 cm

Rejilla estrecha. Con una anchura de sólo 2 cm, el canal encaja fácilmente en la zona de la ducha y puede instalarse elegantemente en la parte central del suelo o a lo largo de la pared. Para la parte visible hay disponibles dos diseños de reja de acero inoxidable.

Grade estreita. Com uma largura de apenas 2 cm, o canal encaixa facilmente na zona do chuveiro, podendo instalar-se elegantemente na parte central do solo ou ao longo da parede. Para a parte visível encontram-se disponíveis dois projetos de grelha de aço inoxidável.

55 cm

Profundidad de instalación mínima. Con su reducida profundidad de instalación de sólo 55 mm, la línea ACO ShowerDrain S es la elección obvia para la renovación de edificios antiguos. La variedad de alturas – 55, 64 o 80 mm – permite incorporar los canales en cualquier instalación de ducha, tanto en edificios antiguos como nuevos.

Profundidade mínima de instalação. Com a sua reduzida profundidade de instalação de apenas 55 mm, a linha ACO ShowerDrain S é a escolha óbvia para a renovação de edifícios antigos. A variedade de alturas -55, 64 ou 80 mm- permite incorporar os canais em qualquer instalação do chuveiro, tanto em edifícios antigos como em novos.

0,8 l/s

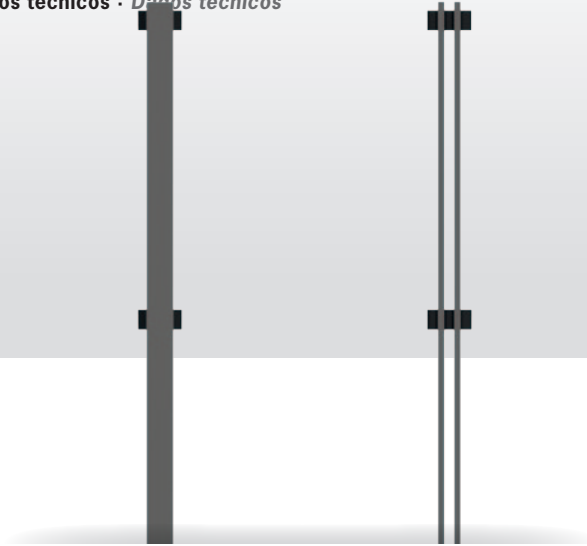
Impresionante capacidad de drenaje. El canal de ranura estrecha tiene una capacidad de drenaje impresionante, de hasta 0,8 l/s con una acumulación de 20 mm, y de 0,5 l/s con una acumulación de 0 mm. El agua siempre se drena de forma fiable.

Impressionante capacidade de drenagem. O canal de ranhura estreita possui uma impressionante capacidade de drenagem de até 0,8 l/s, com uma acumulação de 20 mm e 0,5 l/s com uma acumulação de 0 mm. A água drena sempre de forma fiável.

700 - 1500 mm

Dimensiones a medida. La nueva línea ACO ShowerDrain S está disponible en longitudes estándar de 700, 800, 900, 1.000, 1.200 y 1.500 mm, para cualquier instalación imaginable, incluso un cuarto de baño accesible en silla de ruedas como el definido en la norma DIN 18040-2.

Dimensões por medida. A nova linha da ACO ShowerDrain S está disponível em comprimentos padrão de 700, 800, 900, 1.000, 1.200 e 1.500 mm, para todas as instalações que se possam imaginar, incluindo uma casa de banho para deficientes motores, conforme o definido na norma DIN 18040-2.



Diseño S-line Plate
Modelo S-line Plate

Diseño S-line Stripes
Modelo S-line Stripes



Sumideros

Para un drenaje eficaz, cuando la longitud excede los 1.000 mm se proporcionan dos sumideros. Con el producto se entregan todos los componentes, como las rejas de diseño S-line modelo Stripes.

Sumidouros

Para uma drenagem eficaz, quando o comprimento é superior a 1.000 mm são fornecidos dois sumidouros. Com o produto são entregues todos os componentes como as grelhas de design S-line modelo Stripes.

Rejas

Para la parte visible hay disponibles dos rejas de diseño de acero inoxidable.

Materiales de alta calidad.

El acero inoxidable es un material de alta calidad que no sólo define las líneas visibles de la gama ACO ShowerDrain S; incluso el cuerpo invisible del canal es de este material duradero.

Perfil delgado de acero inoxidable.

El perfil delgado de fundición es ideal para crear una unión mediante un proceso de sellado alternativo.

Artículos incluidos con el producto.

Junto con el canal de ducha, se entrega la reja de diseño seleccionada, así como un cestillo y unos soportes ajustables para fijar la altura (11, 14, 16 y 22 mm) que se ad-

aptan a todos los grosores convencionales de las baldosas. Además, se proporcionan dos sumideros (a partir de 1.000 mm de longitud) que ya incluyen una conexión entre sí para conectarlos directamente a la línea de drenaje.

Sifón

El sifón es extraíble para una fácil limpieza.

Grelhas

Para a parte visível encontram-se disponíveis duas grelhas de design em aço inoxidável.

Materiais de elevada qualidade.

O aço inoxidável é um material de alta qualidade que não só define as linhas visíveis da gama ACO ShowerDrain S; até mesmo o corpo invisível do canal é realizado com este material durável.

Perfil fino de aço inoxidável.

O perfil fino de fundição é ideal para criar uma união através de um processo de selagem alternativo.

Artigos incluídos com o produto.

Em conjunto com o canal para chuveiro entrega-se a grelha do modelo selecionado, bem como um cesto e suportes ajustáveis para fixar a altura (11, 14, 16 e 22 mm) que se adaptam a todas as espessuras padrão




de ladrilhos. Além disso, são entregues dois sumidouros (a partir de 1.000 mm de comprimento), que já incluem uma ligação entre si para os ligar diretamente à linha de drenagem.

Sifão



O sifão é removível para uma limpeza fácil.



Canal · Canal

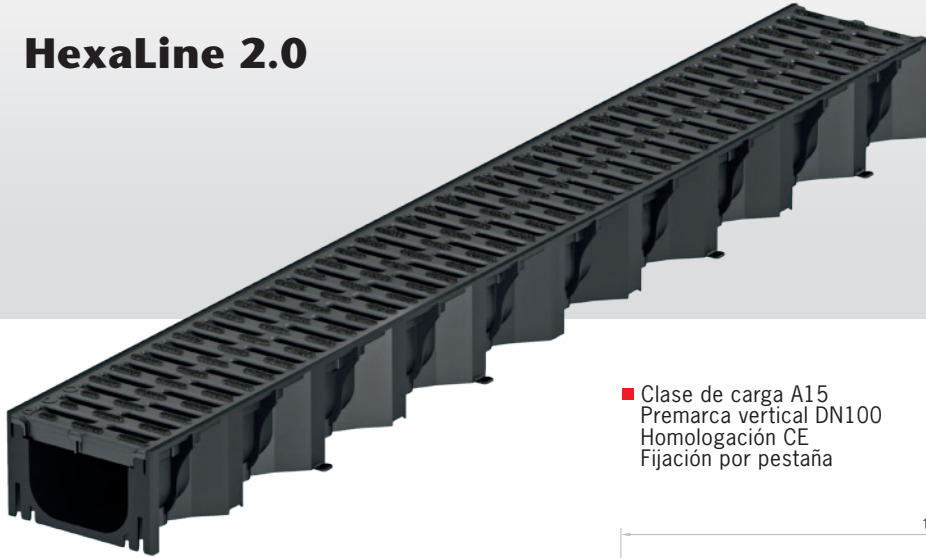
| | Cód. Art. | Long. (mm) Comp. (mm) | DN | PVP € |
|---|-----------|--------------------------|----|---------------|
|  55 mm | 90107500 | 700 | 32 | 237,86 |
| | 90107501 | 800 | 32 | 244,47 |
| | 90107502 | 900 | 32 | 260,02 |
| | 90107503 | 1000 | 32 | 306,66 |
| | 90107504 | 1200 | 32 | 322,20 |
| | 90107505 | 1500 | 32 | 352,91 |
|  64 mm | 90107510 | 700 | 40 | 237,86 |
| | 90107511 | 800 | 40 | 244,47 |
| | 90107512 | 900 | 40 | 260,02 |
| | 90107513 | 1000 | 40 | 306,66 |
| | 90107514 | 1200 | 40 | 322,20 |
| | 90107515 | 1500 | 40 | 352,91 |
|  80 mm | 90107520 | 700 | 50 | 237,86 |
| | 90107521 | 800 | 50 | 244,47 |
| | 90107522 | 900 | 50 | 258,46 |
| | 90107523 | 1000 | 50 | 322,20 |
| | 90107524 | 1200 | 50 | 324,54 |
| | 90107525 | 1500 | 50 | 352,91 |

Rejas Inox. · Grelhas Inox.

| | Cód. Art. | Long. (mm) Comp. (mm) | PVP € |
|---|-----------|--------------------------|---------------|
|  Plate | 90107550 | 700 | 109,63 |
| | 90107551 | 800 | 116,97 |
| | 90107552 | 900 | 138,60 |
| | 90107553 | 1000 | 152,17 |
| | 90107554 | 1200 | 174,17 |
| | 90107555 | 1500 | 226,97 |
|  Stripes | 90107560 | 700 | 109,63 |
| | 90107561 | 800 | 116,97 |
| | 90107562 | 900 | 138,60 |
| | 90107563 | 1000 | 152,17 |
| | 90107564 | 1200 | 174,17 |
| | 90107565 | 1500 | 226,97 |

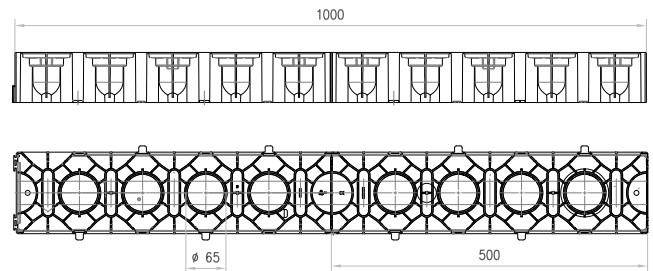
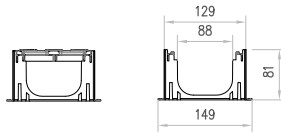
Otras Gamas
Otras Gamas

HexaLine 2.0



■ Clase de carga A15
 Premarca vertical DN100
 Homologación CE
 Fijación por pestaña

■ Classe de carga A15
 Pré-marca vertical DN100
 Homologação CE
 Fixação por clip



Conjuntos Canal + Reja · Conjuntos Canal + Grelha

| | Cod. Art. | Descripción · Descrição | Long. Comp. cm | Ancho Largura cm | Altura i/f cm | Und. Palet Unid. Palete | Peso Kg | Cap. Hidra. L/s | Abs. Reja Abs. Grelha cm ² /m | Área Area cm ² | Clase Classe Carga | PVP € |
|--|-----------|--|----------------|------------------|---------------|-------------------------|---------|-----------------|--|---------------------------|--------------------|--------------|
| | 00319310 | Canal Self Hexaline 2.0 Negro H78 + Reja polipropileno Negro con MicroGrip Canal Self Hexaline 2.0 Preto H78 + Grelha polipropileno Preta com MicroGrip | 100 | 12,9 | 8,1 | 117 | 1,4 | 1,55 | 245,4 | 46,0 | A15 | 18,31 |
| | 00319313 | Canal Self Hexaline 2.0 H78 Negro + Reja Pasarela Acero Galvanizado Canal Self Hexaline 2.0 H78 Preto + Grelha Passarela Aço Galvanizado | 100 | 12,9 | 8,1 | 117 | 2 | 1,55 | 280,8 | 46,0 | A15 | 19,33 |
| | 00319322 | Canal Self Hexaline 2.0 Gris H78 + Reja polipropileno Gris con MicroGrip Canal Self Hexaline 2.0 Cinza H78 + Grelha polipropileno Cinza com MicroGrip | 100 | 12,9 | 8,1 | 117 | 1,4 | 1,55 | 245,4 | 46,0 | A15 | 18,31 |
| | 00019555 | Canal Self Hexaline H78 Negro + Reja Brickslot Negro Canal Self Hexaline H78 Preto + Grelha Brickslot Preta | 100 | 12,5 | 13,8 | 117 | 1,7 | 1,55 | 89,6 | 46,0 | A15 | 34,63 |



Pasarela A. Galva.
 Passarela A. Galva.



Pasarela Polipropileno Negra
 Passarela Polipropileno Preta



BrickSlot Polipropileno Negra
 BrickSlot Polipropileno Preta

Reja · Grelha

| Cod. Art. | Descripción · Descrição | Long. Comp. cm | Ancho Largura cm | Altura i/f cm | Peso Kg | Abs. Reja Abs. Grelha cm ² /m | Clase Classe Carga | PVP € |
|-----------|---|----------------|------------------|---------------|---------|--|--------------------|-------------|
| 00319250 | Polipropileno Negro con Microgrip Polipropileno Preta com MicroGrip | 100 | 11,8 | 2,2 | - | 254,4 | A15 | 6,07 |
| 00038516 | Pasarela A. Galva. · Passarela A. Galva. | 100 | 11,8 | 1,7 | 1,36 | 468,3 | A15 | 7,09 |

Rejas Self100 compatibles con cuerpo Hexaline · Grelhas Self100 compatíveis com o canal Hexaline

Accesorios · Acessórios

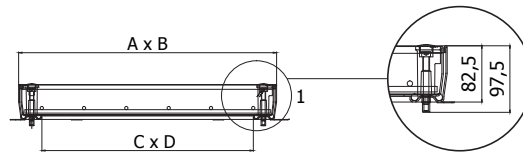
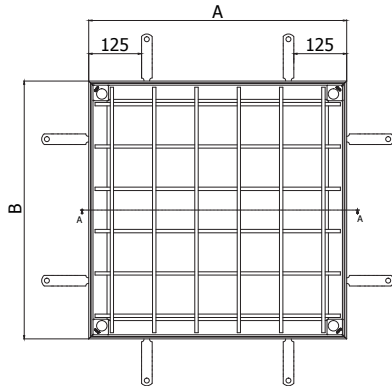
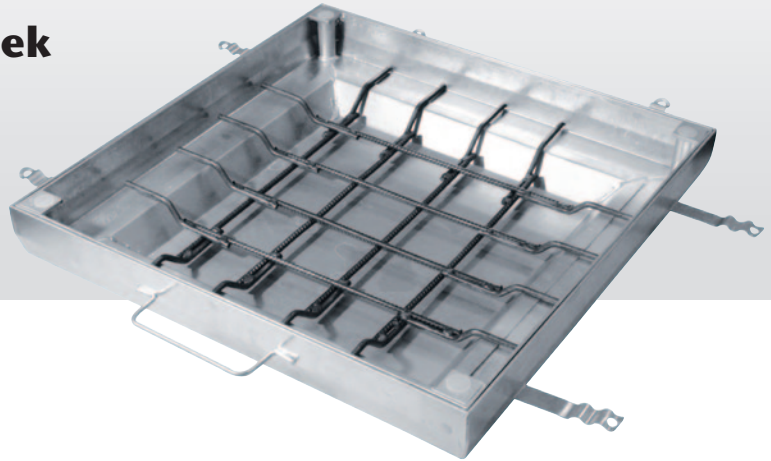
| Cod. Art. | Descripción · Descrição | Long. Comp. cm | Ancho Largura cm | Altura i/f cm | Peso Kg | Clase Classe Carga | PVP € |
|-----------|---|----------------|------------------|---------------|---------|--------------------|--------------|
| 00319287 | Set Accesorios P/Self Hexaline PP Negro Conj. Acessórios P/Self Hexaline PP Preto | - | - | - | 0,16 | - | 12,19 |
| 00019280 | Elemento Esquina · Acessório Ligação | 12,6 | 12,6 | 12,3 | 0,18 | A15 | 17,29 |
| 00019560 | Elemento Esquina Reg P/Cnl Hex Brickslot Caixa Inspeção P/Cnl Hex Brickslot | 12,6 | 12,6 | 18,3 | 0,36 | A15 | 31,57 |
| 00319289 | Tapa Inicio/Final con manguito para canal Hexaline Self y Euroline Tapa Inicio/Final con manguito para canal Hexaline Self y Euroline | - | - | - | - | A15 | 7,09 |



Instrucciones en la parte inferior del canal.
 Instruções na parte inferior do canal.

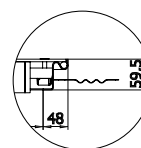
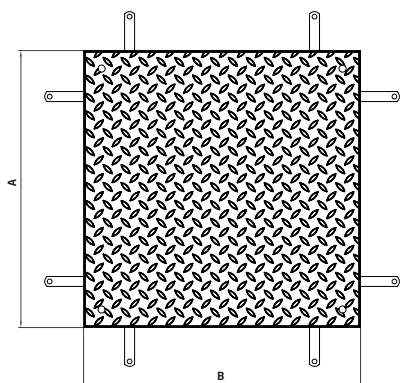
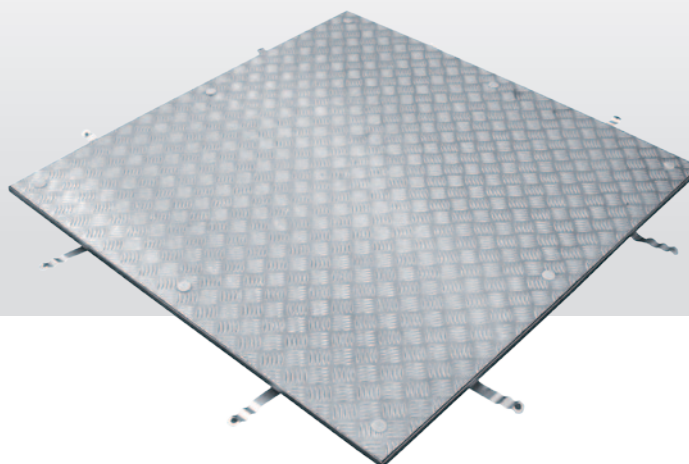


Tapa de Arqueta Toptek
Rellenable Inox.
Tampa de Câmara de
Visita Toptek com
Rebaixo em Inox.



| Cód. Art. | Material | A x B Medidas Ext. (mm) | C x D Medidas Obertura Abertura (mm) | Altura Marco Alt. do Aro (mm) | Prof. Cubierta Cobertura (mm) | Car. | Peso (Kg) | PVP € |
|-----------|---------------|-------------------------------|--|----------------------------------|----------------------------------|------|--------------|---------------|
| 00415887 | Inox AISI 304 | 410 x 410 | 300 x 300 | 82,5 | 70 | C250 | 9,26 | 385,42 |
| 00415888 | Inox AISI 304 | 510 x 510 | 400 x 400 | 82,5 | 70 | C250 | 11,89 | 433,48 |
| 00415889 | Inox AISI 304 | 510 x 710 | 400 x 600 | 82,5 | 70 | C250 | 14,65 | 493,55 |
| 00415890 | Inox AISI 304 | 560 x 560 | 450 x 450 | 82,5 | 70 | M125 | 13,55 | 463,83 |
| 00415891 | Inox AISI 304 | 610 x 610 | 500 x 500 | 82,5 | 70 | M125 | 14,79 | 484,07 |
| 00415892 | Inox AISI 304 | 710 x 710 | 600 x 600 | 82,5 | 70 | M125 | 18,05 | 550,15 |
| 00415893 | Inox AISI 304 | 710 x 910 | 600 x 800 | 82,5 | 70 | M125 | 23,66 | 646,26 |
| 00415894 | Inox AISI 304 | 710 x 1110 | 600 x 1000 | 82,5 | 70 | M125 | 27,56 | 721,20 |
| 00415895 | Inox AISI 304 | 710 x 1310 | 600 x 1200 | 82,5 | 70 | M125 | 31,47 | 789,18 |
| 00415896 | Inox AISI 304 | 745 x 745 | 635 x 635 | 82,5 | 70 | L15 | 21,50 | 597,57 |
| 00415897 | Inox AISI 304 | 810 x 810 | 700 x 700 | 82,5 | 70 | L15 | 23,84 | 644,37 |
| 00415898 | Inox AISI 304 | 910 x 910 | 800 x 800 | 82,5 | 70 | L15 | 28,40 | 711,71 |
| 00415899 | Inox AISI 304 | 910 x 1110 | 800 x 1000 | 82,5 | 70 | L15 | 33,09 | 802,14 |
| 00415900 | Inox AISI 304 | 1110 x 1110 | 1000 x 1000 | 82,5 | 70 | L15 | 38,58 | 876,13 |
| 00415901 | Inox AISI 304 | 560 x 560 | 450 x 450 | 82,5 | 110 | C250 | 13,71 | 508,73 |
| 00415902 | Inox AISI 304 | 610 x 610 | 500 x 500 | 82,5 | 110 | C250 | 14,96 | 537,50 |
| 00415903 | Inox AISI 304 | 710 x 710 | 600 x 600 | 82,5 | 110 | C250 | 18,31 | 584,29 |
| 00415904 | Inox AISI 304 | 710 x 910 | 600 x 800 | 82,5 | 110 | C250 | 24,31 | 701,91 |
| 00415905 | Inox AISI 304 | 710 x 1110 | 600 x 1000 | 82,5 | 110 | C250 | 28,81 | 769,57 |
| 00415906 | Inox AISI 304 | 745 x 745 | 635 x 635 | 82,5 | 110 | M125 | 21,34 | 647,53 |
| 00415907 | Inox AISI 304 | 810 x 810 | 700 x 700 | 82,5 | 110 | M125 | 24,33 | 691,48 |
| 00415908 | Inox AISI 304 | 910 x 910 | 800 x 800 | 82,5 | 110 | M125 | 29,06 | 763,57 |
| 00415909 | Inox AISI 304 | 910 x 1110 | 800 x 1000 | 82,5 | 110 | M125 | 30,90 | 854,63 |
| 00415910 | Inox AISI 304 | 1110 x 1110 | 1000 x 1000 | 82,5 | 110 | M125 | 39,57 | 911,22 |
| 00415911 | Inox AISI 304 | 745 x 745 | 635 x 635 | 82,5 | 140 | C250 | 22,35 | 661,13 |
| 00415912 | Inox AISI 304 | 810 x 810 | 700 x 700 | 82,5 | 140 | C250 | 25,26 | 708,87 |
| 00415913 | Inox AISI 304 | 910 x 910 | 800 x 800 | 82,5 | 140 | C250 | 30,06 | 767,99 |
| 00415914 | Inox AISI 304 | 910 x 1110 | 800 x 1000 | 82,5 | 140 | C250 | 26,98 | 872,01 |
| 00415915 | Inox AISI 304 | 1110 x 1110 | 1000 x 1000 | 82,5 | 140 | C250 | 40,62 | 924,82 |

Tapa de Arqueta Toptek Antideslizante Inox.
Tampa de Câmara de Visita Toptek Antiderrapante em Inox.



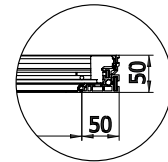
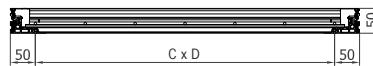
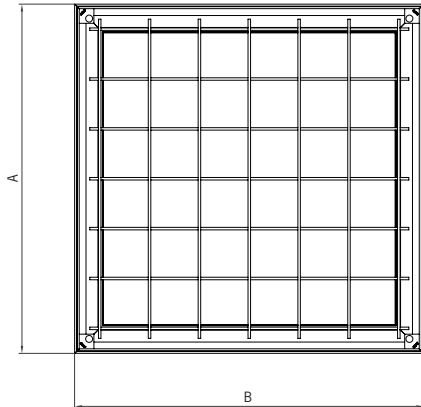
Carga Peatonal · Carga Pedonal

| Cód. Art. | Material | A x B Medidas Ext. (mm) | C x D Medidas Obertura Abertura (mm) | Altura Marco Alt. do Aro (mm) | Prof. Cubierta Cobertura (mm) | Car. | Peso (Kg) | PVP € |
|-----------|---------------|-------------------------------|--|----------------------------------|----------------------------------|------|--------------|----------|
| 00403860 | Inox AISI 304 | 400 x 400 | 300 x 300 | 59,5 | - | A15 | - | 441,48 |
| 00403863 | Inox AISI 304 | 500 x 700 | 400 x 600 | 59,5 | - | A15 | - | 725,73 |
| 00403861 | Inox AISI 304 | 550 x 550 | 450 x 450 | 59,5 | - | A15 | - | 658,35 |
| 00403862 | Inox AISI 304 | 600 x 600 | 500 x 500 | 59,5 | - | A15 | - | 729,82 |
| 00403909 | Inox AISI 304 | 700 x 700 | 600 x 600 | 59,5 | - | A15 | - | 882,37 |
| 00403864 | Inox AISI 304 | 735 x 735 | 635 x 635 | 59,5 | - | A15 | - | 1.068,00 |
| 00403865 | Inox AISI 304 | 700 x 900 | 600 x 800 | 59,5 | - | A15 | - | 1.180,45 |
| 00403866 | Inox AISI 304 | 700 x 1100 | 600 x 1000 | 59,5 | - | A15 | - | 1.380,40 |
| 00403910 | Inox AISI 304 | 900 x 900 | 800 x 800 | 59,5 | - | A15 | - | 1.387,76 |
| 00403867 | Inox AISI 304 | 900 x 1100 | 800 x 1000 | 59,5 | - | A15 | - | 1.683,73 |
| 00403911 | Inox AISI 304 | 1100 x 1100 | 1000 x 1000 | 59,5 | - | A15 | - | 1.897,24 |

Carga Pesada · Carga Pesada

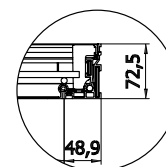
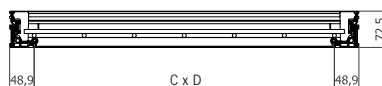
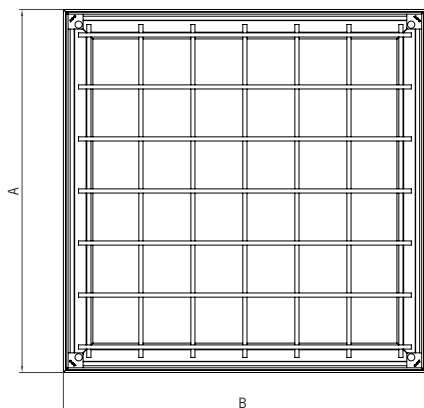
| Cód. Art. | Material | A x B Medidas Ext. (mm) | C x D Medidas Obertura Abertura (mm) | Altura Marco Alt. do Aro (mm) | Prof. Cubierta Cobertura (mm) | Car. | Peso (Kg) | PVP € |
|-----------|---------------|-------------------------------|--|----------------------------------|----------------------------------|------|--------------|----------|
| 00403887 | Inox AISI 304 | 400 x 400 | 300 x 300 | 59,5 | - | B125 | - | 524,00 |
| 00403890 | Inox AISI 304 | 500 x 700 | 400 x 600 | 59,5 | - | B125 | - | 892,72 |
| 00403888 | Inox AISI 304 | 550 x 550 | 450 x 450 | 59,5 | - | B125 | - | 821,37 |
| 00403889 | Inox AISI 304 | 600 x 600 | 500 x 500 | 59,5 | - | B125 | - | 899,30 |
| 00403891 | Inox AISI 304 | 700 x 700 | 600 x 600 | 59,5 | - | B125 | - | 1.090,29 |
| 00403892 | Inox AISI 304 | 735 x 735 | 635 x 635 | 59,5 | - | B125 | - | 1.528,85 |
| 00403893 | Inox AISI 304 | 700 x 900 | 600 x 800 | 59,5 | - | B125 | - | 1.658,83 |
| 00403895 | Inox AISI 304 | 700 x 1100 | 600 x 1000 | 59,5 | - | B125 | - | 1.888,64 |
| 00403894 | Inox AISI 304 | 900 x 900 | 800 x 800 | 59,5 | - | B125 | - | 2.087,89 |
| 00403896 | Inox AISI 304 | 900 x 1100 | 800 x 1000 | 59,5 | - | B125 | - | 2.367,32 |
| 00403897 | Inox AISI 304 | 1100 x 1100 | 1000 x 1000 | 59,5 | - | B125 | - | 2.684,75 |

Tapa de Arqueta Toptek Rellenable
Aluminio · A15 Baja Altura
Tampa de Câmara de Visita Toptek
com Rebaixo em Alumínio
A15 Baja Altura



| Cód. Art. | Material | A x B Medidas Ext. (mm) | C x D Medidas Obertura Abertura (mm) | Altura Marco Alt. do Aro (mm) | Prof. Cubierta Cobertura (mm) | Car. | Peso (Kg) | PVP € |
|-----------|---------------------|-------------------------------|--|-------------------------------------|-------------------------------------|--------|--------------|---------------|
| 00415140 | Aluminio · Alumínio | 300x300 | 200x200 | 50 | - | L15/K3 | 2,9 | 109,85 |
| 00415141 | Aluminio · Alumínio | 400x400 | 300x300 | 50 | - | L15/K3 | 4 | 139,75 |
| 00415142 | Aluminio · Alumínio | 500x500 | 400x400 | 50 | - | L15/K3 | 5,2 | 164,22 |
| 00415143 | Aluminio · Alumínio | 550x550 | 450x450 | 50 | - | L15/K3 | 5,8 | 176,82 |
| 00415144 | Aluminio · Alumínio | 600x600 | 500x500 | 50 | - | L15/K3 | 6,7 | 189,79 |
| 00415145 | Aluminio · Alumínio | 700x500 | 600x400 | 50 | - | L15/K3 | 6,6 | 193,87 |
| 00415146 | Aluminio · Alumínio | 700x700 | 600x600 | 50 | - | L15/K3 | 8,2 | 217,59 |
| 00415147 | Aluminio · Alumínio | 735x735 | 635x635 | 50 | - | L15/K3 | 10,8 | 243,17 |
| 00415148 | Aluminio · Alumínio | 800x800 | 700x700 | 50 | - | L15/K3 | 11,8 | 251,70 |
| 00415149 | Aluminio · Alumínio | 900x700 | 800x600 | 50 | - | L15/K3 | 9,6 | 259,11 |
| 00415150 | Aluminio · Alumínio | 900x900 | 800x800 | 50 | - | L15/K3 | 15,1 | 285,80 |
| 00415151 | Aluminio · Alumínio | 1000x700 | 900x600 | 50 | - | L15/K3 | 10,7 | 264,30 |
| 00415152 | Aluminio · Alumínio | 1000x1000 | 900x900 | 50 | - | L15/K3 | 17,9 | 311,38 |
| 00415153 | Aluminio · Alumínio | 1100x700 | 1000x600 | 50 | - | L15/K3 | 14,6 | 290,99 |
| 00415154 | Aluminio · Alumínio | 1100x900 | 1000x800 | 50 | - | L15/K3 | 18 | 333,99 |
| 00415155 | Aluminio · Alumínio | 1100x1100 | 1000x1000 | 50 | - | L15/K3 | 21 | 382,55 |
| 00415156 | Aluminio · Alumínio | 1300x700 | 1200x600 | 50 | - | L15/K3 | 12,8 | 344,00 |

Tapa de Arqueta Toptek Rellenable Aluminio Tapa de Câmara de Visita Toptek com Rebaixo em Alumínio



| Cód. Art. | Material | A x B Medidas Ext. (mm) | C x D Medidas Obertura Abertura (mm) | Altura Marco Alt. do Aro (mm) | Prof. Cubierta Cobertura (mm) | Car. | Peso (Kg) | PVP € |
|-----------|---------------------|-------------------------------|--|-------------------------------------|-------------------------------------|------|--------------|---------------|
| 00406881 | Aluminio · Alumínio | 300x300 | 200x200 | 72,5 | - | B125 | - | 130,38 |
| 00405340 | Aluminio · Alumínio | 400x400 | 300x300 | 72,5 | - | B125 | - | 151,74 |
| 00405341 | Aluminio · Alumínio | 500x500 | 400x400 | 72,5 | - | B125 | - | 176,57 |
| 00405342 | Aluminio · Alumínio | 550x550 | 450x450 | 72,5 | - | B125 | - | 187,02 |
| 00405343 | Aluminio · Alumínio | 600x600 | 500x500 | 72,5 | - | B125 | - | 203,31 |
| 00405344 | Aluminio · Alumínio | 500x700 | 400x600 | 72,5 | - | B125 | - | 202,94 |
| 00406622 | Aluminio · Alumínio | 550x700 | 450x600 | 72,5 | - | B125 | - | 212,25 |
| 00405345 | Aluminio · Alumínio | 700x700 | 600x600 | 72,5 | - | B125 | - | 234,75 |
| 00406623 | Aluminio · Alumínio | 700x850 | 600x750 | 72,5 | - | B125 | - | 265,39 |
| 00405346 | Aluminio · Alumínio | 700x900 | 600x800 | 72,5 | - | B125 | - | 269,29 |
| 00406626 | Aluminio · Alumínio | 700x1000 | 600x900 | 72,5 | - | B125 | - | 279,77 |
| 00405826 | Aluminio · Alumínio | 700x1100 | 600x1000 | 72,5 | - | B125 | - | 295,66 |



www.aco.es
www.aco.pt



ACO IBERIA

Pol. Ind. Puigtió - Ap. Correos Nº 84
17412 Maçanet de la Selva, Girona, España.
Tel. +34 972 85 93 00 - Fax. +34 972 85 94 36

Tel Atención al Cliente · Linha de apoio ao cliente
902 17 03 12 - www.aco.es · www.aco.pt

