



Estaciones

de Bombeo



ACO System Chain



Recogida de agua

Recolha de águas

- Canales de drenaje
Canais de drenagem
- Drenaje de cubiertas
Drenagem de coberturas
- Sistema de tuberías
Sistema de tubagem
- Tapas de Registro
Tampas de Vista
- Tapas de fundición
Tampas de Fundição



Limpieza de agua

Limpeza da água

- Separador de hidrocarburos
Separadores de Hidrocarboretos
- Separador de grasas
Separadores de Gorduras
- Tratamiento de aguas residuales
Tratamento de águas residuais



Retención y atenuación

Retenção e atenuação

- Almacenamiento
Sistemas de filtração



Infiltración y devolución al medio natural

Infiltração e devolução ao meio natural

- Sistemas de filtración
Sistemas de filtração
- Estaciones de bombeo
Estações de bombagem



ACO Systemchain

ACO Systemchain crea soluciones de drenaje para las condiciones ambientales del mañana.

A ACO Systemchain cria soluções de drenagem para as condições ambientais de amanhã.

CONTENIDO CONTEÚDO



Estaciones de Bombeo Superficie Estações Elevatórias Superfície

Muli-Mini Mono	6
Muli-Mini Duo	8
Muli-Star Mono	10
Muli-Star Duo	12
Muli-Pro PE K Duo	14
Muli-Pro PE K Paralelo	16
Muli-Pro PE N XL Duo	18
Upstream Tank Plant	20
Accesorios <i>Acessórios</i>	22



Estaciones de Bombeo Enterradas Estações Elevatórias Enterradas

Sinkamat K Mono	24
Sinkamat K Duo	26
Muli UF Mono	28
MuliMax F Mono/Duo A15	30
MuliMax F Mono/Duo B125	32
MuliMax F Mono/Duo D400	34
PowerLift P Duo B125/D400	36
Kit PowerLift Mono/Duo	38
Kit SITA	40
Kit KL-AT-M	41
Kit SAT-Q	42
Kit SAT-V	43
Kit SAT 50-75	44
Kit SAT 100-150-200	45
Accesorios <i>Acessórios</i>	46

Estaciones de Bombeo *Estações Elevatórias*

"Las estaciones de bombeo de ACO se han diseñado para una eficiente y óptima elevación de aguas procedentes de zonas urbanas, ofreciendo un amplio rango de soluciones según la tipo de aguas, aplicación y instalación.

Ejemplo de aplicaciones para una estación de bombeo ACO:

- Supermercados y centros comerciales (aguas grises y fecales).
- Cocinas comerciales y caterings (aguas grises y grasas).
- Centros logísticos e industrias (aguas hidrocarburos, grises y fecales).
- Prevención de retorno de aguas (aguas pluviales, grises, fecales).

La gama actual de ACO ofrece un interesante rango de soluciones plug-and-play de elevada fiabilidad, facilitando la instalación y operación de los equipos, con diferentes modelos, diseños, materiales, accesorios y equipos de bombeo. Todos los equipos se han diseñado siguiendo un principio modular, con una arquitectura sencilla, que permite configurar las estaciones de bombeo de manera individual y sencilla, según las especificaciones y tipo de instalación de cada proyecto.

Las estaciones de bombeo ACO cumplen con todos los requisitos de la **EN-12050** y **EN-12056**, con sus correspondientes **certificados aprobados**.

Consultar para equipos especiales o soluciones complejas. Posibilidad de equipos a medida.

As estações elevatórias da ACO foram desenhadas para uma elevação eficiente e ótima de águas procedentes de áreas urbanas, oferecendo uma ampla gama de soluções de acordo com o tipo de água, aplicação e instalação.

Exemplo de aplicações para uma estação elevatória ACO:

- *Supermercados e centros comerciais (águas cinzas e fecais).*
- *Cozinhas comerciais e caterings (águas cinzentas e gordurosas).*
- *Centros logísticos e indústrias (águas com hidrocarbonetos, cinzentas e fecais).*
- *Prevenção de retorno de águas (águas pluviais, cinzentas e fecais).*

A gama atual da ACO oferece uma interessante gama de soluções plug-and-play de elevada fiabilidade, facilitando a instalação e operação dos equipamentos, com diferentes modelos, desenhos, materiais, acessórios e equipamentos de bombagem. Todos os equipamentos foram desenhados seguindo um princípio modular, com uma arquitetura simples, que permite configurar as estações elevatórias de forma individual e simples, de acordo com as especificações e tipo de instalação de cada projeto.

*As estações elevatórias da ACO cumprem com todos os requisitos da **EN-12050** e **EN-12056**, com os seus respectivos **certificados aprovados**.*

Consulte para equipamentos especiais ou soluções complexas. Possibilidade de equipamentos por medida.



Estaciones de **Bombeo** *Instalación Superficie*
Estações Elevatórias Instalação Superfície



Multi-Mini **MONO** (MDP/MWP)

Para aguas grises · Para águas cinzas

Caudal (Q) hasta · Fluxo (Q) até **7,2 l/s**

Altura manométrica (H) hasta · até **11,6 m**

Ventajas del Producto

- Equipo plug & play.
- De fácil transporte e instalación directa.
- Varias conexiones de entrada a distintas alturas.
- Bomba fácilmente desmontable sin necesidad de herramientas.
- Diseñado para paso por puerta: 700mm.
- Disponible en versión monofásica (MWP) y trifásica (MDP).
- Impulsor de paso-libre.
- Modelo Mono (1 bomba).

Adecuado para

- Aguas grises sin presencia de fecales / grasas.
- Para después de separador de grasas hasta NS4.
- Para lavanderías, sótanos o almacenes.

Especificaciones técnicas

- Equipo diseñado de acuerdo a EN 12050-2.
- Tanque fabricado en polietileno.
- 1 bomba sumergible para aguas grises.
 - Impulsor de paso-libre fabricado en acero inox.
 - Cuerpo carcasa fabricado en fundición.
 - Doble cierre mecánico en cámara de aceite.
 - Paso de sólidos de 38 mm.
 - Conexión cable hasta 10 m.
 - Protección IP 68.
- 2 entradas verticales: 1x DN100, 1x DN50 (accesorios).
- 4 entradas horizontales de DN100 mm.
- 1 salida para ventilación de DN70 mm.
- Línea de salida de presión.
 - Con salida de tubería DN50/DN70 mm.
 - Con válvula anti-retorno especial de bola Rp 2".
- Dimensiones (LxWxH): 815 x 600 x 850 mm.
- Volumen total: 190 l
- Volumen útil: 60 - 140 l
- Potencia motor (P2): 0,55 / 1,1 kW
- Intensidad: 2,0 / 4,0 / 5,5 / 9 A
- Voltaje: 400 / 230V
- Medición de nivel: sensor neumático de presión.
- ACO Multi-control
 - Protección IP 54.
 - Conexión cable hasta 1,5 m.
 - Grupo de alarmas y señal de operación.

Vantagens do Produto

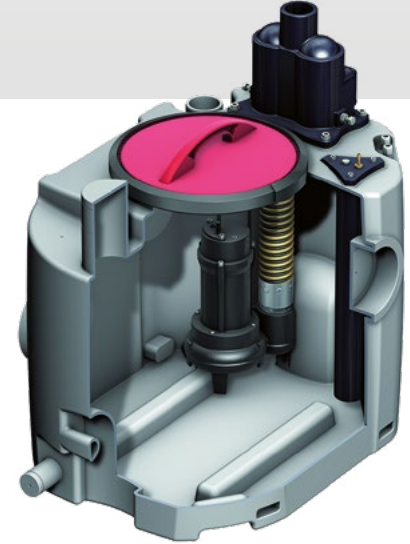
- Equipamento Plug & Play
- De fácil transporte e instalação direta.
- Várias conexões de entrada em diferentes alturas.
- Bomba facilmente removível sem a necessidade de ferramentas.
- Desenhado para passo por porta de 700mm.
- Disponível na versão monofásica (MWP) e trifásica (MDP).
- Impulsor de passo livre
- Mono modelo (1 bomba).

Adequado para

- Água cinzenta sem presença de feccais / gorduras.
- Para depois do separador de gorduras até NS4.
- Para lavandarias, porões ou armazéns.

Especificações técnicas

- Equipamento desenhado de acordo com a norma EN 12050-2.
- Tanque fabricado em polietileno.
- 1 bomba submersível para água cinzas.
 - Impulsor de passo-libre fabricado em aço inox.
 - Corpo da carcaça fabricado em ferro fundido.
 - Selo mecânico duplo na câmara de óleo.
 - Passagem de sólidos de 38 mm.
 - Conexão de cabo até 10 m.
 - Proteção IP 68.
- 2 entradas verticais: 1x DN100, 1x DN50 (acessórios).
- 4 entradas horizontais de DN100.
- 1 saída para ventilação de DN70 mm.
- Linha de saída de pressão
 - Com saída de tubo DN50 / DN70 mm.
 - Com válvula anti-retorno especial de bola Rp 2".
- Dimensões (LxWxH): 815 x 600 x 850 mm.
- Volume total: 190 l
- Volume útil: 60 - 140 l
- Potência motor (P2): 0,55 / 1,1 kW
- Intensidade: 2,0 / 4,0 / 5,5 / 9 A
- Tensão: 400 / 230V
- Medição de nível: sensor de pressão pneumático.
- ACO Multi-control
 - Proteção IP 54.
 - Conexão de cabo até 1,5 m.
 - Grupo de alarmes e sinal de operação.



Modelo

Tipo	Potencia · Potência		Datos Clave · Dados Principais				Granul. (mm)	Vol. Utilizable · Utilizável			Vol. Total (l)	Peso (Kg)	Cód.Art.
	P1 (kW)	P2 (kW)	Consumo (A)	Tensión Tensão (V)	Revoluciones Rotações (R/min)	Altura Ent.Z1 (l)		Altura Ent.Z2 (l)	Entrada Superior (l)				
MDP 1.1	0,7	0,55	2	400	2900	38	60	108	140	190	50	12060005	
MDP 1.2	1,5	1,1	4	400	2900	38	60	108	140	190	54	12060006	
MWP 1.1	0,8	0,55	5,5	230	2900	38	60	108	140	190	50	12060007	
MWP 1.2	1,8	1,1	9	230	2900	38	60	108	140	190	54	12060008	

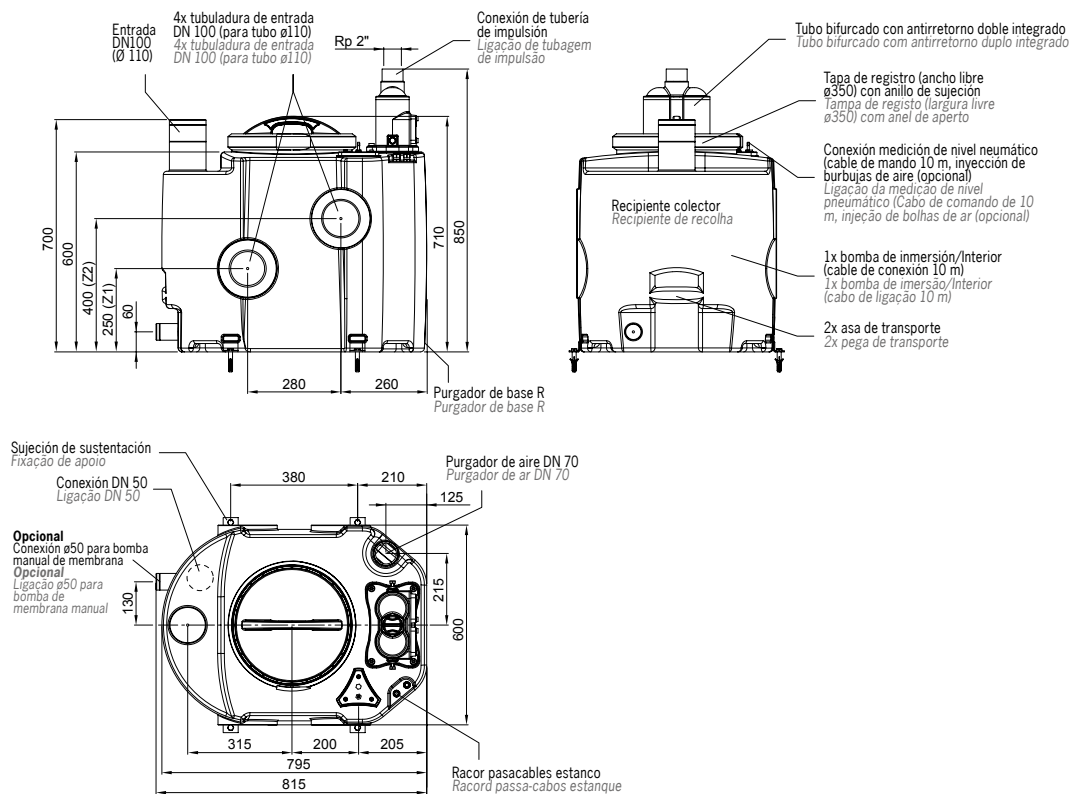
Accesorios

- Opcional: Sistema inyección de aire, en caso de presencia de grasa.

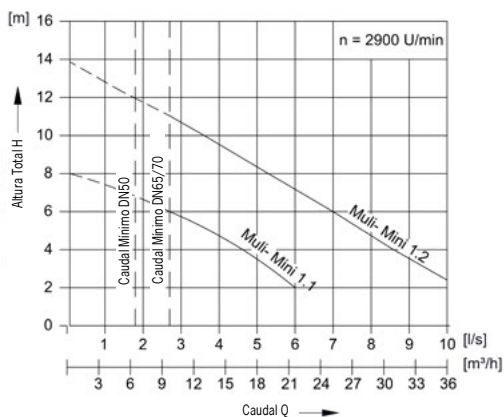
Acessórios

- Opcionais: Sistema de injeção de ar, em caso de presença de gordura.

Esquema de dimensiones *Diagrama de Dimensões*



Parámetros de Rendimiento *Parâmetros de Rendimento*



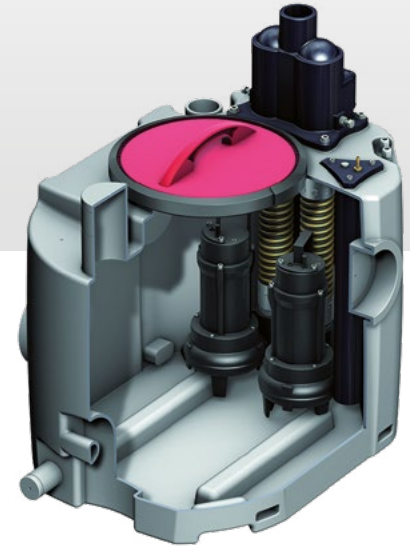
Tipo	Altura (m)	Caudal · Fluxo Q · Altura manométrica H						Temp. Medio entrega · Meio entrega	
		2 m (l/s)	4 m (l/s)	6 m (l/s)	8 m (l/s)	10 m (l/s)	12 m (l/s)	Normal (°C)	Max. (°C)
MDP 1.1	2 - 8,2	4,9	4,3	3,2	2,0	-	-	40	65
MDP 1.2	2 - 11,6	7,2	6,4	5,5	4,6	3,4	1,5	40	65
MWP 1.1	2 - 8,2	4,9	4,3	3,2	2,0	-	-	40	65
MWP 1.2	2 - 11,6	7,2	6,4	5,5	4,6	3,4	1,5	40	65

Muli-Mini **DUO** (DDP/DWP)

Para aguas grises · Para águas cinzas

Caudal (Q) hasta · Fluxo (Q) até **7,2 l/s**

Altura manométrica (H) hasta · até **11,6 m**



Ventajas del Producto

- Equipo plug & play.
- De fácil transporte e instalación directa.
- Varias conexiones de entrada a distintas alturas.
- Bomba fácilmente desmontable sin necesidad de herramientas.
- Diseñado para paso por puerta: 700mm.
- Disponible en versión monofásica (DWP) y trifásica (DDP).
- Impulsor de paso-libre.
- Modelo Duo (2 bombas).
- Incluye ACO Multi-Control.

Adecuado para

- Aguas grises sin presencia de fecales / grasas.
- Para después de separador de grasas hasta NS4.
- Para lavanderías, sótanos, almacenes o duchas.

Especificaciones técnicas

- Equipo diseñado de acuerdo a EN 12050-2.
- Tanque fabricado en polietileno.
- 2 bombas sumergible para aguas grises.
 - Impulsor de paso-libre fabricado en fundición.
 - Cuerpo carcasa fabricado en fundición.
 - Doble cierre mecánico en cámara de aceite.
 - Paso de sólidos de 38 mm.
 - Conexión cable hasta 10 m.
 - Protección IP 68.
- 2 entradas verticales: 1x DN100, 1x DN50 (accesorios).
- 4 entradas horizontales de DN100.
- 1 salida para ventilación de DN70.
- Línea de salida de presión.
 - Con salida de tubería DN50/DN70.
 - Con válvula anti-retorno especial de bola Rp 2".
- Dimensiones (LxWxH): 815 x 600 x 850 mm.
- Volumen total: 195 l
- Volumen útil: 55 - 130 l
- Potencia motor (P2): 0.55 / 1.1 kW
- Intensidad: 1.3 / 2.6 / 3.6 / 8.2 A
- Voltaje: 400 / 230V
- Medición de nivel: sensor neumático de presión.
- ACO Multi-control
 - Protección IP 54.
 - Conexión cable hasta 1.5 m.
 - Grupo de alarmas y señal de operación.

Vantagens do Produto

- Equipamento Plug & Play
- De fácil transporte e instalação direta.
- Várias conexões de entrada em diferentes alturas.
- Bomba facilmente removível sem a necessidade de ferramentas.
- Desenhado para passo por porta de 700mm.
- Disponível na versão monofásica (DWP) e trifásica (DDP).
- Impulsor de passo livre
- Modelo Duo (2 bombas).
- Inclui ACO Multi-Control.

Adequado para

- Água cinzenta sem presença de feccais / gorduras.
- Para depois do separador de gorduras até NS4.
- Para lavandarias, porões, armazéns ou chuveiros.

Especificações técnicas

- Equipamento desenhado de acordo com a norma EN 12050-2.
- Tanque fabricado em polietileno.
- 2 bombas submersíveis para águas cinzas.
 - Impulsor de passo-libre fabricado em fundição.
 - Corpo da carcaça fabricado em ferro fundido.
 - Selo mecânico duplo na câmara de óleo.
 - Passagem de sólidos de 38 mm.
 - Conexão de cabo até 10 m.
 - Proteção IP 68.
- 2 entradas verticais: 1x DN100, 1x DN50 (acessórios).
- 4 entradas horizontais de DN100.
- 1 saída para ventilação de DN70 mm.
- Linha de saída de pressão
 - Com saída de tubo DN50 / DN70 mm.
 - Com válvula anti-retorno especial de bola Rp 2".
- Dimensões (LxWxH): 815 x 600 x 850 mm.
- Volume total: 195 l
- Volume útil: 55 - 130 l
- Potência motor (P2): 0.55 / 1.1 kW
- Intensidade: 1.3 / 2.6 / 3.6 / 8.2 A
- Tensão: 400 / 230V
- Medição de nível: sensor de pressão pneumático.
- ACO Multi-control
 - Proteção IP 54.
 - Conexão de cabo até 1,5 m.
 - Grupo de alarmes e sinal de operação.

Modelo

Tipo	Potencia · Potência		Datos Clave · Dados Principais				Vol. Utilizable · Utilizável				Vol. Total (l)	Peso (Kg)	Cód.Art.
	P1 (kW)	P2 (kW)	Consumo (A)	Tensión Tensão (V)	Revoluciones Rotações (R/min)	Granul. (mm)	Altura Ent.Z1 (l)	Altura Ent.Z2 (l)	Entrada Superior (l)				
DDP 1.1	0,7	0,55	1,3	400	2900	38	55	100	130	195	66	12060001	
DDP 1.2	1,5	1,1	2,6	400	2900	38	55	100	130	195	74	12060002	
DWP 1.1	0,8	0,55	3,6	230	2900	38	55	100	130	195	66	12060003	
DWP 1.2	1,8	1,1	8,2	230	2900	38	55	100	130	195	74	12060004	

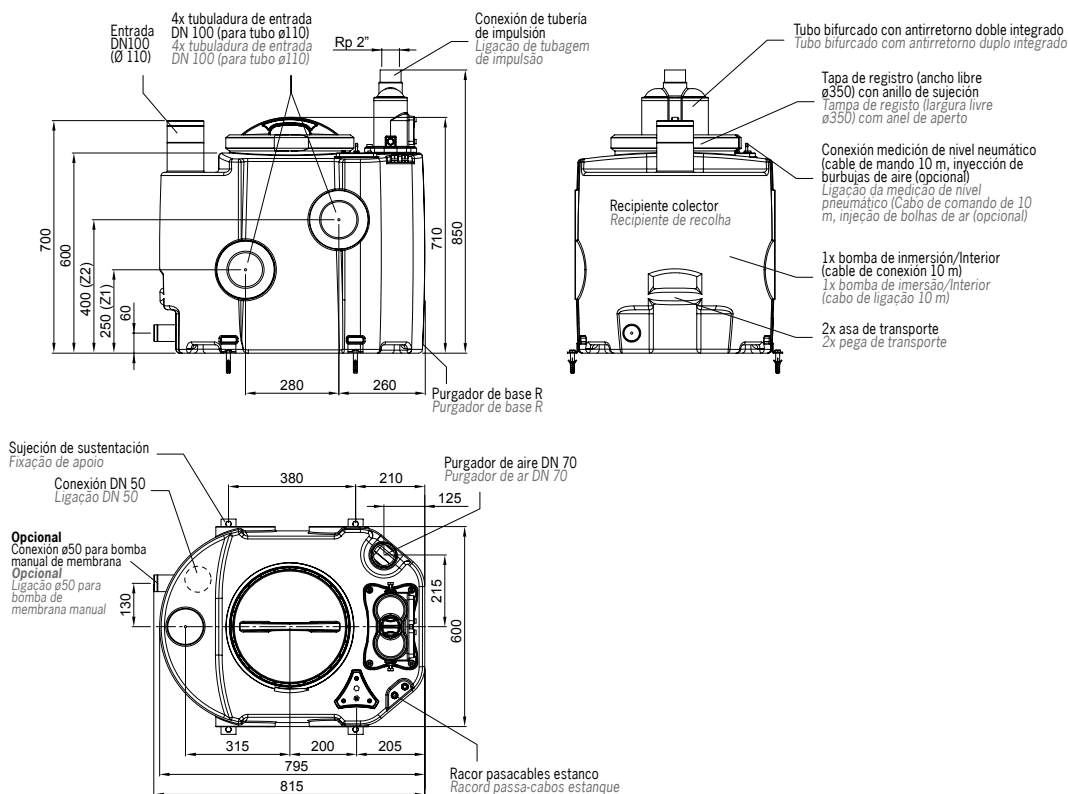
Accesorios

- Opcional: Sistema inyección de aire, en caso de presencia de grasa.

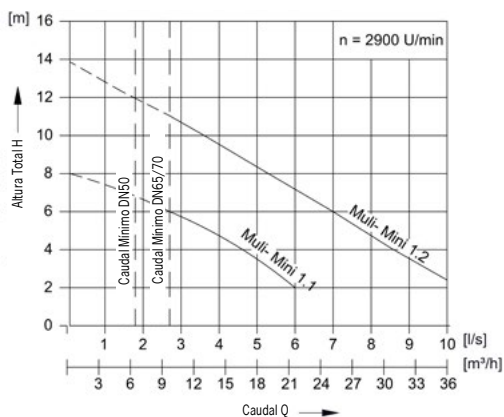
Acessórios

- Opcionais: Sistema de injeção de ar, em caso de presença de gordura.

Esquema de dimensiones *Diagrama de Dimensões*



Parámetros de Rendimiento *Parâmetros de Rendimento*



Tipo	Altura (m)	Caudal · Fluxo Q · Altura manométrica H						Temp. Medio entrega · Meio entrega	
		2 m (l/s)	4 m (l/s)	6 m (l/s)	8 m (l/s)	10 m (l/s)	12 m (l/s)	Normal (°C)	Max. (°C)
DDP 1.1	2 - 8,2	4,9	4,3	3,2	2,0	-	-	40	65
DDP 1.2	2 - 11,6	7,2	6,4	5,5	4,6	3,4	1,5	40	65
DWP 1.1	2 - 8,2	4,9	4,3	3,2	2,0	-	-	40	65
DWP 1.2	2 - 11,6	7,2	6,4	5,5	4,6	3,4	1,5	40	65

Muli-Star MONO (MDP)

Para aguas grises · fecales
Para águas cinzas · fecais

Caudal (Q) hasta · Fluxo (Q) até **14,44 l/s**
Altura manométrica (H) hasta · até **9,5 m**



Ventajas del Producto

- Equipo plug & play.
- De fácil transporte e instalación directa.
- Varias conexiones de entrada a distintas alturas.
- Bomba fácilmente desmontable sin necesidad de herramientas.
- Diseñado para paso por puerta: 700mm.
- Disponible en versión monofásica (MWP) y trifásica (MDP).
- Impulsor de paso libre.
- Modelo Mono (1 bomba).

Adecuado para

- Aguas grises / fecales sin presencia de grasas.
- Para después de separador de grasas hasta NS15.
- Para viviendas, oficinas, hoteles y hospitales.

Especificaciones técnicas

- Equipo diseñado de acuerdo a EN 12050-1.
- Tanque fabricado en polietileno.
- 1 bomba sumergibles para aguas grises / fecales.
 - Impulsor de paso-libre fabricado en PUR.
 - Cuerpo carcasa fabricado en PE-LLD.
 - Doble cierre mecánico en cámara de aceite.
 - Paso de sólidos de 65 mm.
 - Conexión cable hasta 10 m.
 - Protección IP 68.
- 1 entrada vertical DN50/100.
- 3 entradas horizontales DN100.
- 1 salida para ventilación DN50.
- Línea de salida de presión.
 - Con salida de tubería DN80 / DN100.
 - Con 1 válvulas anti-retorno de bola.
- Dimensiones (LxWxH): 500 x 575 x 700 mm.
- Volumen total: 60 l.
- Volumen útil: 20 - 30 l.
- Potencia motor (P2): 0,75 kW
- Intensidad: 1,93 / 5,05 A
- Voltaje: 400 / 230 V
- Medición de nivel: sensor neumático de presión.
- ACO Multi-control
 - Protección IP 54.
 - Conexión cable hasta 1,5 m.
 - Grupo de alarmas y señal de operación.

Vantagens do Produto

- Equipamento Plug & Play
- De fácil transporte e instalação direta.
- Várias conexões de entrada em diferentes alturas.
- Bomba facilmente removível sem a necessidade de ferramentas.
- Desenhado para passo por porta de 700mm.
- Disponível na versão monofásica (MWP) e trifásica (MDP).
- Impulsor de passo livre
- Modelo Mono (1 bomba).

Adequado para

- Água cinzenta sem presença de fecais / gorduras.
- Para depois do separador de gorduras até NS15.
- "Paranabitacões, escritórios, hotéis e hospitais."

Especificações técnicas

- Equipamento desenhado de acordo com a norma EN 12050-1
- Tanque fabricado em polietileno.
- 1 bomba submersíveis para água cinzas.
 - Impulsor de passo-libre fabricado em PUR.
 - Corpo da carcaça fabricado em PE-LLD.
 - Selo mecânico duplo na câmara de óleo.
 - Passagem de sólidos de 65 mm.
 - Conexão de cabo até 10 m.
 - Proteção IP 68.
- 1 entrada vertical DN50/100.
- 3 entradas horizontais DN100.
- 1 saída para ventilação DN50 mm.
- Linha de saída de pressão
 - Com saída de tubo DN80 / DN100 mm.
 - Com 1 válvula anti-retorno de bola.
- Dimensões (LxWxH): 500 x 575 x 700 mm
- Volume total: 60 l.
- Volume útil: 20 - 30 l.
- Potência motor (P2): 0,75 kW
- Intensidade: 1,93 / 5,05 A
- Tensão: 400 / 230 V
- Medição de nível: sensor de pressão pneumático.
- ACO Multi-control
 - Proteção IP 54.
 - Conexão de cabo até 1,5 m.
 - Grupo de alarmes e sinal de operação.

Modelo

Tipo	Potencia · Potência		Datos Clave · Dados Principais				Granul. (mm)	Vol. Utilizable · Utilizável			Vol. Total (l)	Peso (Kg)	Cód.Art.
	P1 (kW)	P2 (kW)	Consumo (A)	Tensión Tensão (V)	Frec. · Freq. (Hz)	Revoluciones Rotações (R/min)		Altura Ent. Z1 (l)	Altura Ent. Z2 (l)	Entrada Superior (l)			
MDP1	1	0,75	1,93	400	50	1380	57	20	25	30	60	31	12005000
MWP1	1,1	0,75	5,05	230	50	1410	57	20	25	30	60	31	12005001

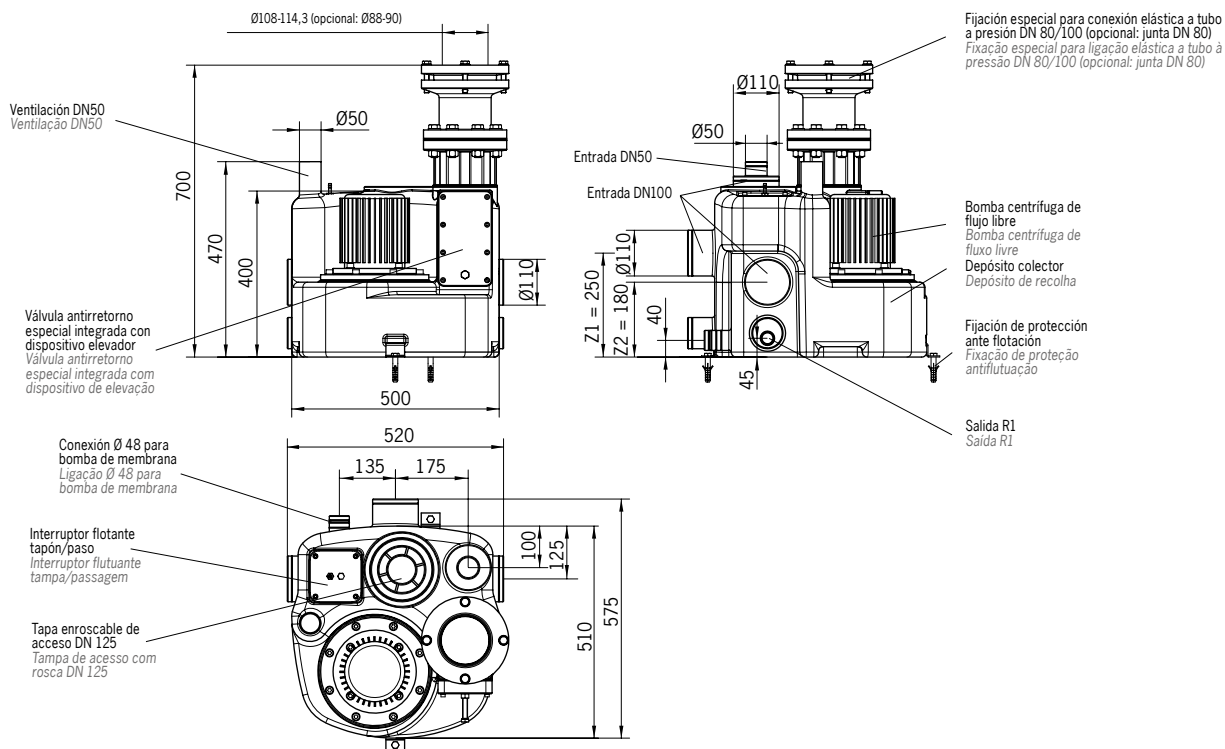
Accesorios

- Opcional: Sistema inyección de aire, en caso de presencia de grasa.

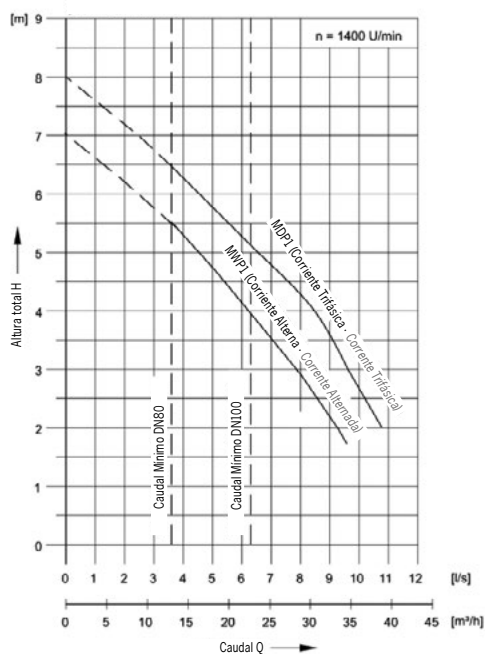
Acessórios

- Opcionais: Sistema de injeção de ar, em caso de presença de gordura.

Esquema de dimensiones Diagrama de Dimensões



Parámetros de Rendimiento Parâmetros de Rendimento



Tipo	Altura (m)	Caudal - Fluxo Q - Altura manométrica H			Temp. Medio entrega - Meio entrega	
		2 m (l/s)	4 m (l/s)	6 m (l/s)	Normal (°C)	Max. (°C)
MDP 1	2,5 - 6,5	10,9	8,6	4,5	40	60
MWP 1	2,5 - 5,5	9,7	7,0	-	40	60

Muli-Star **DUO** (DDP)

Para aguas grises · fecales
 Para águas cinzas · fecais

Caudal (Q) hasta · Fluxo (Q) até **14,44 l/s**
 Altura manométrica (H) hasta · até **9,5 m**



Ventajas del Producto

- Equipo plug & play.
- De fácil transporte e instalación directa.
- Varias conexiones de entrada a distintas alturas.
- Bomba fácilmente desmontable sin necesidad de herramientas.
- Diseñado para paso por puerta: 780mm.
- Disponible en versión trifásica (DDP).
- Impulsor de paso libre.
- Modelo Duo (2 bombas).
- Incluye ACO Multi-Control.

Adecuado para

- Aguas grises / fecales sin presencia de grasas.
- Para después de separador de grasas hasta NS15.
- Para viviendas, oficinas, hoteles y hospitales.

Especificaciones técnicas

- Equipo diseñado de acuerdo a EN 12050-1.
- Tanque fabricado en polietileno.
- 2 bombas sumergibles para aguas grises / fecales.
 - Impulsor de paso-libre fabricado en PUR.
 - Cuerpo carcasa fabricado en PE-LLD.
 - Doble cierre mecánico en cámara de aceite.
 - Paso de sólidos de 65 mm.
 - Conexión cable hasta 10 m.
 - Protección IP 68.
- 2 entradas verticales: 1x DN200/100, 1x DN150/70.
- 6 entradas horizontales: 2x DN100, 4x DN150.
- 2 salidas para ventilación: 1x DN70, 1x DN100.
- Línea de salida de presión.
 - Con salida de tubería DN50/DN70.
 - Con 2 válvulas anti-retorno de bola.
- Dimensiones (LxWxH): DDP 1.x - 1150 x 770 x 690 mm, DDP 2.x - 1550 x 770 x 690 mm
- Volumen total: DDP 1.x - 150 l, DDP 2.x - 300 l.
- Volumen útil: DDP 1.x - 65 - 110 l, 95 - 185 l.
- Potencia motor (P2): 1.5 / 3.0 kW
- Intensidad: 5.0 / 10.0 A
- Voltaje: 400 V
- Medición de nivel: sensor neumático de presión.
- ACO Multi-control
 - Protección IP 54.
 - Conexión cable hasta 1.5 m.
 - Grupo de alarmas y señal de operación.

Vantagens do Produto

- Equipamento Plug & Play
- De fácil transporte e instalação direta.
- Várias conexões de entrada em diferentes alturas.
- Bomba facilmente removível sem a necessidade de ferramentas.
- Desenhado para passo por porta de 780mm.
- Disponível na versão trifásica (DDP).
- Impulsor de passo livre
- Modelo Duo (2 bombas).
- Inclui ACO Multi-Control.

Adequado para

- Água cinzenta sem presença de feccais / gorduras.
- Para depois do separador de gorduras até NS15.
- Paranaabitacões, escritórios, hotéis e hospitais."

Especificações técnicas

- Equipamento desenhado de acordo com a norma EN 12050-1
- Tanque fabricado em polietileno.
- 2 bombas submersíveis para água cinzas.
 - Impulsor de passo-libre fabricado em PUR.
 - Corpo da carcaça fabricado em PE-LLD.
 - Selo mecânico duplo na câmara de óleo.
 - Passagem de sólidos de 65 mm.
 - Conexão de cabo até 10 m.
 - Proteção IP 68.
- 2 entradas verticais: 1x DN200/100, 1x DN150/70.
- 6 entradas horizontais: 2x DN100, 4x DN150.
- 2 saídas para ventilação de DN70 mm.
- Linha de saída de pressão
 - Com saída de tubo DN50 / DN70 mm.
 - Com 2 válvulas anti-retorno de bola.
- Dimensões (LxWxH): DDP 1.x - 1150 x 770 x 690 mm, DDP 2.x - 1550 x 770 x 690 mm
- Volume total: DDP 1.x - 150 l, DDP 2.x - 300 l.
- Volume útil: DDP 1.x - 65 - 110 l, 95 - 185 l.
- Potência motor (P2): 1.5 / 3.0 kW
- Intensidade: 5.0 / 10.0 A
- Tensão: 400 V
- Medição de nível: sensor de pressão pneumático.
- ACO Multi-control
 - Proteção IP 54.
 - Conexão de cabo até 1,5 m.
 - Grupo de alarmes e sinal de operação.

Modelo

Tipo	Potencia · Potência		Datos Clave · Dados Principais				Granul. (mm)	Vol. Utilizable · Utilizável		Vol. Total (l)	Peso (Kg)	Cód.Art.
	P1 (kW)	P2 (kW)	Consumo (A)	Tensión Tensão (V)	Frec. · Freq. (Hz)	Revoluciones Rotações (R/min)		Altura Ent.Z1 (l)	Entrada Superior (l)			
DDP1.1	1,83	1,5	5	400	50	1400	65	65	110	150	86	12020001
DDP1.2	3,45	3	10	400	50	2800	65	65	110	150	122	12020002
DDP2.1	1,83	1,5	5	400	50	1400	65	95	185	300	94	12020004
DDP2.2	3,45	3	10	400	50	2800	65	95	185	300	130	12020005

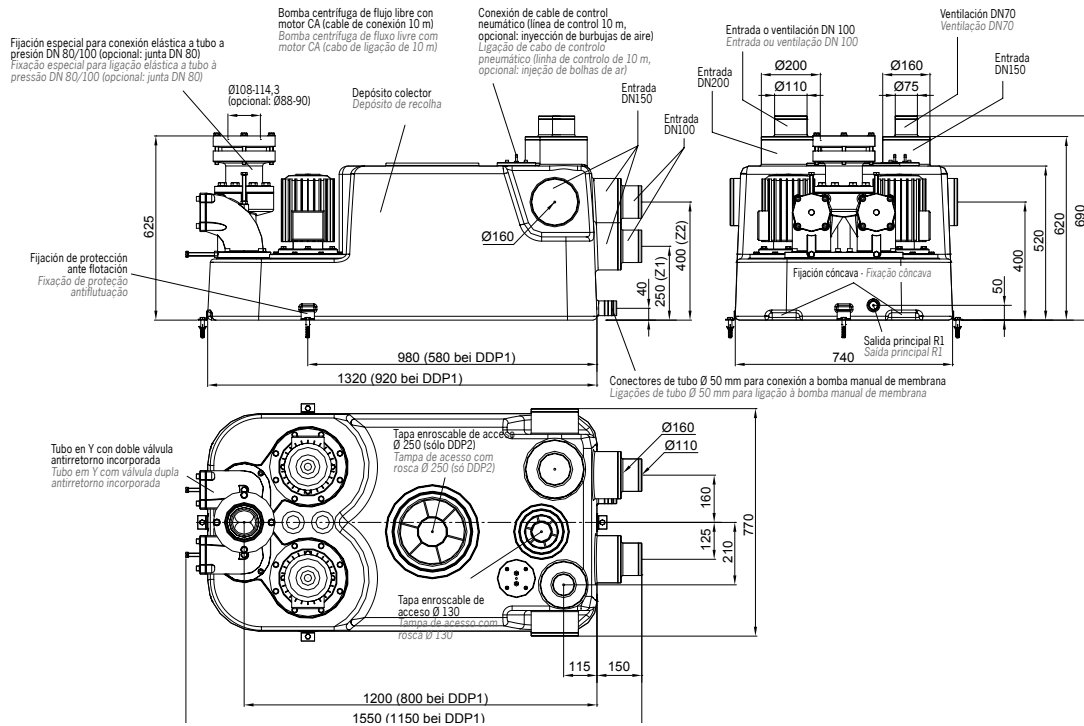
Accesorios

- Opcional: Sistema inyección de aire, en caso de presencia de grasa.

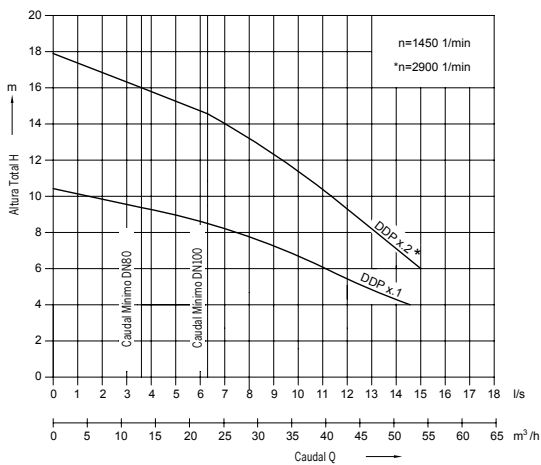
Acessórios

- Opcionais: Sistema de injeção de ar, em caso de presença de gordura.

Esquema de dimensiones *Diagrama de Dimensões*



Parámetros de Rendimiento *Parâmetros de Rendimento*



Tipo	Altura (m)	Caudal - Fluxo Q - Altura manométrica H							Temp. Medio entrega - Meio entrega	
		4 m (l/s)	6 m (l/s)	8 m (l/s)	10 m (l/s)	12 m (l/s)	14 m (l/s)	16 m (l/s)	Normal (°C)	Max. (°C)
DDP 1.1	4 - 9,5	14,44	11,0	7,5	1,5	-	-	-	40	65
DDP 1.2	6 - 16	-	15,0	13,3	11,38	9,4	7,1	3,51	40	65
DDP 2.1	4 - 9,5	14,44	11,0	7,5	1,5	-	-	-	40	65
DDP 2.2	6 - 16	-	15,0	13,3	11,38	9,4	7,1	3,51	40	65

Muli-Pro PE K DUO (DDP/DWP)

Para aguas grises · fecales
 Para águas cinzas · fecais

Caudal (Q) hasta · Fluxo (Q) até **37,3 l/s**
 Altura manométrica (H) hasta · até **18 m**



Ventajas del Producto

- Equipo plug & play.
- De fácil transporte e instalación directa.
- Varias conexiones de entrada a distintas alturas.
- Con sistema tubo-pitot con inyección de aire.
- Disponible en versión monofásica (DWP) y trifásica (DDP)
- Diseño para paso por puerta de 780 mm.
- Impulsor de mono-canal.
- Modelo Duo (2 bombas).
- Incluye ACO Multi-Control.

Adecuado para

- Aguas grises / fecales.
- Para después de separador de grasas hasta NS20.
- Para grupo de viviendas o pequeños propiedades comerciales.

Especificaciones técnicas

- Equipo diseñado de acuerdo a EN 12050-1.
- Tanque fabricado en polietileno.
- 2 bombas sumergibles para aguas grises / fecales.
 - Impulsor de mono-canal fabricado en fundición.
 - Cuerpo carcasa fabricado en fundición.
 - Doble cierre mecánico en cámara de aceite.
 - Paso de sólidos de 70 - 100 mm (K75).
 - Conexión cable hasta 10 m.
 - Protección IP 68.
- 1 entrada vertical: 1x DN150/200.
- 4 entradas horizontales: 4x DN150.
- 1 salida para ventilación DN100.
- Línea de salida de presión (Forma Y).
 - Con salida de tubería DN100, opcional DN80.
 - Con 2 válvulas anti-retorno especiales DN80 - DN100 (K75).
 - Incluye 2 válvulas de cierre manuales.
- Tapa para inspección de 250 mm.
- Dimensiones (LxWxH): 1300 x 780 x 1500 mm.
- Volumen total: 520 l.
- Volumen útil: 240 - 330 l.
- Potencia motor (P2): 1.5 / 2.2 / 3.0 / 5.5 / 7.5 kW
- Intensidad: 3.6 / 5.2 / 6.6 / 11.6 / 15.5 A
- Voltaje: 400 V
- Medición de nivel: sensor neumático de presión.
- Tubo pitot con control neumático.
- Incluye mini-compresor para inyección de aire.
- ACO Multi-control
 - Protección IP 54.
 - Conexión cable hasta 1.5 m.
 - Grupo de alarmas y señal de operación.
 - Incluye 10 m de cable entre equipo y caja control.

Vantagens do Produto

- Equipamento Plug & Play
- De fácil transporte e instalação direta.
- Várias conexões de entrada em diferentes alturas.
- Com sistema tubo-pitot com injeção de ar
- Desenhado para passo por porta de 780mm.
- Disponível na versão monofásica (DWP) e trifásica (DDP).
- Impulsor de passo livre
- Modelo Duo (2 bombas).
- Inclui ACO Multi-Control.

Adequado para

- Águas cinzas/ fecais.
- Para depois do separador de gorduras até NS20.
- Para grupo de casas ou pequenas propriedades comerciais.

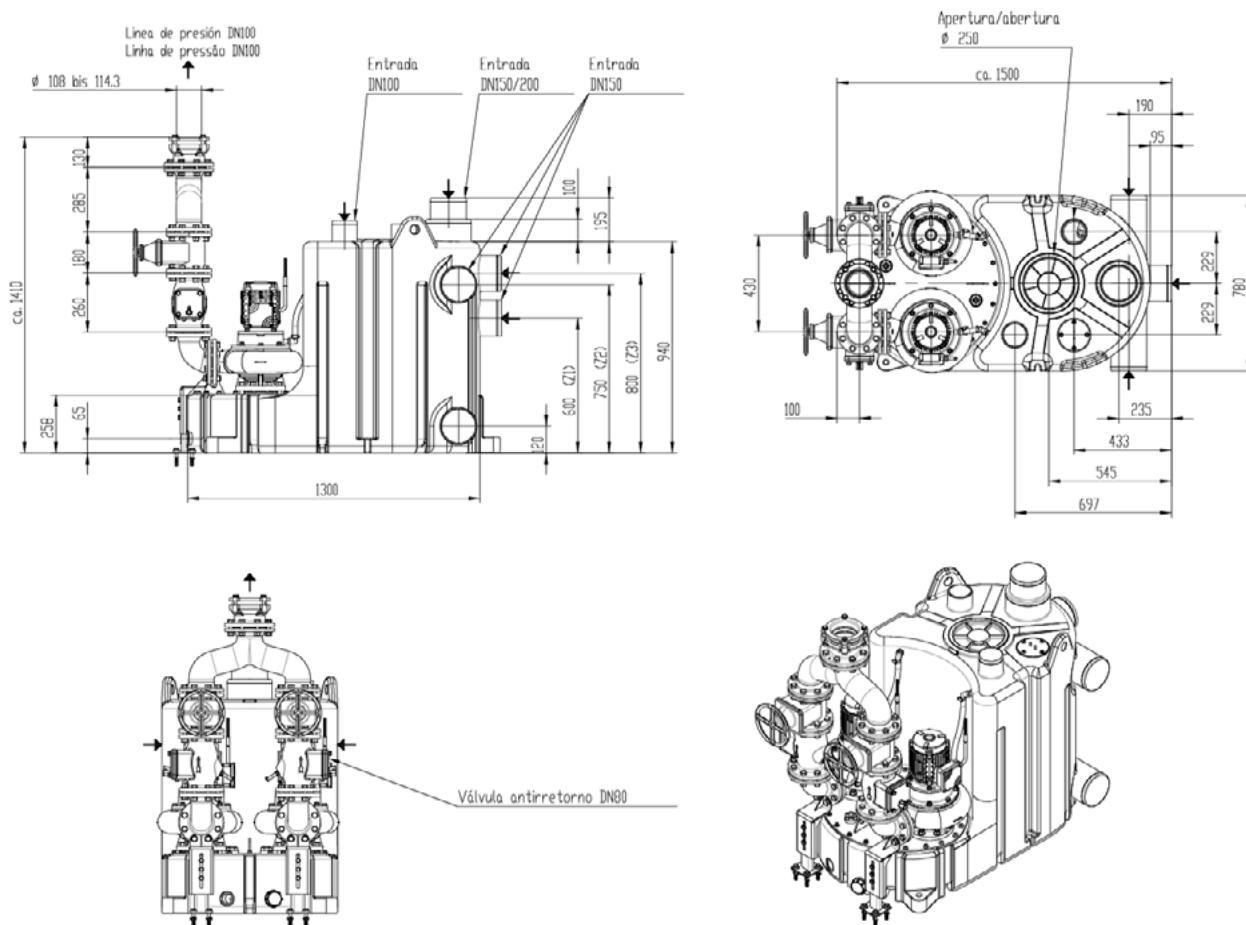
Especificações técnicas

- Equipamento desenhado de acordo com a norma EN 12050-1
- Tanque fabricado em polietileno.
- 2 bombas submersíveis para águas cinzas / fecais.
 - Impulsor de mono-canal fabricado em fundição.
 - Corpo da carcaça fabricado em ferro fundido.
 - Selo mecânico duplo na câmara de óleo.
 - Passagem de sólidos de 70 - 100 mm (K75).
 - Conexão de cabo até 10 m.
 - Proteção IP 68.
- 1 entrada vertical: 1x DN150/200.
- 4 entradas horizontais: 4x DN150.
- 1 saída para ventilação DN100 mm.
- Linha de saída de pressão (Forma Y).
 - Com tomada de tubo DN100, opcional DN80.
 - Com 2 válvulas anti-retorno especiais DN80 - DN100 (K75).
 - Inclui 2 válvulas de fecho manual.
- Tapa para inspeção de 250 mm.
- Dimensões (LxWxH): 1300 x 780 x 1500 mm.
- Volume total: 520 l.
- Volume útil: 240 - 330 l.
- Potência motor (P2): 1.5 / 2.2 / 3.0 / 5.5 / 7.5 kW
- Intensidade: 3.6 / 5.2 / 6.6 / 11.6 / 15.5 A
- Tensão: 400 V
- Medição de nível: sensor de pressão pneumático.
- Tubo de Pitot com controle pneumático.
- Inclui mini-compresor para injeção de ar.
- ACO Multi-control
 - Proteção IP 54.
 - Conexão de cabo até 1,5 m.
 - Grupo de alarmes e sinal de operação.
 - Inclui 10 m de cabo entre o equipamento e a caixa de controle.

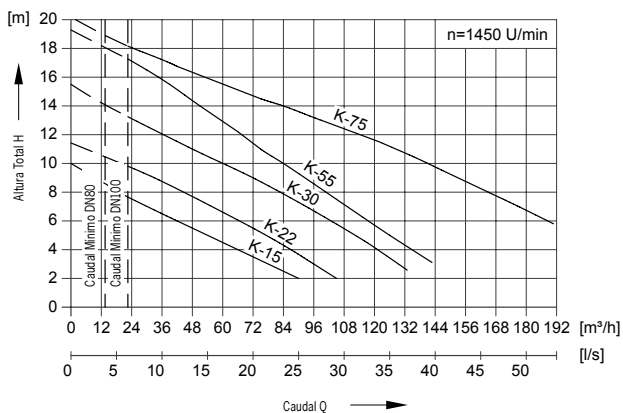
Modelo

Tipo	Potencia · Potência		Datos Clave · Dados Principais				Granul. (mm)	Vol. Utilizable · Utilizável			Vol. Total (l)	Peso (Kg)	Cód.Art.
	P1 (kW)	P2 (kW)	Consumo (A)	Tensión Tensão (V)	Frec. · Freq. (Hz)	Revoluciones Rotações (R/min)		Altura Ent. Z1 (l)	Altura Ent. Z2 (l)	Entrada Superior (l)			
K-15	2,01	1,5	3,6	400	1450	70	240	305	330	330	520	295	01751317
K-22	2,94	2,2	5,2	400	1450	70	240	305	330	330	520	310	01751318
K-30	3,87	3	6,6	400	1450	70	240	305	330	330	520	350	01751319
K-55	6,71	5,5	11,6	400	1450	70	240	305	330	330	520	425	01751320
K75	8,97	7,5	15,5	400	1450	100	240	305	330	330	520	495	01751321

Esquema de dimensiones *Diagrama de Dimensões*



Parámetros de Rendimiento *Parâmetros de Rendimento*



Tipo	Altura (m)	Caudal · Fluxo Q · Altura manométrica H								Temp. Medio entrega · Meio entrega	
		4 m (l/s)	6 m (l/s)	8 m (l/s)	10 m (l/s)	12 m (l/s)	14 m (l/s)	16 m (l/s)	18 m (l/s)	Normal (°C)	Max. (°C)
K-15 Duo	3 - 8	18,3	11,7	5,8	-	-	-	-	-	40	60
K-22 Duo	3 - 10	24,2	18,5	12,5	5,3	-	-	-	-	40	60
K-30 Duo	4 - 14	33,5	28,4	23,1	16,8	10,3	4,2	-	-	40	60
K-55 Duo	4 - 17	37,3	32,7	28,1	23,1	18,8	14,1	9,4	-	40	60
K-75 Duo	6 - 18	-	51,8	46,2	39,2	31,7	23,2	14,2	6,8	40	60

Muli-Pro PE K Paralelo

Para aguas grises · fecales
 Para águas cinzas · fecais

Caudal (Q) hasta · Fluxo (Q) até **37,3 l/s**
 Altura manométrica (H) hasta · até **18 m**



Ventajas del Producto

- Equipo plug & play.
- Elevada capacidad de retención.
- Se puede transportar por separado.
- Varias conexiones de entrada a distintas alturas.
- Con sistema tubo-pitot con inyección de aire.
- Ahorro energético gracias al impulsor mono-canal.
- Diseño para paso por puerta de 780 mm.
- Impulsor de mono-canal.
- Modelo Duo (2 bombas).
- Incluye ACO Multi-Control.

Adecuado para

- Aguas grises / fecales.
- Para después de separador de grasas hasta NS20.
- Para grupo de viviendas o pequeños propiedades comerciales.

Especificaciones técnicas

- Equipo diseñado de acuerdo a EN 12050-1.
- Tanque fabricado en polietileno.
- 2 bombas sumergibles para aguas grises / fecales.
 - Impulsor de mono-canal fabricado en fundición.
 - Cuerpo carcasa fabricado en fundición.
 - Doble cierre mecánico en cámara de aceite.
 - Paso de sólidos de 70 - 100 mm (K75).
 - Conexión cable hasta 10 m.
 - Protección IP 68.
- 1 entrada vertical: 1x DN150/200.
- 4 entradas horizontales: 4x DN150.
- 1 salida para ventilación DN100.
- Línea de salida de presión (Forma Y).
 - Con salida de tubería DN100, opcional DN80.
 - Con 2 válvulas anti-retorno especiales DN80 - DN100 (K75).
- Incluye 2 válvulas de cierre manuales.
- Dos tapas para inspección de 250 mm.
- Dimensiones (LxWxH): 1300 x 1640 x 1500 mm.
- Volumen total: 660 l.
- Volumen útil: 480 - 660 l.
- Potencia motor (P2): 1.5 / 2.2 / 3.0 / 5.5 / 7.5 kW
- Intensidad: 3.6 / 5.2 / 6.6 / 11.6 / 15.5 A
- Voltaje: 400 V
- Medición de nivel: sensor neumático de presión.
- Tubo pitot con control neumático.
- Incluye mini-compresor para inyección de aire.
- ACO Multi-control
 - Protección IP 54.
 - Conexión cable hasta 1.5 m.
 - Grupo de alarmas y señal de operación.
 - Incluye 10 m de cable entre equipo y caja control.

Vantagens do Produto

- Equipamento Plug & Play
- De fácil transporte e instalação direta.
- Pode-se transportar por separado.
- Várias conexões de entrada em diferentes alturas.
- Com sistema tubo-pitot com injeção de ar
- Economia de energia graças ao impulsor mono-canal.
- Desenhado para passo por porta de 780mm.
- Impulsor de mono-canal.
- Modelo Duo (2 bombas).
- Inclui ACO Multi-Control.

Adequado para

- Águas cinzas/ fecais.
- Para depois do separador de gorduras até NS20.
- Para grupo de casas ou pequenas propriedades comerciais.

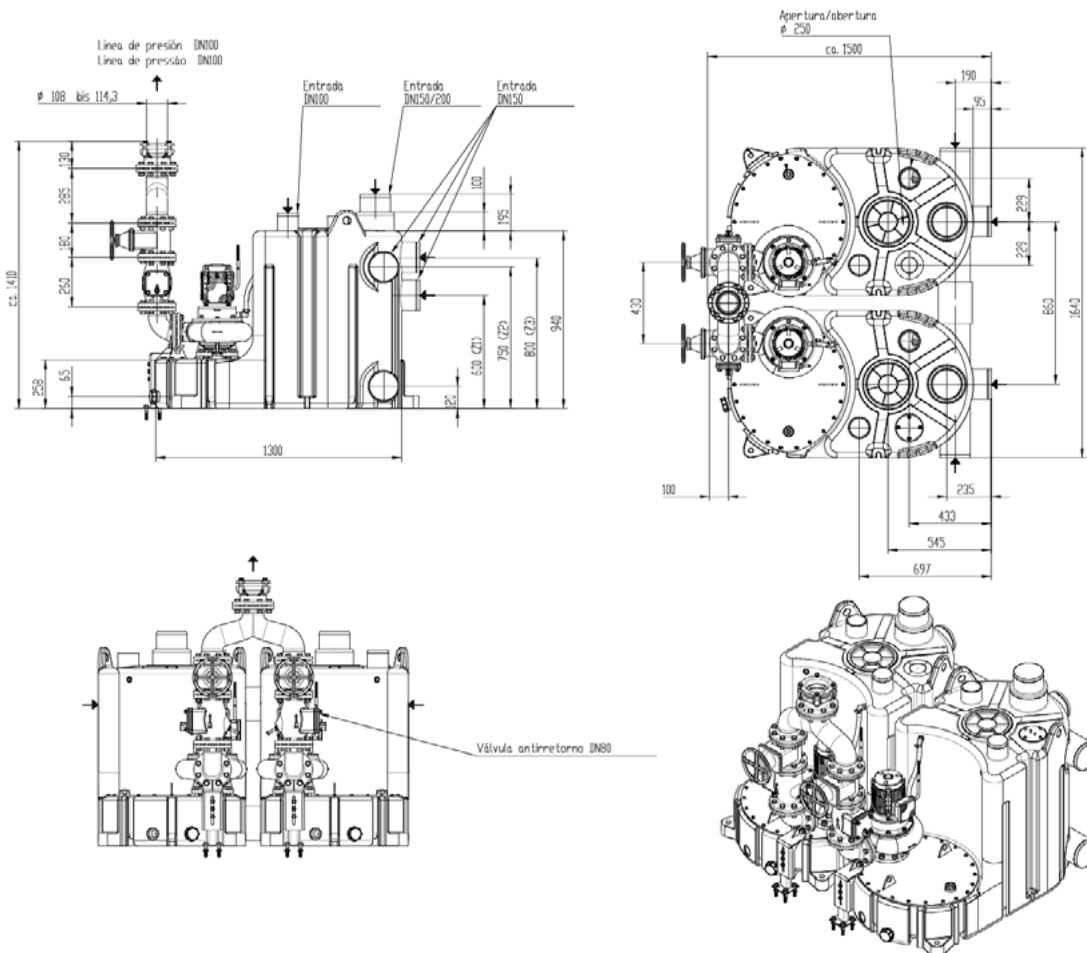
Especificações técnicas

- Equipamento desenhado de acordo com a norma EN 12050-1
- Tanque fabricado em polietileno.
- 2 bombas submersíveis para águas cinzas / fecais.
 - Impulsor de mono-canal fabricado em fundição.
 - Corpo da carcaça fabricado em ferro fundido.
 - Selo mecânico duplo na câmara de óleo.
 - Passagem de sólidos de 70 - 100 mm (K75).
 - Conexão de cabo até 10 m.
 - Proteção IP 68.
- 1 entrada vertical: 1x DN150/200.
- 4 entradas horizontais: 4x DN150.
- 1 saída para ventilação DN100 mm.
- Linha de saída de pressão (Forma Y).
 - Com tomada de tubo DN100, opcional DN80.
 - Com 2 válvulas anti-retorno especiais DN80 - DN100 (K75).
- Inclui 2 válvulas de fecho manual.
- Duas tampas de inspeção de 250 mm.
- Dimensões (LxWxH): 1300 x 1640 x 1500 mm.
- Volume total: 660 l.
- Volume útil: 480 - 660 l.
- Potência motor (P2): 1.5 / 2.2 / 3.0 / 5.5 / 7.5 kW
- Intensidade: 3.6 / 5.2 / 6.6 / 11.6 / 15.5 A
- Tensão: 400 V
- Medição de nível: sensor de pressão pneumático.
- Tubo de Pitot com controle pneumático.
- Inclui mini-compresor para injeção de ar.
- ACO Multi-control
 - Proteção IP 54.
 - Conexão de cabo até 1,5 m.
 - Grupo de alarmes e sinal de operação.
 - Inclui 10 m de cabo entre o equipamento e a caixa de controle.

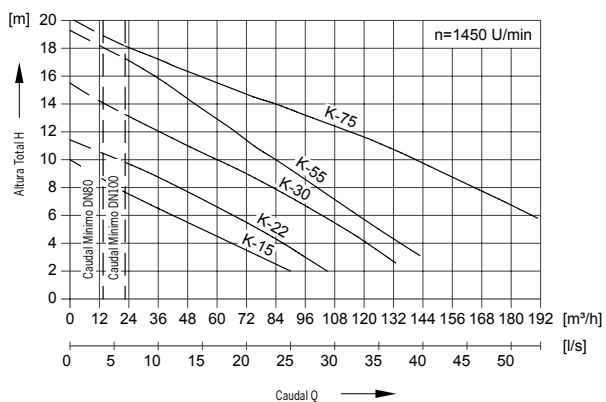
Modelo

Tipo	Potencia · Potência		Datos Clave · Dados Principais			Granul. (mm)	Vol. Utilizable · Utilizável				Vol. Total (l)	Peso (Kg)	Cód.Art.
	P1 (kW)	P2 (kW)	Consumo (A)	Tensión Tensão (V)	Revoluciones Rotações (R/min)		Altura Ent. Z1 (l)	Altura Ent. Z2 (l)	Altura Ent. Z3 (l)	Entrada Superior (l)			
K-15	2,01	1,5	3,6	400	1450	70	480	610	660	660	1040	315	01751323
K-22	2,94	2,2	5,2	400	1450	70	480	610	660	660	1040	325	01751324
K-30	3,87	3	6,6	400	1450	70	480	610	660	660	1040	420	01751325
K-55	6,71	5,5	11,6	400	1450	70	480	610	660	660	1040	465	01751326
K-75	8,97	7,5	15,5	400	1450	100	480	610	660	660	1040	510	01751327

Esquema de dimensiones *Diagrama de Dimensões*



Parámetros de Rendimiento *Parâmetros de Rendimento*

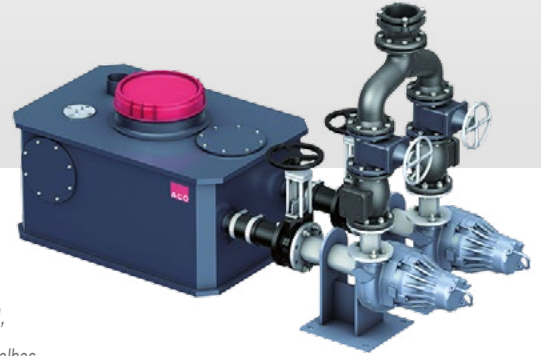


Tipo	Altura (m)	Caudal - Fluxo Q - Altura manométrica H								Temp. Medio entrega - Meio entrega	
		4 m (l/s)	6 m (l/s)	8 m (l/s)	10 m (l/s)	12 m (l/s)	14 m (l/s)	16 m (l/s)	18 m (l/s)	Normal (°C)	Max. (°C)
K-15 Duo	3 - 8	18,3	11,7	5,8	-	-	-	-	-	40	60
K-22 Duo	3 - 10	24,2	18,5	12,5	5,3	-	-	-	-	40	60
K-30 Duo	4 - 14	33,5	28,4	23,1	16,8	10,3	4,2	-	-	40	60
K-55 Duo	4 - 17	37,3	32,7	28,1	23,1	18,8	14,1	9,4	-	40	60
K-75 Duo	6 - 18	-	51,8	46,2	39,2	31,7	23,2	14,2	6,8	40	60

Muli-Pro PE N XL DUO

Para aguas grises · fecales
 Para águas cinzas · fecais

Caudal (Q) hasta · Fluxo (Q) até **53,5 l/s**
 Altura manométrica (H) hasta · até **16,4 m**



Ventajas del Producto

- Equipo plug & play.
- Equipo configurable según necesidad cliente.
- Elevados volúmenes de retención, hasta 1100 l según versión.
- Alto grado de eficiencia y función a prueba de fallos.
- Ahorro energético gracias al impulsor mono-canal.
- Diseño para paso por puerta de 780 mm.
- Impulsor de paso-libre adaptable.
- Modelo Duo (2 bombas).
- Incluye ACO Multi-Control.

Adequado para

- Aguas grises / fecales.
- Para después de separador de grasas hasta NS30.
- Para propiedades comerciales o industriales.
- Aguas residuales que contengan fibras cortas -largas.

Especificaciones técnicas

- Equipo diseñado de acuerdo a EN 12050-1.
- Tanque fabricado en polietileno.
- 2 bombas sumergibles para aguas grises / fecales.
 - Impulsor de paso-libre adaptable fabricado en fundición.
 - Cuerpo carcasa fabricado en fundición.
 - Doble cierre mecánico en cámara de aceite.
 - Conexión cable hasta 10 m.
 - Protección IP 68.
- Entrada vertical a petición (DN100/150/200).
- Entrada horizontal a petición (DN100/150/200).
- Salida para ventilación con socket (DN70/100).
- Línea de salida de presión (Forma Y).
 - Con salida de tubería DN100, opcional DN80.
 - Con 2 válvulas anti-retorno especiales DN80 - DN100.
 - Incluye 2 válvulas de cierre manuales.
- Tapa para inspección de 350 mm (estanca).
- Dimensiones (LxWxH): según petición.
- Volumen total: 375 - 2000 l
- Volumen útil: 135 - 1135 l
- Medición de nivel: sensor neumático de presión.
- Tubo pitot con control neumático.
- Incluye mini-compresor para inyección de aire.
- ACO Multi-control
 - Protección IP 54.
 - Conexión cable hasta 1,5 m.
 - Grupo de alarmas y señal de operación.
 - Incluye 10 m de cable entre equipo y caja control.

Vantagens do Produto

- Equipamento Plug & Play
- Equipamento configurável de acordo com a necessidade do cliente.
- Elevados volumes de retenção, até 1100 l, dependendo da versão.
- Alto grau de eficiência e função à prova de falhas.
- Economia de energia graças ao impulsor mono-canal.
- Desenhado para passo por porta de 780mm.
- Impulsor de passo livre adaptável
- Modelo Duo (2 bombas).
- Inclui ACO Multi-Control.

Adequado para

- Águas cinzas/ fecais.
- Para depois do separador de gorduras até NS30.
- Para propriedades comerciais ou industriais.
- Águas residuais contendo fibras curtas-longas.

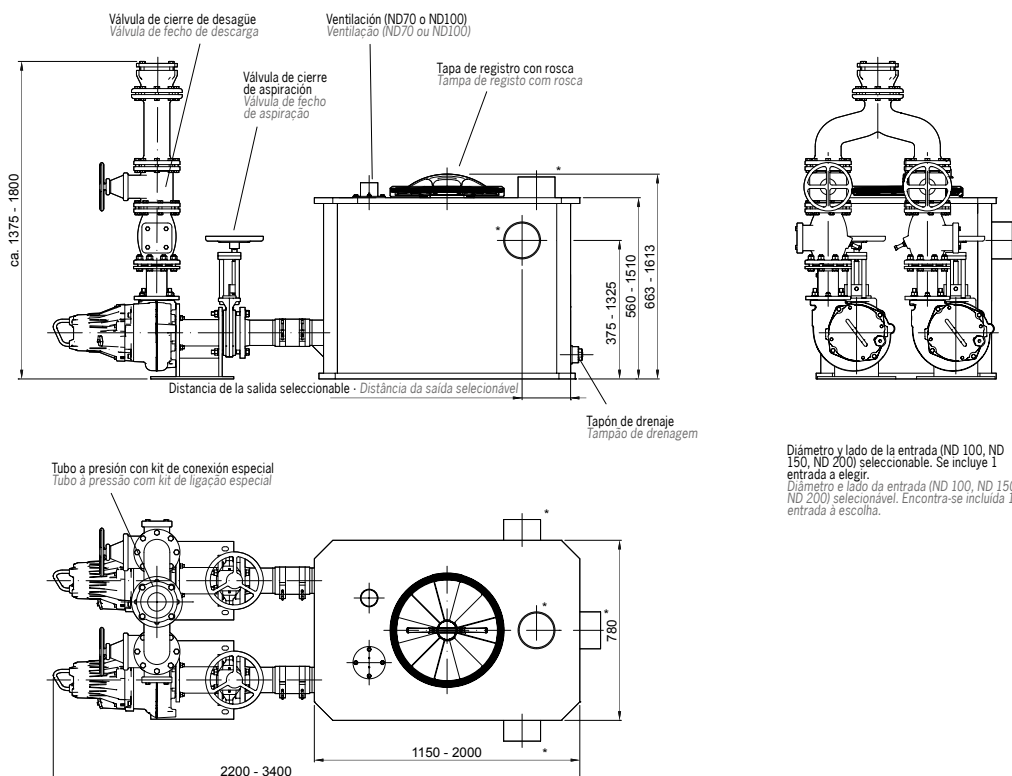
Especificações técnicas

- Equipamento desenhado de acordo com a norma EN 12050-1.
- Tanque fabricado em polietileno.
- 2 bombas submersíveis para água cinzas / fecais.
 - Impulsor de passo-libre adaptável fabricado em fundição.
 - Corpo da carcaça fabricado em ferro fundido.
 - Selo mecânico duplo na câmara de óleo.
 - Conexão de cabo até 10 m.
 - Proteção IP 68.
- Entrada vertical a pedido (DN100 / 150/200).
- Entrada horizontal a pedido (DN100 / 150/200).
- Saída para ventilação com soquete (DN70 / 100).
- Linha de saída de pressão (Forma Y).
 - Com tomada de tubo DN100, opcional DN80.
 - Com 2 válvulas anti-retorno especiais DN80 - DN100.
 - Inclui 2 válvulas de fecho manual.
- Tampa para inspeção de 350 mm (estanca).
- Dimensões (LxWxH): de acordo com o pedido.
- Volume total: 375 - 2000 l
- Volume útil: 135 - 1135 l
- Medição de nível: sensor de pressão pneumático.
- Tubo de Pitot com controle pneumático.
- Inclui mini-compressor para injeção de ar.
- ACO Multi-control
 - Proteção IP 54.
 - Conexão de cabo até 1,5 m.
 - Grupo de alarmes e sinal de operação.
 - Inclui 10 m de cabo entre o equipamento e a caixa de controle.

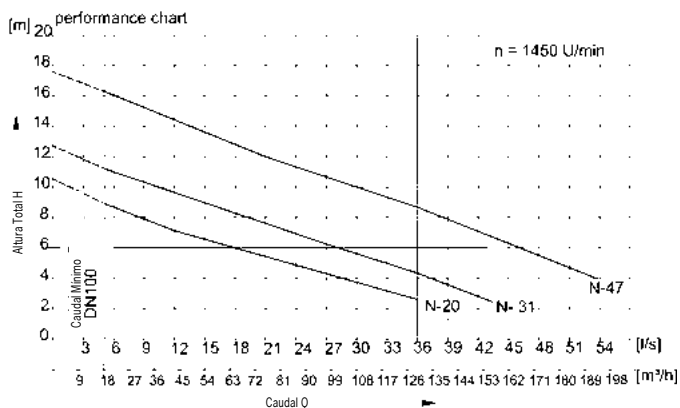
Modelo

Tipo	Descripción Descrição	Potencia · Potência		Datos Clave · Dados Principais			Peso (Kg)	Cód.Art.
		P1 (kW)	P2 (kW)	Consumo (A)	Tensión Tensão (V)	Revoluciones Rotações (R/min)		
N-20 XL	Voumen Utilizable <i>Volume Utilizável</i> Min. 135 l Max. 1135 l	2,3	2	3,8	400	1460	Min. 410 kg Max. 500 kg	01755920
N-31 XL	Voumen Total <i>Volume Total</i> Min. 375 l Max. 3000 l	3,7	3,1	6,8	400	1460	Min. 410 kg Max. 500 kg	01755921
N-47 XL		5,6	4,7	10	400	1460	Min. 600 kg Max. 700 kg	01755922

Esquema de dimensiones *Diagrama de Dimensões*



Parámetros de Rendimiento *Parâmetros de Rendimento*

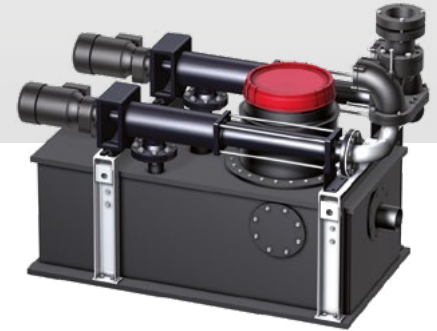


Tipo	Altura (m)	Caudal - Fluxo Q - Altura manométrica H							Temp. Medio entrega - Meio entrega	
		4 m (l/s)	6 m (l/s)	8 m (l/s)	10 m (l/s)	12 m (l/s)	14 m (l/s)	16 m (l/s)	Normal (°C)	Max. (°C)
N-20 XL	2 - 9	28,5	18,0	8,3	-	-	-	-	40	60
N-31 XL	2 - 11,2	37,5	28,5	19,4	10,5	-	-	-	40	60
N-47 XL	2 - 16,4	53,5	46,2	38,7	30,0	21,0	13,5	6,0	40	60

Upstream Tank Plant

Para aguas con grasas procedentes de cocinas
 Para água com gorduras proveniente de cozinhas

Tallas nominales · Grandezas nominais **2-10 l/s**



Ventajas del Producto

- Equipo plug & play.
- Bombeo de bajas revoluciones.
- Para bombeo de aguas que contengan grasas (previo separador).
- Diseño compacto y de bajo consumo energético.

Adecuado para

- Aguas con grasas procedentes de cocinas.

Especificaciones técnicas

- Tanque fabricado en polietileno.
- 2 bombas excéntricas de tornillo.
 - 400 V, 50 Hz
 - Protección IP 55.
 - Conexión cable hasta 10 m.
- 1 entrada horizontal: DN100 (tipo 2 + 4), DN150 (tipo 7 + 10).
- 2 entradas horizontales opcionales: DN100 (tipo 2 + 4), 1x DN150 (tipo 7 + 10).
- 1 salida para ventilación con socket DN100.
- Línea de salida de presión (Forma Y).
 - Con salida de tubería DN100, opcional DN80.
 - Con válvula anti-retorno especial.
 - Incluye 2 válvulas de cierre manuales.
- Tapa para inspección de 350 mm (estanca).
- Medición de nivel: sensor neumático de presión.
- Tubo pitot con control neumático.
- Incluye mini-compresor para inyección de aire.
- ACO Multi-control
 - Protección IP 54.
 - Conexión cable hasta 1,5 m.
 - Grupo de alarmas y señal de operación.
 - Incluye 10 m de cable entre equipo y caja control.

Vantagens do Produto

- Equipamento Plug & Play
- Bombeamento de baixa velocidade.
- Para bombear águas contendo gorduras (separador anterior).
- Desenho compacto e baixo consumo de energia.

Adequado para

- Aguas con gorduras de cozinhas.

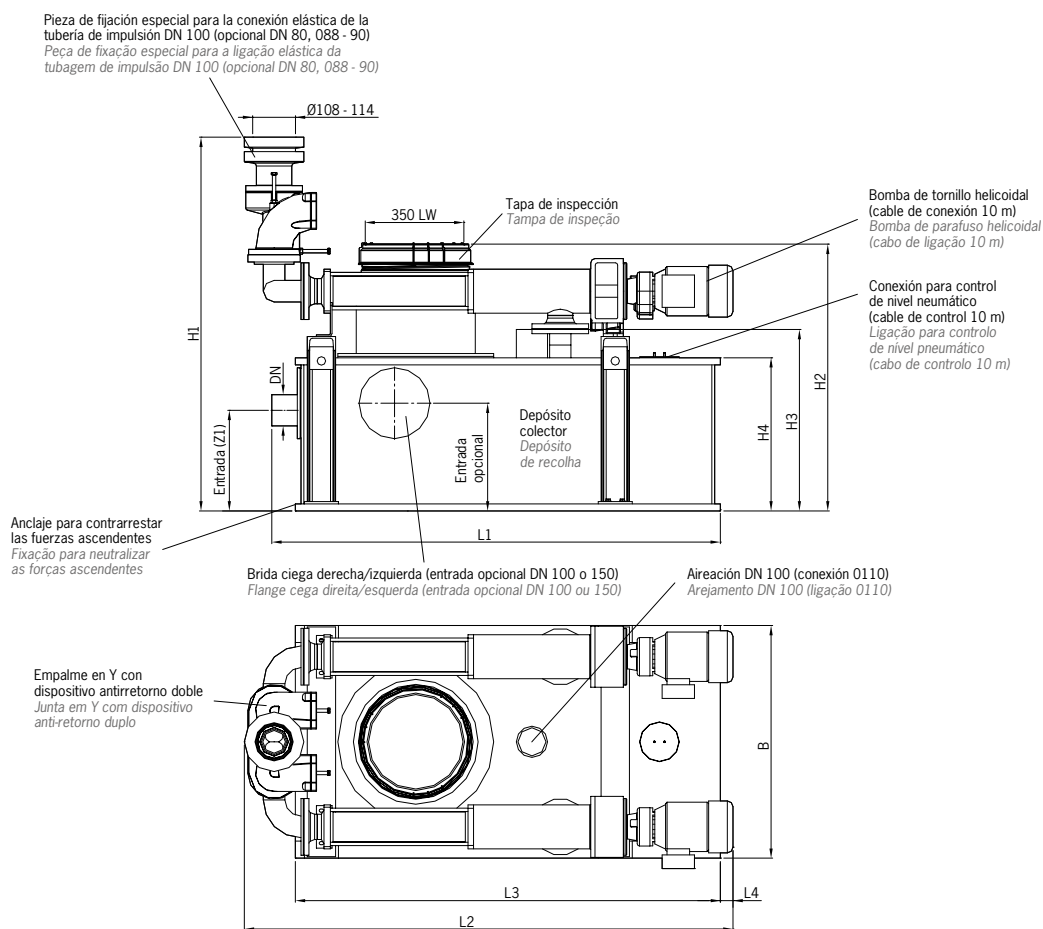
Especificações técnicas

- Tanque fabricado em polietileno.
- 2 bombas de parafuso excêntricas.
 - 400 V, 50 Hz
 - Proteção IP 55.
 - Conexão de cabo até 10 m.
- 1 entrada horizontal: DN100 (tipo 2 + 4), DN150 (tipo 7 + 10).
- 2 entradas horizontais opcional: DN100 (tipo 2 + 4), DN150 (tipo 7 + 10).
- Saída para ventilação com soquete DN100.
- Linha de saída de pressão (Forma Y).
 - Com tomada de tubo DN100, opcional DN80.
 - Com válvula anti-retorno especial.
 - Inclui 2 válvulas de fecho manual.
- Tampa para inspeção de 350 mm (estanque).
- Medição de nível: sensor de pressão pneumático.
- Tubo de Pitot com controle pneumático.
- Inclui mini-compressor para injeção de ar.
- ACO Multi-control
 - Proteção IP 54.
 - Conexão de cabo até 1,5 m.
 - Grupo de alarmes e sinal de operação.
 - Inclui 10 m de cabo entre o equipamento e a caixa de controle.

Modelo

Tipo	DN	Potencia Potência (kW)	Consumo (A)	Volumen Total Volume Total (l)	Peso		Cód.Art.
					Vacio Vazio (l)	Lleno Cheio (l)	
2	DN 100	1,5	3,23	435	410	870	1753430
4	DN 100	1,5	3,34	435	410	870	1753431
7	DN 150	1,5	3,34	525	410	870	1753432
10	DN 150	4,0	7,85	645	480	1020	1753433
15	DN 200	4,0	7,85	645	680	1400	1753434
20	DN 200	4,0	8,02	645	680	1400	1753435

Esquema de dimensiones *Diagrama de Dimensões*



Parámetros de Rendimiento *Parâmetros de Rendimento*

Tipo	Alt. Entrada (mm)	Dimensiones · Dimensões								
		L1 (mm)	L2 (mm)	L3 (mm)	L4 (mm)	B (mm)	H1 (mm)	H2 (mm)	H3 (mm)	H4 (mm)
2	355	1585	1745	1500	45	820	1330	940	645	540
4	355	1585	1745	1500	45	820	1330	940	645	540
7	380	1585	1745	1500	45	820	1330	940	645	540
10	380	1885	2020	1800	25	820	1340	940	650	540
15	450	1885	2020	1800	20	940	1420	1035	730	630
20	450	1885	2260	1800	240	940	1460	1035	730	630

Accesorios Acessórios

	Descripción - Descrição	Cód. Art.
	<p>Módulo GSM Independiente de la red. Alarma óptica y acústica. Entradas configurables: 6 digitales, 2 analógicas. 1 salida de alarma 12 V. Incluye antena GSM (cable 2,5 m). Transmisión de la alarma a teléfono móvil por mensaje de texto GSM. Para instalación fuera de la zona Ex. Carcasa: 178 x 125 x 102 mm (largo x alto x fondo). Tarjeta SIM estándar. Tipo de protección: IP54 (con conector de antena montado IP44). Tensión de servicio: 230 V/AV, 50/60 Hz.</p> <p>Module GSM Independente da rede. Alarme ótico e acústico. Entradas configuráveis: 6 digitais, 2 analógicas. 1 saída de alarme 12 V. Inclui antena GSM (cabo 2,5 m). Transmissão do alarme para telemóvel com mensagens de texto GSM Para instalação fora da zona Ex. Estrutura: 178 x 125 x 102 mm (comprimento x altura x profundidade). Cartão SIM padrão. Tipo de proteção: IP54 (com ligação de antena montado IP44) Tensão de serviço: 230 V/AV, 50/60 Hz.</p>	101504694
	<p>Unidad de señal. Unidad para transmisión de señal independiente de la red. Alarma óptica y acústica, sin contacto. Entradas configurables: 6 digitales, 2 analógicas. 1 salida de alarma 12 V. Para instalación fuera de la zona Ex. Carcasa: 175 x 125 x 75 mm (largo x alto x fondo). Tipo de protección: IP54 (con conector de antena montado IP44). Tensión de servicio: 230 V/AV, 50/60 Hz. Listo para montaje con cable de conexión de 2 metros.</p> <p>Unidade de sinal Unidade para transmissão independente da rede. Alarme ótico e acústico. Entradas configuráveis: 6 digitais, 2 analógicas. 1 saída de alarme 12 V. Para instalação fora da zona Ex. Estrutura: 175 x 125 x 75 mm (comprimento x altura x profundidade). Tipo de proteção: IP54 (com ligação de antena montado IP44). Tensão de serviço: 230 V/AV, 50/60 Hz. Pronto para montagem com cabo de conexão de 2 metros.</p>	101502673
	<p>Unidad de burbujas de aire Para mejorar la fiabilidad operativa en caso de formación de una capa flotante en la superficie, por ejemplo en aplicaciones para separadores de grasas. Para conmutación de nivel neumática (válvula de contrapresión). Mini-compresor. Conexión: 230 V. Listo para conectar. Con fijación T de rosca. Con válvula antirretorno.</p> <p>Unidade de bolhas de ar Para aumentar a fiabilidade operacional em caso de formação de uma camada flutuante superficial, por exemplo, em aplicações para separadores de gordura. Para comutação de nível pneumático (válvula de contrapressão). Mini-compressor Ligação: 230 V. Pronto para ligação. Com fixação T de rosca. Com válvula antirrefluxo.</p>	101548127

Valvula de cierre consultar
Válvula de fecho consultar

Upstream Tank Plant

Para aguas con grasas procedentes de cocinas
Para água com gorduras proveniente de cozinhas

Planta con depósito Upstream

Los depósitos Upstream con bombas helicoidales excéntricas siempre son necesarios cuando se debe bombear o elevar aguas residuales de cocina hacia el separador. En estos casos es importante un transporte de baja turbulencia, evitando así que las grasas disueltas se mezclen y emulsionen con otras aguas residuales.

Una de las características especiales de las bombas helicoidales excéntricas es la presión y el caudal uniforme que se generan con cada rotación del rotor. Si el conducto a presión se cierra por negligencia o se bloquea durante el funcionamiento, la bomba sigue bombeando hasta que revienta una tubería o conexión. Aquí no se interrumpe el funcionamiento por contrapresión, como en otras bombas centrífugas.

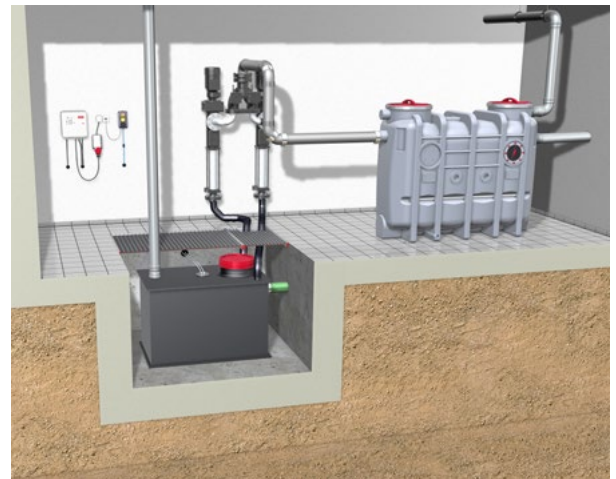
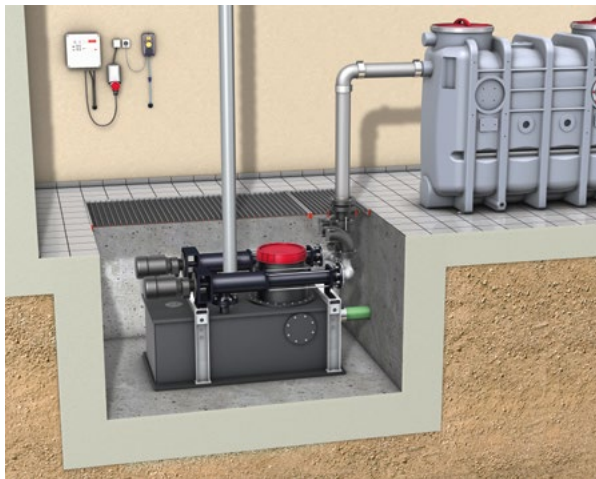
Además, las bombas de desplazamiento suelen ser autocebantes, y el medio puede aspirarse a través de la bomba un nivel superior. Ello permite soluciones muy variadas, como por ejemplo instalar la bomba en la pared y el depósito enterrado. Los sensores en la bobina del motor y el estator evitan eficazmente el sobrecalentamiento de los componentes y se evalúan mediante el controlador ACO MultiControl.

Estação com reservatório Upstream

Os reservatórios Upstream com bombas helicoidais excêntricas são sempre necessários quando há a necessidade de bombear ou elevar águas residuais de cozinha ao separador. O transporte de baixa turbulência é importante não podendo, em caso algum, evitar que as gorduras dissolvidas emulsifiquem com outras águas residuais.

Uma das características especiais das bombas helicoidais excêntricas é a pressão e o fluxo uniforme que são gerados a cada rotação do rotor. Se a conduta à pressão é fechada por negligência ou se ficar bloqueada durante o funcionamento, a bomba continua a bombear até que um tubo ou ligação rebente. Aqui a operação de funcionamento por contrapressão não é interrompida, como em outras bombas centrífugas.

Além disso, as bombas de deslocamento costumam ser autoferrantes, e o meio pode ser sugado pela bomba um nível acima. Isso permite soluções muito variadas como, por exemplo, a instalação da bomba na parede e o depósito enterrado. Os sensores na bobina do motor e o estator evitam, de forma eficaz, o sobreaquecimento dos componentes e são avaliados pelo controlador ACO MultiControl.



Ejemplos de instalación de plantas ACO con depósito aguas arriba (soluciones especiales por encargo)
Exemplos de instalação de centrais ACO com depósito a montante (soluções especiais por encomenda)



Estaciones de **Bombeo** *Instalación Enterrada*
Estações **Elevatórias** *Instalação Enterrada*

The diagram illustrates the installation of an underground pumping station. On the left, a washing machine is connected to a grey pump unit. A black pipe runs horizontally from the pump unit to a large, grey, cylindrical underground chamber. The chamber is shown in a cutaway view, revealing internal components including a pump, a float valve, and various pipes. An orange pipe is connected to the side of the chamber. The entire system is installed in a trench within the ground, with a concrete wall and a grey pipe visible above the ground level.

Sinkamat K MONO

Para aguas domésticas / grises
Para águas domésticas / cinzas

Caudal (Q) hasta · Fluxo (Q) até **2,3 l/s**
Altura manométrica (H) hasta · até **8,5 m**



Ventajas del Producto

- Diseño compacto gracias a forma innovadora.
- Acoplamiento rápido y de fácil instalación.
- Bomba fácilmente desmontable sin necesidad de herramientas.
- Varias opciones de conexión disponibles.
- Secciones superiores con varias dimensiones.
- Disponible con/sin tapa estanque.
- Modelo Mono (1 bomba).

Adecuado para

- Aguas domésticas / grises
- Sin presencia de fecales / grasas.

Especificaciones técnicas

- Equipo diseñado de acuerdo a EN 12050-2.
- Tanque fabricado en polietileno.
- Con 3 entradas socket DN100.
- Con parte superior de altura ajustable.
- 1 bomba submersible con:
 - Carcasa motor de acero inoxidable.
 - Carcasa bomba e impulsor de plástico.
 - Con junta de sellado entre motor y bomba.
 - Paso de sólidos de 10 mm.
- Con boya de bola para control de nivel.
- Con válvula de retención integrada R 11/4"
- Tubería de salida en PVC-U; 50-40-R 11/4"
- Volumen útil de 15 l
- Volumen total de 70 l.
- Voltage 220V/50Hz, velocidad 2800rpm.
- Conexión de cable hasta 10 m.

Vantagens do Produto

- Desenho compacto graças à forma inovadora.
- Acoplamento rápido e fácil instalação.
- Bomba facilmente removível sem a necessidade de ferramentas.
- Várias opções de conexão disponíveis.
- Seções superiores com várias dimensões.
- Disponível com / sem tampa estanque
- Modelo Mono (1 bomba).




Adequado para

- Aguas domésticas / cinzas
- Sem a presença de fecais - gorduras.

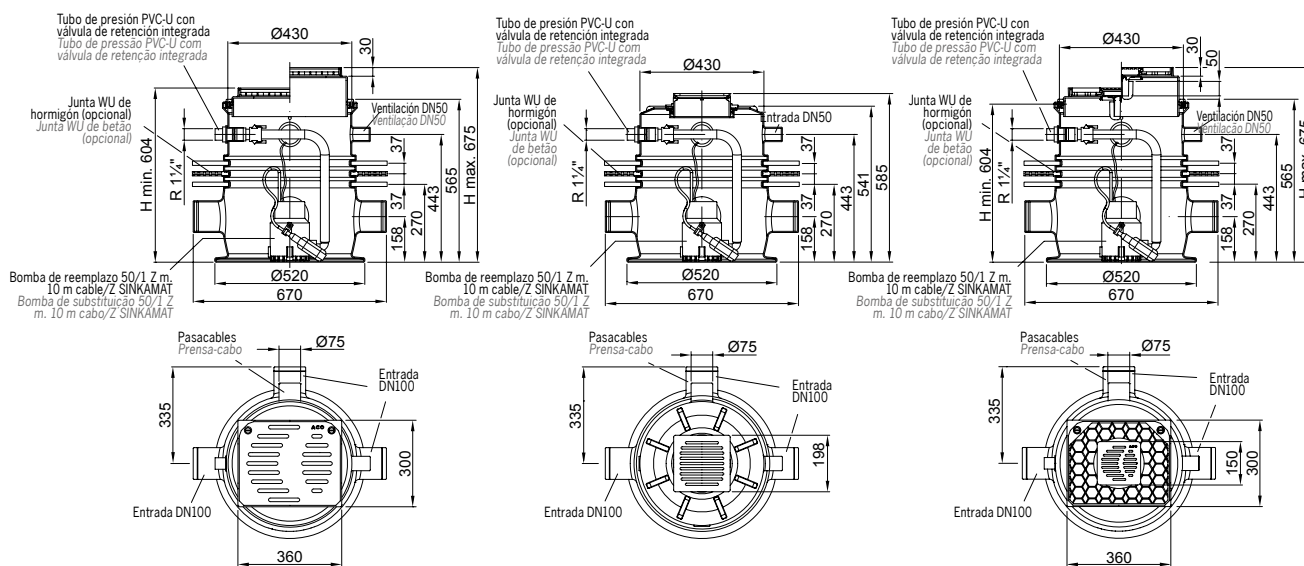
Especificações técnicas

- Equipamento desenhado de acordo com a norma EN 12050-2.
- Tanque fabricado em polietileno.
- Com 3 entradas soquete DN100
- Com parte superior de altura ajustável.
- 1 bomba submersível com:
 - Carcaça do motor em aço inoxidável.
 - Carcaça da bomba e impulsor de plástico.
 - Com vedação entre motor e bomba.
 - Passagem de sólidos de 10 mm.
- Com bóia de bola para controlo de nível.
- Com válvula de retenção integrada R 11/4"
- Tubo de saída em PVC-U; 50-40-R 11/4"
- Volume útil de 15 l
- Volume total de 70 l.
- Voltagem 220V / 50Hz, velocidade 2800rpm.
- Conexão de cabo até 10 m.

Modelo

	Tipo	Descripción Descrição	Potencia · Potência			Datos · Data			Paso de sólidos	Volumen total	Volumen útil	Peso (Kg)	Cód.Art.
			P1 (kW)	P2 (kW)	Consumo (A)	Tensión [V]	Revoluciones [r/min]						
	50/1-K Mono	Tapa de registro para recubrimiento con baldosas o plástico Dimensiones 360x300mm Clase de carga: K3	0,3	0,13	1,8	230	2800	10	70	15	14	00620441	
	50/2-K Mono		0,85	0,43	3,7	230	2800	10	70	15	16	00620491	
	50/1-K Mono	Tapa de registro para recubrimiento a elegir por el cliente Dimensiones 360x300mm Con sifón	0,3	0,13	1,8	230	2800	10	70	15	15	00620442	
	50/2-K Mono	Con sumidero 150x150 mm Clase de carga: K3	0,85	0,43	3,7	230	2800	10	70	15	17	00620492	
	50/1-K Mono	Tapa de registro Dimensiones 198x198 mm Reja slot	0,3	0,13	1,8	230	2800	10	70	15	14	00620387	
	50/2-K Mono	Clase de carga: K3	0,85	0,43	3,7	230	2800	10	70	15	16	00620490	

Esquema de dimensiones *Diagrama de Dimensões*

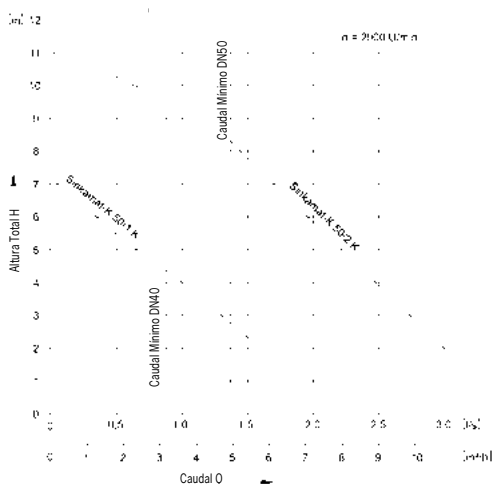


Sinkamat K Mono
Ref. 00620441 · 00620491

Sinkamat K Mono
Ref. 00620387 · 00620490

Sinkamat K Mono
Ref. 00620442 · 00620492

Parámetros de Rendimiento *Parâmetros de Rendimento*



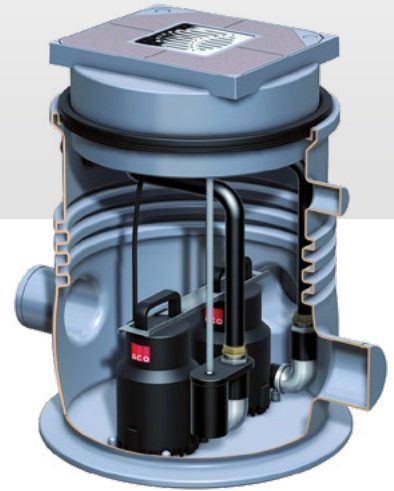
Tipo	Altura manométrica (m)	Caudal - Fluxo Q - Altura manométrica H									Temperatura	
		2 m (l/s)	3 m (l/s)	4 m (l/s)	5 m (l/s)	6 m (l/s)	7 m (l/s)	8 m (l/s)	9 m (l/s)	10 m (l/s)	Normal (°C)	Maxima (°C)
50/1-K mono	2 – 4,5	1,6	1,27	1,0	0,62	0,37					40	70
50/2-K mono	2 – 9,5	3,0	2,7	2,4	2,25	1,94	1,7	1,44	1,11	0,62	40	70

Note: La temperatura máxima del medio bombeado solo se puede alcanzar durante un período breve.
Note: A temperatura máxima do meio bombeado só pode ser alcançada por um curto período.

Sinkamat K DUO

Para aguas domésticas / grises
Para águas domésticas / cinzas

Caudal (Q) hasta · Fluxo (Q) até **3 l/s**
Altura manométrica (H) hasta · até **9,5 m**



Ventajas del Producto

- Diseño compacto gracias a forma innovadora.
- Acoplamiento rápido y de fácil instalación.
- Bombas fácilmente desmontables sin necesidad de herramientas.
- Varias opciones de conexión disponibles.
- Secciones superiores con varias dimensiones.
- Disponible con/sin tapa estanca.
- Incluye panel de control y dispositivo de aviso.
- Modelo Duo (2 bomba).

Adecuado para

- Aguas domésticas / grises
- Sin presencia de fecales / grasas.

Especificaciones técnicas

- Equipo diseñado de acuerdo a EN 12050-2.
- Tanque fabricado en polietileno.
- Con 3 entradas socket DN100.
- Con parte superior de altura ajustable.
- 2 bombas submersibles con:
 - Carcasa motor de acero inoxidable.
 - Carcasa bomba e impulsor de plástico.
 - Con junta de sellado entre motor y bomba.
 - Con boya de bola para control de nivel.
- Con válvula de retención integrada R 11/4"
- Tubería de salida en PVC-U; 50-40-R 11/4"
- Volumen útil de 15 l
- Volumen total de 70 l.
- Paso de sólidos de 10 mm.
- Voltage 220V/50Hz, velocidad 2800rpm.
- Conexión de cable hasta 10 m.
- ACO Multi-control:
 - Protección IP 54.
 - Conexión cable hasta 1.5 m.
 - Grupo de alarmas y señal de operación.

Vantagens do Produto

- Desenho compacto graças à forma inovadora.
- Acoplamento rápido e fácil instalação.
- Bomba facilmente removível sem a necessidade de ferramentas.
- Várias opções de conexão disponíveis.
- Seções superiores com várias dimensões.
- Disponível com / sem tampa estanque
- Inclui painel de controlo e dispositivo de aviso.
- Modelo Duo (2 bombas).

Adequado para

- Aguas domésticas / cinzas
- Sem a presença de fecais - gorduras.

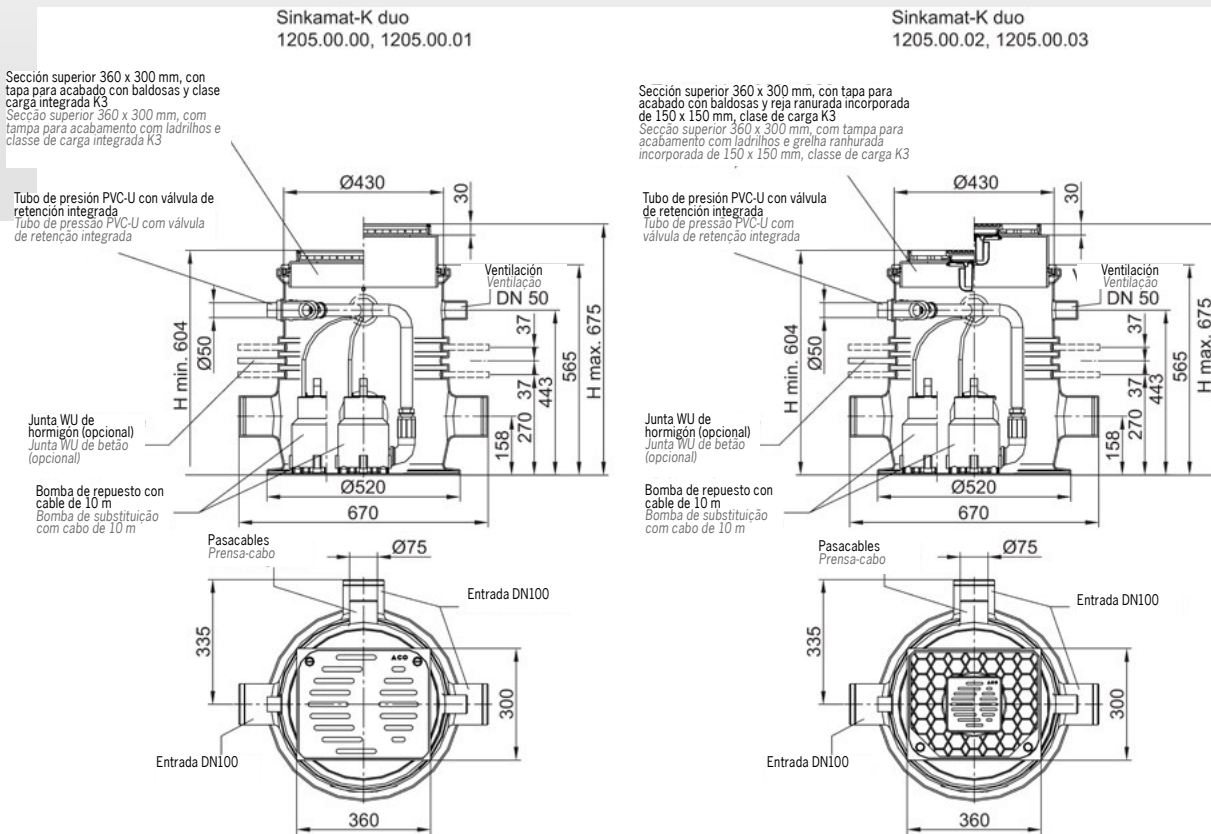
Especificações técnicas

- Equipamento desenhado de acordo com a norma EN 12050-2.
- Tanque fabricado em polietileno.
- Com 3 entradas soquete DN100
- Com parte superior de altura ajustável.
- 2 bombas submersíveis com:
 - Carcaça do motor em aço inoxidável.
 - Carcaça da bomba e impulsor de plástico.
 - Com vedação entre motor e bomba.
 - Com bóia de bola para controlo de nível.
- Com válvula de retenção integrada R 11/4 "
- Tubo de saída em PVC-U; 50-40-R 11/4 "
- Volume útil de 15 l
- Volume total de 70 l.
- Passagem de sólidos de 10 mm.
- Voltagem 220V / 50Hz, velocidade 2800rpm.
- Conexão de cabo até 10 m.
- ACO Multi-controlo:
 - Proteção IP 54.
 - Conexão de cabo até 1.5 m.
 - Grupo de alarmes e sinal de operação.

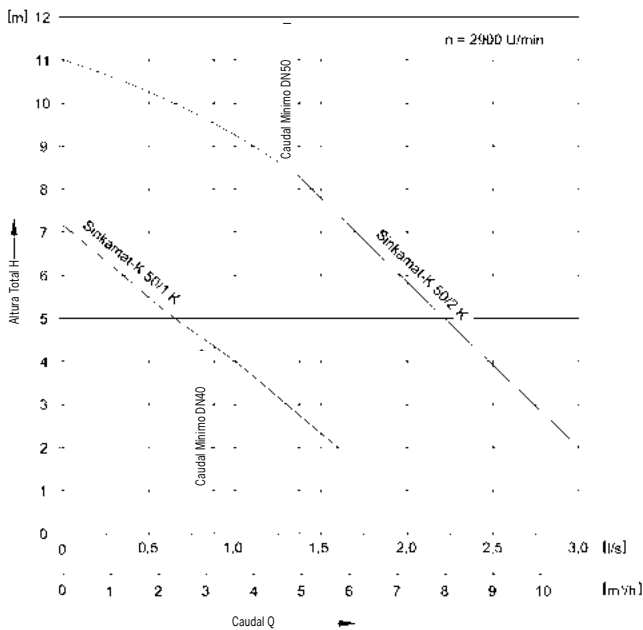
Modelo

Tipo	Descripción Descrição	Potencia · Potência		Datos Clave · Dados Principais			Granul. (mm)	Vol. Utilizable Utilizável Alt. Ent. Z1 (l)	Vol. Total (l)	Peso (Kg)	Cód.Art.
		P1 (kW)	P2 (kW)	Consumo (A)	Tensión Tensão (V)	Revoluciones Rotações (R/min)					
50/1-K Duo	Tapa de registro para recubrimiento con baldosas o plástico	0,3	0,13	1,8	230	2800	10	70	15	18	12050000
50/2-K Duo	Tampa de registro para revestimento com ladrilhos ou plástico	0,85	0,43	3,7	230	2800	10	70	15	22	12050001
50/1-K Duo	Para superficies a elegir por el cliente. Con sifón. Con reja ranurada.	0,3	0,13	1,8	230	2800	10	70	15	18	12050002
50/2-K Duo	Para superficies a escolher pelo cliente. Com sifão. Com grelha ranhurada.	0,85	0,43	3,7	230	2800	10	70	15	22	12050003

Esquema de dimensiones *Diagrama de Dimensões*



Parámetros de Rendimiento *Parâmetros de Rendimento*



Tipo	Altura manométrica (m)	Caudal - Fluxo Q - Altura manométrica H									Temperatura	
		2 m (l/s)	3 m (l/s)	4 m (l/s)	5 m (l/s)	6 m (l/s)	7 m (l/s)	8 m (l/s)	9 m (l/s)	10 m (l/s)	Normal (°C)	Maxima (°C)
50/1-K duo	2 - 4.5	1.6	1.27	1.0	0.62	0.37					40	70
50/2-K duo	2 - 9.5	3.0	2.75	2.4	2.25	1.94	1.7	1.44	1.11	0.62	40	70

Muli UF MONO

Para aguas grises · fecales
 Para águas cinzas · feçais

Caudal (Q) hasta · Fluxo (Q) até **7,8 l/s**
 Altura manométrica (H) hasta · até **10,6 m**



Ventajas del Producto

- De fácil instalación y transporte.
- Con 3 conexiones de entrada disponibles.
- Varios volúmenes de retención disponibles.
- Fácil montaje / desmontaje de la bomba.
- Sección superior con sumidero incorporado.

Adecuado para

- Aguas fecales / grises
- Sin presencia de grasas.

Especificaciones técnicas

- Tanque fabricado en polietileno.
- Con 3 entradas socket DN100.
- Con 1 entrada para cableado socket DN50.
- Con 1 entrada para ventilación DN50.
- Sección superior:
 - Clase de carga K3.
 - Rotable y de altura ajustable.
 - Con sumidero incorporado 50 x 50 mm.
 - Con tapa de inspección 330 x 250 mm.
- Línea de salida:
 - Tubería de salida en PVC-U; 50-40-R 11/4"
 - Con válvula de retención integrada R 11/4"
- Con bomba de corte sumergible:
 - Protección IP 67.
 - Instalada en un cámara separada.
- ACO Control mono:
 - Protección IP 54.
 - Conexión cable hasta 1.5 m.
 - Grupo de alarmas y señal de operación.

Vantagens do Produto

- Fácil instalação e transporte.
- Com 3 conexões de entrada disponíveis.
- Vários volumes de retenção disponíveis.
- Fácil montagem / desmontagem da bomba.
- Seção superior com sumidouro incorporado.

Adequado para

- Águas fecais / cinzas
- Sem a presença de gorduras.

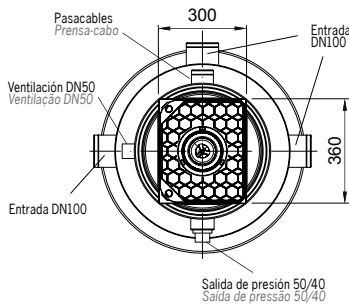
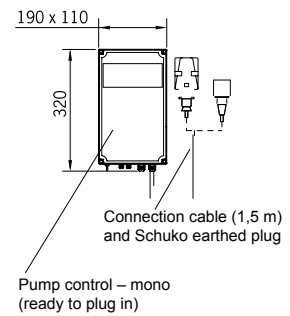
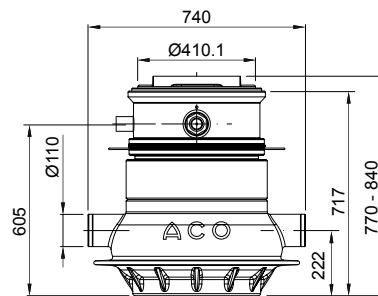
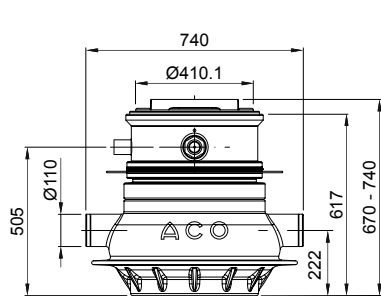
Especificações técnicas

- Tanque fabricado em polietileno.
- Com 3 entradas soquete DN100
- Com 1 entrada para cabo soquete DN50.
- Com 1 entrada para ventilação DN50.
- Seção superior:
 - Classe de carga K3.
 - Altura regulável e ajustável.
 - Com sumidouro incorporado 50 x 50 mm.
 - Com tampa de inspeção 330 x 250 mm.
- Linha de saída:
 - Tubo de saída em PVC-U; 50-40-R 11/4 "
 - Com válvula de retenção integrada R 11/4 "
- Com bomba de corte submersível:
 - Proteção IP 67.
 - Instalado numa câmara separada.
- ACO Control mono:
 - Proteção IP 54.
 - Conexão de cabo até 1.5 m.
 - Grupo de alarmes e sinal de operação.

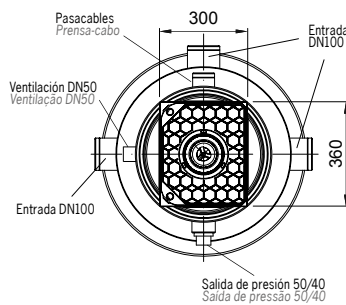
Modelo

	Altura Total	Potencia · Potência		Datos Clave · Dados Principais			Revoluciones Rotações (R/min)	Vol. Utilizable Vol. Utilizável (l)	Vol. Total (l)	Peso (Kg)	Cód.Art.
		P1 (kW)	P2 (kW)	Consumo (A)	Tensión Tensão (V)	Frecuencia Frequência (Hz)					
	670 - 740 mm	0,9	0,6	4	230	50	2.800	26	58	38	12030000
	770 - 840 mm	0,9	0,6	4	230	50	2.800	27	58	39	12030001

Esquema de dimensiones *Diagrama de Dimensões*



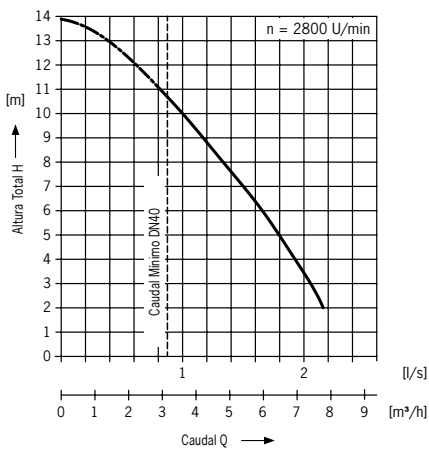
Muli UF MWP1



Muli UF MWP2

Interruptores
Switches

Parámetros de Rendimiento *Parâmetros de Rendimento*



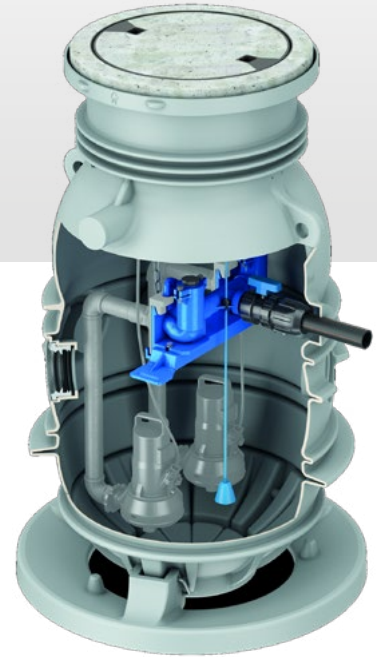
Tipo	Altura (m)	Caudal - Fluxo Q - Altura manométrica H						Delivery media temperature	
		2 m (l/s)	4 m (l/s)	6 m (l/s)	8 m (l/s)	10 m (l/s)	10,6 m (l/s)	Normal (°C)	Maximum (°C)
Muli UF MWP 1/2	2 - 10,6	7,8	6,9	6,0	4,8	3,6	3,17	40	60

Note: The maximum pumped media temperature may only be reached for a short period.
 Note: The maximum pumped media temperature may only be reached for a short period.

MuliMax MONO/DUO A15

Para aguas pluviales · grises · fecales
 Para águas pluviais · cinzas · fecais

Caudal (Q) hasta · Fluxo (Q) até **46,8 l/s**
 Altura manométrica (H) hasta · até **30 m**



Ventajas del Producto

- Equipo plug-and-play de configuración modular.
- Profundidad de instalación hasta 3000 mm.
- Disponible versión con 1 (mono) o 2 (duo) bombas
- Control de nivel neumático.
- Instalación sin necesidad de hormigonado.
- Para clase de carga A15.
- Disponible con/sin tapa estanca.

Adecuado para

- Aguas grises y fecales sin presencia de grasas.
- Para después de separador de grasas hasta NS4.
- Para viviendas, oficinas o edificios industriales.
- Se recomienda impulsor de corte para aguas negras.

Especificaciones técnicas

- Tanque fabricado en polietileno.
- Disponible con 1 (mono) o 2 (duo) bombas submersibles.
- Incluye estructura de acoplamiento de bombas submersibles ACO.
- Línea de entrada:
 - Con dos entradas de tubería DN150.
- Línea de salida:
 - Con salida de tubería DN50 de acero inox.
 - Con 1 (mono) o 2 (duo) válvulas de bola R1/2".
- 2 conexiones port DN100 para cable / ventilación.
- 1 conexión port con socket R 1/2" para descarga (accesorio).
- Incluye tapa para clase de carga A15 (EN 124).
- Parte superior con realce opcional.
- Con acceso de 600 mm.
- Sin ventilación.
- Conexión línea presión R 2" o 1 1/2"
 - Válvula de retención de bola.
 - Tubería, guía y elementos de conexión de acero inoxidable.
 - Cadena de acero inoxidable, longitud: 1.5 m.
- Sistema ACO Passavant.
 - Certificado oficial Z-42.1-418.
- Volumen útil: 270 l.

Vantagens do Produto

- Equipamento plug-and-play da configuração modular.
- Profundidade de instalação até 3000 mm.
- Versão disponível com 1 (mono) ou 2 (duo) bombas
- Controle de nível pneumático.
- Instalação sem necessidade de betonagem.
- Para classe de carga A15.
- Disponível com / sem tampa estanque

Adequado para

- Águas cinzas e fecais sem a presença de gorduras.
- Para depois do separador de gordura até NS4.
- Para casas, escritórios ou edifícios industriais.
- Recomenda-se impulsor de corte para águas negras.

Especificações técnicas

- Tanque fabricado em polietileno.
- Disponível com 1 (mono) ou 2 (duo) bombas submersíveis.
- Inclui estrutura de acoplamento de bombas submersíveis ACO.
- Linha de entrada:
 - Com duas entradas de tubo DN150.
- Linha de saída:
 - Com saída de tubo de aço inoxidável DN50.
 - Com 1 (mono) ou 2 (duo) válvulas de bola R1/2".
- 2 conexões de porta DN100 para cabo / ventilação.
- 1 conexão de porta com soquete R 1/2 "para descarga (acessório).
- Inclui tampa para classe de carga A15 (EN 124).
- Parte superior com extensão opcional.
- Com acesso de 600 mm.
- Sem ventilação.
- Conexão de linha de pressão R 2 "ou 1 1/2"
 - Válvula de retenção de bola.
 - Tubo, guia e elementos de ligação em aço inox.
 - Corrente em aço inoxidável, comprimento: 1,5m.
- Sistema ACO Passavant.
 - Certificado oficial Z-42.1-418.
- Volume útil: 270 l.

Modelo depósito

Tipo	Descripción Descrição	Altura (mm)	Vol. Total (l)	Peso (Kg)	Cód.Art.
Mono	Tapa no estanca (realce opcional) · Tampa não estanca (secção superior opcional)	1910	270	172	01781380
Duo	Tapa no estanca (realce opcional) · Tampa não estanca (secção superior opcional)	1910	270	188	01781381

Tipo de bomba

Bomba	Impulsor Rotor	Tipo de aguas residuales/ Modo de funcionamiento Tipo de águas residuais/ Modo de funcionamento	Peso (Kg)	Cód.Art.	
				Mono	Duo
Sita 200 Nex-G	Multi-canal (corte)	Fecales · Fecais / S1	38	01786429	2x 01786429
Sita 300 Nex-G	Multi-canal (corte)	Fecales · Fecais / S1	60	01786431	2x 01786431
Sat-V 75/2/50/D	Paso libre · Passo livre	No fecales · Não fecais / S3	22	01780854	2x 01780854
Sat-V 150/2/50/D	Paso libre · Passo livre	No fecales · Não fecais / S3	30	01780855	2x 01780855
Sat-100/D	Multi-canal	No fecales · Não fecais / S1	30	01780856	2x 01780856
Sat-150/D	Multi-canal	No fecales · Não fecais / S1	32	01780857	2x 01780857
Sat-200/D	Multi-canal	No fecales · Não fecais / S1	32	01780858	2x 01780858

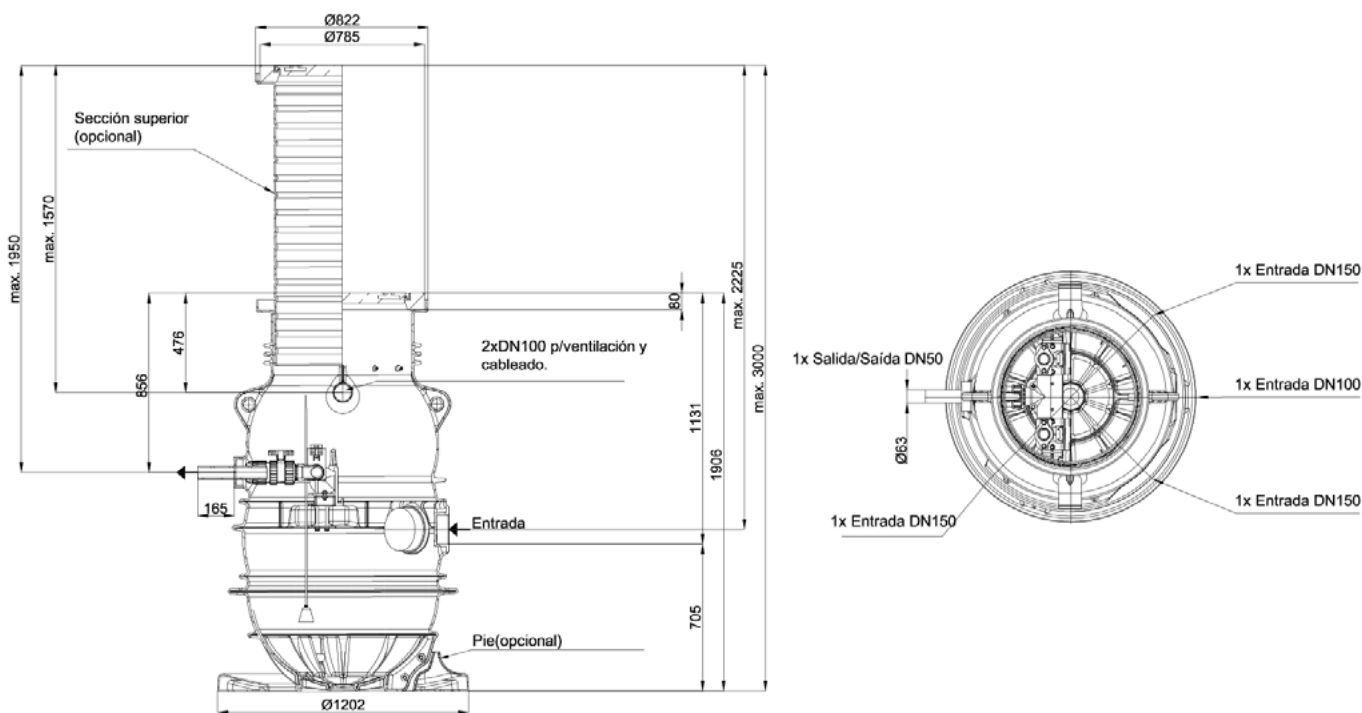
Accesorios

- Mínimas partes a ofertar: Depósito, bombas y panel de control
- Opcional: Realce, tubo guía de extensión, boya de nivel, sensor de presión, equipo de seguridad, sistema de inyección de aire, otros.

Accessórios

- Peças mínimas a propor: Depósito, bombas e painel de controle
- Opcionais: Realce, tubo guia de extensão, bóia de nível, sensor de pressão, equipe de segurança, sistema de injeção de ar, outros.

Esquema de dimensiones *Diagrama de Dimensões*



Parámetros de Rendimiento *Parâmetros de Rendimento*

Bomba	Potencia · Potência		Consumo (A)	Caudal Fluxo Q	Altura manométrica H														
	P1 (kW)	P2 (kW)			2	4	6	8	10	12	14	16	18	20	22	24	26	28	30
Sita 200 N-ex-G	2,10	1,50	3,7	m ³ /h	22,7	22	21,6	20,2	18,7	17,3	15,5	13,7	11,5	8,6	4,3	-	-	-	-
				l/s	6,3	6,1	6	5,6	5,2	4,8	4,3	3,8	3,2	2,4	1,2	-	-	-	-
Sita 300 N-ex-G	2,80	2,20	5,1	m ³ /h	24,5	24,3	24,1	23,9	23,4	23	22,3	22	21,6	20,2	18,4	15,1	14,4	7,9	6,1
				l/s	6,8	6,75	6,4	6,65	6,5	6,4	6,2	6,1	6	5,6	5,1	4,2	4	2,2	1,7
Sat-V 75/2/50/D	0,70	0,55	1,3	m ³ /h	21,6	16,2	10,1	-	-	-	-	-	-	-	-	-	-	-	-
				l/s	6	4,5	2,8	-	-	-	-	-	-	-	-	-	-	-	-
Sat-V 150/2/50/D	1,50	1,10	2,6	m ³ /h	37,1	31	25,2	19,1	12,6	6,5	-	-	-	-	-	-	-	-	-
				l/s	10,3	8,6	7	5,3	3,5	1,8	-	-	-	-	-	-	-	-	-
Sat-100/D	1,30	0,88	2,3	m ³ /h	34,9	31,3	26,2	20,8	15,1	4,3	-	-	-	-	-	-	-	-	-
				l/s	9,7	8,7	7,3	5,8	4,2	1,2	-	-	-	-	-	-	-	-	-
Sat-150/D	1,60	1,10	2,7	m ³ /h	43,2	39,6	36	32,4	27	20,5	13	-	-	-	-	-	-	-	-
				l/s	12	11	10	9	7,5	5,7	3,6	-	-	-	-	-	-	-	-
Sat-200/D	2,00	1,50	3,6	m ³ /h	46,8	43,2	40,7	37,1	33,5	28,8	20,1	12,9	3,6	-	-	-	-	-	-
				l/s	13	12	11,3	10,3	9,3	8	5,6	3,6	1	-	-	-	-	-	-

MuliMax MONO/DUO B125

Para aguas pluviales · grises · fecales
 Para águas pluviais · cinzas · fecais

Caudal (Q) hasta · Fluxo (Q) até **46,8 l/s**
 Altura manométrica (H) hasta · até **30 m**

Ventajas del Producto

- Equipo plug-and-play y configuración modular.
- Profundidad de instalación hasta 3000 mm.
- Disponible versión con 1 (mono) o 2 (duo) bombas
- Control de nivel neumático.
- Instalación sin necesidad de hormigonado.
- Para clase de carga B125.
- Disponible con/sin tapa estanca.

Adecuado para

- Aguas grises y fecales sin presencia de grasas.
- Para después de separador de grasas hasta NS4.
- Para viviendas, oficinas o edificios industriales.

Especificaciones técnicas

- Tanque fabricado en polietileno.
- Disponible con 1 (mono) o 2 (duo) bombas submersibles.
- Incluye estructura de acoplamiento de bombas submersibles ACO.
- Línea de entrada:
 - Con dos entradas de tubería DN150.
- Línea de salida:
 - Con salida de tubería DN50 de acero inox.
 - Con 1 (mono) o 2 (duo) válvulas de bola R1/2".
- 1 conexión port DN100 para cable / ventilación.
- 1 conexión port con socket R 1/2" para descarga (accesorio).
- Incluye tapa para clase de carga B125 (EN 124).
- Parte superior con realce opcional.
- Con acceso de 600 mm.
- Sin ventilación (incluye sistema dos llaves).
- Conexión línea presión R 2" o 1 1/2"
 - Válvula de retención de bola.
 - Tubería, guía y elementos de conexión de acero inoxidable.
 - Cadena de acero inoxidable, longitud: 1.5 m.
- Sistema ACO Passavant.
 - Certificado oficial Z-42.1-418.
- Volumen útil: 270 l.

Vantagens do Produto

- Equipamento plug-and-play e configuração modular.
- Profundidade de instalação até 3000 mm.
- Versão disponível com 1 (mono) ou 2 (duo) bombas
- Controle de nível pneumático.
- Instalação sem necessidade de betonagem.
- Para classe de carga B125.
- Disponível com / sem tampa estanca

Adequado para

- Aguas cinzas e fecais sem a presença de gorduras.
- Para depois do separador de gordura até NS4.
- Para casas, escritórios ou edifícios industriais.

Especificações técnicas

- Tanque fabricado em polietileno.
- Disponível com 1 (mono) ou 2 (duo) bombas submersíveis.
- Inclui estrutura de acoplamento de bombas submersíveis ACO.
- Linha de entrada:
 - Com entrada de tubo DN150.
- Linha de saída:
 - Com saída de tubo de aço inoxidável DN50.
 - Com 1 (mono) ou 2 (duo) válvulas de bola R1/2".
- 2 conexões de porta DN100 para cabo / ventilação.
- 1 conexão de porta com soquete R 1/2 "para descarga (acessório).
- Inclui tampa para classe de carga A15 (EN 124).
- Parte superior com extensão opcional.
- Com acesso de 600 mm.
- Sem ventilação (inclui sistema de duas chaves).
- Conexão de linha de pressão R 2 "ou 1 1/2"
 - Válvula de retenção de bola.
 - Tubo, guia e elementos de ligação em aço inox.
 - Corrente em aço inoxidável, comprimento: 1,5m.
- Sistema ACO Passavant.
 - Certificado oficial Z-42.1-418.
- Volume útil: 270 l.



Modelo depósito

Tipo	Descripción Descrição	Altura (mm)	Vol. Total (l)	Peso (Kg)	Cód.Art.
Mono	Tapa no estanca (realce opcional) · Tampa não estanca (secção superior opcional)	1950	270	151	01781382
Mono	Tapa estanca y roscada (realce opcional) Tampa estanca e com rosca (secção superior opcional)	1950	270	151	01781383
Duo	Tapa no estanca (realce opcional) · Tampa não estanca (secção superior opcional)	1950	270	167	01781384
Duo	Tapa estanca y roscada (realce opcional) Tampa estanca e com rosca (secção superior opcional)	1950	270	167	01781385

Tipo de bomba

Bomba	Impulsor Rotor	Tipo de aguas residuales/ Modo de funcionamiento Tipo de águas residuais/ Modo de funcionamento	Peso (Kg)	Cód.Art.	
				Mono	Duo
Sita 200 N-ex-G	Multi-canal (corte)	Fecales · Fecais / S1	38	01786429	2x 01786429
Sita 300 N-ex-G	Multi-canal (corte)	Fecales · Fecais / S1	60	01786431	2x 01786431
SatV 75/2/50/D	Paso-libre · Passo-livre	No fecales · Não fecais / S3	22	01780854	2x 01780854
SatV 150/2/50/D	Paso-libre · Passo-livre	No fecales · Não fecais / S3	30	01780855	2x 01780855
Sat-100/D	Multi-canal	No fecales · Não fecais / S1	30	01780856	2x 01780856
Sat-150/D	Multi-canal	No fecales · Não fecais / S1	32	01780857	2x 01780857
Sat-200/D	Multi-canal	No fecales · Não fecais / S1	32	01780858	2x 01780858

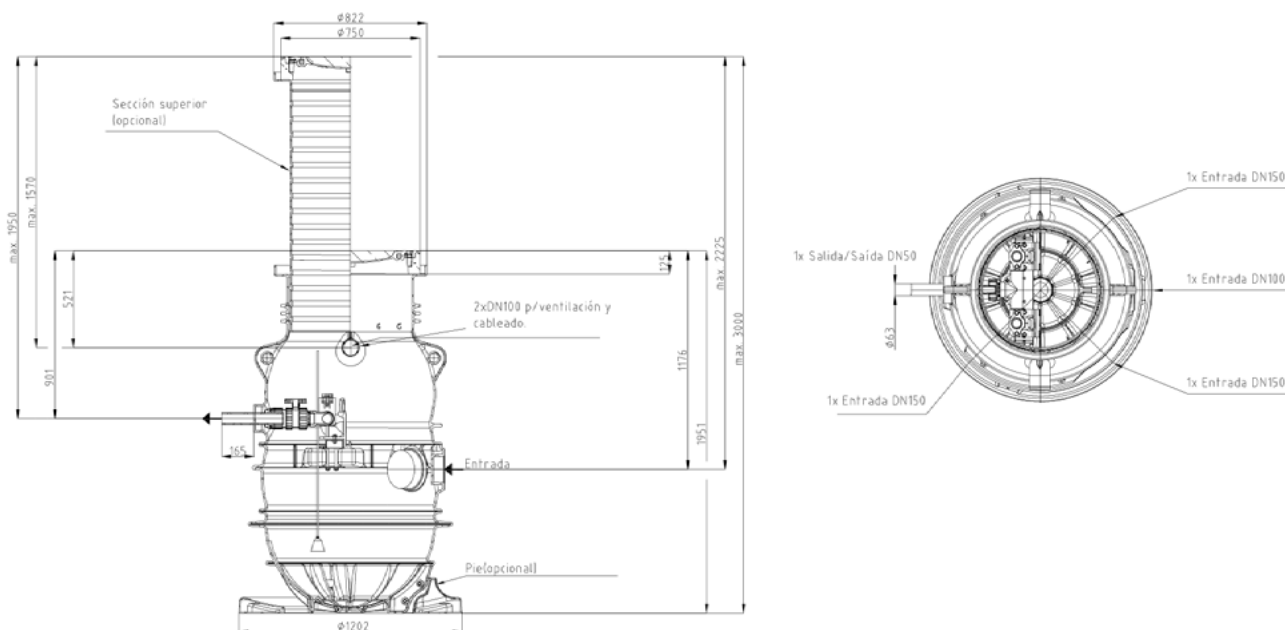
Accesorios

- Mínimas partes a ofertar: Depósito, bombas y panel de control
- Opcional: Realce, tubo guía de extensión, boya de nivel, sensor de presión, equipo de seguridad, sistema de inyección de aire, otros.

Acessórios

- Peças mínimas a propor: Depósito, bombas e painel de controle
- Opcionais: Realce, tubo guia de extensão, bóia de nível, sensor de pressão, equipe de segurança, sistema de injeção de ar, outros.

Esquema de dimensiones *Diagrama de Dimensões*



Parámetros de Rendimiento *Parâmetros de Rendimento*

Bomba	Potencia · Potência		Consumo (A)	Caudal Fluxo Q	Altura manométrica H														
	P1 (kW)	P2 (kW)			2	4	6	8	10	12	14	16	18	20	22	24	26	28	30
Sita 200 N-ex-G	2,10	1,50	3,7	m³/h	22,7	22	21,6	20,2	18,7	17,3	15,5	13,7	11,5	8,6	4,3	-	-	-	-
				l/s	6,3	6,1	6	5,6	5,2	4,8	4,3	3,8	3,2	2,4	1,2	-	-	-	-
Sita 300 N-ex-G	2,80	2,20	5,1	m³/h	24,5	24,3	24,1	23,9	23,4	23	22,3	22	21,6	20,2	18,4	15,1	14,4	7,9	6,1
				l/s	6,8	6,75	6,4	6,65	6,5	6,4	6,2	6,1	6	5,6	5,1	4,2	4	2,2	1,7
Sat-V 75/2/50/D	0,70	0,55	1,3	m³/h	21,6	16,2	10,1	-	-	-	-	-	-	-	-	-	-	-	-
				l/s	6	4,5	2,8	-	-	-	-	-	-	-	-	-	-	-	-
Sat-V 150/2/50/D	1,50	1,10	2,6	m³/h	37,1	31	25,2	19,1	12,6	6,5	-	-	-	-	-	-	-	-	
				l/s	10,3	8,6	7	5,3	3,5	1,8	-	-	-	-	-	-	-	-	
Sat-100/D	1,30	0,88	2,3	m³/h	34,9	31,3	26,2	20,8	15,1	4,3	-	-	-	-	-	-	-	-	
				l/s	9,7	8,7	7,3	5,8	4,2	1,2	-	-	-	-	-	-	-	-	
Sat-150/D	1,60	1,10	2,7	m³/h	43,2	39,6	36	32,4	27	20,5	13	-	-	-	-	-	-	-	
				l/s	12	11	10	9	7,5	5,7	3,6	-	-	-	-	-	-	-	
Sat-200/D	2,00	1,50	3,6	m³/h	46,8	43,2	40,7	37,1	33,5	28,8	20,1	12,9	3,6	-	-	-	-	-	
				l/s	13	12	11,3	10,3	9,3	8	5,6	3,6	1	-	-	-	-	-	

MuliMax MONO/DUO D400

Para aguas pluviales · grises · fecales
 Para águas pluviais · cinzas · fecais

Caudal (Q) hasta · Fluxo (Q) até **46,8 l/s**
 Altura manométrica (H) hasta · até **30 m**



Ventajas del Producto

- Equipo plug-and-play y configuración modular.
- Profundidad de instalación hasta 3000 mm.
- Disponible versión con 1 (mono) o 2 (duo) bombas
- Control de nivel neumático.
- Instalación sin necesidad de hormigonado.
- Para clase de carga D400.
- Disponible con/sin tapa estanca.

Adecuado para

- Aguas grises y fecales sin presencia de grasas.
- Para después de separador de grasas hasta NS4.
- Para viviendas, oficinas o edificios industriales.

Especificaciones técnicas

- Tanque fabricado en polietileno.
- Disponible con 1 (mono) o 2 (duo) bombas submersibles.
- Incluye estructura de acoplamiento de bombas submersibles ACO.
- Línea de entrada:
 - Con entrada de tubería DN150.
- Línea de salida:
 - Con salida de tubería DN50 de acero inox.
 - Con 1 (mono) o 2 (duo) válvulas de bola R1/2".
- 2 conexiones port DN100 para cable / ventilación.
- 1 conexión port con socket R 1/2" para descarga (accesorio).
- Incluye parte superior con realce y tapa.
- Clase de carga: D400 (EN 124).
- Con acceso de 600 mm.
- Sin ventilación (incluye sistema dos llaves).
- Incluye anillo hormigón armado: 1550/625 x 200 mm.
- Conexión línea presión R 2" o 1 1/2"
 - Válvula de retención de bola.
 - Tubería, guía y elementos de conexión acero inox.
 - Cadena de acero inoxidable, longitud: 1.5 m.
- Sistema ACO Passavant.
 - Certificado oficial Z-42.1-418.
- Volumen útil: 270 l.

Vantagens do Produto

- Equipamento plug-and-play e configuração modular.
- Profundidade de instalação até 3000 mm.
- Versão disponível com 1 (mono) ou 2 (duo) bombas
- Controle de nível pneumático.
- Instalação sem necessidade de betonagem.
- Para classe de carga D400.
- Disponível com / sem tampa estanca

Adequado para

- Aguas cinzas e fecais sem a presença de gorduras.
- Para depois do separador de gordura até NS4.
- Para casas, escritórios ou edifícios industriais.

Especificações técnicas

- Tanque fabricado em polietileno.
- Disponível com 1 (mono) ou 2 (duo) bombas submersíveis.
- Inclui estrutura de acoplamento de bombas submersíveis ACO.
- Linha de entrada:
 - Com entrada de tubo DN150.
- Linha de saída:
 - Com saída de tubo de aço inoxidável DN50.
 - Com 1 (mono) ou 2 (duo) válvulas de bola R1/2".
- 2 conexões de porta DN100 para cabo / ventilação.
- 1 conexão de porta com soquete R 1/2" para descarga (acessório).
- Inclui parte superior com extensão y tapa.
- Clase de carga: D400 (EN 124).
- Com acesso de 600 mm.
- Sem ventilação (inclui sistema de duas chaves).
- Inclui anel em betão armado: 1550/625 x 200 mm.
- Conexão de linha de pressão R 2" ou 1 1/2"
 - Válvula de retenção de bola.
 - Tubo, guia e elementos de ligação em aço inox.
 - Corrente em aço inoxidável, comprimento: 1,5m.
- Sistema ACO Passavant.
 - Certificado oficial Z-42.1-418.
- Volume útil: 270 l.

Modelo depósito

Tipo	Descripción Descrição	Altura (mm)	Vol. Total (l)	Peso (Kg)	Cód.Art.
Mono	Tapa no estanca · Tampa não estanca	2250	270	985	01781386
Mono	Tapa estanca y roscada · Tampa estanca e com rosca	2250	270	1062	01781387
Duo	Tapa no estanca · Tampa não estanca	2250	270	998	01781388
Duo	Tapa estanca y roscada · Tampa estanca e com rosca	2250	270	1076	01781389

Tipo de bomba

Bomba	Impulsor Rotor	Tipo de aguas residuales/ Modo de funcionamiento Tipo de águas residuais/ Modo de funcionamento	Peso (Kg)	Cód.Art.	
				Mono	Duo
Sita 200 N-ex-G	Multi-canal (corte)	Fecales · Fecais / S1	38	01786429	2x 01786429
Sita 300 N-ex-G	Multi-canal (corte)	Fecales · Fecais / S1	60	01786431	2x 01786431
Sat-V 75/2/50/D	Paso-libre · Passo-livre	No fecales · Não fecais / S3	22	01780854	2x 01780854
Sat-V 150/2/50/D	Paso-libre · Passo-livre	No fecales · Não fecais / S3	30	01780855	2x 01780855
Sat-100/D	Multi-canal	No fecales · Não fecais / S1	30	01780856	2x 01780856
Sat-150/D	Multi-canal	No fecales · Não fecais / S1	32	01780857	2x 01780857
Sat-200/D	Multi-canal	No fecales · Não fecais / S1	32	01780858	2x 01780858

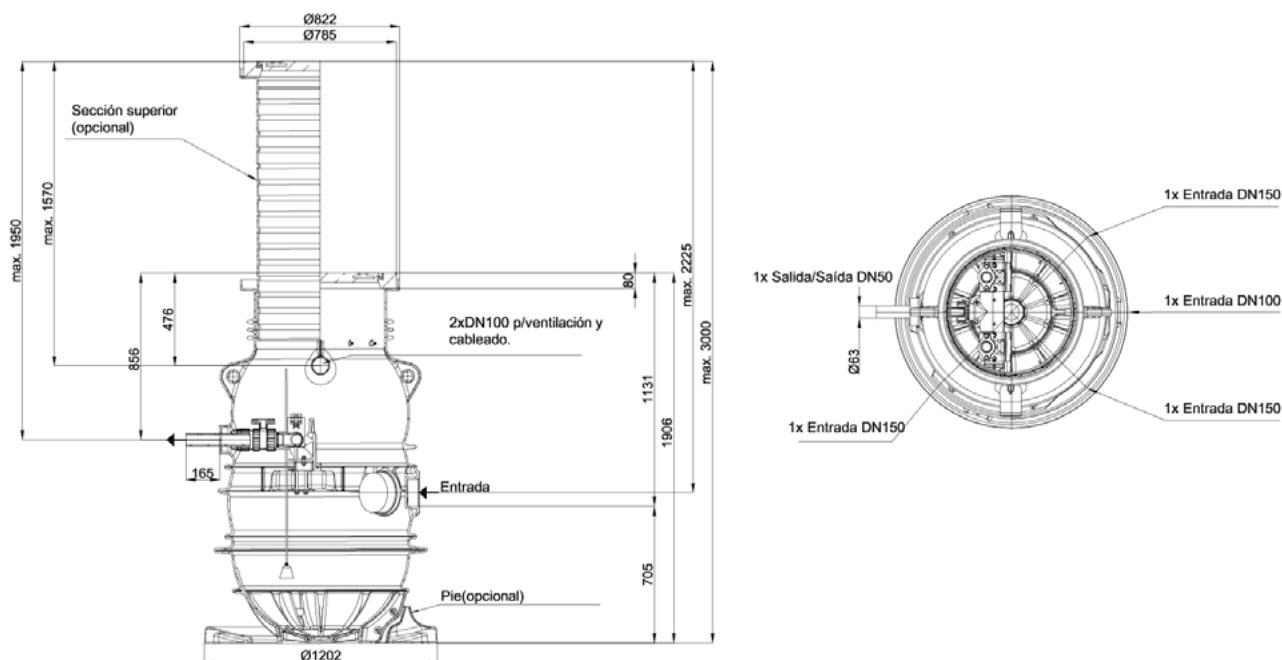
Accesorios

- Mínimas partes a ofertar: Depósito, bombas y panel de control
- Opcional: Tubo guía de extensión, boya de nivel, sensor de presión, equipo de seguridad, sistema de inyección de aire, otros.

Accessórios

- Peças mínimas a propor: Depósito, bombas e painel de controle
- Opcionais: Tubo guia de extensão, bóia de nível, sensor de pressão, equipe de segurança, sistema de injeção de ar, outros.

Esquema de dimensiones *Diagrama de Dimensões*



Parámetros de Rendimiento *Parâmetros de Rendimento*

Bomba	Potencia - Potência		Consumo (A)	Caudal Fluxo Q	Altura manométrica H														
	P1 (kW)	P2 (kW)			2	4	6	8	10	12	14	16	18	20	22	24	26	28	30
Sita 200 N-ex-G	2,10	1,50	3,7	m ³ /h	22,7	22,0	21,6	20,2	18,7	17,3	15,5	13,7	11,5	8,6	4,3	-	-	-	-
				l/s	6,3	6,1	6,0	5,6	5,2	4,8	4,3	3,8	3,2	2,4	1,2	-	-	-	-
Sita 300 N-ex-G	2,80	2,20	5,1	m ³ /h	24,5	24,3	24,1	23,9	23,4	23,0	22,3	22,0	21,6	20,2	18,4	15,1	14,4	7,9	6,1
				l/s	6,8	6,75	6,4	6,65	6,5	6,4	6,2	6,1	6,0	5,6	5,1	4,2	4,0	2,2	1,7
Sat-V 75/2/50/D	0,70	0,55	1,3	m ³ /h	21,6	16,2	10,1	-	-	-	-	-	-	-	-	-	-	-	-
				l/s	6,0	4,5	2,8	-	-	-	-	-	-	-	-	-	-	-	-
Sat-V 150/2/50/D	1,50	1,10	2,6	m ³ /h	37,1	31,0	25,2	19,1	12,6	6,5	-	-	-	-	-	-	-	-	-
				l/s	10,3	8,6	7,0	5,3	3,5	1,8	-	-	-	-	-	-	-	-	-
Sat-100/D	1,30	0,88	2,3	m ³ /h	34,9	31,3	26,2	20,8	15,1	4,3	-	-	-	-	-	-	-	-	-
				l/s	9,7	8,7	7,3	5,8	4,2	1,2	-	-	-	-	-	-	-	-	-
Sat-150/D	1,60	1,10	2,7	m ³ /h	43,2	39,6	36,0	32,4	27,0	20,5	13,0	-	-	-	-	-	-	-	-
				l/s	12,0	11,0	10,0	9,0	7,5	5,7	3,6	-	-	-	-	-	-	-	-
Sat-200/D	2,00	1,50	3,6	m ³ /h	46,8	43,2	40,7	37,1	33,5	28,8	20,1	12,9	3,6	-	-	-	-	-	-
				l/s	13,0	12,0	11,3	10,3	9,3	8,0	5,6	3,6	1,0	-	-	-	-	-	-

PowerLift P DUO B125/D400

Para aguas pluviales · grises · fecales
Para águas pluviais · cinzas · fecais

Caudal (Q) hasta · Fluxo (Q) até **46,8 l/s**

Altura manométrica (H) hasta · até **40 m**

Ventajas del Producto

- Equipo plug-and-play / configuración modular.
- Profundidad de instalación hasta 3000 mm.
- Polietileno de alta calidad para alargar la vida útil.
- Disponible versión con 1 (mono) o 2 (duo) bombas.
- Válvula retención de bola vertical para cierre seguro.
- Elevada capacidad de retención - para drenaje exterior.

Adecuado para

- Aguas grises y fecales sin presencia de grasas.
- Para después de separador de grasas hasta NS10.
- Para conjunto viviendas, oficinas, industrias o centros logísticos.

Especificaciones técnicas

- Tanque fabricado en polietileno de alta densidad.
- Versión Duo con 2 bombas submersibles.
- Con estructura de acoplamiento de bombas ACO.
 - Guía fabricada en acero inoxidable.
 - Tuberías fabricadas en PVC-U.
 - 1x válvula de bola G 2 fabricada de PVC-U.
 - 2x válvula de bola G 2 fabricada de fundición EN-GJL.
 - Opción de conexión para tubería de descarga.
- Con conexión salida de tubería DN50 (adaptable a DN70/80 como accesorio).
 - DN50 para tubería exterior Ø63mm.
 - DN70 para tubería exterior Ø75mm.
- 1295 mm hasta parte superior tanque.
- Con conexión de entrada de tubería DN150
- Incluye conexión socket con junta sellado (EN 877).
 - 1275 mm hasta parte superior tanque.
 - Con dos conexiones socket DN100 para cableado / ventilación.
- Disponible con o sin parte superior con extensión.
 - Clase de carga: B125/D400 (EN 124).
 - Tapa estanque, H = 125 mm.
- Parte superior ajustable con profundidad de instalación hasta 3000 mm.
- Profundidades de instalación:
 - T1 = min. 630 mm.
 - T3 = min. 955 mm hasta max. 1795 mm.
- Volumen útil: 550 l.

Vantagens do Produto

- Equipamento plug-and-play e configuração modular.
- Profundidade de instalação até 3000 mm.
- Polietileno de alta qualidade para prolongar a vida útil.
- Versão disponível com 1 (mono) ou 2 (duo) bombas
- Válvula de retenção de esfera vertical para fechamento seguro.
- Alta capacidade de retenção - para drenagem externa.

Adequado para

- Águas cinzas e fecais sem a presença de gorduras.
- Para depois do separador de gordura até NS10.
- Para habitação, escritórios, indústrias ou centros logísticos.

Especificações técnicas

- Tanque fabricado em polietileno de alta densidade.
- Versão Duo com 2 bombas submersíveis.
- Com estrutura de acoplamento da bomba ACO.
 - Guia fabricada em aço inoxidável.
 - Tubos fabricados em PVC-U.
 - 1x válvula de bola G 2 fabricada em PVC-U.
 - 2x válvula de bola G 2 fabricada em ferro fundido EN-GJL.
 - Com opção de conexão para tubo de descarga.
- Com conexão de saída de tubo DN50 (adaptável ao DN70 / 80 como acessório).
 - DN50 para tubo exterior Ø63mm.
 - DN70 para tubo exterior Ø75mm.
- 1295 mm até à parte superior do tanque.
- Com conexão de entrada de tubo DN150
- Inclui conexão de soquete com junta selada (EN 877).
 - 1275 mm até à parte superior do tanque.
 - Com duas conexões de soquete DN100 para cabo / ventilação.
- Disponível com ou sem parte superior com extensão.
 - Classe de carga: B125/D400 (EN 124).
 - Tapa estanque, H = 125 mm.
- Parte superior ajustável com profundidade de instalação de até 3000 mm.
- Profundidade de instalação
 - T1 = min. 630 mm.
 - T3 = min. 955 mm até max. 1795 mm.
- Volume útil: 550 l.



B125



D400

Modelo depósito

Carga	Tipo	Descripción Descrição	Vol. Total (l)	Peso (Kg)	Cód.Art.
B125	Duo	Con tapa estanca SIN REALCE, conexión de presión DN50 para tubo exterior Ø63mm Com tampa estanque SEM SECCÃO SUPERIOR, conexão de pressão DN50 para tubagem externo Ø63mm	550	450	01781311
B125 + parte superior	Duo	Con tapa estanca + REALCE, conexión de presión DN50 para tubo exterior Ø63mm Com tampa estanque + SECCÃO SUPERIOR, conexão de pressão DN50 para tubagem externo Ø63mm	550	1050	01781312
D400 + parte superior	Duo	Con tapa estanca + REALCE, conexión de presión DN50 para tubo exterior Ø63mm Com tampa estanque + SECCÃO SUPERIOR, conexão de pressão DN50 para tubagem externo Ø63mm	550	450	01781313

Tipo de bomba

Bomba	Impulsor Rotor	Tipo de aguas residuales/ Modo de funcionamiento Tipo de águas residuais/ Modo de funcionamento	Peso (Kg)	Cod. Art. Duo
Sat-100/D	Multi-canal	Non-faecal/S1	24	2x 01781280
Sat-150/D	Multi-cana	Non-faecal/S1	27	2x 01781281
Sat-200/D	Multi-canal	Non-faecal/S1	28	2x 01781282
Sita 200 N-ex	Multi-canal (corte)	Faecal/S1	34	2x 01786430
Sita 300 N-ex	Multi-canal (corte)	Faecal/S1	72	2x 01786432
Sita 550 N-ex	Multi-canal (corte)	Faecal/S1	72	2x 01786433

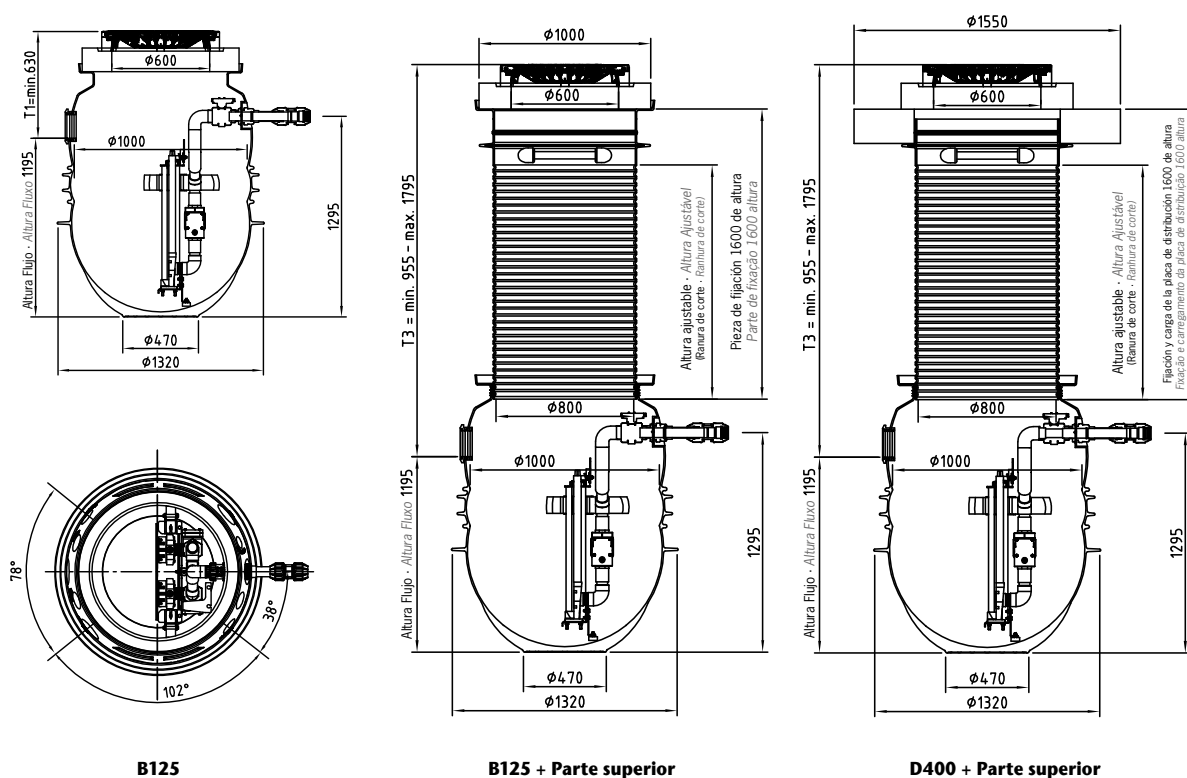
Accesorios

- Mínimas partes a ofertar: Depósito, bombas y panel de control
- Opcional: Tubo guía de extensión, boya de nivel, sensor de presión, equipo de seguridad, sistema de inyección de aire, otros.

Accessórios

- Peças mínimas a propor: Depósito, bombas e painel de controle
- Opcionais: Tubo guia de extensão, bóia de nível, sensor de pressão, equipe de segurança, sistema de injeção de ar, outros.

Esquema de dimensiones *Diagrama de Dimensões*



Parámetros de Rendimiento *Parâmetros de Rendimento*

Bomba	Potencia - Potência		Consumo (A)	Caudal Flujo Q	Altura manométrica H																			
	P1 (kW)	P2 (kW)			2	4	6	8	10	12	14	16	18	20	22	24	26	28	30	32	34	36	38	40
Sat-100/D	1,30	0,88	2,3	m³/h	34,9	31,3	26,2	20,8	15,1	4,3	-	-	-	-	-	-	-	-	-	-	-	-	-	
				l/s	9,7	8,7	7,3	5,8	4,2	1,2	-	-	-	-	-	-	-	-	-	-	-	-	-	-
Sat-150/D	1,60	1,10	2,7	m³/h	43,2	39,6	36,0	32,4	27,0	20,5	13,0	-	-	-	-	-	-	-	-	-	-	-	-	
				l/s	12,0	11,0	10,0	9,0	7,5	3,6	-	-	-	-	-	-	-	-	-	-	-	-	-	-
Sat-200/D	2,00	1,50	3,6	m³/h	46,8	43,2	40,7	37,1	33,5	28,8	20,1	12,9	3,6	-	-	-	-	-	-	-	-	-	-	
				l/s	13,0	12,0	11,3	10,3	9,3	8,0	5,6	3,6	1,0	-	-	-	-	-	-	-	-	-	-	-
Sita 200 Nex	2,10	1,50	3,7	m³/h	22,7	22,0	21,6	20,2	18,7	17,3	15,5	13,7	11,5	8,6	4,3	-	-	-	-	-	-	-	-	
				l/s	6,3	6,1	6,0	5,6	5,2	4,8	4,3	3,8	3,2	2,4	1,2	-	-	-	-	-	-	-	-	
Sita 300 Nex	2,80	2,20	5,1	m³/h	24,5	24,3	24,1	23,9	23,4	23,0	22,3	22,0	21,6	20,2	18,4	15,1	14,4	7,9	6,1	-	-	-	-	
				l/s	6,8	6,7	6,7	6,6	6,5	6,4	6,2	6,1	6,0	5,6	5,1	4,2	4,0	2,2	1,7	-	-	-	-	
Sita 550 Nex	5,00	4,10	8,7	m³/h	-	-	25,6	25,2	24,8	24,5	24,1	23,8	23,4	22,7	22,0	21,6	20,9	20,2	19,4	18,7	18,0	16,6	14,4	13,0
				l/s	-	-	7,1	7,0	6,9	6,8	6,7	6,6	6,5	6,3	6,1	6,0	5,8	5,6	5,4	5,2	5,0	4,6	4,0	3,6

Kit PowerLift Mono/Duo

Para aguas pluviales · grises · fecales
 Para águas pluviais · cinzas · fecais

Ventajas del Producto

- Plug and play.
- Material de alta calidad para alargar la vida útil del tanque.
- Conjunto tubería y conexiones montado.
- Alturas y prestaciones ajustables utilizando principio modular ACO.
- Sistema acoplado para debajo agua con estructura y guía para inspección.

Adecuado para

- Para la instalación después de separador.
- Aguas grises o que contengan fecales.
- Viviendas múltiples.
- Edificios con oficinas.
- Edificios industriales.
- Drenaje exterior.
- Centros logísticos.

Especificaciones técnicas

- Acoplamiento subacuático automático para retener las bombas sumergibles ACO con elemento acoplador.
- Mayor facilidad para colgar y extraer las bombas con el sistema de tubo corredizo
- Área mínima de instalación: 800 x 800 mm
- Permite usar diferentes sensores de nivel gracias al soporte universal de interruptores de nivel (ver accesorios)
- Cadena de 4 m incluida con la bomba
- Set de bomba DN 50
 - Línea de presión y válvula esférica de PVC-U
 - Válvula antirretorno de fundición
 - Conexión de línea de presión DN 50 (OD=63 mm) con acoplamiento de compresión (DN 70 o DN 80 como accesorio)
 - Salida de presión opcional, vertical u horizontal (incluida con el producto)
- Set de bomba DN 100
 - Válvula antirretorno, derivación en Y, válvula de cierre y elementos de transición de fundición
 - Adaptador especial DN 100 para la conexión de la línea de presión con tubo de 108 – 114,3 mm de diámetro exterior (opcionalmente de 88 – 90 mm)
 - Salida de presión vertical

Vantagens do Produto

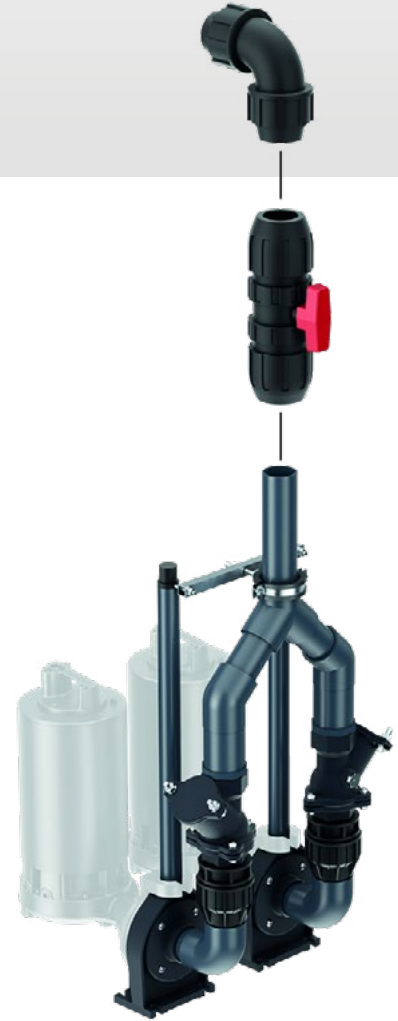
- Plug and play.
- Material de alta qualidade para prolongar a vida útil do tanque.
- Conjunto de tubagem e conexões montadas.
- Alturas e características ajustáveis usando o princípio modular ACO.
- Sistema acoplado para debaixo da água com estrutura e guia para inspeção.

Adequado para

- Para instalação após o separador.
- Aguas cinzentas ou contendo fecais.
- Múltiplas moradias.
- Edifícios com escritórios.
- Edifícios industriais.
- Drenagem exterior.
- Centros de logística.

Especificações técnicas

- Ligação subaquática automática para a retenção das bombas submersíveis ACO com elemento de ligação
- Maior facilidade para suportar e extrair as bombas com o sistema de tubo deslizante
- Área mínima de instalação: 800 x 800 mm
- Permite utilizar diferentes sensores de nível graças ao suporte universal de interruptores de nível (ver acessórios)
- Cadeia de 4 m incluída com a bomba
- Set de bomba DN 50
 - Linha de pressão e válvula esférica de PVC-U
 - Válvula antirretorno de fundição
 - Ligação de linha de pressão 50 (OD=63 mm) com ligação de compressão (DN 70 ou DN 80 como acessório)
 - Saída de pressão opcional, vertical ou horizontal (incluída com o produto)
- Set de bomba DN 100
 - Válvula antirretorno, derivação em Y, válvula de fecho e elementos de transição de fundição
 - Adaptador especial DN 100 para a ligação da linha de pressão com tubo de 108 – 114,3 mm de diâmetro exterior (opcionalmente de 88 – 90 mm)
 - Saída de pressão vertical



Modelo

Tipo	Descripción - Descrição	Cód.Art.
Mono	Línea de presión: DN 50, Salida de presión opcional vertical u horizontal, Con opción de conexión a tubo de limpieza <i>Linha de pressão: DN 50, Saída de pressão opcional, vertical ou horizontal, Com opção de ligação a tubo de limpeza</i>	01781297
Duo	Línea de presión: DN 50, Salida de presión opcional vertical u horizontal, Con opción de conexión a tubo de limpieza <i>Linha de pressão: DN 50, Saída de pressão opcional, vertical ou horizontal, Com opção de ligação a tubo de descarga</i>	01781296
Mono	Línea de presión: DN 100, Salida de presión vertical, Sin opción de conexión a tubo de limpieza <i>Linha de pressão: DN 100, Saída de pressão vertical, Sem opção de ligação a tubo de limpeza</i> <i>Derivação em Y e saída de pressão DN 100 (OD 110 mm)</i>	01781306
Duo	Línea de presión: DN 100, Salida de presión vertical, Sin opción de conexión a tubo de limpieza <i>Linha de pressão: DN 100, Saída de pressão vertical, Sem opção de ligação a tubo de limpeza</i> <i>Derivação em Y e saída de pressão DN 100 (OD 110 mm)</i>	01781305

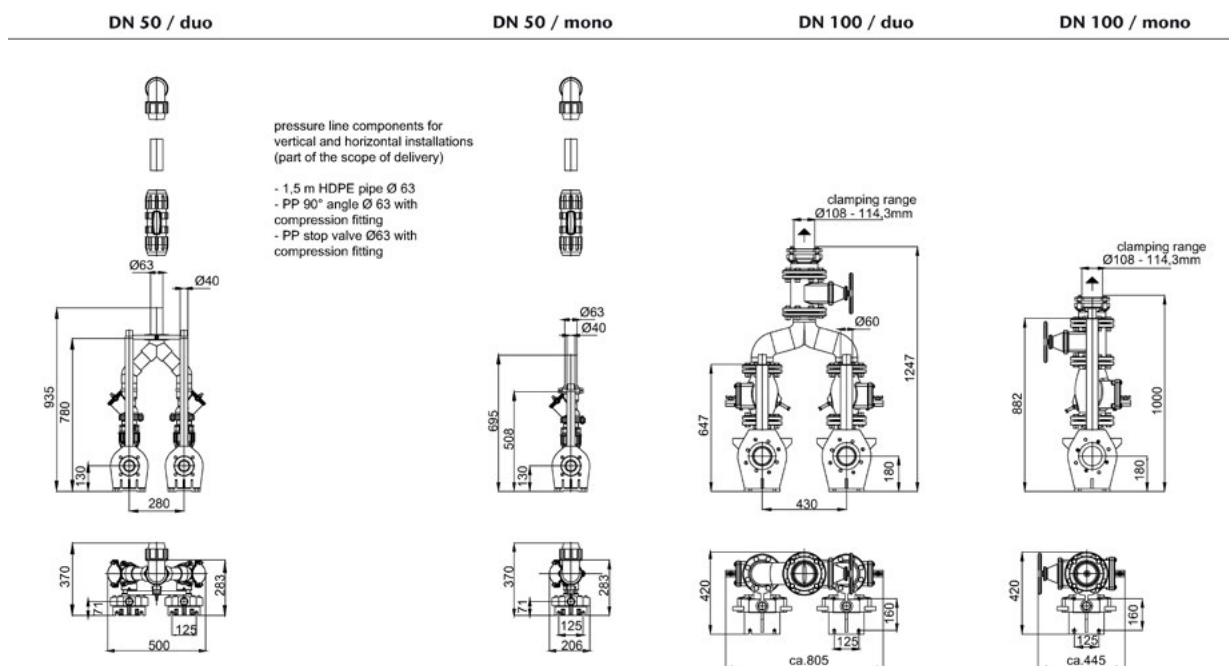
Accesorios

- Mínimas partes a ofertar: Línea de presión, bombas, kit instalación y panel de control
- Opcional: Tubo guía de extensión, boya de nivel, sensor de presión, equipo de seguridad, sistema de inyección de aire, otros.

Accesórios

- Peças mínimas a propor: Linha de pressão, bombas, bóia, kit instalação e painel de controle.
- Opcionais: Tubo guia de extensão, bóia de nível, sensor de pressão, equipe de segurança, sistema de injeção de ar, outros.

Esquema de dimensiones *Diagrama de Dimensões*



Parámetros de Rendimiento *Parâmetros de Rendimento*

Bomba	Impulsor Rotor	DN	Potencia Potência Motor (kW)	Tipo de aguas residuales/ Modo de funcionamiento Tipo de águas residuais/ Modo de funcionamento	Peso (Kg)	Cód.Art. MONO	Cód.Art. DUO
Sita 200 N-ex-G	Multi-canal (corte)	DN50	1,50	Fecales · <i>Fecais</i> / S1	40	01781285	2x 01786430
Sita 300 N-ex-G	Multi-canal (corte)	DN50	2,20	Fecales · <i>Fecais</i> / S1	50	01781286	2x 01786432
Sita 550 N-ex-G	Multi-canal (corte)	DN50	4,10	Fecales · <i>Fecais</i> / S1	72	01781287	2x 01786433
Sat 50/2/32/D	Multi-canal	DN50	0,37	No fecales · <i>Não fecais</i> / S3	11	01781276	2x 01781276
Sat 75/2/32/D	Multi-canal	DN50	0,55	No fecales · <i>Não fecais</i> / S3	11	01781277	2x 01781277
Sat-100/D	Multi-canal	DN50	0,88	No fecales · <i>Não fecais</i> / S1	24	01781280	2x 01781280
Sat-150/D	Multi-canal	DN50	1,10	No fecales · <i>Não fecais</i> / S1	27	01781281	2x 01781281
Sat-200/D	Multi-canal	DN50	1,50	No fecales · <i>Não fecais</i> / S1	28	01781282	2x 01781282
KL-AT-M 200-EX-G	Mono-canal	DN100	1,50	Fecales · <i>Fecais</i> / S1	66	01781288	2x 01786434
KL-AT-M 300-EX-G	Mono-canal	DN100	2,20	Fecales · <i>Fecais</i> / S1	86	01781289	2x 01786435
KL-AT-M 400-EX-G	Mono-canal	DN100	3,10	Fecales · <i>Fecais</i> / S1	89	01781290	2x 01786436
Sat-Q 300	Multi-canal	DN100	2,90	No fecales · <i>Não fecais</i> / S1	58	01781291	2x 01786440
Sat-Q 400	Multi-canal	DN100	3,00	No fecales · <i>Não fecais</i> / S1	79	01781292	2x 01786441

Kit SITA

Para aguas residuales fecales y no fecales
Para águas residuais fecais e não fecais



Ventajas del Producto

- Impulsor multi-canal de corte.
- Motor con sellado mecánico de carburo de silicio (SiC) con cámara de aceite.
- Diseño hidráulico especial para prevenir obstrucciones.
- Con certificación ATEX.
- Con protección de bobinado.

Adecuado para

- Agua grises y fecales.
- Agua con sólidos de fibra corta.
- Sector industrial, municipal y privado
- Elevadas altura de bombeo.
- Largas distancias entre líneas de presión hasta alcantarillado.
- Operación / funcionamiento continuo.

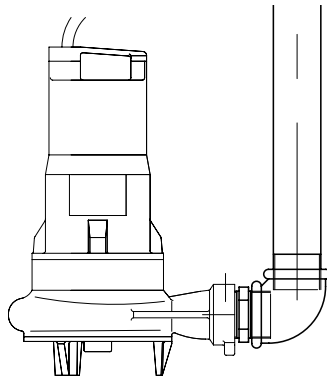
Vantagens do Produto

- Rotor multi-canal de corte.
- Motor com selo mecânico de carboneto de silício (SiC) com câmara de óleo.
- Desenho hidráulico especial para evitar obstruções.
- Com certificação ATEX.
- Com proteção contra enrolamento.

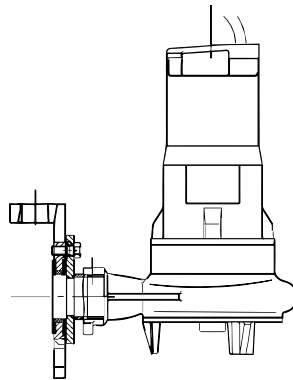
Adequado para

- Águas cinzas e fecais.
- Águas com sólidos curtos de fibra.
- Setor industrial, municipal e privado
- Elevadas alturas de bombeio.
- Longas distâncias entre linhas de pressão até o esgoto.
- Operação / funcionamento continua.

Esquema de dimensiones Diagrama de Dimensões

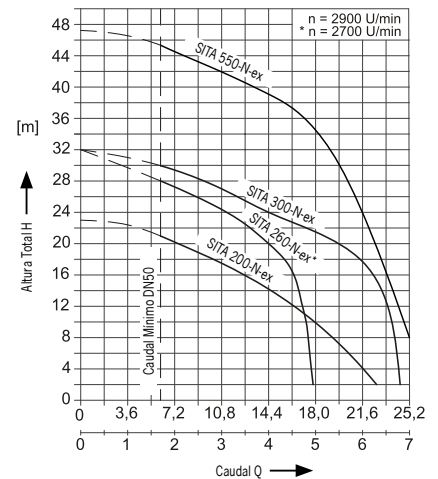


Multi-Max-F



PowerLift

Parámetros de Rendimiento Parâmetros de Rendimento



Modelo

Tipo	Potencia - Potência		Datos Clave - Dados Principais			Conexión a la línea de impulsión Ligação à linha de impulsão	Peso (Kg)	Arranque	Cód.Art. Para Multi-Max-F	Cód.Art. Para PowerLift P Kit bomb. PowerLift DN50
	P1 (kW)	P2 (kW)	Cons. (A)	Tens. (V)	Revol. (R/min)					
Sita 200 N-ex-G	1,78	1,5	3,7	400	2900	DN50	34	Directo Direto	01786429	01786430
Sita 300 N-ex	2,76	2,2	5,1	400	2900	DN50	44	Directo Direto	01786431	01786432
Sita 550 N-ex	4,66	4,1	8,7	400	2900	DN50	72	Directo Direto	-	01786433

Tipo de cable: S1RN8-F4G1.5+3x1 - 10 m. Salida de presión: horizontal - Tipo de cabo: S1RN8-F4G1.5+3x1 - 10 m. Saída de pressão: horizontal

Kit KL-AT-M

Para aguas residuales fecales y no fecales
Para águas residuais fecais e não fecais

Ventajas del Producto

- Impulsor mono-canal abierto.
- Paso de sólidos grande.
- Motor con sellado mecánico de carburo de silicio (SiC) con cámara de aceite.
- Diseño hidráulico especial para prevenir obstrucciones.
- Con certificación ATEX.
- Con protección de bobinado.

Adecuado para

- Aguas grises y fecales.
- Aguas con elevado contenido de sólidos.
- Sector industrial, municipal y privado.
- Operación / funcionamiento continuo.

Vantagens do Produto

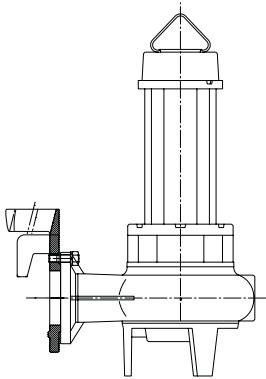
- Rotor mono-canal aberto.
- Passo de sólidos grandes.
- Motor com selo mecânico de carboneto de silício (SiC) com câmara de óleo.
- Desenho hidráulico especial para evitar obstruções.
- Com certificação ATEX.
- Com proteção contra enrolamento.

Adequado para

- Águas cinzas e fecais
- Águas com elevado conteúdo de sólidos
- Setor industrial, municipal e privado
- Operação / funcionamento continua.

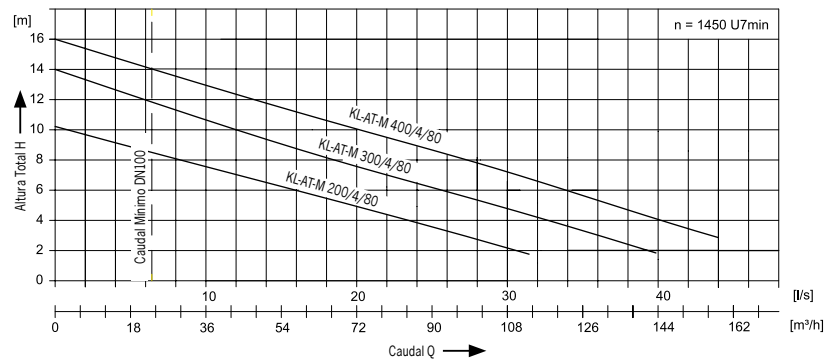


Esquema de dimensiones Diagrama de Dimensões



PowerLift

Parámetros de Rendimiento Parâmetros de Rendimento



Modelo

Tipo	Potencia - Potência		Datos Clave - Dados Principais			Conexión a la línea de impulsión Ligação à linha de impulsão	Peso (Kg)	Paso Libre Passagem livre	Arranque	Cód.Art. Para PowerLift
	P1 (kW)	P2 (kW)	Cons. (A)	Tens. (V)	Revol. Rotac. (R/min)					
KL-AT-M 200/4/80-EX-G	1,84	1,5	4,1	400	1450	DN80	66	80	Directo Direto	01786434
KL-AT-M 300/4/80-EX-G	2,7	2,2	5,8	400	1450	DN80	86	80	Directo Direto	01786435
KL-AT-M 400/4/80-EX-G	3,7	3	7,3	400	1450	DN80	89	80	Directo Direto	01786436

Tipo de cable: S1RN8-F4G1.5+3x1 - 10 m. Salida de presión: horizontal - Tipo de cabo: S1RN8-F4G1.5+3x1 - 10 m. Saída de pressão: horizontal

Kit SAT-Q

Para aguas residuales no fecales
Para águas residuais não fecais

Ventajas del Producto

- Impulsor multi-canal abierto.
- Paso de sólidos grande.
- Motor con sellado mecánico de carburo de silicio (SiC) con cámara de aceite.
- Contacto térmico con protección de bobinado.

Adecuado para

- Aguas pluviales y grises.
- Aguas con elevado contenido de sólidos.
- Sector industrial, municipal y privado.
- Operación / funcionamiento continuo.

Vantagens do Produto

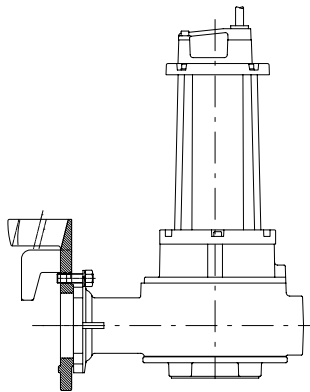
- Rotor multi-canal aberto.
- Passo de sólidos grandes.
- Motor com selo mecânico de carboneto de silício (SiC) com câmara de óleo.
- Contacto térmico com proteção contra enrolamento.

Adequado para

- Águas da chuva e cinzas
- Águas com elevado conteúdo de sólidos
- Setor industrial, municipal e privado
- Operação / funcionamento continua.

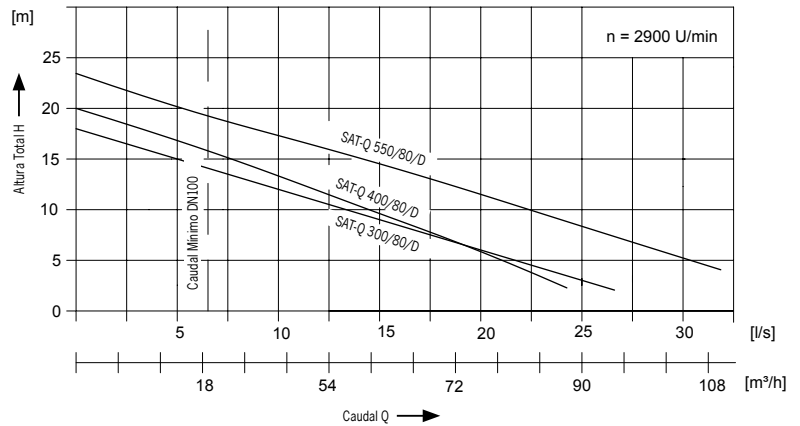


Esquema de dimensiones Diagrama de Dimensões



PowerLift

Parámetros de Rendimiento Parâmetros de Rendimento



Modelo

Tipo	Potencia - Potência		Datos Clave - Dados Principais			Conexión a la línea de impulsión Ligação à linha de impulsão	Peso (Kg)	Paso Libre Passagem livre	Arranque	Cód.Art. Para PowerLift
	P1 (kW)	P2 (kW)	Cons. (A)	Tens. (V)	Revol. Rotaç. (R/min)					
SAT-Q 300/80/D	2,76	2,2	5,1	400	2900	DN80	58	40	Directo Direto	01786440
SAT-Q 400/80/D	3,68	3	6,7	400	2900	DN80	79	45	Directo Direto	01786441

Tipo de cable: S1RN8-F4G1.5+3x1 - 10 m. Salida de presión: horizontal - Tipo de cabo: S1RN8-F4G1.5+3x1 - 10 m. Saída de pressão: horizontal

Kit SAT-V

Para aguas residuales no fecales
Para águas residuais não fecais

Ventajas del Producto

- Impulsor de paso-libre vortex.
- Paso de sólidos grande.
- Con motor con sellado mecánico y junta sellado.

Adecuado para

- Aguas pluviales y grises.
- Pozos de drenaje.
- Aguas filtración.
- Sector industrial, municipal y privado.
- Operación periódica intermitente.

Vantagens do Produto

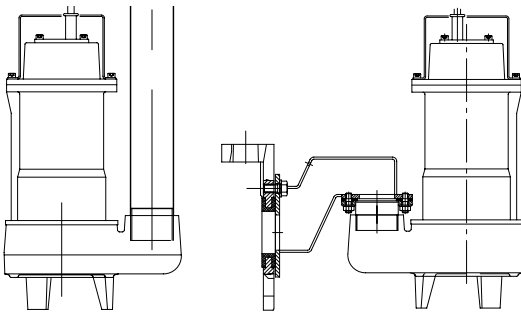
- Rotor de passo-libre de vórtice.
- Passo de sólidos grandes.
- Motor com selo mecânico de carboneto de silício (SiC) com câmara de óleo.

Adequado para

- Águas da chuva e cinzas
- Poços de drenagem.
- Água filtrante.
- Setor industrial, municipal e privado.
- Operação periódica intermitente



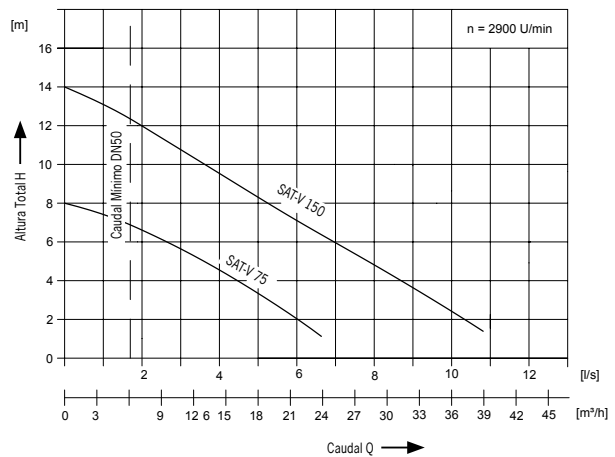
Esquema de dimensiones Diagrama de Dimensões



Multi-Max-F

PowerLift

Parámetros de Rendimiento Parâmetros de Rendimento



Modelo

Tipo	Potencia · Potência		Datos Clave · Dados Principais			Conexión a la línea de impulsión Ligação à linha de impulsão	Peso (Kg)	Paso Libre Passagem livre	Arranque	Cód.Art. Para Multi-Max-F	Cód.Art. Para PowerLift
	P1 (kW)	P2 (kW)	Cons. (A)	Tens. (V)	Revol. Rotaç. (R/min)						
SAT-V 75	0,7	0,55	1,3	400	2900	DN50	14	40	Directo Direto	01780854	01781283
SAT-V 150	1,5	1,1	2,6	400	2900	DN50	20	45	Directo Direto	01780855	01781284

Tipo de cable: H07RN-F4G1 - 10 m. Salida de presión: vertical · Tipo de cabo: H07RN-F4G1 - 10 m. Saída de pressão: vertical

Kit SAT 50-75

Para aguas residuales no fecales
 Para águas residuais não fecais



Ventajas del Producto

- Impulsor multi-canal abierto.
- Pantalla de succión (desmontable).
- Motor con sellado mecánico y junta.
- Diseño hidráulico especial para prevenir bloqueos.

Adecuado para

- Aguas pluviales y grises.
- Drenaje de pozos.
- Para protección contra reflujo.
- Sector industrial, municipal y privado.
- Operación periódica intermitente.

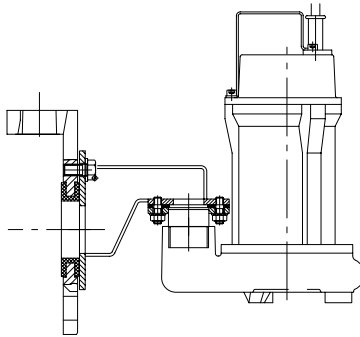
Vantagens do Produto

- Rotor multi-canal aberto.
- Tela de sucção (removível).
- Motor com selo mecânico e vedação.
- Desenho hidráulico especial para evitar bloqueios.

Adequado para

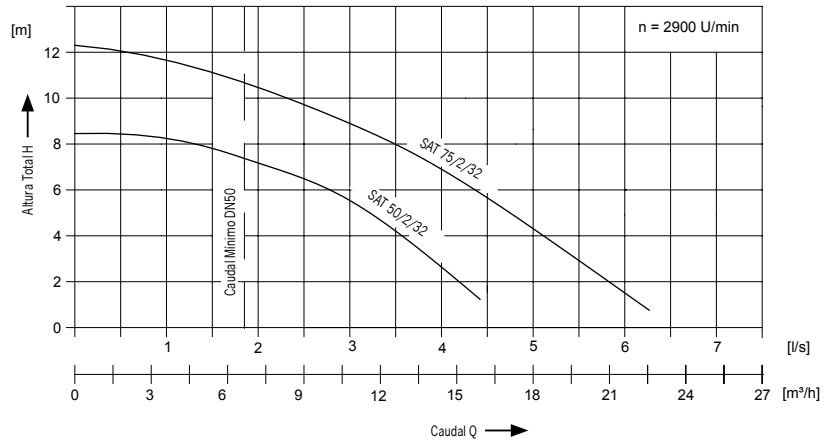
- Águas da chuva e cinzas
- Drenagem de poços.
- Para proteção contra refluxo.
- Setor industrial, municipal e privado.
- Operação periódica intermitente

Esquema de dimensiones Diagrama de Dimensões



PowerLift

Parámetros de Rendimiento Parâmetros de Rendimento



Modelo

Tipo	Potencia · Potência		Datos Clave · Dados Principais			Conexión a la línea de impulsión Ligação à linha de impulsão	Peso (Kg)	Paso Libre Passagem livre	Arranque	Cód.Art. Para PowerLift P Kit bomb. PowerLift DN50
	P1 (kW)	P2 (kW)	Cons. (A)	Tens. (V)	Revol. Rotac. (R/min)					
SAT 50/2/32/D	0,94	0,37	1,1	400	2900	DN50	11	10/20	Directo Direto	01781276
SAT 75/2/32/D	1,3	0,55	1,3	400	2700	DN50	11	10/20	Directo Direto	01781277
SAT 50/2/32/WS	0,94	0,37	1,1	230	2900	R 1 1/4"	11	10/20	Directo Direto	01590663
SAT 75/2/32/WS	1,3	0,55	1,3	230	2900	R 1 1/4"	11	10/20	Directo Direto	01590667

Tipo de cable: H07RN-F4G1 - 10 m. Salida de presión: vertical · Tipo de cabo: H07RN-F4G1 - 10 m. Saída de pressão: vertical

Kit SAT 100-150-200

Para aguas residuales no fecales
Para águas residuais não fecais

Ventajas del Producto

- Impulsor multi-canal abierto.
- Pantalla de succión (desmontable).
- Motor con sellado mecánico y junta.
- Diseño especial para prevenir bloqueos.

Adecuado para

- Aguas pluviales y grises.
- Drenaje de pozos.
- Para protección contra reflujo.
- Sector industrial, municipal y privado.
- Operación periódica intermitente.

Vantagens do Produto

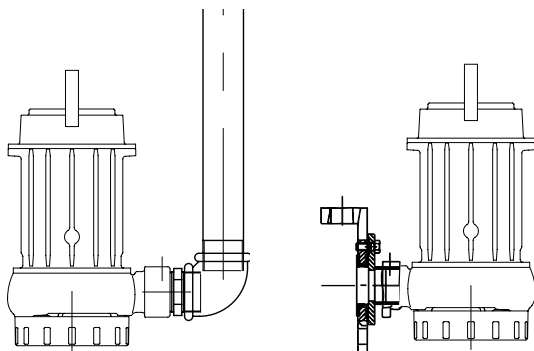
- Rotor multi-canal aberto.
- Tela de sucção (removível).
- Motor com selo mecânico e vedação.
- Desenho especial para evitar bloqueios.

Adequado para

- Águas da chuva e cinzas
- Drenagem de poços.
- Para proteção contra refluxo.
- Setor industrial, municipal e privado.
- Operação periódica intermitente



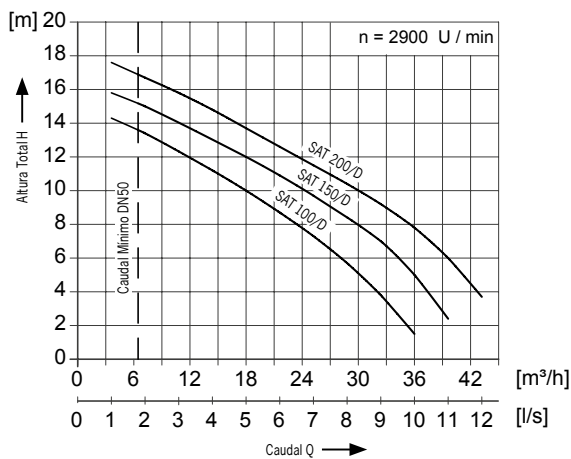
Esquema de dimensiones Diagrama de Dimensões



Multi-Max-F

PowerLift

Parámetros de Rendimiento Parâmetros de Rendimento











Modelo

Tipo	Potencia - Potência		Datos Clave - Dados Principais			Conexión a la línea de impulsión Ligação à linha de impulsão	Peso (Kg)	Paso Libre Passagem livre	Arranque	Cód.Art. Para Multi-Max-F	Cód.Art. Para PowerLift P Kit bomb. PowerLift DN50
	P1 (kW)	P2 (kW)	Cons. (A)	Tens. (V)	Revol. Rotac. (R/min)						
SAT 100	1,15	0,88	2,3	400	2900	R 2"	19,5	10/16	Directo Direto	01780856	01781280
SAT 150	1,54	1,1	2,7	400	2900	R 2"	20,5	10/16	Directo Direto	01780857	01781281
SAT 200	2,03	1,5	3,5	400	2900	R 2"	21,5	10/16	Directo Direto	01780858	01781282

Tipo de cable: H07RN-F4G1 - 10 m. Salida de presión: vertical · Tipo de cable: H07RN-F4G1 - 10 m. Salida de pressão: vertical

Accesorios *Acessórios*

	Descripción · Descrição	Cód. Art.
	<p>Panel de control ACO Multi Control mono Para bombas de hasta 5,5 kW. Listo para conectar con cable de conexión de 1,5 m. Enchufe CEE 16 con conmutador de cambio de fase. Línea de control neumático de 20 m. Válvula de contrapresión. Prensaestopas. Tensión de servicio: 400 V. Frecuencia: 50/60 Hz. Tensión de control: 230 V/AC. Margen de temperaturas: -20 a +60°C. Tipo de protección IP 54. Peso: 4,0 kg.</p> <p><i>Panel de controle ACO Multi Control mono</i> Para bombas de até 5,5 kW Pronto para ligar com cabo de ligação de 1,5 m. Ficha CEE 16 com interruptor de comutação de fase. Linha de controlo pneumático de 20 m. Válvula de contrapressão. Vedantes. Tensão de serviço: 400 V. Frequência: 50/60 Hz. Tensão de controlo: 230 V/AC. Margem de temperaturas: -20 a +60°C. Tipo de proteção IP 54 Peso: 4,0 kg.</p>	01786379
	<p>Panel de control ACO Multi Control duo Para bombas de hasta 5,5 kW. Listo para conectar con cable de conexión de 1,5 m. Enchufe CEE 32 con conmutador de cambio de fase. Línea de control neumático de 20 m. Válvula de contrapresión. Prensaestopas. Tensión de servicio: 400 V. Frecuencia: 50/60 Hz. Tensión de control: 230 V/AC. Margen de temperaturas: -20 a +60°C. Tipo de protección IP 54. Peso: 6,0 kg.</p> <p><i>Panel de controle ACO Multi Control duo</i> Para bombas de até 5,5 kW Pronto para ligar com cabo de ligação de 1,5 m. Ficha CEE 32 com interruptor de comutação de fase. Linha de controlo pneumático de 20 m. Válvula de contrapressão. Vedantes. Tensão de serviço: 400 V. Frequência: 50/60 Hz. Tensão de controlo: 230 V/AC. Margem de temperaturas: -20 a +60°C. Tipo de proteção IP 54 Peso: 6,0 kg.</p>	01786380
	<p>Módulo GSM Independiente de la red. Alarma óptica y acústica. Entradas configurables: 6 digitales, 2 analógicas. 1 salida de alarma 12 V. Incluye antena GSM (cable 2,5 m). Transmisión de la alarma a teléfono móvil por mensaje de texto GSM. Para instalación fuera de la zona Ex. Carcasa: 178 x 125 x 102 mm (largo x alto x fondo). Tarjeta SIM estándar. Tipo de protección: IP54 (con conector de antena montado IP44). Tensión de servicio: 230 V/AV, 50/60 Hz.</p> <p><i>Module GSM</i> Independente da rede. Alarme ótico e acústico. Entradas configuráveis: 6 digitais, 2 analógicas. 1 saída de alarme 12 V. Inclui antena GSM (cabo 2,5 m). Transmissão do alarme para telemóvel com mensagens de texto GSM Para instalação fora da zona Ex. Estrutura: 178 x 125 x 102 mm (comprimento x altura x profundidade). Cartão SIM padrão. Tipo de proteção: IP54 (com ligação de antena montado IP44) Tensão de serviço: 230 V/AV, 50/60 Hz.</p>	01504694
	<p>Unidad de señal. Unidad para transmisión de señal independiente de la red. Alarma óptica y acústica, sin contacto. Entradas configurables: 6 digitales, 2 analógicas. 1 salida de alarma 12 V. Para instalación fuera de la zona Ex. Carcasa: 175 x 125 x 75 mm (largo x alto x fondo). Tipo de protección: IP54 (con conector de antena montado IP44). Tensión de servicio: 230 V/AV, 50/60 Hz. Listo para montaje con cable de conexión de 2 metros.</p> <p><i>Unidade de sinal</i> Unidade para transmissão independente da rede. Alarme ótico e acústico. Entradas configuráveis: 6 digitais, 2 analógicas. 1 saída de alarme 12 V. Para instalação fora da zona Ex. Estrutura: 175 x 125 x 75 mm (comprimento x altura x profundidade). Tipo de proteção: IP54 (com ligação de antena montado IP44). Tensão de serviço: 230 V/AV, 50/60 Hz. Pronto para montagem com cabo de conexão de 2 metros.</p>	01502673
	<p>Boya de nivel ¡Se requieren 4! Carcasa de plástico, polipropileno. Cable de conexión: 10 m. Tipo de protección: IP 68/2 bar. Capacidad de conmutación: 5 A/250 V. Angulo de conmutación: 10°. Restricción: no apto para su uso en atmósferas potencialmente explosivas.</p> <p><i>Boia de nivel</i> São obrigatórios 4! Estrutura de plástico, polipropileno. Cabo de ligação: 10 m. Tipo de proteção: IP 68/2 bar. Capacidade de comutação: 5 A/250 V. Angulo de comutação: 10°. Restrição: não é adequado para usar em atmosferas potencialmente explosivas.</p>	01591246
	<p>Tubo guía de extensión DN 50 Longitud: 1 m. Material: PVC-U. Para facilitar la instalación de bombas en arquetas profundas o usando una sección superior. Incluye adaptador, tubo guía y varilla roscada.</p> <p><i>Tubo guia de extensão DN 50</i> Comprimento: 1 m. Material: PVC-U. Para facilitar a instalação de bombas em poços profundos, ou com uma secção superior. Inclui adaptador, tubo guia e varão roscado.</p>	01781278
	<p>Tubo guía de extensión DN 100 Longitud: 1 m. Material: Acero inoxidable. Para facilitar la instalación de bombas en arquetas profundas. Incluye adaptador, tubo guía y varilla roscada.</p> <p><i>Tubo guia de extensão DN 100</i> Comprimento: 1 m. Material: Aço inoxidável. Para facilitar a instalação de bombas em poços profundos. Inclui adaptador, tubo guia e varão roscado.</p>	01781279

	Descripción · Descrição	Cód. Art.
	<p>Kit de instalación, retenedor de medición de nivel Para retención y fijación de interruptor de flotador, válvula de contrapresión o sensor de presión. Incluye material de fijación y prensaestopas.</p> <p>Kit de instalação, retentor de medição de nível Para retenção e fixação de interruptor de flutuador, válvula de contrapressão ou sensor de pressão. Inclui material de fixação e vedantes.</p>	01781294
	<p>Sensor de presión Consumo 4 – 20 mA. Para conmutación fiable en cables de > 12 m. 0 – 200 mbar.</p> <p>Sensor de pressão Consumo 4 – 20 mA. Para uma ligação fiável em cabos de > 12 m. 0 – 200 mbar.</p>	Cable 20m 01786388 Cable 40m 01786387
	<p>Equipo de seguridad Adecuado para sensor de presión y/o protección de zonas con riesgo de explosión. Incluye carcasa. Peso: 0, 5 kg.</p> <p>Equipe de segurança Adequado para sensor de pressão e / ou proteção de áreas com risco de explosão. Inclui habitação. Peso: 0,5 kg.</p>	01786389
	<p>Sección superior larga Para aumentar la profundidad de instalación. Altura total: 2000 – 3000 mm. Incluye llave. Peso: 42kg.</p> <p>Secção superior longo Para aumentar a profundidade de instalação. Altura total: 2000 – 3000 mm. Inclui chave. Peso: 42 kg.</p>	01780836
	<p>Correa guía Cantidad requerida: 1 para Multi-Max-F mono, 1 para Multi-Max-F dúo. Peso: 3 kg.</p> <p>Correia guia Quantidade necessária: 1 para Multi-Max-F mono, 1 para Multi-Max-F dúo. Peso: 3 kg.</p>	01780880
	<p>Sección superior corta Para aumentar la profundidad de instalación. Altura total: 2000 – 2350 mm. Incluye llave. Peso: 22kg.</p> <p>Secção superior curta Para aumentar a profundidade de instalação. Altura total: 2000 – 2350 mm. Inclui chave. Peso: 22 kg.</p>	01780835
	<p>Correa guía Cantidad requerida: 1 para Multi-Max-F mono, 1 para Multi-Max-F dúo. Peso: 3 kg.</p> <p>Correia guia Quantidade necessária: 1 para Multi-Max-F mono, 1 para Multi-Max-F dúo. Peso: 3 kg.</p>	01780879
	<p>Unidad de burbujas de aire Para mejorar la fiabilidad operativa (en caso de formación de una capa flotante en la superficie, por ejemplo en separadores de grasas). Para conmutación de nivel neumática (válvula de contrapresión). Minicompresor. Conexión: 230 V. Listo para conectar. Con fijación T de rosca. Con válvula antirretorno.</p> <p>Unidade de bolhas de ar Para aumentar a fiabilidade operacional (em caso de formação de uma camada flutuante superficial, por exemplo, em separadores de gordura). Para comutação de nível pneumática (válvula de contrapressão). Mini-compressor. Ligação: 230 V. Pronto para ligação. Com fixação T de rosca. Com válvula antirrefluxo.</p>	01502545



ACO Service

Cada proyecto es diferente y presenta sus propias exigencias y retos. Además de nuestros productos, también le ofrecemos nuestros conocimientos y servicios para desarrollar juntos soluciones a medida, desde el diseño hasta el soporte posterior a la instalación.

Cada projeto é diferente e apresenta as suas próprias exigências e desafios. Além dos nossos produtos, também oferecemos o nosso conhecimento e serviços para, em conjunto, desenvolvermos soluções personalizadas, desde o desenho até ao apoio pós-instalação.

Formación *Formação*

Información y formación continuada

En la Academia ACO compartimos los conocimientos del Grupo ACO mundial con arquitectos, ingenieros de diseño, instaladores y responsables de mantenimiento para los que la calidad es importante. Le invitamos a aprovecharlo.

Informação e formação continua

Na Academia ACO partilhamos o conhecimento do Grupo ACO mundial com arquitetos, engenheiros de projeto, instaladores e gestores de manutenção para os quais a qualidade é importante. Aproveite!

Diseño *Desenho*

Diseño y optimización

La especificación y el diseño de soluciones de drenaje permiten muchas variaciones. ¿Qué concepto aporta la solución más económica y técnicamente fiable? Le ayudamos a encontrar la respuesta correcta.

Desenho e otimização

A especificação e o desenho das soluções de drenagem permitem muitas variações. Que conceito oferece a solução mais económica e tecnicamente confiável? Ajudamos a encontrar a resposta certa.

Soporte *Suporte*

Asesoramiento y soporte durante la construcción

Para evitar sorpresas desagradables entre el diseño y la instalación de una solución de drenaje, le aconsejamos y asesoramos in situ en cada proyecto concreto de construcción.

Assessoria e apoio durante a construção

Para evitar surpresas desagradáveis entre o projeto e a instalação de uma solução de drenagem aconselhamos e assessoramos, no local, cada projeto concreto de construção.

Mantenimiento *Manutenção*

Inspección y mantenimiento

Los productos ACO se diseñan y fabrican para una larga vida. Con nuestro servicio postventa nos aseguramos de que ACO siga ofreciéndole la máxima calidad durante muchos años.

Inspeção e manutenção

Os produtos ACO são concebidos e fabricados para uma longa vida útil. Com o nosso serviço pós-venda, garantimos que a ACO continue a oferecer a máxima qualidade durante muitos anos.

ACO Buildind Drainage en internet *ACO Buildind Drainage na internet*

La web www.aco.es ofrece abundante información sobre estaciones de bombeo en superficie y enterradas para que pueda usted encontrar rápidamente un producto para sus clientes.

¡Suscríbese a nuestro boletín!

www.aco.es/

Video - Estaciones de bombeo en superficie y enterradas.

<http://aco.me/hebeanlagen>

Catálogo online

Con el nuevo catálogo online de nuestra web puede descargarse fácilmente esquemas con dimensiones y fichas técnicas. Es posible seleccionar el producto marcando los correspondientes criterios de selección.

- Localizador de productos
- Búsqueda por palabras clave y referencia
- Fichas técnicas (TXT, Datanorm y GAEB)
- Esquemas con dimensiones (DXF)
- Ilustraciones de productos
- Instrucciones de instalación y montaje
- www.aco.es/descargas/documentacion

eServices

Diseño de estaciones de bombeo en superficie y enterradas para aguas residuales.

Con la ayuda de la herramienta de diseño de

estaciones de bombeo de aguas residuales es posible determinar la planta adecuada para cada aplicación concreta, introduciendo varios parámetros en esta dirección:

www.aco.es

Es posible determinar la planta elevadora de aguas residuales adecuada en tan solo tres pasos:

- Introducción de las condiciones de uso en el lugar de instalación
- Selección de una planta elevadora con el correspondiente volumen usable
- Diseño y dimensiones de las bombas
- Salida de los valores calculados y rellenado del formulario PDF

A página web www.aco.es ofrece grande quantidade de informação sobre centrais elevatórias e estações de bombagem para que possa encontrar, com rapidez, um produto para os seus clientes.

Subscreva o nosso boletim!

www.aco.es

Video - Centrais elevatórias ACO

<http://aco.me/hebeanlagen>

Catálogo on-line

Com o novo catálogo on-line da nossa página web pode, com toda a facilidade, descarregar

os planos com dimensões e fichas técnicas. É possível seleccionar o produto marcando os critérios de seleção correspondentes.

- Localizador de produtos
- Pesquisa por palavras-chave e referência
- Fichas técnicas (TXT, Datanorm e GAEB)
- Esquemas com dimensões (DXF)
- Ilustrações de produtos
- Instruções de instalação e montagem
- www.aco.es/pt/descargas/documentacion

eServices

Projeto de centrais elevatórias de águas residuais.

Com a ajuda da ferramenta de desenho de centrais elevatórias de águas residuais é possível determinar a central apropriada para cada aplicação em concreto, introduzindo vários parâmetros nesta direção:

www.aco.es/

É possível determinar a central elevatória de águas residuais em apenas três etapas:

- Introdução das condições de utilização no local de instalação
- Seleção de uma central elevatória com o correspondente volume utilizável
- Conceção e dimensões das bombas.
- Saída dos valores calculados e preenchimento do formulário PDF

Servicio ACO 360° - todo en un solo lugar *Serviço ACO 360° - tudo num só lugar*

El servicio 360° de ACO Building Drainage le ofrece una amplia gama de productos, desde asesoramiento técnico y venta hasta contratos de mantenimiento. También le ayudamos durante el arranque y la puesta en marcha, directamente en las instalaciones de la empresa.

Le asistimos en la adquisición de recambios y la reparación de todos los productos que requieren mantenimiento. Además, puede contactar con nosotros si desea

realizar modificaciones estructurales o tareas de modernización.

Nuestros servicios

- Asesoramiento técnico y venta
- Puesta en marcha de las plantas
- Mantenimiento conforme con la normativa
- Reparaciones rápidas
- Contrato de mantenimiento con 5 años de garantía y recambios gratuitos

O serviço de 360° da ACO Building Drainage oferece uma ampla gama de produtos, desde consultoria técnica e venda até contratos de manutenção. Também ajudamos durante o arranque e colocação em funcionamento, diretamente nas instalações da empresa.

Damos assistência na compra de peças de substituição e na reparação de todos os produtos que exigem manutenção. Além disso, pode entrar em contacto conosco

co se desejar fazer alterações estruturais ou tarefas de modernização.

Os nossos serviços

- Assessoria técnica e venda
- Colocação em funcionamento das centrais
- Manutenção, de acordo com os regulamentos
- Reparações rápidas
- Contrato de manutenção com 5 anos de garantia e peças de substituição gratuitas

Servicio in situ

El servicio in situ lo realizan nuestras 32 empresas colaboradoras certificadas, con 120 instaladores cualificados, lo que nos permite satisfacer todas las necesidades con la máxima celeridad y exhaustividad. Además, con nuestros 8 instaladores propios podemos responder rápidamente a sus deseos. Ofrecemos periódicamente cursos de formación en nuestra fábrica de Stadlengsfeld, para mantener al día en todo momento a nuestros técnicos de mantenimiento e instaladores. Reconstruimos situaciones de instalación reales y formamos directamente con el producto.

Serviço in situ

O serviço in situ é realizado pelas nossas 32 empresas colaboradoras certificadas, com 120 instaladores qualificados, o que nos permite satisfazer todas as necessidades com a máxima rapidez e exaustividade. Além disso, com os nossos 8 instaladores próprios podemos, rapidamente, dar resposta aos seus desejos. Periodicamente, oferecemos cursos de formação na nossa fábrica, em Stadlengsfeld, para manter os nossos técnicos de manutenção e instaladores sempre atualizados. Reconstruimos situações reais de instalação e formamos diretamente com o produto. garantia e peças de substituição gratuitas



ACO es su proveedor de sistemas para puesta en marcha y mantenimiento

A ACO é o seu fornecedor de sistemas para colocação em funcionamento e manutenção

Desde el arranque hasta el mantenimiento, desde las reparaciones hasta las alteraciones estructurales y modernizaciones, con ACO usted lo recibe todo en un solo lugar. Tres nuevos contratos de mantenimiento con los profesionales de ACO Building Drainage le garantizan la máxima fiabilidad operativa a unos costes calculables.

El funcionamiento permanente de la planta solo puede asegurarse mediante un mantenimiento adecuado con la periodicidad indicada en las normas DIN/EN que se especifican a continuación.

- Separadoras de grasas: véase DIN 4040, Parte 100 y EN 1825-2
- Plantas elevadoras de aguas residuales: véase DIN 1986, Parte 100 y EN 12056
- Protección ante reflujos: véase DIN 1986, Parte 3

Desde o início até à manutenção, desde as reparações até às alterações estruturais e às atualizações, com a ACO recebe tudo num só lugar. Três novos contratos de manutenção com os profissionais da ACO Building Drainage garantem-lhe a máxima fiabilidade operacional a custos calculáveis.

O funcionamento permanente da instalação só pode ser assegurado por uma manutenção adequada com a periodicidade indicada nas normas DIN/EN abaixo especificadas.

- Separadores de gorduras: ver DIN 4040, secção 100 e EN 1825-2
- Centrais elevatórias de águas residuais: ver DIN 1986, secção 100 e EN 12056
- Proteção contra refluxo: ver DIN 1986, Secção 3

Contrato ACO Service

Contrato ACO Serviço



Ingeniería Engenharia

Dimensionamiento de equipos de separación.

Cálculos de las necesidades de bombeo.

Auditorías y diseño higiénico de drenajes.

Dimensionamento de equipamentos de separação.

Cálculos das necessidades de bombagem.

Auditorias e desenho de drenagem higiénica



Puesta en marcha Arranque de instalação

Garantiza que el nuevo sistema se ajusta de forma óptima.

Funcionamiento eficiente desde el primer día.

Garante que o novo sistema ajusta-se de forma óptima.

Funcionamento eficiente desde o primeiro dia.



Limpieza Limpeza

Cálculo de las necesidades de limpieza según el equipo y el negocio.

Servicio de limpieza con partners autorizados.

Cálculo das necessidades de limpeza de acordo com o equipamento e o negócio.

Serviço de limpeza com parceiros autorizados.



Mantenimiento Manutenção

Mantenimientos preventivos de equipos de separación y bombeo.

Mantiene garantía y minimiza mantenimientos correctivos.

Manutenção preventiva de equipamentos de separação e bombagem.

Mantém a garantia e minimiza a manutenção corretiva.



Recambios Peças de substituição

Condiciones especiales para clientes en acciones correctivas y recambios.

Condições especiais para clientes em ações corretivas e peças de substituição.

Página Web

Te presentamos nuestra web www.aco.es, responsive para todo tipo de dispositivos, una web dinámica e intuitiva.

La web da a conocer todas las soluciones de ACO y ayuda la búsqueda de productos fácilmente. Para ello, hay diferentes formas de búsqueda: a través del buscador avanzado, a través de la identificación por áreas o, simplemente, poniendo el código del artículo en el buscador.

Todos los productos disponen de todos los recursos necesarios, en distintos formatos para diferentes usos y todos ellos están disponibles para su descarga. Estos pueden ser fichas técnicas, manuales de instalación, D.O.P., videos, etc.

Otra opción disponible que podemos encontrar es el acceso a la base de datos Presto, para elaborar los presupuestos de sus proyectos, donde podrá consultar los planos CAD, memorias, costes, unidades de obra y otra información sobre todos los sistemas de ACO.

Como novedad, hemos incorporado los MICROSITES, un mapa interactivo desde donde accederás a las recomendaciones según los diversos espacios, en los cuales podrás implementar los diferentes productos o soluciones a tus proyectos.

La web también ofrece la posibilidad de mantenerte informado en el apartado de Noticias, podrás encontrar nuestros próximos eventos, novedades en los productos, proyectos donde se hayan instalado nuestras soluciones y de suscribirse a nuestro ACO Channel a partir del cual recibirá todas las novedades de ACO Iberia.

Apresentamos a nosso site, disponível para todo o tipo de dispositivos, um site dinâmica e simples.

A nossa pagina dá a conhecer todas as soluções ACO e pode encontrar todos os produtos facilmente. Para isso existem várias formas de pesquisar, pode ser através de metodo busca avançada, através da identificação por áreas, ou simplesmente introduzindo o código de artigo na barra de pesquisa.

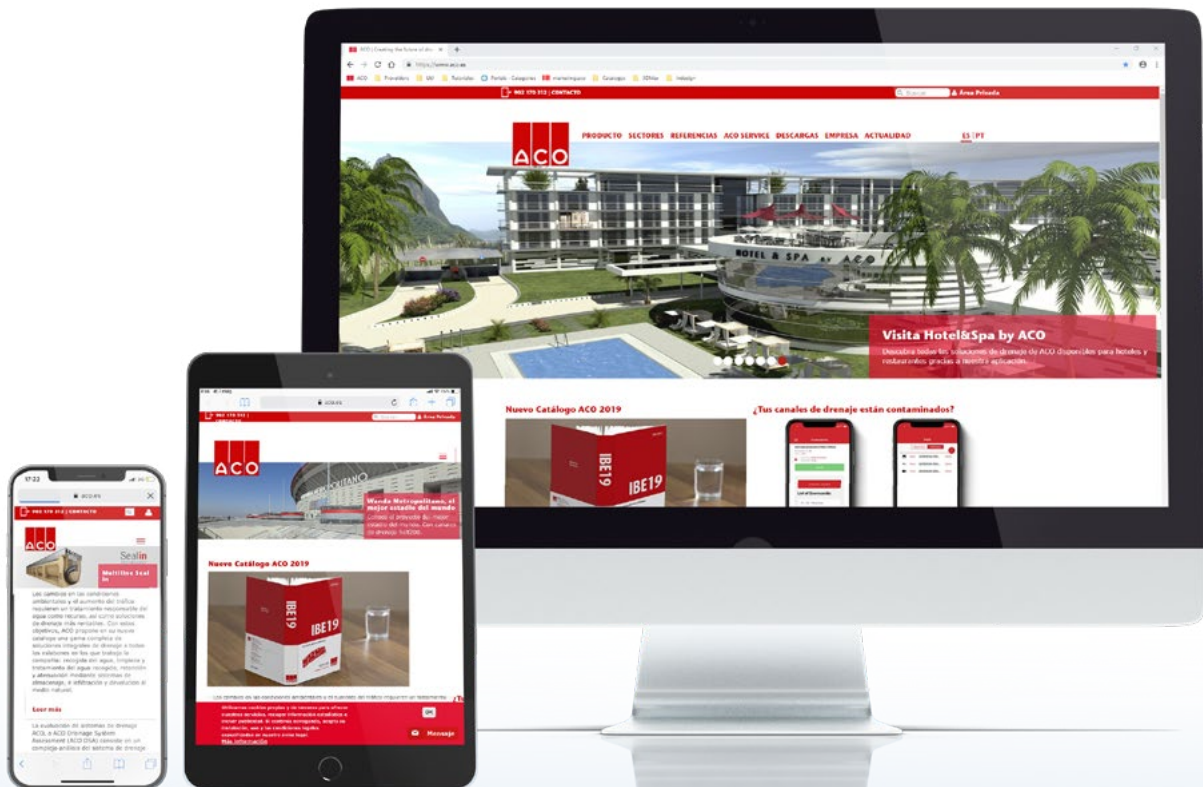
Todos os produtos tem documentos em vários formatos para diferentes usos e todos eles estão disponíveis para descarregar. Estes podem ser fichas técnicas, manuais de instalação, D.O.P., etc.

Outra opção disponível que podemos encontrar é o acesso à base de dados Presto, para elaborar orçamentos dos seus projetos, onde pode consultar os planos CAD, memórias, custos, unidades de trabalho e outra informação sobre todos os sistemas ACO.

Como novidade, incorporamos MICROSITES, um mapa interativo onde pode aceder às recomendações de acordo com os diversos espaços, onde pode implementar os diferentes produtos ou soluções.

O site também oferece a possibilidade de manter-se informado na secção de noticias, onde poderá encontrar os nossos próximos eventos, novidades sobre produtos, projetos as nossas soluções foram instaladas, etc.

Também oferecemos a possibilidade de consultar as nossas referencias na secção mencionada. Projetos realizados ao longo dos anos em diferentes áreas, como hospitais, aeroportos, instalações desportivas, etc.



- ADEGA QUINTA DO FREIXO REDONDO
Multidrain 200 Grelhas Inox C250
- AEROPORTO DE FARO - RD200V
- AEROPORTO DE LISBOA - Qmax900, RD300V
- AERÓDROMO DE TERUEL - Monoblock
- AEROPUERTO ASTURIAS - S300K
- AEROPUERTO BARAJAS - MADRID - S300K
- AEROPUERTO DE BILBAO - Monoblock
- AEROPUERTO PALMA DE MALLORCA - MALLORCA - S150 y S300
- AEROPUERTO VALENCIA - MANISES, VALENCIA
Tapas Servoasistidas Servokat
- AMPLIACIÓN SRG EN LLIRIA, VALENCIA
Multidrain MD100 con pendiente
- AMPLIACIÓN TERMINAL MSC EN PUERTO DE VALENCIA
QMax 500 y 700
- ARRANJO AV. VASCO DA GAMA - SINES - MultiDrain
- BAUHAUS DE ALCORCON - MADRID
V200 20.0 D400 + Sumideros EG250, select, RD150, SELF 200
- BAUHAUS DE PATERNA, VALENCIA
Multidrain MD200 C250 y Monoblock RD150V F900
- BASE AEREA DE MORON - SEVILLA - Oleopator K y C
- BASE LOGÍSTICA INTERMARCHÉ - ALCANENA - Modular 200
- C.COMERCIAL DOLCE VITA TEJO - LISBOA
Monoblock, MultiDrain, Oleopator-K
- CAMPUS IBERDROLA SAN AGUSTIN DE GUADALIX - MADRID
Vdrain V100 20.0 con reja D400. Separadores Oleopator
- CARREFOUR S'ESTADA, PALMA DE MALLORCA
Multidrain MD300, Self100 Brickslot, Self200 Brickslot
- CASCO ANTIGUO - VILAFRANCA DEL PENEDÈS - Monoblock PD100V
- CENTRO BOTIN - SANTANDER - Brickslot Multidrain
- CENTRO CHEMPIONS EUDALDO CAULERO - PANGA - MultiDrain
- CENTRO COMERCIAL PLAZA NORTE - MADRID
Monoblock, MultiDrain
- CENTRO DE ARTES EDP - LISBOA - MD100 Brickslot
- CENTRO DE DATOS BANCO SANTANDER SOLARES, CANTABRIA - Monoblock
- CENTRO LOGISTICO LIDL EN ALCALÁ DE HENARES - MADRID V200 20.0 D400 - Separador SWM 100 litros.
- CENTRO PENITENCIARIO - SORIA - Monoblock PD100
- CHRONOPOST - ALFENA, VALONGO - S100/S150/S200
- CIRCUITO DE VELOCIDAD DE LOS ARCOS - ALCANIZ Monoblock
- CIUDAD DE LAS COMUNICACIONES DE TELEFÓNICA EN LAS TABLAS - MADRID - MultiDrain reja Composite
- CIUDAD MEDIOAMBIENTE - SORIA - MultiDrain
- CLUB NAUTICO S'ESTANYOL - IBIZA - Separador Hidrocarburos Oleopass
- COLÉGIO S.GONÇALO - ILHA S.MIGUEL, AÇORES MultiDrain
- CONRAD HOTEL AND SPA. - QUINTA DO LAGO, ALMANCIL
Multidrain, ACO Áreal, Brickslot
- CONSTRUCCION TORRE PELLI - SEVILLA - Multidrain
- CONTINENTE BOM DIA - ALCOCHETE - Modular 200
- CONTINENTE MODELO - CARREGADO - PD200V
- CONTINENTE BOM DIA - S. MARCOS DO CACÉM
Separador de Gorduras LipuMax Betão
- CONTINENTE BOM DIA - VENDAS NOVAS - Box Channel
- COOP. VIRGEN DE LAS VIÑAS TOMELLOSO
- CIUDAD REAL Canal modular Ranurado.
- DESGUACES MORA, ALICANTE Separador Hidrocarburos Oleopass NS30
- EDIFICIO CIDADE FINANCEIRA - LUANDA
Oleopator-K NG30, MultiDrain
- ESCOLA SECUNDÁRIA DE CANELAS VILA NOVA DE GAIA MultiDrain
- ESTACIÓN MARÍTIMA DENIA - DENIA, ALICANTE Monoblock PD100
- ESTAÇÕES ELEVATÓRIAS - SIMTEJO - Tampas Servokat GD
- FÁBRICA DE REFRIGERANTES DA REFRIANGO - LUANDA
Tampas Citytop, Trigona, Coalisator CCB
- FÁBRICA HONDA - SANTA PERPÉTUA - Monoblock
- HIJAS DE LA DIVINA PASTORA - SANXENXO - PONTEVEDRA
Strombrixx y Bombeo Fecales
- HOSPITAL DE ANGRA DO HEROÍSMO - ILHA TERCEIRA, AÇORES
Oleopator K NG20/5000 - Oleopator NG6/1800
- HOSPITAL VILA FRANCA DE XIRA - MultiDrain
- HOTEL ATLANTICO - ESTORIL - Modular 200
- HOTEL HYATT CAPDEPERA, MALLORCA - Multidrain MD200 Brickslot en "L", Self100 Brickslot en "L", Tapas de Fundición.
- HOTEL SAVOY MADEIRA - FUNCHAL, MADEIRA - Oleopator K NG15/500
- LABORATÓRIO DE VETERINÁRIA DOS AÇORES
ILHA TERCEIRA, AÇORES - MultiDrain Grelha em aço inox
- LANZADERA PUERTO DE VALENCIA - Multidrain MD200 D400, MD100 Brickslot en "L", MD150 Brickslot en "L"
- LOXAM ALQUILER - QUART, VALENCIA
Separador Hidrocarburos Oleopator-P
- M30 RÍO - MADRID - MultiDrain
- MARGINAL DE VILA FRANCA DE XIRA - Multidrain 300
- MEDIA MARKT PALMA DE MALLORCA Multidrain MD200 D400
- MERCAOLID - VALLADOLID - MultiDrain
- MESÓN GITANO DE ALMERÍA - Monoblock RD150V
- MONESTIR DE POBLET - Brickslot
- NAVE BARRANCO MERCASEVILLA - SEVILLA - CM20 y Tapas Toptek
- NAVES INDUSTRIALES PROM. MONTE PINO EN CABANILLAS DEL CAMPO
20 separadores OLEOPATOR NS20 de hormigón.
- NUEVO ESTADIO AT. MADRID
Canal Showerdrain F + Select Redondo.
- NUEVO ESTADIO SAN MAMÉS - BILBAO ACO Sport, Self300
- NUEVO IKEA ALCORCON - MADRID
V200 20.0 D400 - LipuJet - Canal ranurado en Cocinas.
- PARKING ANTIGUA FÁBRICA COCA-COLA - BARCELONA
Oleopator CRB NS40, NS80
- PARQUE COLL DE LA CREUETA - BARCELONA Xtradrain 100
- PARQUES ESTACIONAMIENTO E NOVOS ACESSOS
AEROPORTO DE FARO - Monoblock
- PEAJE TÚNEL DEL CADÍ - Monoblock
- PISTA DE ATLETISMO DE MAGALLUF, MALLORCA - Foso de Salto de Longitud
- PLATAFORMA DE CONTENEDORES PUERTO VILAGARCÍA DE AROUSA - Monoblock
- POSTOS DE ABASTECIMIENTO REPSOL - ILHA DA MEDIRA
Oleopator P 3/450 e 6/660, MultiDrain
- POSTOS DE ABASTECIMIENTO DE COMBUSTIVEIS INTERMARCHÉ
Multidrain 100
- PRAÇA CENTRAL TAGUSPARK - OEIRAS - MultiDrain com Brickslot
- PRAÇA DO TOURAL - GUIMARÃES - S200
- PUERTO - BLANES - Monoblock
- PUERTO DEPORTIVO CLUB NÀUTIC ESTARIT - GIRONA - Monoblock
- QUINTA DA MARINHA PALACE HOTEL - CASCAIS
Multidrain/KerbDrain/Oleopator
- RACKS FORD ALMUSSAFES, VALENCIA - Monoblock RD200V F900
- REAL COMPANHIA VELHA - VILA NOVA DE GAIA
Multidrain com Brickslot Inox
- REASFALTADO CIRCUITO DE CHESTE RICARDO TORMO CHESTE, VALENCIA
Monoblock PD100
- REQUALIFICAÇÃO DA PRAÇA DO TERREIRO DO PAÇO - LISBOA Tampas Servokat, Tampas Secant, Tampas Servokat-Sec
- REQUALIFICAÇÃO DE ARRUAMENTOS NA VILA DO LUSO
Multidrain com Brickslot
- REQUALIFICAÇÃO URBANÍSTICA DE TROIA - SETÚBAL
Monoblock, MultiDrain, ACO Áreal
- SHOPPING CENTER AQUA PORTIMÃO - MultiDrain
- SIPCAM EN SUECA, VALENCIA - Xtradrain 100 y MD100 D400
- TERMINAL AEROPUERTO DE PALMA DE MALLORCA Self300 Fundición B125
- TERMINAL MSC - PUERTO DE VALENCIA - Qmax 900
- THERMOSOLAR - ALCAZAR DE SAN JUAN - MultiDrain
- TRANVIA DE ZARAGOZA - ACO Tram
- TUNELES DE ENTREPEÑAS - Monoblock
- URBANIZACIÓN COMPLETA DEL CENTRO DE LLANES - MultiDrain



Todos los productos de ACO Iberia son compatibles con ACO System Chain



- Canales de ducha
- Sumideros para terrazas y baños
- Sumideros industriales
- Canales de acero inoxidable
- Tapas de registro
- Tapas de fundición
- Sumideros de fundición
- Separadores de hidrocarburos
- Separadores de grasas
- Estaciones de bombeo
- Estaciones de tratamiento de aguas residuales
- Tragaluces
- Tanques de tormenta

ACO Iberia

Sede Central

Pol. Ind. Puigtió, s/n
Ap. Correos N° 84
17412 Maçanet de la Selva,
Girona, España
Tel. +34 972 85 93 00

Oficina Madrid

C. Fuerteventura N°4
Planta 1, Oficina 7
28703 San Sebastián de los Reyes
Madrid, España
Tel. 902 17 03 12

Oficina Lisboa

Avenida do Mar, 29 D/E,
Quinta Santo António
2825-475 Costa de Caparica
Portugal
Tel. +351 210 999 455

Oficina Porto

Edifício Genesis – Fração B05-A
Rua Eng° Frederico Ulrich, 2650
4470-605 Maia
Portugal

www.aco.es
www.aco.pt

Atención al Cliente
902 17 03 12

**ACO. creating
the future of drainage**

