



Tampas de

Visita Estanques

ACO TopTek



# ACO System Chain



## CONTENIDO *CONTEÚDO*

<b>ACO TopTek</b>	Tapas Rellenables - <i>Tampas com Rebaixo</i>	6
	Tapas Antideslizantes - <i>Tampas Antiderrapantes</i>	13
	Tapas Asistidas - <i>Tampas Assistidas</i>	16
	Tapas Servokat - GD - <i>Tampas Servokat - GD</i>	20



### ACO Systemchain

ACO Systemchain crea soluciones de drenaje para las condiciones ambientales del mañana.

A ACO Systemchain cria soluções de drenagem para as condições ambientais de amanhã.

## ACO TOPTEK

### Tapas de Arqueta

### Tampas de Câmara de Visita

#### ACO TopTek

Las tapas de arqueta ACO TopTek son aptas para todo tipo de instalación.

- El material de las tapas de arqueta es: acero galvanizado, acero inoxidable o aluminio y son aptas para las clases de carga comprendidas entre la A15 y la D400, según la norma EN-124.
- Aplicables en suelos de hormigón y suelos con baldosas, suelos de resinas y vinílicos.
- Las tapas se fijan a su marco mediante tornillos.
- Incorporan una superficie de metal antideslizante o bien están preparadas para ser rellenas de diferentes materiales: hormigón, baldosas, resinas, vinilo...

Son totalmente estancas a olores y líquidos.

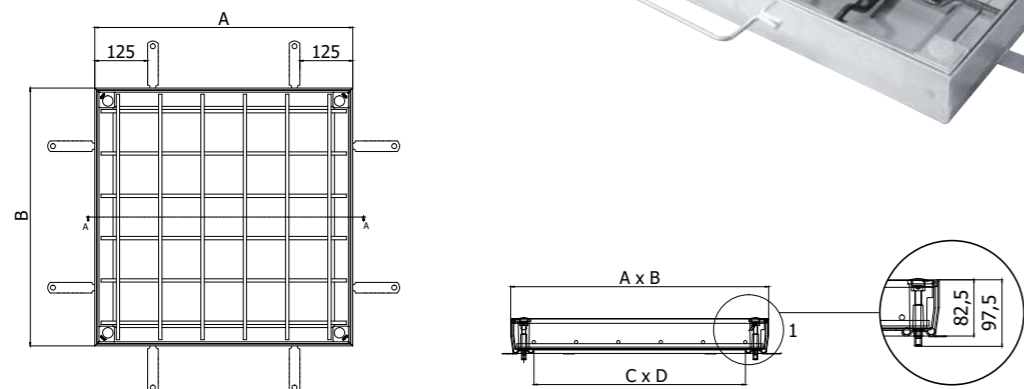
#### ACO TopTek

As tampas de câmara de visita ACO TopTek são adequadas para qualquer tipo de instalações.

- Os materiais das tampas de câmara de visita são: aço galvanizado, aço inoxidável ou alumínio, sendo adequados para as classes de carga compreendidas entre A15 e D400, de acordo com a norma EN-124.
  - Podem ser aplicadas em pavimentos de betão, de cerâmica, de resinas e vinil.
  - As tampas são fixadas ao seu aro com parafusos.
  - Apresentam uma superfície de metal antiderrapante ou encontram-se preparadas para serem preenchidas com diferentes materiais: betão, cerâmica, resinas, vinil...
- São totalmente estanques aos odores e aos líquidos.

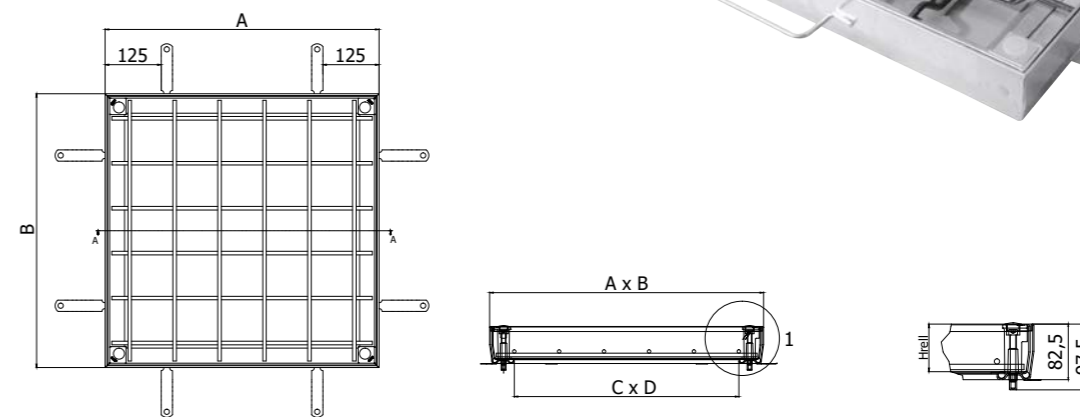


**Tapa de Arqueta Toptek Rellenable Inox.**  
*Tampa de Câmara de Visita Toptek com Rebaixo em Inox.*



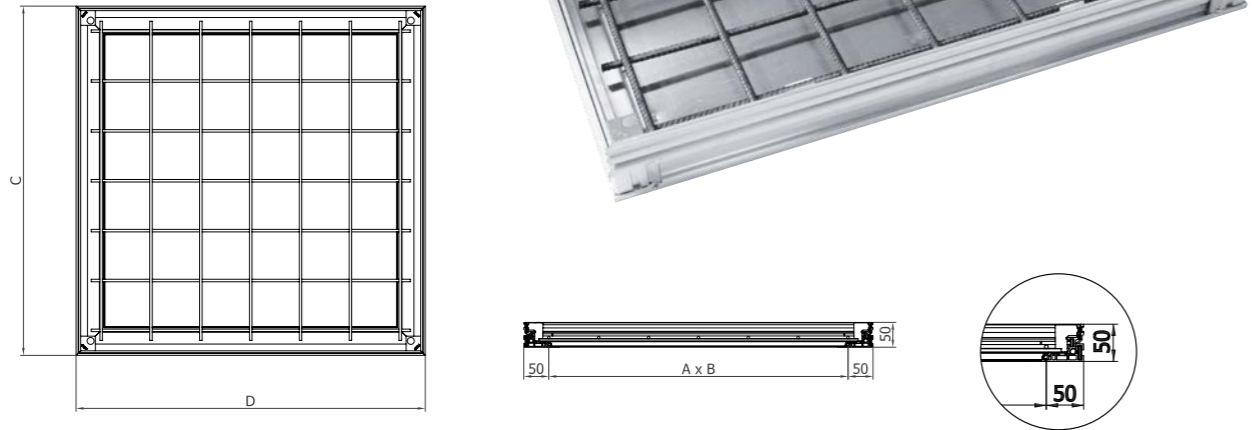
Cód. Art.	Material	A x B Medidas Ext. (mm)	C x D Medidas Abertura (mm)	Altura Marco Alt. do Aro (mm)	Relleno Enchimento (mm)	Car.	Peso (Kg)
00415887	Inox AISI 304	410 x 410	300 x 300	82,5	70	N250	9,26
00415888	Inox AISI 304	510 x 510	400 x 400	82,5	70	N250	11,89
00415889	Inox AISI 304	510 x 710	400 x 600	82,5	70	N250	14,65
00415890	Inox AISI 304	560 x 560	450 x 450	82,5	70	M125	13,55
00415891	Inox AISI 304	610 x 610	500 x 500	82,5	70	M125	14,79
00415892	Inox AISI 304	710 x 710	600 x 600	82,5	70	M125	18,05
00415893	Inox AISI 304	710 x 910	600 x 800	82,5	70	M125	23,66
00415894	Inox AISI 304	710 x 1110	600 x 1000	82,5	70	M125	27,56
00415895	Inox AISI 304	710 x 1310	600 x 1200	82,5	70	M125	31,47
00415896	Inox AISI 304	745 x 745	635 x 635	82,5	70	L15	21,50
00415897	Inox AISI 304	810 x 810	700 x 700	82,5	70	L15	23,84
00415898	Inox AISI 304	910 x 910	800 x 800	82,5	70	L15	28,40
00415899	Inox AISI 304	910 x 1110	800 x 1000	82,5	70	L15	33,09
00415900	Inox AISI 304	1110 x 1110	1000 x 1000	82,5	70	L15	38,58
00415901	Inox AISI 304	560 x 560	450 x 450	82,5	110	N250	13,71
00415902	Inox AISI 304	610 x 610	500 x 500	82,5	110	N250	14,96
00415903	Inox AISI 304	710 x 710	600 x 600	82,5	110	N250	18,31
00415904	Inox AISI 304	710 x 910	600 x 800	82,5	110	N250	24,31
00415905	Inox AISI 304	710 x 1110	600 x 1000	82,5	110	N250	28,81
00415906	Inox AISI 304	745 x 745	635 x 635	82,5	110	M125	21,34
00415907	Inox AISI 304	810 x 810	700 x 700	82,5	110	M125	24,33
00415908	Inox AISI 304	910 x 910	800 x 800	82,5	110	M125	29,06
00415909	Inox AISI 304	910 x 1110	800 x 1000	82,5	110	M125	30,90
00415910	Inox AISI 304	1110 x 1110	1000 x 1000	82,5	110	M125	39,57
00415911	Inox AISI 304	745 x 745	635 x 635	82,5	140	N250	22,35
00415912	Inox AISI 304	810 x 810	700 x 700	82,5	140	N250	25,26
00415913	Inox AISI 304	910 x 910	800 x 800	82,5	140	N250	30,06
00415914	Inox AISI 304	910 x 1110	800 x 1000	82,5	140	N250	26,98
00415915	Inox AISI 304	1110 x 1110	1000 x 1000	82,5	140	N250	40,62

**Tapa de Arqueta Toptek Rellenable de Acero Galvanizado UltraSteel**  
*Tampa de Câmara de Visita Toptek com Rebaixo em Aço Galvanizado UltraSteel*



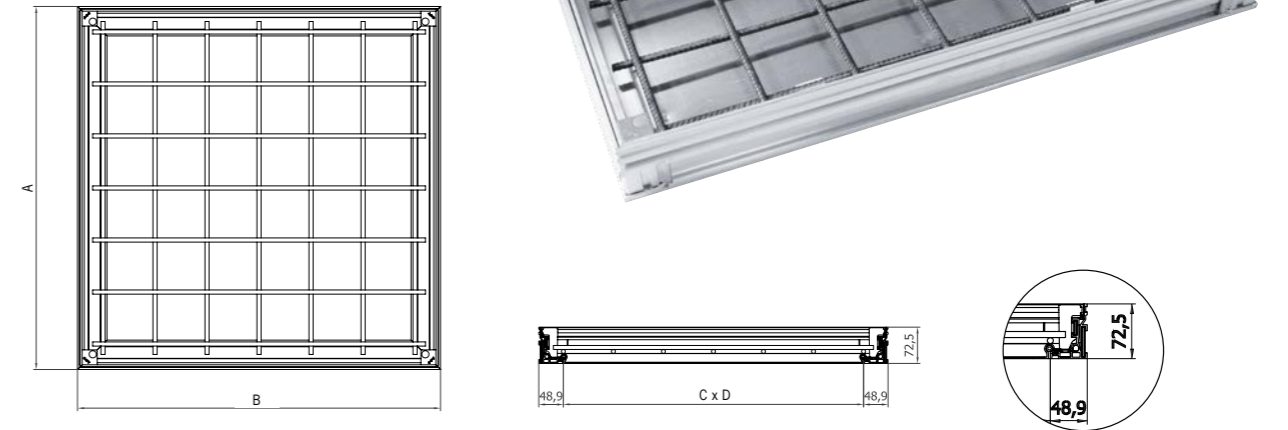
Cód. Art.	Material	A x B Medidas Ext. (mm)	C x D Medidas Abertura (mm)	Altura Marco Alt. do Aro (mm)	Relleno Enchimento (mm)	Car.	Peso (Kg)
00415858	A. Galva	410 x 410	300 x 300	82,5	70	N250	9,26
00415859	A. Galva	510 x 510	400 x 400	82,5	70	N250	11,89
00415860	A. Galva	510 x 710	400 x 600	82,5	70	N250	14,65
00415861	A. Galva	560 x 560	450 x 450	82,5	70	M125	13,55
00415862	A. Galva	610 x 610	500 x 500	82,5	70	M125	14,79
00415863	A. Galva	710 x 710	600 x 600	82,5	70	M125	18,05
00415864	A. Galva	710 x 910	600 x 800	82,5	70	M125	23,66
00415865	A. Galva	710 x 1110	600 x 1000	82,5	70	M125	27,56
00415866	A. Galva	710 x 1310	600 x 1200	82,5	70	M125	31,47
00415867	A. Galva	745 x 745	635 x 635	82,5	70	L15	21,50
00415868	A. Galva	810 x 810	700 x 700	82,5	70	L15	23,84
00415869	A. Galva	910 x 910	800 x 800	82,5	70	L15	28,40
00415870	A. Galva	910 x 1110	800 x 1000	82,5	70	L15	33,09
00415871	A. Galva	1110 x 1110	1000 x 1000	82,5	70	L15	38,58
00415872	A. Galva	560 x 560	450 x 450	82,5	110	N250	13,71
00415873	A. Galva	610 x 610	500 x 500	82,5	110	N250	14,96
00415874	A. Galva	710 x 710	600 x 600	82,5	110	N250	18,31
00415875	A. Galva	710 x 910	600 x 800	82,5	110	N250	24,31
00415876	A. Galva	710 x 1110	600 x 1000	82,5	110	N250	28,81
00415877	A. Galva	745 x 745	635 x 635	82,5	110	M125	21,34
00415878	A. Galva	810 x 810	700 x 700	82,5	110	M125	24,33
00415879	A. Galva	910 x 910	800 x 800	82,5	110	M125	29,06
00415880	A. Galva	910 x 1110	800 x 1000	82,5	110	M125	30,90
00415881	A. Galva	1110 x 1110	1000 x 1000	82,5	110	M125	39,57
00415882	A. Galva	745 x 745	635 x 635	82,5	140	N250	22,35
00415883	A. Galva	810 x 810	700 x 700	82,5	140	N250	25,26
00415884	A. Galva	910 x 910	800 x 800	82,5	140	N250	30,06
00415885	A. Galva	910 x 1110	800 x 1000	82,5	140	N250	26,98
00415886	A. Galva	1110 x 1110	1000 x 1000	82,5	140	N250	40,62

**Tapa de Arqueta Toptek Rellenable**  
**Aluminio A15 Baja Altura**  
*Tampa de Câmara de Visita Toptek*  
*com Rebaixo em Alumínio*  
**A15 Baja Altura**



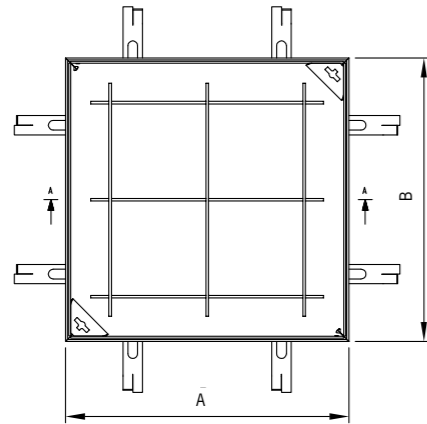
Cód. Art.	Material	A x B Medidas Ext. (mm)	C x D Medidas Obertura Abertura (mm)	Altura Marco Alt. do Aro (mm)	Espacio · Espaço acabado pavimento (mm)	Car.	Peso (Kg)
00415140	Aluminio · Alumínio	300 x 300	200 x 200	50	0/15	L15/K3	2,9
00415141	Aluminio · Alumínio	400 x 400	300 x 300	50	0/15	L15/K3	4
00415142	Aluminio · Alumínio	500 x 500	400 x 400	50	0/15	L15/K3	5,2
00415143	Aluminio · Alumínio	550 x 550	450 x 450	50	0/15	L15/K3	5,8
00415144	Aluminio · Alumínio	600 x 600	500 x 500	50	0/15	L15/K3	6,7
00415145	Aluminio · Alumínio	700 x 500	600 x 400	50	0/15	L15/K3	6,6
00415146	Aluminio · Alumínio	700 x 700	600 x 600	50	0/15	L15/K3	8,2
00415147	Aluminio · Alumínio	735 x 735	635 x 635	50	0/15	L15/K3	10,8
00415148	Aluminio · Alumínio	800 x 800	700 x 700	50	0/15	L15/K3	11,8
00415149	Aluminio · Alumínio	900 x 700	800 x 600	50	0/15	L15/K3	9,6
00415150	Aluminio · Alumínio	900 x 900	800 x 800	50	0/15	L15/K3	15,1
00415151	Aluminio · Alumínio	1000 x 700	900 x 600	50	0/15	L15/K3	10,7
00415152	Aluminio · Alumínio	1000 x 1000	900 x 900	50	0/15	L15/K3	17,9
00415153	Aluminio · Alumínio	1100 x 700	1000 x 600	50	0/15	L15/K3	14,6
00415154	Aluminio · Alumínio	1100 x 900	1000 x 800	50	0/15	L15/K3	18
00415155	Aluminio · Alumínio	1100 x 1100	1000 x 1000	50	0/15	L15/K3	21
00415156	Aluminio · Alumínio	1300 x 700	1200 x 600	50	0/15	L15/K3	12,8

**Tapa de Arqueta Toptek**  
**Rellenable Aluminio**  
*Tampa de Câmara de*  
*Visita Toptek com*  
*Rebaixo em Alumínio*



Cód. Art.	Material	A x B Medidas Ext. (mm)	C x D Medidas Obertura Abertura (mm)	Altura Marco Alt. do Aro (mm)	Espacio · Espaço acabado pavimento (mm)	Car.	Peso (Kg)
00406881	Aluminio · Alumínio	300 x 300	200 x 200	72,5	0/15	M125	-
00405340	Aluminio · Alumínio	400 x 400	300 x 300	72,5	0/15	M125	-
00405341	Aluminio · Alumínio	500 x 500	400 x 400	72,5	0/15	M125	-
00405342	Aluminio · Alumínio	550 x 550	450 x 450	72,5	0/15	M125	-
00405343	Aluminio · Alumínio	600 x 600	500 x 500	72,5	0/15	M125	-
00405344	Aluminio · Alumínio	500 x 700	400 x 600	72,5	0/15	M125	-
00406622	Aluminio · Alumínio	550 x 700	450 x 600	72,5	0/15	M125	-
00405345	Aluminio · Alumínio	700 x 700	600 x 600	72,5	0/15	M125	-
00406623	Aluminio · Alumínio	700 x 850	600 x 750	72,5	0/15	M125	-
00405346	Aluminio · Alumínio	700 x 900	600 x 800	72,5	0/15	M125	-
00406626	Aluminio · Alumínio	700 x 1000	600 x 900	72,5	0/15	M125	-
00405826	Aluminio · Alumínio	700 x 1100	600 x 1000	72,5	0/15	M125	-

**Tapa de Arqueta Toptek Rellenable**  
**Urban de Acero Galvanizado**  
*Tampa de Câmara com Rebaixo*  
*de Visita Toptek Urban*  
*em Aço Galvanizado*

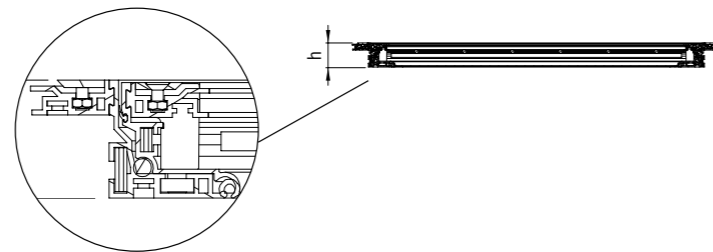
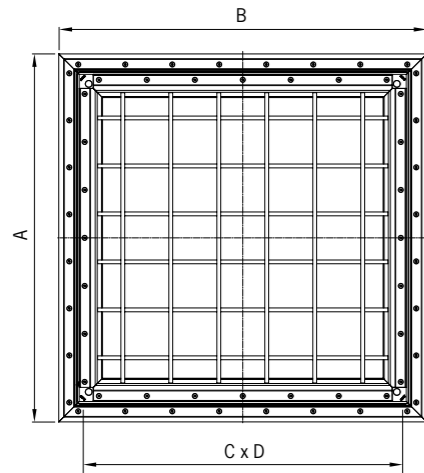
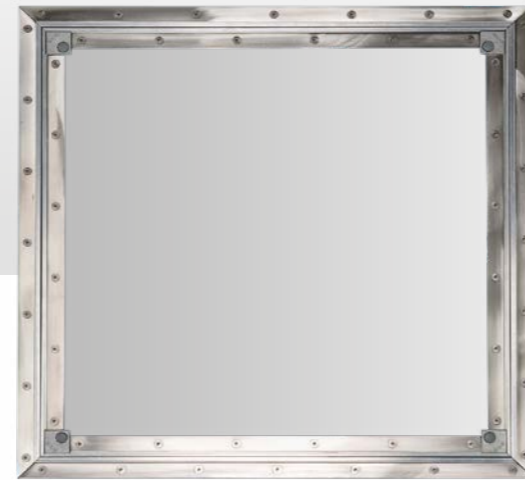


Cód. Art.	Material	A x B Medidas Ext. (mm)	C x D Medidas Obertura Abertura (mm)	Altura Marco Alt. do Aro (mm)	Car.	Peso (Kg)
00407102	A. Galva.	436 x 436	300 x 300	80	A15	16,4
00407103	A. Galva.	536 x 536	400 x 400	80	A15	21,6
00409858	A. Galva.	536 x 736	400 x 600	80	A15	26,9
00407104	A. Galva.	636 x 636	500 x 500	80	A15	27,4
00407105	A. Galva.	736 x 736	600 x 600	80	A15	33,4
00409859	A. Galva.	736 x 1136	600 x 1000	80	A15	47,85
00409984	A. Galva.	836 x 836	700 x 700	80	A15	42,2
00409985	A. Galva.	936 x 936	800 x 800	80	A15	49,45
00409986	A. Galva.	1036 x 1036	900 x 900	80	A15	57,3
00409987	A. Galva.	1136 x 1136	1000 x 1000	80	A15	65,55
00406569	A. Galva.	436 x 436	300 x 300	80	B125	22
00406570	A. Galva.	536 x 536	400 x 400	80	B125	30,9
00409860	A. Galva.	536 x 736	400 x 600	80	B125	37,9
00406571	A. Galva.	636 x 636	500 x 500	80	B125	38,25
00406572	A. Galva.	736 x 736	600 x 600	80	B125	45,9
00409861	A. Galva.	736 x 1136	600 x 1000	80	B125	73,8
00406573	A. Galva.	836 x 836	700 x 700	80	B125	65,6
00406574	A. Galva.	936 x 936	800 x 800	80	B125	75,15
00406575	A. Galva.	1036 x 1036	900 x 900	80	B125	85,3
00406576	A. Galva.	1136 x 1136	1000 x 1000	80	B125	96,15

NOTA - Posibilidade de servir em duas partes, a partir de 800x800 - Disponibilidade de tapas C250 - Disponíveis altura de relleno 120mm  
 OBSERVAÇÃO - Possibilidade de servir em duas partes, a partir de 800x800. - Disponibilidade de tampas C250 - Disponível altura de rebaixo 120mm

Cód. Art.	Material	A x B Medidas Ext. (mm)	C x D Medidas Obertura Abertura (mm)	Altura Marco Alt. do Aro (mm)	Car.	Peso (Kg)
00406577	A. Galva.	436 x 436	300 x 300	80	C250	28,1
00406578	A. Galva.	536 x 536	400 x 400	80	C250	45,7
00409862	A. Galva.	536 x 736	400 x 600	80	C250	57,6
00406579	A. Galva.	636 x 636	500 x 500	80	C250	60,2
00406580	A. Galva.	736 x 736	600 x 600	80	C250	71,3
00409863	A. Galva.	736 x 1136	600 x 1000	80	C250	105,1
00406581	A. Galva.	836 x 836	700 x 700	80	C250	93,5
00406582	A. Galva.	936 x 936	800 x 800	80	C250	106,8
00406583	A. Galva.	1036 x 1036	900 x 900	80	C250	121
00406584	A. Galva.	1136 x 1136	1000 x 1000	80	C250	135,9
00445638	A. Galva.	536 x 536	400 x 400	80	D400	44,31
00445639	A. Galva.	636 x 636	500 x 500	80	D400	61,82
00445640	A. Galva.	736 x 736	600 x 600	80	D400	81,84
00445641	A. Galva.	836 x 836	700 x 700	80	D400	101,47
00445642	A. Galva.	936 x 936	800 x 800	80	D400	135,26
00445643	A. Galva.	1036 x 1036	900 x 900	80	D400	157,93
00445644	A. Galva.	1036 x 1036	1000 x 1000	80	D400	184,97

**Tapa de Arqueta TopTek  
 rellenable de aluminio  
 para vinilo**  
*Tampa de Câmara com Rebaixo  
 de Visita Toptek em Alumínio  
 para vinil*

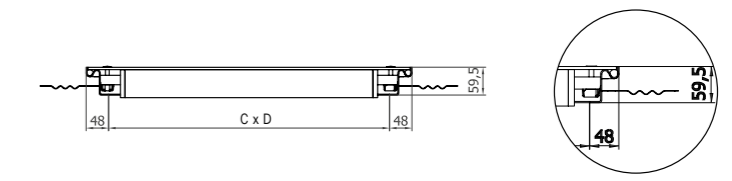
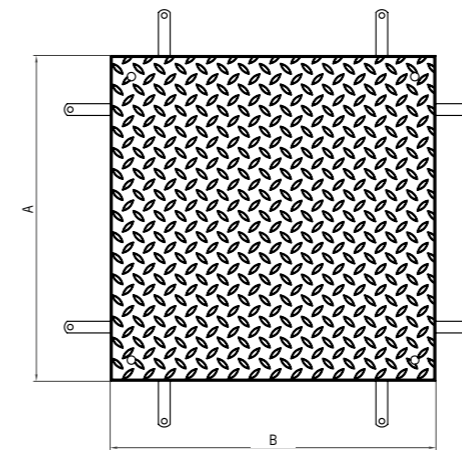
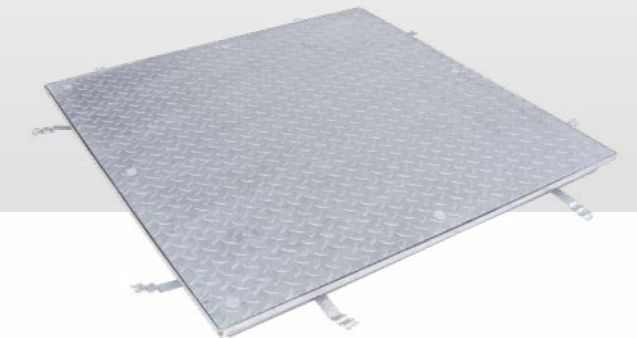


Cód. Art.	Material	A x B Medidas Ext. (mm)	C x D Medidas Obertura Abertura (mm)	Altura Marco Alt. do Aro (mm)	Car.	Peso sin llenar não preenchido (Kg)	Peso aprox. llena · cheia (Kg)
00415804	Alum.	617 x 617	450 x 450	50	L15	11,40	36,00
00415805	Alum.	667 x 667	500 x 500	50	L15	12,50	42,00
00415806	Alum.	767 x 617	600 x 450	50	L15	13,40	47,00
00415807	Alum.	767 x 767	600 x 600	50	L15	15,70	55,00
00415808	Alum.	917 x 767	750 x 600	50	L15	17,40	70,00
00415809	Alum.	917 x 917	750 x 750	50	L15	19,50	85,00
00415810	Alum.	1067 x 767	900 x 600	50	L15	20,20	81,00
00415811	Alum.	1067 x 1067	900 x 900	50	L15	25,70	119,00
00415812	Alum.	617 x 617	450 x 450	72,50	L15	12,10	49,00
00415813	Alum.	667 x 667	500 x 500	72,50	L15	13,20	59,00
00415814	Alum.	767 x 617	600 x 450	72,50	L15	14,10	64,00
00415815	Alum.	767 x 767	600 x 600	72,50	L15	16,50	77,00
00415816	Alum.	917 x 767	750 x 600	72,50	L15	18,40	96,00
00415817	Alum.	917 x 917	750 x 750	72,50	L15	20,40	117,00
00415818	Alum.	1067 x 767	900 x 600	72,50	L15	21,10	112,00
00415819	Alum.	1067 x 1067	900 x 900	72,50	L15	26,80	164,00

**Accesorios Acessórios**

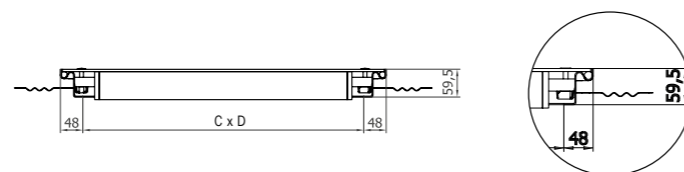
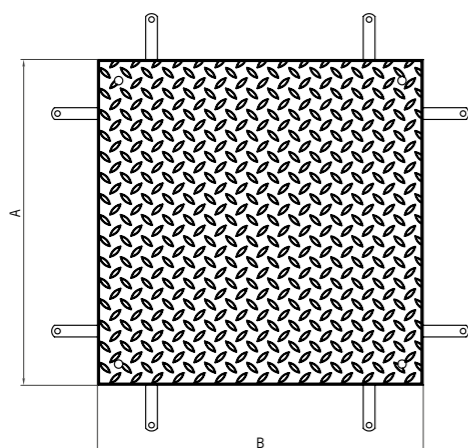
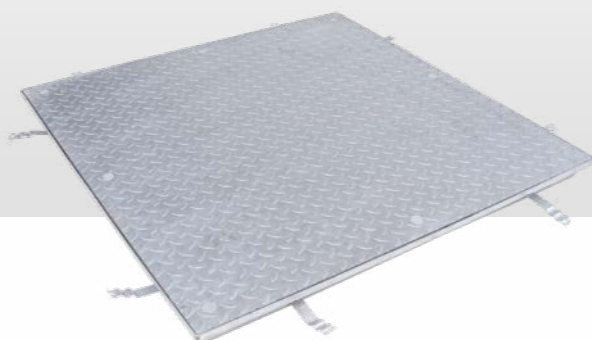
Descripción · Descrição	Cód. Art.
Repuesto de bloqueo / tornillo de elevación · <i>Parafuso de fixação / fixação de substituição</i>	00NM7999
Repuesto de abrazadera de vinilo con tornillo avellanado M5x12mm <i>Grampo de vinil de substituição com parafuso de cabeça escareada M5x12mm</i>	00NM8801
Repuesto de vinilo M5 tuerca de latón · <i>Porca de bronze de vinil M5 de substituição</i>	00NM8800
Juego de accesorios (llave de elevación, tapa de rosca de plástico) <i>Conjunto de acessórios (chave de elevação, tampa de rosca de plástico)</i>	00406650

**Tapa de Arqueta Toptek  
 Antideslizante Inox.**  
*Tampa de Câmara de Visita  
 Toptek Antiderrapante Inox.*

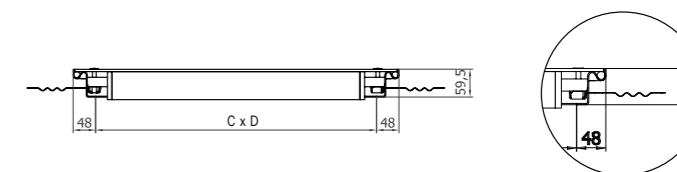
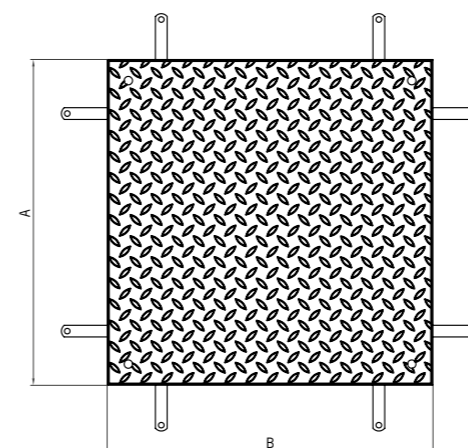
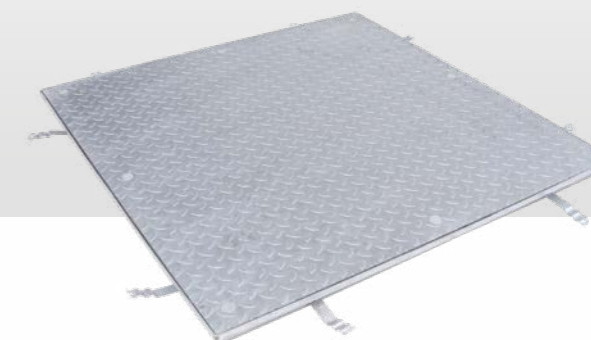


Cód. Art.	Material	A x B Medidas Ext. (mm)	C x D Medidas Obertura Abertura (mm)	Altura Marco Alt. do Aro (mm)	Car.	Peso (Kg)
00403860	Inox AISI 304	400x400	300x300	72,5	L15	-
00403863	Inox AISI 304	500x700	400x600	72,5	L15	-
00403861	Inox AISI 304	550x550	450x450	72,5	L15	-
00403862	Inox AISI 304	600x600	500x500	72,5	L15	-
00403909	Inox AISI 304	700x700	600x600	72,5	L15	-
00403864	Inox AISI 304	735x735	635x635	72,5	L15	-
00403865	Inox AISI 304	700x900	600x800	72,5	L15	-
00403866	Inox AISI 304	700x1100	600x1000	72,5	L15	-
00403910	Inox AISI 304	900x900	800x800	72,5	L15	-
00403867	Inox AISI 304	900x1100	800x1000	72,5	L15	-
00403911	Inox AISI 304	1100x1100	1000x1000	72,5	L15	-
00403887	Inox AISI 304	400x400	300x300	72,5	M125	-
00403890	Inox AISI 304	500x700	400x600	72,5	M125	-
00403888	Inox AISI 304	550x550	450x450	72,5	M125	-
00403889	Inox AISI 304	600x600	500x500	72,5	M125	-
00403891	Inox AISI 304	700x700	600x600	72,5	M125	-
00403892	Inox AISI 304	735x735	635x635	72,5	M125	-
00403893	Inox AISI 304	700x900	600x800	72,5	M125	-
00403895	Inox AISI 304	700x1100	600x1000	72,5	M125	-
00403894	Inox AISI 304	900x900	800x800	72,5	M125	-
00403896	Inox AISI 304	900x1100	800x1000	72,5	M125	-
00403897	Inox AISI 304	1100x1100	1000x1000	72,5	M125	-

**Tapa de Arqueta Toptek Antideslizante Galva.**  
*Tampa de Câmara de Visita Toptek Antiderrapante Galva.*



**Tapa de Arqueta Toptek Antideslizante Alumínio**  
*Tampa de Câmara de Visita Toptek Antiderrapante Alumínio*

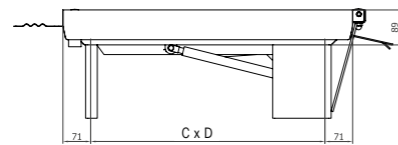
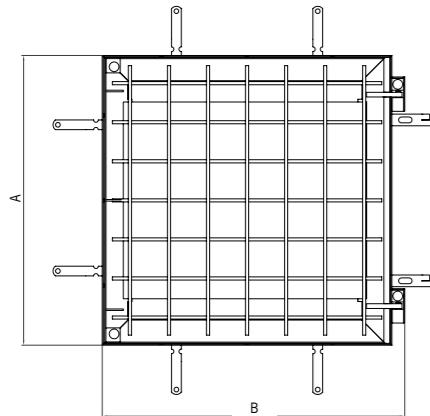


Cód. Art.	Material	A x B Medidas Ext. (mm)	C x D Medidas Obertura Abertura (mm)	Altura Marco Alt. do Aro (mm)	Car.	Peso (Kg)
00403868	A. Galva.	400x400	300x300	72,5	L15	-
00403871	A. Galva.	500x700	400x600	72,5	L15	-
00403869	A. Galva.	550x550	450x450	72,5	L15	-
00403870	A. Galva.	600x600	500x500	72,5	L15	-
00403912	A. Galva.	700x700	600x600	72,5	L15	-
00403872	A. Galva.	735x735	635x635	72,5	L15	-
00403873	A. Galva.	700x900	600x800	72,5	L15	-
00403874	A. Galva.	700x1100	600x1000	72,5	L15	-
00403913	A. Galva.	900x900	800x800	72,5	L15	-
00403875	A. Galva.	900x1100	800x1000	72,5	L15	-
00403914	A. Galva.	1100x1100	1000x1000	72,5	L15	-
00403898	A. Galva.	400x400	300x300	72,5	M125	-
00403901	A. Galva.	500x700	400x600	72,5	M125	-
00403899	A. Galva.	550x550	450x450	72,5	M125	-
00403900	A. Galva.	600x600	500x500	72,5	M125	-
00403902	A. Galva.	700x700	600x600	72,5	M125	-
00403903	A. Galva.	735x735	635x635	72,5	M125	-
00403904	A. Galva.	700x900	600x800	72,5	M125	-
00403906	A. Galva.	700x1100	600x1000	72,5	M125	-
00403905	A. Galva.	900x900	800x800	72,5	M125	-
00403907	A. Galva.	900x1100	800x1000	72,5	M125	-
00403908	A. Galva.	1100x1100	1000x1000	72,5	M125	-

Cód. Art.	Material	A x B Medidas Ext. (mm)	C x D Medidas Obertura Abertura (mm)	Altura Marco Alt. do Aro (mm)	Car.	Peso (Kg)
00408981	Alumínio - Alumínio	278x278	200x200	72,5	L15	-
00408982	Alumínio - Alumínio	378x378	300x300	72,5	L15	-
00408983	Alumínio - Alumínio	478x478	400x400	72,5	L15	-
00408986	Alumínio - Alumínio	478x678	400x600	72,5	L15	-
00408984	Alumínio - Alumínio	528x528	450x450	72,5	L15	-
00408985	Alumínio - Alumínio	578x578	500x500	72,5	L15	-
00408987	Alumínio - Alumínio	678x678	600x600	72,5	L15	-
00408989	Alumínio - Alumínio	678x878	600x800	72,5	L15	-
00408992	Alumínio - Alumínio	678x1078	600x1000	72,5	L15	-
00408988	Alumínio - Alumínio	778x778	700x700	72,5	L15	-
00408990	Alumínio - Alumínio	878x878	800x800	72,5	L15	-
00408993	Alumínio - Alumínio	878x1078	800x1000	72,5	L15	-
00408991	Alumínio - Alumínio	978x978	900x900	72,5	L15	-
00408994	Alumínio - Alumínio	978x1078	900x1000	72,5	L15	-

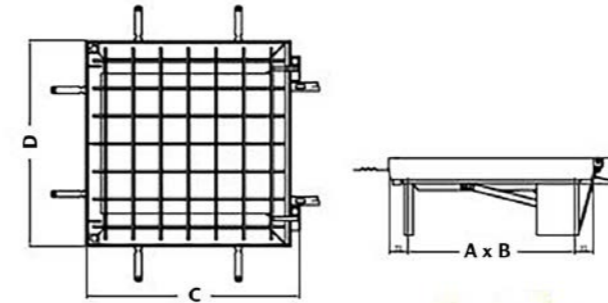


**Tapa de Arqueta Toptek Asistida Rellenable Inox. y Galva.**  
*Tampa de Câmara de Visita Toptek Asistida com Rebaixo Inox. e Galva.*



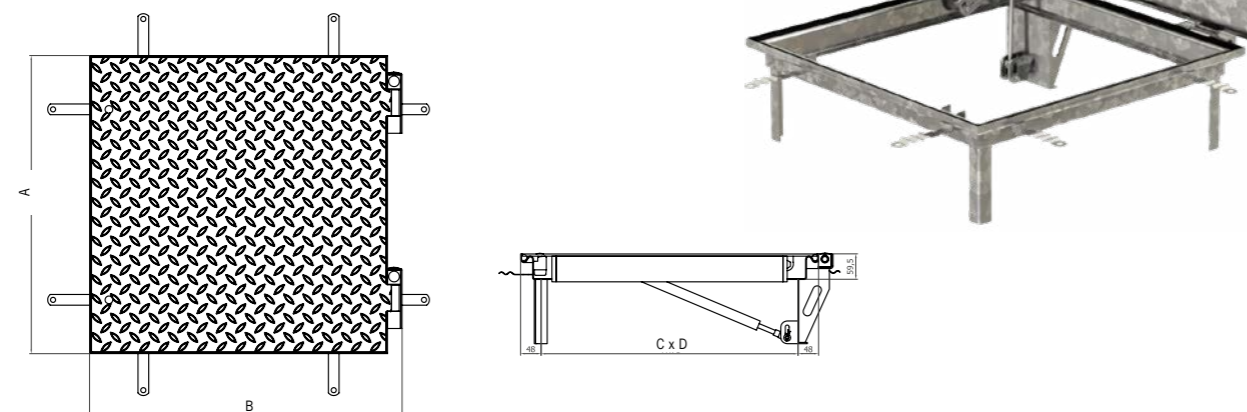
Cód. Art.	Material	A x B Medidas Ext. (mm)	C x D Medidas Obertura Abertura (mm)	Car.
00406529	Inox. AISI 304	545x575	400x400	N250
00406530	Inox. AISI 304	645x675	500x500	M125
00406534	Inox. AISI 304	645x675	500x500	N250
00406531	Inox. AISI 304	745x775	600x600	M125
00406535	Inox. AISI 304	745x775	600x600	N250
00406532	Inox. AISI 304	945x975	800x800	L15
00406536	Inox. AISI 304	945x975	800x800	M125
00406533	Inox. AISI 304	1145x1175	1000x1000	L15
00406537	A. Galva.	545x575	400x400	N250
00406538	A. Galva.	645x675	500x500	M125
00406542	A. Galva.	645x675	500x500	N250
00406539	A. Galva.	745x775	600x600	M125
00406543	A. Galva.	745x775	600x600	N250
00406540	A. Galva.	945x975	800x800	L15
00406544	A. Galva.	945x975	800x800	M125
00406541	A. Galva.	1145x1175	1000x1000	L15

**Tapa de Arqueta Toptek Asistida Urban Galva.**  
*Tampa de Câmara de Visita Toptek Asistida Urban Galva.*



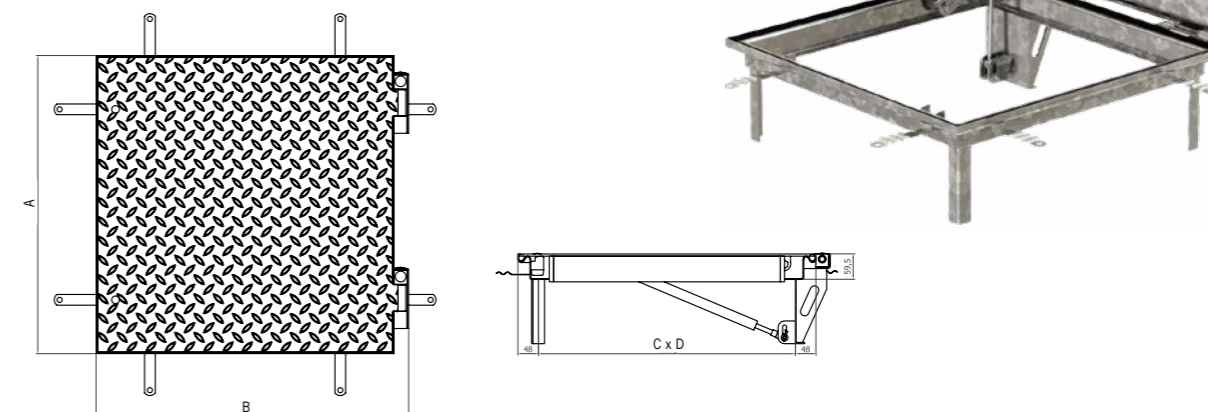
Cód. Art.	Material	A x B Medidas Ext. (mm)	C x D Medidas Obertura Abertura (mm)	Altura Marco Alt. do Aro (mm)	Car.	Peso (Kg)
00414504	A. Galva.	536 x 570	400 x 400	104	A15	29,4
00414505	A. Galva.	636 x 670	500 x 500	104	A15	34,4
00414506	A. Galva.	736 x 770	600 x 600	104	A15	40,9
00414507	A. Galva.	836 x 870	700 x 700	104	A15	48,9
00414508	A. Galva.	936 x 970	800 x 800	104	A15	55,6
00414509	A. Galva.	1036 x 1070	900 x 900	104	A15	64,6
00414510	A. Galva.	1136 x 1170	1000 x 1000	104	A15	74,1
00414512	A. Galva.	536 x 570	400 x 400	104	B125	39,1
00414513	A. Galva.	636 x 670	500 x 500	104	B125	46
00414514	A. Galva.	736 x 770	600 x 600	104	B125	54,5
00414515	A. Galva.	836 x 870	700 x 700	104	B125	73,8
00414516	A. Galva.	936 x 970	800 x 800	104	B125	85,1
00414517	A. Galva.	1036 x 1070	900 x 900	104	B125	94
00414518	A. Galva.	1136 x 1170	1000 x 1000	104	B125	108
00414520	A. Galva.	536 x 570	400 x 400	104	C250	52,3
00414521	A. Galva.	636 x 670	500 x 500	104	C250	66,8
00414522	A. Galva.	736 x 770	600 x 600	104	C250	78,7
00414523	A. Galva.	836 x 870	700 x 700	104	C250	100,6
00414524	A. Galva.	936 x 970	800 x 800	104	C250	115,7
00414525	A. Galva.	1036 x 1070	900 x 900	104	C250	129,8
00414526	A. Galva.	1136 x 1170	1000 x 1000	104	C250	146,4
00445624	A. Galva.	536 x 570	400 x 400	104	D400	49,87
00445625	A. Galva.	636 x 670	500 x 500	104	D400	66,15

**Tapa de Arqueta Toptek Asistida Antideslizante Acero Galvanizado**  
*Tampa de Câmara de Visita Toptek Asistida Antiderrapante Aço Galvanizado*



Cód. Art.	Material	A x B Medidas Ext. (mm)	C x D Medidas Obertura Abertura (mm)	Altura Marco Alt. do Aro (mm)	Car.	Peso (Kg)
00415205	A. Galva.	630 x 596	500 x 500	59,5	L15	25,50
00415206	A. Galva.	730 x 696	600 x 600	59,5	L15	31,70
00415207	A. Galva.	830 x 796	700 x 700	59,5	L15	44,50
00415208	A. Galva.	930 x 896	800 x 800	59,5	L15	49,40
00415209	A. Galva.	1030 x 996	900 x 900	59,5	L15	56,10
00415210	A. Galva.	1130 x 1096	1000 x 1000	59,5	L15	69,00
00415211	A. Galva.	630 x 596	500 x 500	59,5	M125	32,80
00415212	A. Galva.	730 x 696	600 x 600	59,5	M125	39,60
00415213	A. Galva.	830 x 796	700 x 700	59,5	M125	53,40
00415214	A. Galva.	930 x 896	800 x 800	59,5	M125	68,50
00415215	A. Galva.	1030 x 996	900 x 900	59,5	M125	76,60
00415216	A. Galva.	1130 x 1096	1000 x 1000	59,5	M125	90,60

**Tapa de Arqueta Toptek Asistida Antideslizante Inox**  
*Tampa de Câmara de Visita Toptek Asistida Antiderrapante Inox.*



Cód. Art.	Material	A x B Medidas Ext. (mm)	C x D Medidas Obertura Abertura (mm)	Altura Marco Alt. do Aro (mm)	Car.	Peso (Kg)
00415217	Inox AISI 304	630 x 596	500 x 500	59,5	L15	25,50
00415218	Inox AISI 304	730 x 696	600 x 600	59,5	L15	31,70
00415219	Inox AISI 304	830 x 796	700 x 700	59,5	L15	44,50
00415220	Inox AISI 304	930 x 896	800 x 800	59,5	L15	49,40
00415221	Inox AISI 304	1030 x 996	900 x 900	59,5	L15	56,10
00415222	Inox AISI 304	1130 x 1096	1000 x 1000	59,5	L15	69,00
00415223	Inox AISI 304	630 x 596	500 x 500	59,5	M125	32,80
00415224	Inox AISI 304	730 x 696	600 x 600	59,5	M125	39,60
00415225	Inox AISI 304	830 x 796	700 x 700	59,5	M125	53,40
00415226	Inox AISI 304	930 x 896	800 x 800	59,5	M125	68,50
00415227	Inox AISI 304	1030 x 996	900 x 900	59,5	M125	76,60
00415228	Inox AISI 304	1130 x 1096	1000 x 1000	59,5	M125	90,60

**Tapa de Arqueta Servokat -GD**  
**Asistida Acero Galvanizado**  
*Tampa de Câmara de Visita Servokat -GD*  
*Assistida Aço Galvanizado*



Cód. Art.	Material	Medidas Ext. (mm)	Medidas Obertura Abertura (mm)	Salida Emergencia Salida Emergência	Altura Marco Alt. do Aro (mm)	Car.	Peso (Kg)
00059934	A. Galva.	890 x 745	600 x 600	No · Não	280	D400	131
00059935	A. Galva.	890 x 945	600 x 800	No · Não	280	D400	164
00059936	A. Galva.	990 x 845	700 x 700	No · Não	280	D400	156
00060546	A. Galva.	990 x 1545	700 x 1400	No · Não	280	D400	253
00058453	A. Galva.	1090 x 945	800 x 800	No · Não	280	D400	188
00059937	A. Galva.	1090 x 1145	800 x 1000	No · Não	280	D400	214
00058454	A. Galva.	1290 x 1145	1000 x 1000	No · Não	335	D400	249
00058455	A. Galva.	1290 x 1645	1000 x 1500	No · Não	335	D400	331
00058905	A. Galva.	1290 x 2145	1000 x 2000	No · Não	335	D400	438
00059493	A. Galva.	1490 x 1345	1200 x 1200	No · Não	335	D400	315
00058712	A. Galva.	1790 x 1645	1500 x 1500	No · Não	335	D400	430
00060936	A. Galva.	890 x 745	600 x 600	Si · Se	280	D400	131
00060937	A. Galva.	890 x 945	600 x 800	Si · Se	280	D400	164
00060938	A. Galva.	990 x 845	700 x 700	Si · Se	280	D400	156
00060939	A. Galva.	990 x 1545	700 x 1400	Si · Se	280	D400	253
00058904	A. Galva.	1090 x 945	800 x 800	Si · Se	280	D400	188
00059554	A. Galva.	1090 x 1145	800 x 1000	Si · Se	280	D400	214
00058711	A. Galva.	1290 x 1145	1000 x 1000	Si · Se	335	D400	249
00059305	A. Galva.	1290 x 1645	1000 x 1500	Si · Se	335	D400	331
00060940	A. Galva.	1290 x 2145	1000 x 2000	Si · Se	335	D400	438
00060941	A. Galva.	1490 x 1345	1200 x 1200	Si · Se	335	D400	315
00060942	A. Galva.	1790 x 1645	1500 x 1500	Si · Se	335	D400	430

**Tapa de Arqueta Servokat -GD Asistida**  
**Acero Inox.**  
*Tampa de Câmara de Visita Servokat -GD*  
*Assistida Aço Inox.*



Cód. Art.	Material	Medidas Ext. (mm)	Medidas Obertura Abertura (mm)	Salida Emergencia Salida Emergência	Altura Marco Alt. do Aro (mm)	Car.	Peso (Kg)
00059938	Inox AISI 304	890 x 745	600 x 600	No · Não	280	D400	127
00060456	Inox AISI 304	890 x 945	600 x 800	No · Não	280	D400	158
00059870	Inox AISI 304	990 x 845	700 x 700	No · Não	280	D400	152
00060459	Inox AISI 304	990 x 1545	700 x 1400	No · Não	280	D400	246
00058611	Inox AISI 304	1090 x 945	800 x 800	No · Não	280	D400	184
00058612	Inox AISI 304	1090 x 1145	800 x 1000	No · Não	280	D400	209
00058456	Inox AISI 304	1290 x 1145	1000 x 1000	No · Não	335	D400	246
00060463	Inox AISI 304	1290 x 1645	1000 x 1500	No · Não	335	D400	328
00059155	Inox AISI 304	1290 x 2145	1000 x 2000	No · Não	335	D400	433
00059940	Inox AISI 304	1490 x 1345	1200 x 1200	No · Não	335	D400	312
00059519	Inox AISI 304	1790 x 1645	1500 x 1500	No · Não	335	D400	424
00060457	Inox AISI 304	890 x 745	600 x 600	Si · Se	280	D400	127
00060458	Inox AISI 304	890 x 945	600 x 800	Si · Se	280	D400	158
00060460	Inox AISI 304	990 x 845	700 x 700	Si · Se	280	D400	152
00060461	Inox AISI 304	990 x 1545	700 x 1400	Si · Se	280	D400	246
00058713	Inox AISI 304	1090 x 945	800 x 800	Si · Se	280	D400	184
00060462	Inox AISI 304	1090 x 1145	800 x 1000	Si · Se	280	D400	209
00059939	Inox AISI 304	1290 x 1145	1000 x 1000	Si · Se	335	D400	246
00060464	Inox AISI 304	1290 x 1645	1000 x 1500	Si · Se	335	D400	328
00060465	Inox AISI 304	1290 x 2145	1000 x 2000	Si · Se	335	D400	433
00060466	Inox AISI 304	1490 x 1345	1200 x 1200	Si · Se	335	D400	312
00059520	Inox AISI 304	1790 x 1645	1500 x 1500	Si · Se	335	D400	424

## Tapa de Arqueta TopTek MULTI Tapa de Câmara de Visita TopTek MULTI

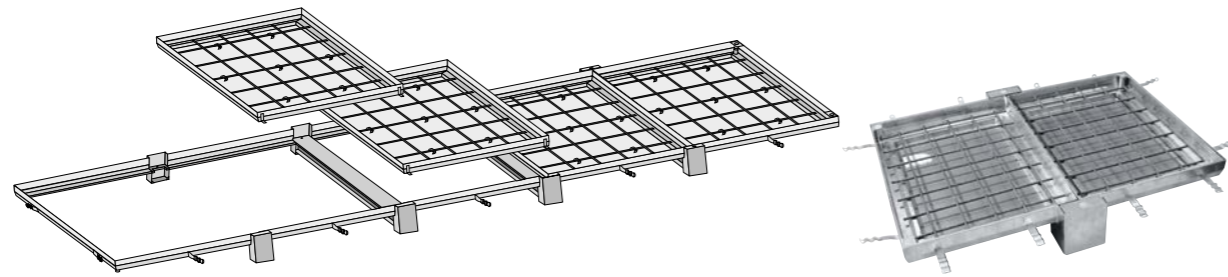
### ACO TopTek RELLENABLE MULTI GALVA/INOX ACO TopTek COM REBAIXO MULTI GALVA/INOX

Estas tapas se fabrican en acero inoxidable calidad AISI 304 o acero galvanizado. Si el cliente lo requiere, también se pueden fabricar en acero inoxidable calidad AISI 316L.

Son totalmente estancas y se cierran mediante tornillos. El sistema de tapas de registro múltiples es una solución inteligente para facilitar su montaje y desmontaje. Las barras de soporte desmontables permiten usar todo el espacio de luz libre. Las tapas son aptas para las clases de carga A y B. La luz libre de las tapas está limitada a 2000 x 2800 mm.

Estas tampas são fabricadas em aço inoxidável, qualidade AISI 304, ou em aço galvanizado. Se o cliente preferir, também podem ser fabricadas em aço inoxidável, qualidade AISI 316L.

São totalmente estanques e fecham-se com parafusos. O sistema de tampas de registo múltiplas é uma solução inteligente pois facilita a montagem e a desmontagem. As barras de suporte desmontáveis permitem a utilização de todo o espaço livre de iluminação. As tampas são adequadas para as classes de carga A e B. O espaço livre de iluminação das tampas é limitado a 2.000 x 2.800 mm.

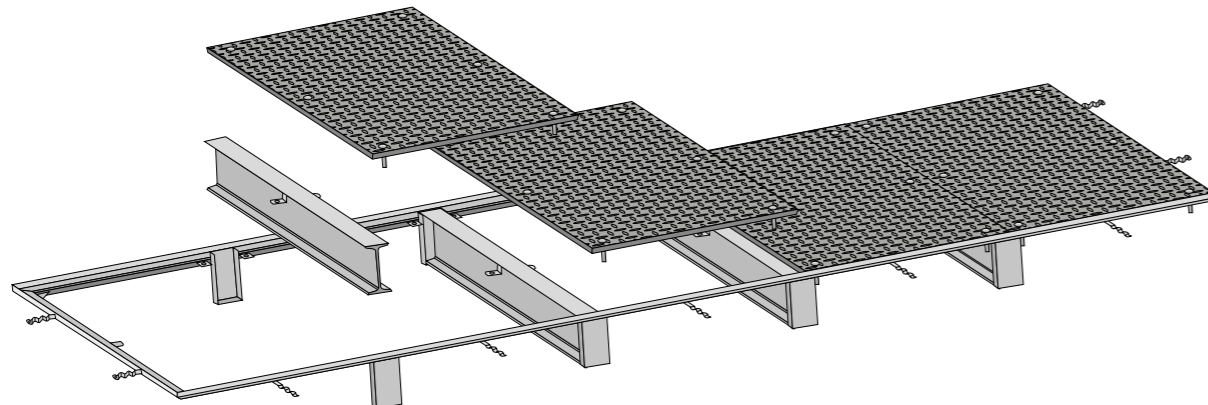


### ACO TopTek ANTIDESLIZANTE MULTI GALVA/INOX ACO TopTek ANTIDERRAPANTE MULTI GALVA/INOX

Tapa de registro sólida y múltiple · Tapa de registo sólida e múltipla

Estas tapas se fabrican en acero inoxidable y acero galvanizado. La parte superior de la tapa tiene 5 mm de espesor con superficie antideslizante. Las barras de soporte desmontables permiten usar todo el espacio de luz libre. Las tapas son aptas para clases de carga A15 y B125. La luz libre de las tapas está limitada a 1000 x 5600 mm.

Estas tampas são fabricadas em aço inoxidável e em aço galvanizado. A parte superior da tampa tem 5 mm de espessura, com superfície antiderrapante. As barras de suporte desmontáveis permitem a utilização de todo o espaço livre de iluminação. As tampas são adequadas para as classes de carga A15 e B125. O espaço livre de iluminação das tampas é limitado a 1.000 x 5.600 mm.



## Recomendación de Aplicación Recomendações de Aplicação

### Selector de productos Seletor de produtos

	Productos Produtos	Rellenables Com Rebaixo						Urban			Antideslizantes Antiderrapantes										
		Galva	Inox	ASSIST Galva	ASSIST Inox	MULTI Galva	MULTI Inox	AL	AL Shallow	SMART AL	Galva	ASSIST Galva	MULTI Galva	Galva	Inox	ASSIST Galva	ASSIST Inox	MULTI Galva	MULTI Inox	AL	
Exposición Exposição	Interiores	✓	✓	✓	✓	✓	✓	✓	✓	✓	✓	✓	✓	✓	✓	✓	✓	✓	✓	✓	✓
	Exteriores	✓	✓	✓	✓	✓	✓	✗	✗	✗	✓	✓	✓	✓	✓	✓	✓	✓	✓	✓	✗
Aplicaciones Aplicações	Aeropuertos · Aeroportos	✓	✓	✓	✓	✓	✓	✓	✓	✗	✗	✗	✓	✓	✓	✓	✓	✓	✓	✓	
	Química y Farmacia Produtos Químicos e Farmacêuticos	✗	✓	✗	✓	✗	✓	✗	✗	✗	✗	✗	✗	✓	✗	✓	✗	✓	✗	✗	
	Hogar · Lar	✓	✓	✓	✓	✓	✓	✓	✓	✗	✗	✗	✓	✓	✓	✓	✓	✓	✓	✓	
	Alimentación y Bebidas Alimentação e Bebidas	✗	✓	✗	✓	✗	✓	✗	✗	✗	✗	✗	✗	✓	✗	✓	✗	✓	✗	✗	
	Hospitales · Hospitais	✗	✓	✗	✓	✗	✓	✓	✓	✗	✗	✗	✗	✓	✗	✓	✗	✓	✗	✓	
	Industria · Indústria	✓	✓	✓	✓	✓	✓	✓	✗	✗	✗	✗	✗	✓	✓	✓	✓	✓	✓	✓	
	Paisajismo · Paisagismo	✓	✓	✓	✓	✓	✓	✗	✗	✗	✓	✓	✓	✓	✓	✓	✓	✓	✓	✗	
	Zonas Peatonales Zonas pedonais	✓	✓	✓	✓	✓	✓	✗	✗	✗	✓	✓	✓	✓	✓	✓	✓	✓	✓	✗	
	Prisiones · Prisões	✓	✓	✓	✓	✓	✓	✓	✓	✗	✗	✗	✓	✓	✓	✓	✓	✓	✓	✓	
	Aparcamientos Estacionamentos	✓	✓	✓	✓	✓	✓	✗	✗	✗	✓	✓	✓	✓	✓	✓	✓	✓	✓	✗	
	Ferrocarriles · Ferrovias	✓	✓	✓	✓	✓	✓	✗	✗	✗	✓	✓	✓	✓	✓	✓	✓	✓	✓	✗	
	Zonas Residenciales Zonas Residenciais	✓	✓	✓	✓	✓	✓	✓	✓	✓	✓	✓	✓	✓	✓	✓	✓	✓	✓	✓	
	Escuelas · Escolas	✓	✓	✓	✓	✓	✓	✓	✓	✗	✗	✗	✓	✓	✓	✓	✓	✓	✓	✓	
	Deporte y Ocio · Deporto e Lazer	✓	✓	✓	✓	✓	✓	✓	✓	✓	✗	✗	✗	✓	✓	✓	✓	✓	✓	✓	
	Zonas Húmedas · Zonas húmidas	✗	✓	✗	✓	✗	✓	✓	✓	✓	✗	✗	✗	✓	✗	✓	✗	✓	✗	✓	
Capacidad Carga Capacidade Carga	L15 / A15	✓	✓	✓	✓	✓	✓	✓	✓	✓	✓	✓	✓	✓	✓	✓	✓	✓	✓	✓	
	M125 / B125	✓	✓	✓	✓	✓	✓	✓	✗	✗	✓	✓	✓	✓	✓	✓	✓	✓	✓	✗	
	C250	✓	✓	✓	✓	✓	✗	✗	✗	✗	✓	✓	✗	✗	✗	✗	✗	✗	✗		
Certificado Certificação	EN 1253-4	✓	✓	✓	✓	✓	✓	✓	✓	✗	✗	✗	✗	✗	✗	✗	✗	✗	✗		
	EN 124	✗	✗	✗	✗	✗	✗	✗	✗	✓	✓	✓	✓	✓	✓	✓	✓	✓	✓		
Otros Parámetros Outros Parâmetros	Relleno de hormigón C35/45 Enchimento betão C35/45	✓	✓	✓	✓	✓	✓	✓	✗	✗	✗	✗	✗	✗	✗	✗	✗	✗	✗		
	Acabado de pavimento hasta 15 Acabamento de pavimento até 15	✓	✓	✓	✓	✓	✓	✓	✓	✗	✗	✗	✗	✗	✗	✗	✗	✗	✗		
	Tapa rellenable hasta 80 Tapa com rebaixo até 80	✗	✗	✗	✗	✗	✗	✗	✗	✓	✓	✓	✗	✗	✗	✗	✗	✗	✗		
	Tapa rellenable hasta 120 Tapa com rebaixo até 120	✗	✗	✗	✗	✗	✗	✗	✗	✓	✓	✓	✗	✗	✗	✗	✗	✗	✗		
	Hermética	✓	✓	✓	✓	✓	✓	✓	✓	✓	✓	✗	✓	✓	✓	✓	✓	✓	✓	✓	
	Inodora	✓	✓	✓	✓	✓	✓	✓	✓	✓	✓	✗	✓	✓	✓	✓	✓	✓	✓	✓	
Apertura Asistida Abertura Assistida	✗	✗	✓	✓	✗	✗	✗	✗	✗	✗	✓	✗	✗	✗	✓	✓	✗	✗	✗		
Barra Extraíble Barra Removível	✗	✗	✗	✗	✓	✓	✗	✗	✗	✗	✓	✗	✗	✗	✗	✗	✓	✓	✗		

Instruções de Montaje  
Instruções de Montagem**1. Información básica**  
Informação básica

Estas instrucciones son para la gama de productos ACO TopTek. Las tapas de registro ACO TopTek han sido diseñadas para una instalación horizontal. Las tapas están fabricadas en aluminio, acero galvanizado o acero inoxidable, y son aptas para diferentes clases de carga, según la norma.

Estas instruções destinam-se à gama de produtos ACO TopTek. As tapas de registo ACO TopTek foram concebidas para instalação horizontal. As tapas são fabricadas em alumínio, aço galvanizado ou aço inoxidável, sendo adequadas para diferentes classes de carga, de acordo com a norma.

**2. Accesorios**  
Acessórios

EN124. Las tapas rellenas incorporan un mallazo y se clasifican en función del material de relleno: tapas rellenas de hormigón y acabado de suelo (baldosas, resinas...) y las tapas rellenas de adoquines o losas de gran altura. Las tapas son totalmente estancas a olores y líquidos, y no deberían usarse con temperaturas superiores a 70°C.

Tapones protectores de los tornillos  
Tornillos de hexágono interior.

Llaves de levantamiento (hexagonales o no).

Llave Allen (si la llave de levantamiento lo requiere).

Tacos separadores (no se entregan con las tapas Alucover).

EN124. As tapas com rebaixo apresentam malha e são classificadas em função do material de enchimento: tapas com aplicação de betão e acabamento de pavimento (cerâmica, resinas...) e as tapas pavimentadas com calçada ou lajes de grande espessura. As tapas são totalmente estanques a cheiros e a líquidos, e não deverão ser usadas com temperaturas superiores a 70°C.

Tapas de proteção para parafusos.

Parafusos de hexágono interior.

Chaves para elevação (hexagonais ou não).

Chave Allen (se a chave para elevação exigir).

Blocos separadores (não fornecidos com as tapas Alucover).

**3. Proceso de instalación**  
Processo de instalação

Las tapas se entregan atornilladas en el marco. Antes de la instalación, la tapa no debería desatornillarse para evitar posibles problemas de cierre y apertura en un futuro. Comprobar que la tapa está sujeta al marco y que los tacos separadores están colocados entre la tapa y su marco (éstos no se entregan con las tapas Alucover, puesto que el material de relleno determinará el espacio entre el marco y la tapa). Proteger los tornillos y los márgenes de la tapa y el marco contra las manchas causadas por el hormigón, puesto que luego resultan muy difíciles de quitar. En el caso de las tapas de aluminio, si se añaden componentes a la mezcla del hormigón, como agentes anticongelantes o acelerantes, recomendamos que las superficies expuestas al hormigón sean protegidas con una primera capa de resina epoxi o asfalto para conseguir una mayor conservación a largo plazo contra el óxido. Instalar el conjunto atornillado del marco y la tapa en el nivel requerido. El orificio para la instalación debe tener las siguientes características:

Perímetro: 150 mm más por cada lado de la tapa.

Profundidad: 40 mm más que la altura de la tapa.

Las patas de anclaje se deben disponer correctamente para asegurar un buen anclaje del marco al verter el hormigón. Después de verter el hormigón y esperar a que se endurezca, acabar de llenar la tapa y el orificio para la instalación de hormigón C 35/45, según la norma EN 2006. Mezclar el hormigón a una temperatura de 15-20°C y cerciorarse de que la mezcla no sea demasiado líquida (por ejemplo el de consistencia S2). Verificar antes del vertido que la capa inferior no esté en contacto con la base de la tapa. En el caso de

tapas Alucover, controlar que la capa inferior está separada con los tacos de plástico. Si los tacos no están incluidos, situar la capa inferior sobre la base de la tapa para tener una protección de 15-20 mm. Rellenar las tapas rellenas de pavimento con el pavimento en cuestión. Repartir uniformemente la mezcla de hormigón de la tapa teniendo en cuenta la profundidad del pavimento final. Atención: si la superficie de la capa inferior está oxidada no significa que esté defectuosa. El óxido mejora la conexión entre la capa inferior y el hormigón. Cuando la mezcla alcance el 90% de su rigidez, abrir la tapa y limpiar cuidadosamente los restos de hormigón de la superficie del marco y la tapa.

As tapas são fornecidas aparafusadas ao aro. Antes da instalação, a tampa não deverá ser desaparafusada para evitar possíveis problemas de fecho e abertura num futuro. Confirmar que a tampa está fixada ao aro e que os separadores estão posicionados entre a tampa e o aro (estes não são fornecidos com as tapas Alucover, uma vez que o material de enchimento irá determinar a distância entre o aro e a tampa). Proteger os parafusos, o perfil da tampa e o aro das nódoas provocadas pelo betão pois são muito difíceis de remover. No caso das tapas de alumínio, se os componentes são adicionados à mistura do betão, como agentes anticongelantes ou aceleradores, recomenda-se que as superfícies expostas ao betão sejam protegidas com uma primeira camada de resina epóxi ou de asfalto para maior conservação a longo prazo contra a ferrugem. Instalar o conjunto aparafusado do aro e da tampa no nível exigido. O orifício para a instalação deve ter as seguintes características:

Perímetro: 150 mm mais de cada lado da tampa.

Profundidade: 40 mm mais que a altura da tampa.

Os pés de fixação devem ser colocados corretamente para garantir uma boa fixação do aro ao aplicar o betão. Depois de deitar o betão e esperar que este endureça, acabar de encher a tampa e o orifício para a instalação do betão C 35/45, de acordo com a EN 2006.

Misturar o betão a uma temperatura de 15-20°C, e assegurar que a mistura não fique demasiado líquida (por exemplo, S2 de consistência). Antes de aplicar a mistura verificar que a camada inferior não está em contacto com a base da tampa. No caso das tapas Alucover, verificar se a camada inferior está separada com os separadores de plástico. Se os separadores não se encontram incluídos, colocar a camada inferior sobre a base da tampa para obter uma proteção de 15-20 mm. Cobrir as tapas com rebaixo com o pavimento em questão. Distribuir, uniformemente, a mistura de betão da tampa tendo em conta a profundidade do pavimento final. Atenção: Se a superfície da camada inferior estiver oxidada não significa que esteja com defeito. O óxido melhora a ligação entre a camada inferior e o betão. Quando a mistura atingir 90% de sua rigidez, abrir a tampa e limpar cuidadosamente os restos de betão da superfície do aro e da tampa.

Quando a mistura atingir 90% de sua rigidez, abrir a tampa e limpar cuidadosamente os restos de betão da superfície do aro e da tampa.

**4. Apertura de la tapa**  
Abertura da tampa

Las tapas se entregan con los accesorios necesarios para su apertura.

Proceso: Retirar la protección de los tornillos. Aflojar los tornillos que fijan la tapa al marco con la llave Allen y con la llave de levantamiento proporcionadas. Atornillar las llaves de levantamiento a las roscas de la protección de la tapa. Ahora ya se puede retirar o levantar la tapa respecto su marco. En caso de tapas grandes se requiere la ayuda de más personas para su levantamiento. Después de retirar o levantar la tapa cerciorarse de no dañar el suelo. En caso de retirar o levantar la tapa durante un periodo largo de tiempo, proteger el pozo abierto. Las tapas con pistones de gas auxiliares deben montarse con la ayuda de clavijas y pasadores para la primera apertura. Hay que pulsar la protección para asegurar el fusible de seguridad.

As tapas são fornecidas com os acessórios necessários para a sua abertura.

Processo: Retirar a proteção dos parafusos.

Soltar os parafusos que prendem a tampa ao aro com a chave Allen e com a chave para elevação fornecida. Aparafusar as chaves para elevação às roscas da proteção da tampa. Pode, então, retirar ou elevar a tampa relativamente ao seu aro. Para as tapas grandes é necessário ajuda de mais que uma pessoa para a sua elevação. Depois de retirar, ou elevar, a tampa certifique-se que o pavimento não fica danificado. No caso de retirar, ou elevar, a tampa durante um longo período de tempo proteger o poço aberto. As tapas com pistões auxiliares a gás devem ser montados com a ajuda de cavilhas e passadores para a primeira abertura. Há que pressionar a proteção para garantir o fusível de segurança.

**5. Cerrar la tapa**  
Fechar a tampa

1. Antes de cerrar la tapa es necesario limpiar el marco y la junta para asegurar la impermeabilidad de la tapa. Controlar que la junta no esté dañada. Y si resulta necesario, sustituirla por uno nuevo.  
2. Cerrar la tapa sobre el marco.  
3. Desenroscar las llaves de levantamiento.  
4. Atornillar los tornillos y taparlos con la protección de plástico.

1. Antes de fechar a tampa é necessário limpar o aro e a junta para garantir a impermeabilização da tampa. Verificar se a junta não está danificada. E, se necessário, substituí-la por uma nova.  
2. Fechar a tampa sobre o aro.  
3. Desenroscar as chaves para elevação.  
4. Apertar os parafusos e tapá-los com a proteção de plástico.

**6. Mantenimiento y servicio**  
Manutenção e serviço

Retirar la tapa un mínimo de dos veces al año y limpiar el marco y la tapa con agua. Antes de volverla a colocar, aplicar un lubricante adecuado a los tornillos y el marco. Durante la instalación proteger la tapa rellena de heladas y lluvia, y dejar que el hormigón se asiente durante 48 horas antes de realizar otras operaciones. Al cabo de 28 días, el hormigón alcanzará el punto de fijación definitivo.

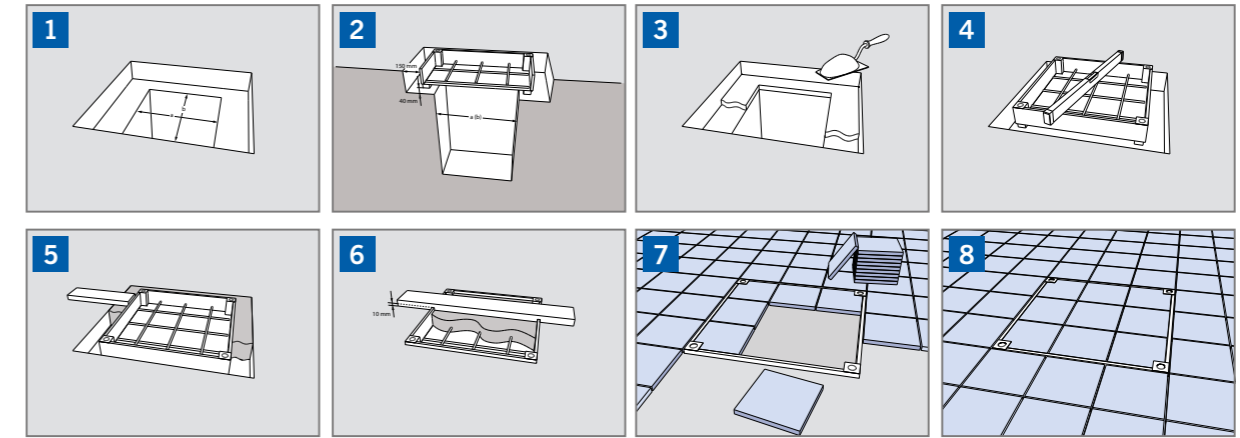
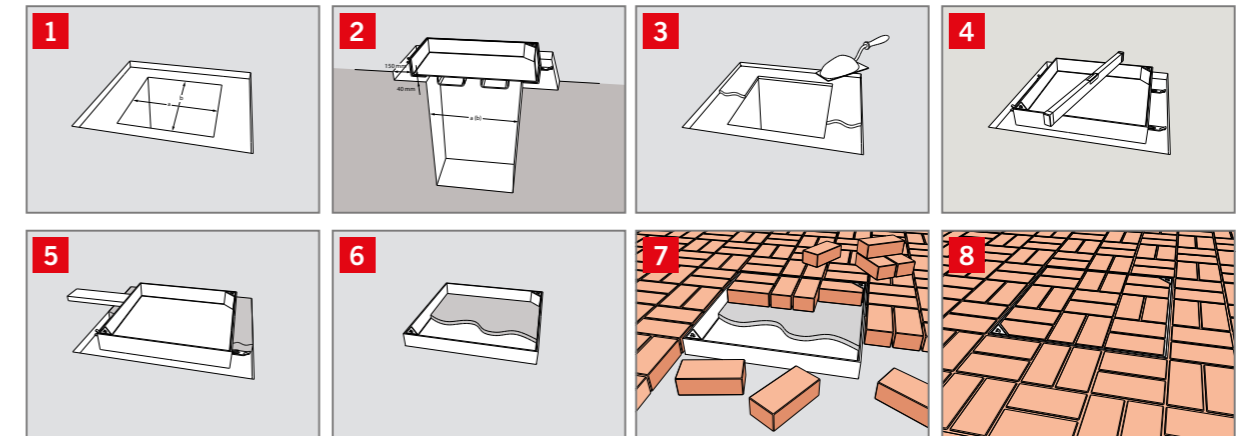
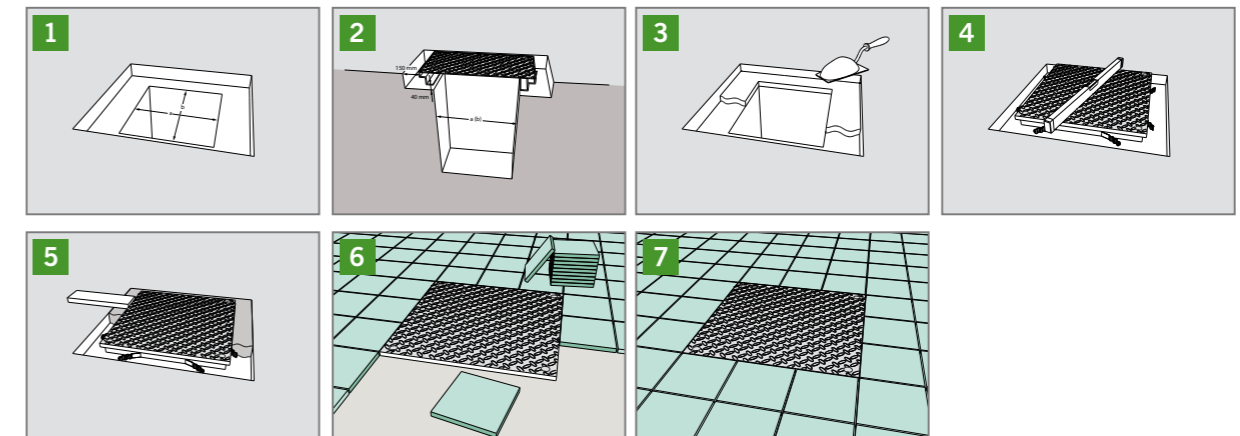
Retirar a tampa, pelo menos duas vezes por ano, e limpar o aro e a tampa com água. Antes de a voltar a colocar, aplicar um lubrificante adequado para os parafusos e o aro. Durante a instalação proteger, de geadas e chuva, a tampa pavimentada, deixando que o betão estabilize durante 48 horas antes de realizar outras operações. Após 28 dias, o betão vai chegar ao ponto de fixação definitivo.

**7. Recambios**  
Peças de substituição

Al encargar piezas de repuesto, especificar la pieza requerida y el modelo de tapa de arqueta. Existen las siguientes piezas de repuesto:  
Tapones de protección  
Tornillos de hexágono interior  
Juntas  
Llaves de levantamiento  
Llaves Allen

Ao encomendar peças de substituição, especificar a peça necessária e o modelo da tampa da câmara de visita.

Estão à disposição as seguintes peças de substituição:  
Tapões de proteção  
Parafusos de hexágono interior  
Juntas  
Chaves para elevação  
Chaves Allen

Instruções de Montaje  
Instruções de Montagem**Montaje ACO TopTek RELLENABLE ALU:**  
Montagem ACO TopTek COM REBAIXO ALU:**Montaje ACO TopTek RELLENABLE URBAN:**  
Montagem ACO TopTek COM REBAIXO URBAN:**Montaje ACO TopTek ANTIDESLIZANTE GALVA/INOX:**  
Montagem ACO TopTek ANTIDERRAPANTE GALVA/INOX:



## ACO Service

Cada proyecto es diferente y presenta sus propias exigencias y retos. Además de nuestros productos, también le ofrecemos nuestros conocimientos y servicios para desarrollar juntos soluciones a medida, desde el diseño hasta el soporte posterior a la instalación.

Cada projeto é diferente e apresenta as suas próprias exigências e desafios. Além dos nossos produtos, também oferecemos o nosso conhecimento e serviços para, em conjunto, desenvolvermos soluções personalizadas, desde o desenho até ao apoio pós-instalação.

### Formación Formação

#### Información y formación continuada

En la Academia ACO compartimos los conocimientos del Grupo ACO mundial con arquitectos, ingenieros de diseño, instaladores y responsables de mantenimiento para los que la calidad es importante. Le invitamos a aprovecharlo.

#### Informação e formação continua

Na Academia ACO partilhamos o conhecimento do Grupo ACO mundial com arquitetos, engenheiros de projeto, instaladores e gestores de manutenção para os quais a qualidade é importante. Aproveite!

### Soporte Suporte

#### Asesoramiento y soporte durante la construcción

Para evitar sorpresas desagradables entre el diseño y la instalación de una solución de drenaje, le aconsejamos y asesoramos in situ en cada proyecto concreto de construcción.

#### Assessoria e apoio durante a construção

Para evitar surpresas desagradáveis entre o projeto e a instalação de uma solução de drenagem, aconselhamos e assessoramos, no local, cada projeto concreto de construção.

### Diseño Desenho

#### Diseño y optimización

La especificación y el diseño de soluciones de drenaje permiten muchas variaciones. ¿Qué concepto aporta la solución más económica y técnicamente fiable? Le ayudamos a encontrar la respuesta correcta.

#### Desenho e otimização

A especificação e o desenho das soluções de drenagem permitem muitas variações. Que conceito oferece a solução mais económica e tecnicamente confiável? Ajudamos a encontrar a resposta certa.

### Mantenimiento Manutenção

#### Inspección y mantenimiento

Los productos ACO se diseñan y fabrican para una larga vida. Con nuestro servicio postventa nos aseguramos de que ACO siga ofreciéndole la máxima calidad durante muchos años.

#### Inspeção e manutenção

Os produtos ACO são concebidos e fabricados para uma longa vida útil. Com o nosso serviço pós-venda, garantimos que a ACO continue a oferecer a máxima qualidade durante muitos anos.

## ACO Buildind Drainage en internet ACO Buildind Drainage na internet

La web [www.aco.es](http://www.aco.es) ofrece abundante información sobre estaciones de bombeo en superficie y enterradas para que pueda usted encontrar rápidamente un producto para sus clientes.

¡Suscríbase a nuestro boletín!  
[www.aco.es/](http://www.aco.es/)

**Video** - Estaciones de bombeo en superficie y enterradas.  
<http://aco.me/hebeanlagen>

#### Catálogo online

Con el nuevo catálogo online de nuestra web puede descargarse fácilmente esquemas con dimensiones y fichas técnicas. Es posible seleccionar el producto marcando los correspondientes criterios de selección.

- Localizador de productos
- Búsqueda por palabras clave y referencia
- Fichas técnicas (TXT, Datanorm y GAEB)
- Esquemas con dimensiones (DXF)
- Ilustraciones de productos
- Instrucciones de instalación y montaje
- [www.aco.es/descargas/documentacion](http://www.aco.es/descargas/documentacion)

#### eServices

Diseño de estaciones de bombeo en superficie y enterradas para aguas residuales.  
Con la ayuda de la herramienta de diseño de

estaciones de bombeo de aguas residuales es posible determinar la planta adecuada para cada aplicación concreta, introduciendo varios parámetros en esta dirección:

[www.aco.es](http://www.aco.es)

Es posible determinar la planta elevadora de aguas residuales adecuada en tan solo tres pasos:

- Introducción de las condiciones de uso en el lugar de instalación
- Selección de una planta elevadora con el correspondiente volumen usable
- Diseño y dimensiones de las bombas
- Salida de los valores calculados y relleno del formulario PDF

A página web [www.aco.es](http://www.aco.es) ofrece grande quantidade de informação sobre centrais elevatórias e estações de bombagem para que possa encontrar, com rapidez, um produto para os seus clientes.

Subscreva o nosso boletim!  
<http://aco.me/hebeanlagen>

**Video** - Centrais elevatórias ACO  
<http://aco.me/hebeanlagen>

#### Catálogo on-line

Com o novo catálogo on-line da nossa página web pode, com toda a facilidade, descarregar

os planos com dimensões e fichas técnicas. É possível seleccionar o produto marcando os critérios de seleção correspondentes.

- Localizador de produtos
- Pesquisa por palavras-chave e referência
- Fichas técnicas (TXT, Datanorm e GAEB)
- Esquemas com dimensões (DXF)
- Ilustrações de produtos
- Instruções de instalação e montagem
- [www.aco.es/pt/descargas/documentacion](http://www.aco.es/pt/descargas/documentacion)

#### eServices

Projeto de centrais elevatórias de águas residuais.  
Com a ajuda da ferramenta de desenho de centrais elevatórias de águas residuais é possível determinar a central apropriada para cada aplicação em concreto, introduzindo vários parâmetros nesta direção:

[www.aco.es/](http://www.aco.es/)

É possível determinar a central elevatória de águas residuais em apenas três etapas:

- Introdução das condições de utilização no local de instalação
- Seleção de uma central elevatória com o correspondente volume utilizável
- Conceção e dimensões das bombas.
- Saída dos valores calculados e preenchimento do formulário PDF

## Servicio ACO 360° - todo en un solo lugar Serviço ACO 360° - tudo num só lugar

El servicio 360° de ACO Building Drainage le ofrece una amplia gama de productos, desde asesoramiento técnico y venta hasta contratos de mantenimiento. También le ayudamos durante el arranque y la puesta en marcha, directamente en las instalaciones de la empresa.

Le asistimos en la adquisición de recambios y la reparación de todos los productos que requieren mantenimiento. Además, puede contactar con nosotros si desea

realizar modificaciones estructurales o tareas de modernización.

#### Nuestros servicios

- Asesoramiento técnico y venta
- Puesta en marcha de las plantas
- Mantenimiento conforme con la normativa
- Reparaciones rápidas
- Contrato de mantenimiento con 5 años de garantía y recambios gratuitos

O serviço de 360° da ACO Building Drainage oferece uma ampla gama de produtos, desde consultoria técnica e venda até contratos de manutenção. Também ajudamos durante o arranque e colocação em funcionamento, diretamente nas instalações da empresa.

Damos assistência na compra de peças de substituição e na reparação de todos os produtos que exigem manutenção. Além disso, pode entrar em contacto conosco

se desejar fazer alterações estruturais ou tarefas de modernização.

#### Os nossos serviços

- Assessoria técnica e venda
- Colocação em funcionamento das centrais
- Manutenção, de acordo com os regulamentos
- Reparações rápidas
- Contrato de manutenção com 5 anos de garantia e peças de substituição gratuitas

### Servicio in situ

El servicio in situ lo realizan nuestras 32 empresas colaboradoras certificadas, con 120 instaladores cualificados, lo que nos permite satisfacer todas las necesidades con la máxima celeridad y exhaustividad. Además, con nuestros 8 instaladores propios podemos responder rápidamente a sus deseos. Ofrecemos periódicamente cursos de formación en nuestra fábrica de Stadlengsfeld, para mantener al día en todo momento a nuestros técnicos de mantenimiento e instaladores. Reconstruimos situaciones de instalación reales y formamos directamente con el producto.

### Serviço in situ

O serviço in situ é realizado pelas nossas 32 empresas colaboradoras certificadas, com 120 instaladores qualificados, o que nos permite satisfazer todas as necessidades com a máxima rapidez e exaustividade. Além disso, com os nossos 8 instaladores próprios podemos, rapidamente, dar resposta aos seus desejos. Periodicamente, oferecemos cursos de formação na nossa fábrica, em Stadlengsfeld, para manter os nossos técnicos de manutenção e instaladores sempre atualizados. Reconstruímos situações reais de instalação e formamos diretamente com o produto.garantia e peças de substituição gratuitas



## ACO es su proveedor de sistemas para puesta en marcha y mantenimiento

### A ACO é o seu fornecedor de sistemas para colocação em funcionamento e manutenção

Desde el arranque hasta el mantenimiento, desde las reparaciones hasta las alteraciones estructurales y modernizaciones, con ACO usted lo recibe todo en un solo lugar. Tres nuevos contratos de mantenimiento con los profesionales de ACO Building Drainage le garantizan la máxima fiabilidad operativa a unos costes calculables.

El funcionamiento permanente de la planta solo puede asegurarse mediante un mantenimiento adecuado con la periodicidad indicada en las normas DIN/EN que se especifican a continuación.

- Separadoras de grasas: véase DIN 4040, Parte 100 y EN 1825-2
- Plantas elevadoras de aguas residuales: véase DIN 1986, Parte 100 y EN 12056
- Protección ante reflujos: véase DIN 1986, Parte 3

Desde o início até à manutenção, desde as reparações até às alterações estruturais e às atualizações, com a ACO recebe tudo num só lugar. Três novos contratos de manutenção com os profissionais da ACO Building Drainage garantem-lhe a máxima fiabilidade operacional a custos calculáveis.

O funcionamento permanente da instalação só pode ser assegurado por uma manutenção adequada com a periodicidade indicada nas normas DIN/EN abaixo especificadas.

- Separadores de gorduras: ver DIN 4040, secção 100 e EN 1825-2
- Centrais elevatórias de águas residuais: ver DIN 1986, secção 100 e EN 12056
- Proteção contra refluxo: ver DIN 1986, Seção 3

## Contrato ACO Service Contrato ACO Serviço



### Ingeniería Engharia

Dimensionamiento de equipos de separación.

Cálculos de las necesidades de bombeo.

Auditorías y diseño higiénico de drenajes.

Dimensionamento de equipamentos de separação.

Cálculos das necessidades de bombagem.

Auditorias e desenho de drenagem higiénica



### Puesta en marcha Arranque de instalação

Garantiza que el nuevo sistema se ajusta de forma óptima.

Funcionamiento eficiente desde el primer día.

Garante que o novo sistema ajusta-se de forma óptima.

Funcionamento eficiente desde o primeiro dia.



### Limpeza Limpeza

Cálculo de las necesidades de limpieza según el equipo y el negocio.

Servicio de limpieza con partners autorizados.

Cálculo das necessidades de limpeza de acordo com o equipamento e o negócio.

Serviço de limpeza com parceiros autorizados.



### Mantenimiento Manutenção

Mantenimientos preventivos de equipos de separación y bombeo.

Mantiene garantía y minimiza mantenimientos correctivos.

Manutenção preventiva de equipamentos de separação e bombagem.

Mantém a garantia e minimiza a manutenção corretiva.



### Recambios Peças de substituição

Condiciones especiales para clientes en acciones correctivas y recambios.

Condições especiais para clientes em ações corretivas e peças de substituição.

## Página Web

Te presentamos nuestra web [www.aco.es](http://www.aco.es), responsive para todo tipo de dispositivos, una web dinámica e intuitiva.

La web da a conocer todas las soluciones de ACO y ayuda a la búsqueda de productos fácilmente. Para ello, hay diferentes formas de búsqueda: a través del buscador avanzado, a través de la identificación por áreas o, simplemente, poniendo el código del artículo en el buscador.

Todos los productos disponen de todos los recursos necesarios, en distintos formatos para diferentes usos y todos ellos están disponibles para su descarga. Estos pueden ser fichas técnicas, manuales de instalación, D.O.P., videos, etc.

Otra opción disponible que podemos encontrar es el acceso a la base de datos Presto, para elaborar los presupuestos de sus proyectos, donde podrá consultar los planos CAD, memorias, costes, unidades de obra y otra información sobre todos los sistemas de ACO.

Como novedad, hemos incorporado los MICROSITES, un mapa interactivo desde donde accederás a las recomendaciones según los diversos espacios, en los cuales podrás implementar los diferentes productos o soluciones a tus proyectos.

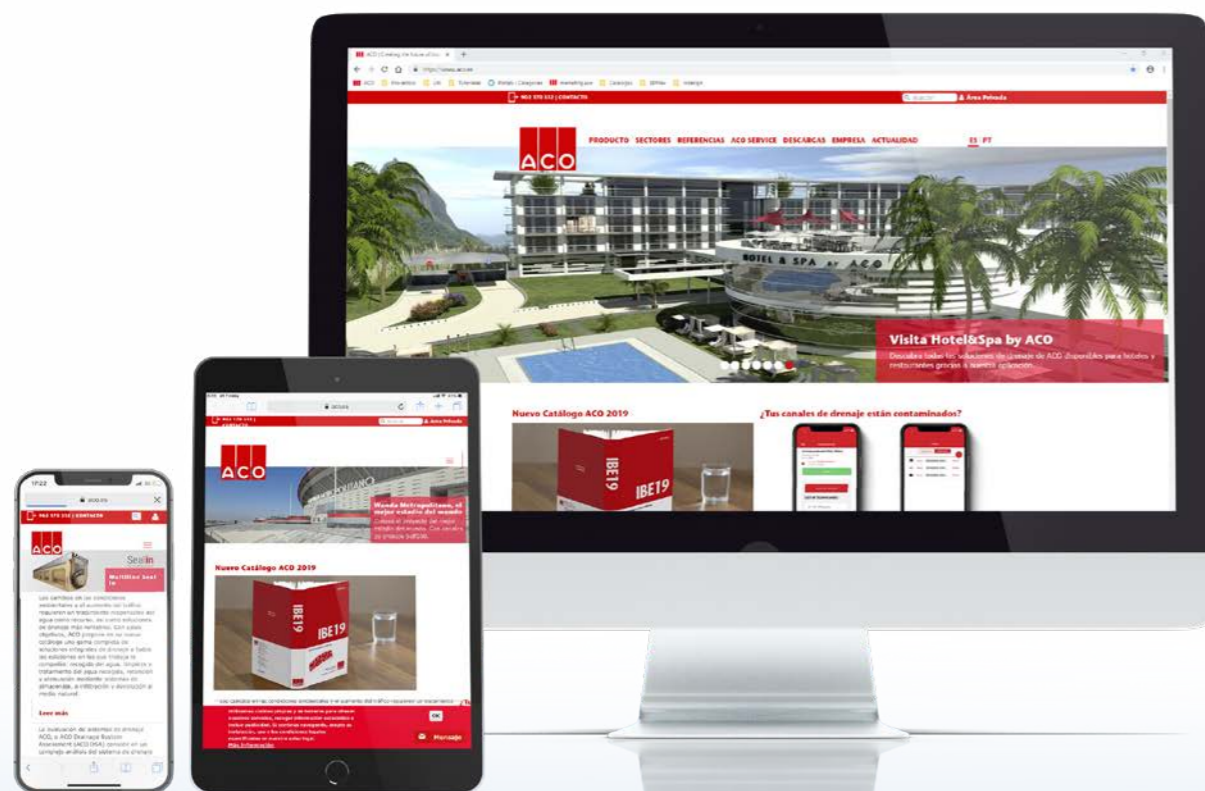
*Apresentamos a nosso site, disponível para todo o tipo de dispositivos, um site dinâmica e simples.*

*A nossa pagina dá a conhecer todas as soluções ACO e pode encontrar todos os produtos facilmente. Para isso existem várias formas de pesquisar, pode ser através de método busca avançada, através da identificação por áreas, ou simplesmente introduzindo o código de artigo na barra de pesquisa.*

*Todos os produtos tem documentos em vários formatos para diferentes usos e todos eles estão disponíveis para descarregar. Estes podem ser fichas técnicas, manuais de instalação, D.O.P., etc.*

*Outra opção disponível que podemos encontrar é o acesso à base de dados Presto, para elaborar orçamentos dos seus projetos, onde pode consultar os planos CAD, memórias, custos, unidades de trabalho e outra informação sobre todos os sistemas ACO.*

*Como novidade, incorporamos MICROSITES, um mapa interativo onde pode aceder às recomendações de acordo com os diversos espaços, onde pode implementar os diferentes produtos ou soluções.*



## Referencias Referências

- ADEGA QUINTA DO FREIXO REDONDO  
Multidrain 200 Grelhas Inox C250
- AEROPORTO DE FARO - RD200V
- AEROPORTO DE LISBOA - Qmax900, RD300V
- AERÓDROMO DE TERUEL - Monoblock
- AEROPUERTO ASTURIAS - S300K
- AEROPUERTO BARAJAS - MADRID - S300K
- AEROPUERTO DE BILBAO - Monoblock
- AEROPUERTO PALMA DE MALLORCA - MALLORCA - S150 y S300
- AEROPUERTO VALENCIA - MANISES, VALENCIA  
Tapas Servoasistidas Servokat
- AMPLIACIÓN SRG EN LLIRIA, VALENCIA  
Multidrain MD100 con pendiente
- AMPLIACIÓN TERMINAL MSC EN PUERTO DE VALENCIA  
QMax 500 y 700
- ARRANJO AV. VASCO DA GAMA - SINES - MultiDrain
- BAUHAUS DE ALCORCON - MADRID  
V200 20.0 D400 + Sumideros EG250, select, RD150, SELF 200
- BAUHAUS DE PATERNA, VALENCIA  
Multidrain MD200 C250 y Monoblock RD150V F900
- BASE AEREA DE MORON - SEVILLA - Oleopator K y C
- BASE LOGÍSTICA INTERMARCHÉ - ALCANENA - Modular 200
- C.COMERCIAL DOLCE VITA TEJO - LISBOA  
Monoblock, MultiDrain, Oleopator-K
- CAMPUS IBERDROLA SAN AGUSTIN DE GUADALIX - MADRID  
Vdrain V100 20.0 con reja D400. Separadores Oleopator
- CARREFOUR S'ESTADA, PALMA DE MALLORCA  
Multidrain MD300, Self100 Brickslot, Self200 Brickslot
- CASCO ANTIGUO - VILAFRANCA DEL PENEDES - Monoblock PD100V
- CENTRO BOTIN - SANTANDER - Brickslot Multidrain
- CENTRO CHEMPIONS EUDALDO CAULERO - PANGA - MultiDrain
- CENTRO COMERCIAL PLAZA NORTE - MADRID  
Monoblock, MultiDrain
- CENTRO DE ARTES EDP - LISBOA - MD100 Brickslot
- CENTRO DE DATOS BANCO SANTANDER SOLARES, CANTABRIA - Monoblock
- CENTRO LOGISTICO LIDL EN ALCALÁ DE HENARES - MADRID V200 20.0 D400 - Separador SWM 100 litros.
- CENTRO PENITENCIARIO - SORIA - Monoblock PD100
- CHRONOPOST - ALFENA, VALONGO - S100/S150/S200
- CIRCUITO DE VELOCIDAD DE LOS ARCOS - ALCAÑIZ Monoblock
- CIUDAD DE LAS COMUNICACIONES DE TELEFÓNICA EN LAS TABLAS - MADRID - MultiDrain reja Composite
- CIUDAD MEDIOAMBIENTE - SORIA - MultiDrain
- CLUB NAUTICO S'ESTANYOL - IBIZA - Separador Hidrocarburos Oleopass
- COLÉGIO S.GONÇALO - ILHA S.MIGUEL, AÇORES MultiDrain
- CONRAD HOTEL AND SPA - QUINTA DO LAGO, ALMANCIL  
MultiDrain, ACO Areal, Brickslot
- CONSTRUCCION TORRE PELLI - SEVILLA - Multidrain
- CONTINENTE BOM DIA - ALCOCHETE - Modular 200
- CONTINENTE MODELO - CARREGADO - PD200V
- CONTINENTE BOM DIA - S. MARCOS DO CACÉM  
Separador de Gorduras LipuMax Betão
- CONTINENTE BOM DIA - VENDAS NOVAS - Box Channel
- COOP. VIRGEN DE LAS VIÑAS TOMELLOSO
- CIUDAD REAL Canal modular Ranurado.
- DESGUACES MORA, ALICANTE Separador Hidrocarburos Oleopass NS30
- EDIFICIO CIDADE FINANCEIRA - LUANDA  
Oleopator-K NG30, MultiDrain
- ESCOLA SECUNDÁRIA DE CANELAS VILA NOVA DE GAIA MultiDrain
- ESTACIÓN MARÍTIMA DENIA - DENIA, ALICANTE Monoblock PD100
- ESTAÇÕES ELEVATÓRIAS - SIMTEJO - Tampas Servokat GD
- FÁBRICA DE REFRIGERANTES DA REFRINGO - LUANDA  
Tampas Citytop, Trigona, Coalisator CCB
- FÁBRICA HONDA - SANTA PERPÈTUA - Monoblock
- HIJAS DE LA DIVINA PASTORA - SANXENXO - PONTEVEDRA  
Strombrixx y Bombeo Fecales
- HOSPITAL DE ANGRA DO HEROÍSMO - ILHA TERCEIRA, AÇORES  
Oleopator K NG20/S000 - Oleopator NG6/1800
- HOSPITAL VILA FRANCA DE XIRA - MultiDrain
- HOTEL ATLANTICO - ESTORIL - Modular 200
- HOTEL HYATT CAPDEPERA, MALLORCA - Multidrain MD200 Brickslot en "L", Self100 Brickslot en "L", Tapas de Fundición.
- HOTEL SAVOY MADEIRA - FUNCHAL, MADEIRA - Oleopator K NG15/500
- LABORATÓRIO DE VETERINÁRIA DOS AÇORES  
ILHA TERCEIRA, AÇORES - MultiDrain Grelha em aço inox
- LANZADERA PUERTO DE VALENCIA - Multidrain MD200 D400, MD100 Brickslot en "L", MD150 Brickslot en "L"
- LOXAM ALQUILER - QUART, VALENCIA  
Separador Hidrocarburos Oleopator-P
- M30 RÍO - MADRID - MultiDrain
- MARGINAL DE VILA FRANCA DE XIRA - Multidrain 300
- MEDIA MARKT PALMA DE MALLORCA Multidrain MD200 D400
- MERCAOLID - VALLADOLID - MultiDrain
- MESÓN GITANO DE ALMERÍA - Monoblock RD150V
- MONESTIR DE POBLET - Brickslot
- NAVE BARRANCO MERCASEVILLA - SEVILLA - CM20 y Tapas Toptek
- NAVES INDUSTRIALES PROM. MONTE PINO EN CABANILLAS DEL CAMPO  
20 separadores OLEOPATOR NS20 de hornigón.
- NUEVO ESTADIO AT. MADRID  
Canal Showerdrain F + Select Redondo.
- NUEVO ESTADIO SAN MAMÉS - BILBAO ACO Sport, Self300
- NUEVO IKEA ALCORCON - MADRID  
V200 20.0 D400 - LipuJet - Canal ranurado en Cocinas.
- PARKING ANTIGUA FÁBRICA COCA-COLA - BARCELONA  
Oleopator CRB NS40, NS80
- PARQUE COLL DE LA CREUETA - BARCELONA Xtradrain 100
- PARQUES ESTACIONAMIENTO E NOVOS ACESSOS  
AEROPORTO DE FARO - Monoblock
- PEAJE TÚNEL DEL CADÍ - Monoblock
- PISTA DE ATLETISMO DE MAGALLUF, MALLORCA - Foso de Salto de Longitud
- PLATAFORMA DE CONTENEDORES PUERTO VILAGARCÍA DE AROUSA -  
Monoblock
- POSTOS DE ABASTECIMIENTO REPSOL - ILHA DA MEDIRA  
Oleopator P 3/450 e 6/660, MultiDrain
- POSTOS DE ABASTECIMIENTO DE COMBUSTIVEIS INTERMARCHÉ  
Multidrain 100
- PRAÇA CENTRAL TAGUSPARK - OEIRAS - MultiDrain com Brickslot
- PRAÇA DO TOURAL - GUIMARÃES - S200
- PUERTO - BLANES - Monoblock
- PUERTO DEPORTIVO CLUB NÀUTIC ESTARIT - GIRONA - Monoblock
- QUINTA DA MARINHA PALACE HOTEL - CASCAIS  
MultiDrain/KerbDrain/Oleopator
- RACKS FORD ALMUSSAFES, VALENCIA - Monoblock RD200V F900
- REAL COMPANHIA VELHA - VILA NOVA DE GAIA  
MultiDrain com Brickslot Inox
- REASFALTADO CIRCUITO DE CHESTE RICARDO TORMO CHESTE, VALENCIA  
Monoblock PD100
- REQUALIFICAÇÃO DA PRAÇA DO TERREIRO DO PAÇO - LISBOA Tampas  
Servokat, Tampas Secant, Tampas Servokat-Sec
- REQUALIFICAÇÃO DE ARRUAMENTOS NA VILA DO LUSO  
Multidrain com Brickslot
- REQUALIFICAÇÃO URBANÍSTICA DE TROIA - SETÚBAL  
Monoblock, MultiDrain, ACO Areal
- SHOPPING CENTER AQUA PORTIMÃO - MultiDrain
- SIPCAM EN SUECA, VALENCIA - Xtradrain 100 y MD100 D400
- TERMINAL AEROPUERTO DE PALMA DE MALLORCA Self300 Fundición B125
- TERMINAL MSC - PUERTO DE VALENCIA - Qmax 900
- THERMOSOLAR - ALCAZAR DE SAN JUAN - MultiDrain
- TRANVIA DE ZARAGOZA - ACO Tram
- TUNELES DE ENTREPEÑAS - Monoblock
- URBANIZACIÓN COMPLETA DEL CENTRO DE LLANES - MultiDrain

ACO. creating  
the future of drainage



Todos os produtos ACO Iberia são  
compatíveis com ACO Systemchain



- Canais de chuveiro
- Sumidouros para terraços e banheiros
- Sumidouros industriais
- Canais de aço inoxidável
- ACO Toptek
- ACO Guss
- Sumidouros de ferro fundido
- Separadores de hidrocarbonetos
- Separadores de gordura
- Estações de bombeamento
- ACO Clara
- ACO Therm
- ACO StormBrixx

#### ACO Iberia

##### Sede Central

Pol. Ind. Puigtió, s/n  
Ap. Correos Nº 84  
17412 Maçanet de la Selva,  
Girona, España  
Tel. +34 972 85 93 00

##### Oficina Madrid

C. Fuerteventura, 4  
Planta Baja Oficina-2  
28703 San Sebastián de los Reyes,  
Madrid, España  
Tel. +34 902 17 03 12

##### Oficina Lisboa

Avenida do Mar, 29 D/E,  
Quinta Santo António  
2825-475 Costa de Caparica  
Portugal  
Tel. +351 210 999 455

##### Oficina Porto

Edifício Genesis – Fração B05-A  
Rua Engº Frederico Ulrich, 2650  
4470-605 Maia  
Portugal  
Tel. +351 229 382 615

[www.aco.es](http://www.aco.es)  
[www.aco.pt](http://www.aco.pt)

Atención al Cliente  
+34 902 17 03 12

