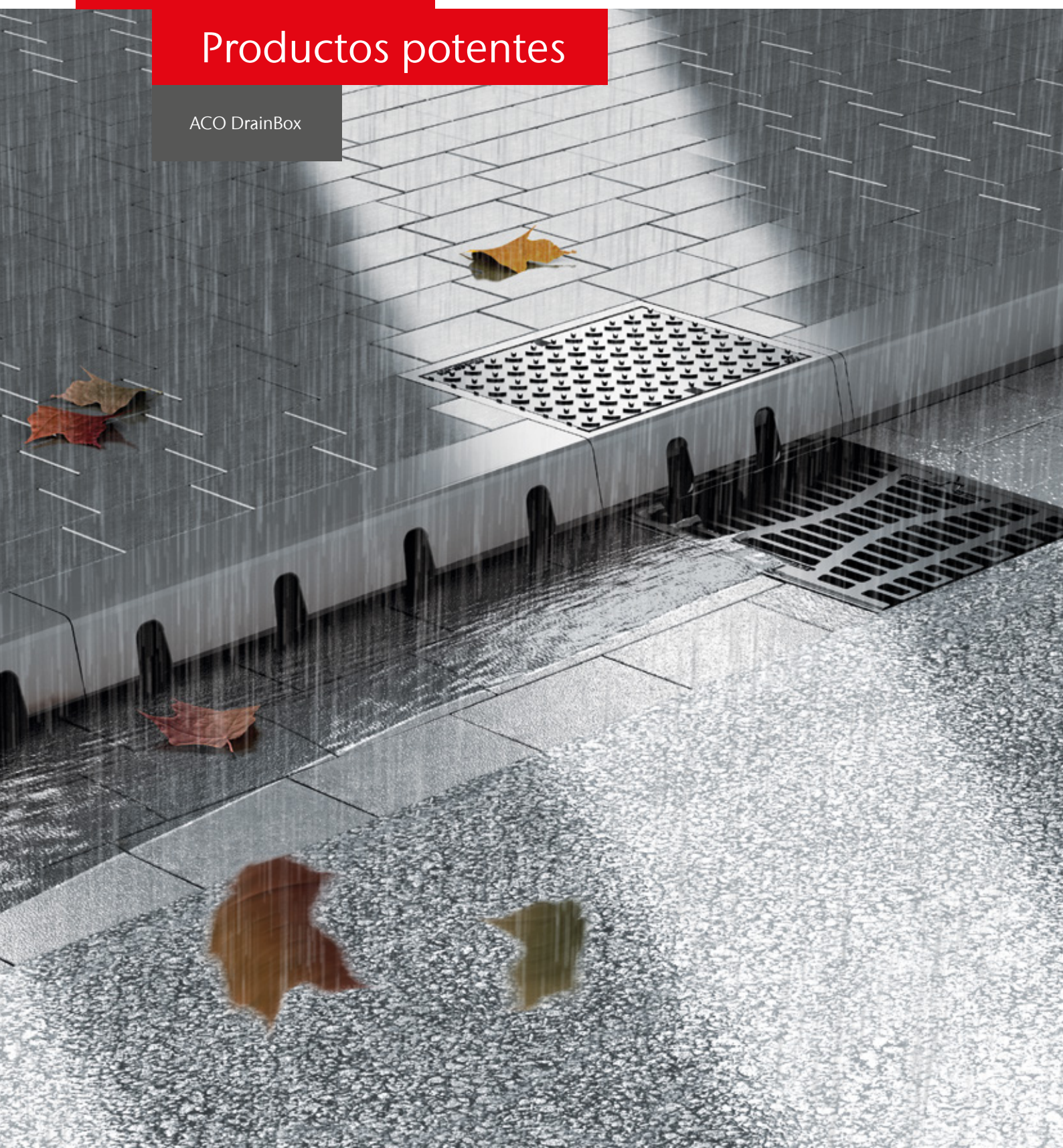


Fuertes Lluvias.

Productos potentes

ACO DrainBox



## Zonas de riesgo de inundación en caso de lluvias torrenciales

El cambio climático está alterando el régimen de precipitaciones de cada región. Las lluvias torrenciales son cada vez más frecuentes y provocan inundaciones en las ciudades causando grandes daños.



Rebosamiento de agua en sumidero de carretera durante una lluvia torrencial

### Una situación peligrosa

La cantidad de agua que puede absorber un solo sumidero está limitada por varios factores. Si llega al sumidero una gran cantidad de agua, buena parte rebosa del sumidero o pasa de largo. Entonces el agua fluye hasta el sumidero más cercano y, por tanto, se origina una importante masa de agua, con lo que esta retrocede y vuelve a la calzada. El riesgo de accidentes es extremadamente alto en estos puntos críticos. Si las cajas de captación están llenas de hojas y suciedad, el riesgo aumenta.

# ACO DrainBox.

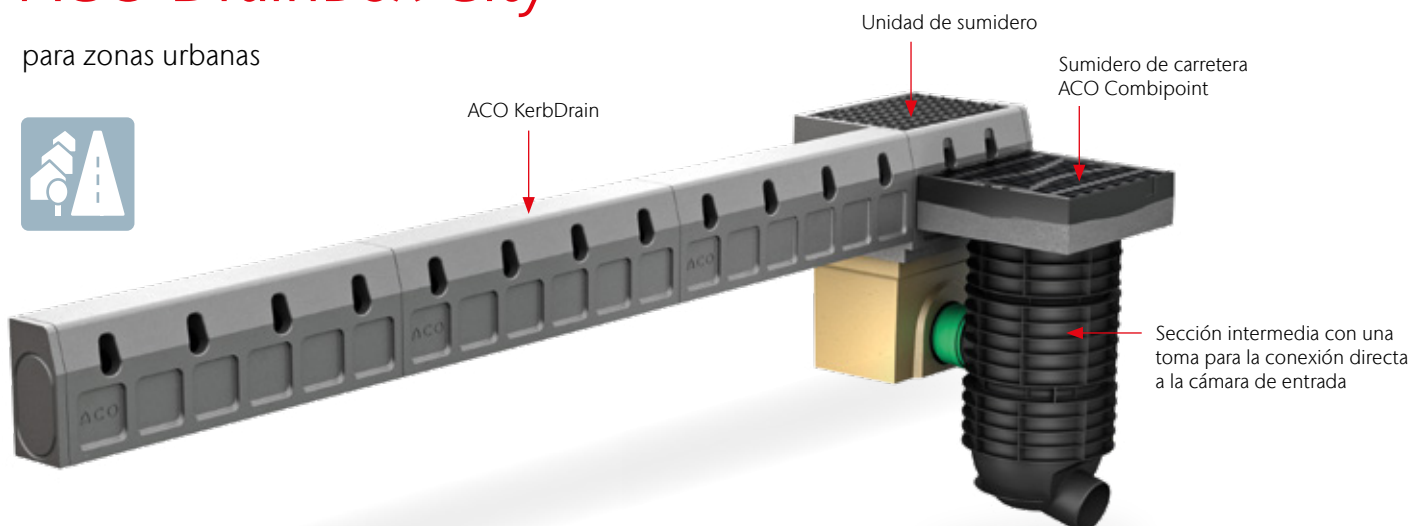
## combinación de drenaje lineal y puntual

### La solución - ACO DrainBox

El módulo ACO DrainBox es la nueva solución para zonas con peligro de inundación. La característica especial del ACO DrainBox es la combinación de drenaje lineal y puntual. Antes de que la corriente de agua llegue al sumidero, las aberturas laterales del canal a lo largo del bordillo absorben parte del agua entrante. Con solo unos pocos metros de ACO KerbDrain la capacidad de drenado mejora significativamente. La conexión del canal del bordillo con el sumidero se realiza a través de la unidad de sumidero. Adecuado para proyectos de reacondicionamiento, renovación y nueva construcción.

## ACO DrainBox City

para zonas urbanas





#### Lluvias torrenciales. Producto potente.

ACO DrainBox es un nuevo concepto de soluciones de drenaje para carreteras y autopistas. Reduce el riesgo de daños por inundaciones y aumenta la seguridad del tráfico.

#### Ventajas del ACO DrainBox

- Mayor capacidad de drenado mediante la combinación de drenaje lineal y puntual.
- Seguridad operativa gracias a la caja de captación adicional.
- Compatibilidad con las conexiones viarias existentes.
- Más seguridad vial.
- Menos daños por inundaciones.

#### Cálculo de ejemplo hidráulico

- Pendiente longitudinal del 2,0 %
- Superficie conectada = 400 m<sup>2</sup> según RAS-Ew
- Coeficiente de escorrentía = 0,9 según RAS-Ew
- Intensidad de precipitaciones de la ciudad de Braunschweig 0 110 l(s\*ha)
- Escorrentía Q = 3,96 l/s
- KerbDrain de 3 metros

↓  
**mín. un 23,5 % menos de carga hidráulica para el sumidero de carretera**

El servicio técnico de ACO puede ayudarle en la planificación y desarrollo de su proyecto de construcción:

**[www.aco.es/es/contacto](http://www.aco.es/es/contacto)**



Escanea el código QR para asistir el vídeo o consulta más información en:

**[www.aco.es/es/aco-drainbox](http://www.aco.es/es/aco-drainbox)**

Dimensiones			Descripción	Unidades	Peso	Código
Longitud	Ancho	Altura				
[mm]	[mm]	[mm]			[kg]	
-	-	-	Conjunto ACO Drain Box 500X500 D400 L3600	1	-	03008366
<b>Componentes conjunto ACO Drain Box</b>						
1000	150	305	Canal Kerbdrain HB305 D400	3	54,5	K0007959
550	425	370	Cabeza sumidero Kerbdrain HB305 con tapa fundición D400	1	93	00152029
500	322	365	Fondo Sumidero con salida DN160	1	28,5	00001614
395	255	325	Cestillo de acero galvanizado para sumidero	1	4,7	00001616
85	150	410	Llave de abertura para reja ACO Kerbdrain	1	0,25	00001367
90	160	245	Tapa ciega Inicio/Fin con premarca para salida DN110	2	0,03	00004941
437	437	350	Elemento base Combipoint PP DN160	1	2,6	00089010
437	437	350	Elemento intermedio Combipoint PP entrada DN160	1	2,8	00089014
437	437	350	Elemento intermedio Combipoint PP	1	2,6	00089013
524	500	150	Reja de fundición para combipoint 500x500 D400 negra	1	80	00089121

# ACO. we care for water

Los sistemas de drenaje de ACO utilizan cada vez más tecnología inteligente para garantizar el drenaje o el almacenamiento temporal de las aguas pluviales y residuales. Con una innovadora tecnología de separación y filtrado, evitamos la contaminación del agua. Aceptamos el reto de reutilizar el agua, estableciendo así un ciclo de ahorro de recursos.

## ACO Iberia

### Sede Central

C/Riudellots 11-13  
Pol. Industrial Puigtió  
17412 Maçanet de la Selva,  
Girona, España  
Tel. +34 972 85 93 00

### Oficina Lisboa

Avenida do Mar, 29 D/E,  
Quinta Santo António  
2825-475 Costa de Caparica  
Portugal  
Tel. +351 210 999 455

### Oficina Madrid

C. Fuerteventura N°4  
Planta 1, Oficina 7  
28703 San Sebastián de los Reyes  
Madrid, España  
Tel. 902 17 03 12

### Oficina Porto

Edifício Genesis – Fração B05-A  
Rua Engº Frederico Ulrich, 2650  
4470-605 Maia  
Portugal

[aco@aco.es](mailto:aco@aco.es)  
[www.aco.es](http://www.aco.es)

