



Separador

de Grasas

ACO System Chain



Recogida de agua

Recolha de águas

- Canales de drenaje
Canais de drenagem
- Drenaje de cubiertas
Drenagem de coberturas
- Sistema de tuberías
Sistema de tubagem
- Tapas de Registro
Tampas de Vista
- Tapas de fundición
Tampas de Fundição



Limpieza de agua

Limpeza da água

- Separador de hidrocarburos
Separadores de Hidrocarboretos
- Separador de grasas
Separadores de Gorduras
- Tratamiento de aguas residuales
Tratamento de águas residuais



Retención y atenuación

Retenção e atenuação

- Almacenamiento
Sistemas de filtração



Infiltración y devolución al medio natural

Infiltração e devolução ao meio natural

- Sistemas de filtración
Sistemas de filtração
- Estaciones de bombeo
Estações de bombagem



ACO Systemchain

ACO Systemchain crea soluciones de drenaje para las condiciones ambientales del mañana.

A ACO Systemchain cria soluções de drenagem para as condições ambientais de amanhã.

CONTENIDO SECCIÓN CONTEÚDO SECÇÃO



Separadores de Grasas Instalación Enterrada Separadores de Gorduras Instalação Enterrada

LipuMax P

Tallas nominales · Grandezas nominais **1-10 l/s**

Secciones superiores P · Secção Superior P

Accesorios · Acessórios

LipuMax G

Tallas nominales · Grandezas nominais **10-25 l/s**

LipuMax G-H

Tallas nominales · Grandezas nominais **2-40 l/s**

Secciones superiores G/G-H

Secção Superior G/G-H

Accesorios · Acessórios

LipuMax C-FST

Tallas nominales · Grandezas nominais **1-25 l/s**

Accesorios · Acessórios



Separadores de Grasas Instalación de Superficie Separadores de Gorduras Instalação de Superfície

Lipujet P-O

Tallas nominales · Grandezas nominais **1-10 l/s**

Lipujet P-R

Tallas nominales · Grandezas nominais **2-20 l/s**

Lipujet P-O XL

Tallas nominales · Grandezas nominais **15-30 l/s**

Lipujet P-OAP Paralelo

Tallas nominales · Grandezas nominais **40-60 l/s**

Lipujet S-O

Tallas nominales · Grandezas nominais **1-10 l/s**

Lipujet S-R

Tallas nominales · Grandezas nominais **2-20 l/s**

Lipujet P-S

Tallas nominales · Grandezas nominais **2-4 l/s**

Lipator P-RM

Tallas nominales · Grandezas nominais **2-25 l/s**

Lipator P-RA

Tallas nominales · Grandezas nominais **2-25 l/s**

Lipator S-RM

Tallas nominales · Grandezas nominais **2-25 l/s**

Lipator S-RA

Tallas nominales · Grandezas nominais **2-25 l/s**

Accesorios · Acessórios



Separadores hidromecánicos Separadores hidromecânicos

ACO Grease Capture

Tallas nominales · Grandezas nominais **0,5-2,2 l/s**



Separadores Móviles, Biológicos y Féculas Separadores Móvel, Biológicos e de Féculas

LipuMobil

Separadores Biológicos Enterrado · Superfície

Tallas nominales · Grandezas nominais **2-6 l/s · 2-15 l/s**

Fapujet

Capacidad · Capacidade **620-1.875 l**

FapuMax

Capacidad · Capacidade **720-2.170 l**

SEPARADORES de Grasas *de Gorduras*

Los separadores de grasas ACO han sido diseñados para un retención y separación eficiente de aguas con contenido de grasas de origen animal y/o vegetal, ya sea para negocios de restauración colectiva, sector comercial e industrial.

Aplicaciones donde se requiere la instalación de separadores de grasa:

- Gastronomía standard y Premium.
- Hoteles y residencias universitarias o ancianos.
- Instituciones educativas (escuelas, universidad).
- Industrias de procesamiento de carnes / mataderos / carnicerías y pescado.
- Food-trucks.

La gama actual de ACO ofrece todo tipo de soluciones con el fin de proporcionar una separación óptima y eficiente, con un amplio rango de tallas nominales, diseños, materiales y extensiones disponibles según la necesidad de cada proyecto. La gama de separadores están disponibles en varias etapas de expansión con el fin de facilitar y minimizar las tareas de limpieza, así como reduciendo la emanación de olores durante la realización de estas.

Todos los equipos siguen un principio modular con una arquitectura sencilla que permite configurar individualmente los sistemas, donde la actualización en emplazamiento de estos es rápida y sencilla. En el caso de instalaciones enterradas, el usuario también puede seleccionar las secciones superiores de forma fácil y rápida según el tipo de instalación, profundidad y clase de carga.

Los equipos de separación de grasas ACO cumplen con todos los requisitos de la **EN-1825**, con sus correspondientes **certificados aprobados**.

Consultar para equipos especiales o soluciones complejas. Posibilidad de equipos a medida.

Os separadores de gordura ACO foram desenhados de para uma retenção e separação eficiente das águas com teor de gordura de origem animal e / ou vegetal, para os sectores da restauração colectiva, comercial e industrial.

Aplicações onde se requer a instalação de separadores de gorduras:

- *Gastronomia standard e Premium.*
- *Cozinhas comerciais e catering.*
- *Hotéis e residências universitárias ou de pessoas idosas.*
- *Instituições públicas/privadas (hospitais, escolas, universidades, shoppings, hipermercados).*
- *Indústrias de processamento de carne / matadouros / açougues e peixe.*

A gama atual de ACO oferece todos os tipos de soluções, a fim de proporcionar uma separação ótima e eficiente, com uma ampla gama de grandezas nominais, desenhos, materiais e extensões disponíveis de acordo com a necessidade de cada projeto. A gama de separadores está disponível em vários estágios de expansão, a fim de facilitar e minimizar as tarefas de limpeza, bem como reduzir a emissão de odores durante a realização destes.

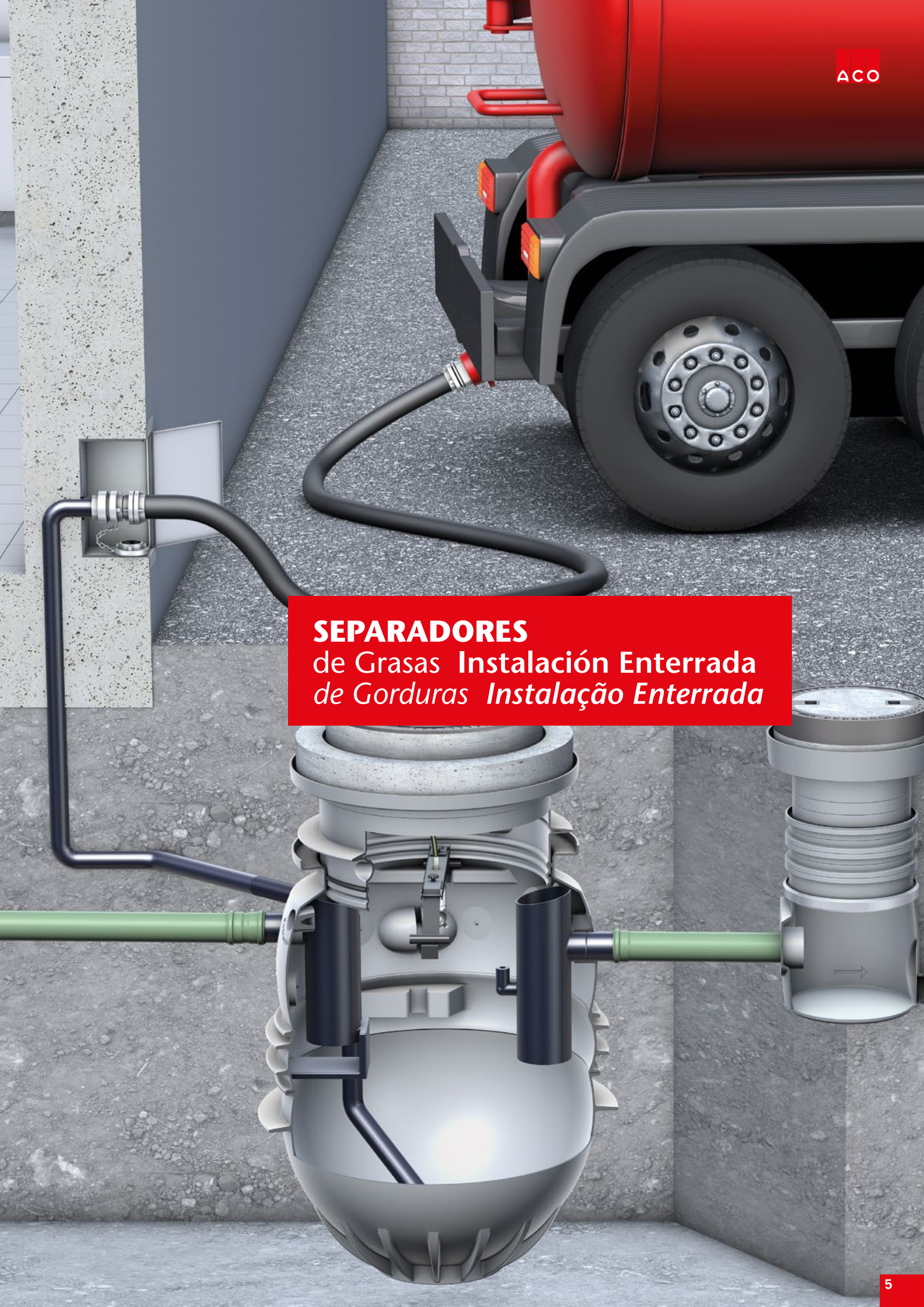
Todos os equipamentos seguem um princípio modular com uma arquitetura simples que permite configurar individualmente os sistemas, onde a atualização em localização é rápida e fácil. No caso de instalações enterradas, o usuário também pode selecionar as seções superiores com facilidade e rapidez, de acordo com o tipo de instalação, profundidade e classe de carga.

*Os equipamentos de separação de gordura da ACO estão em conformidade com todos os requisitos da norma **EN-1825**, com os seus respectivos **certificados aprovados**.*

Consulte para equipamentos especiais ou soluções complexas. Possibilidade de equipamentos por medida.



SEPARADORES
de Grasas *Instalación Enterrada*
de Gorduras *Instalação Enterrada*



LipuMax P

Separador de grasas diseño vertical
Separador de gorduras de desenho vertical

Tallas nominales · Grandezas nominais **1-10 l/s**



Ventajas de ACO:

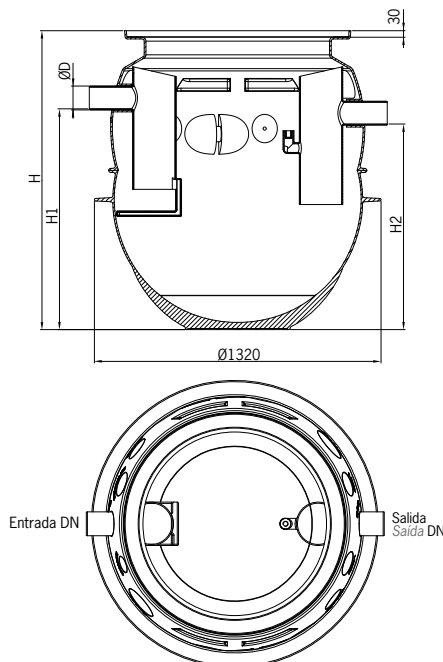
- Separador de grasas con decantador de lodos integrado según UNE EN-1825.
- Diseño vertical fabricado en polietileno de alta densidad (PEHD).
- Con deflector en la entrada y salida sifónica, con partes internas fabricadas en PEHD.
- Varios modelos de expansión disponibles (OB, OD, OM, OA) para facilitar - minimizar tareas de mantenimiento y llenado, así como reduciendo la emanación de olores.
- Expansiones 2 y 3 (OM y OA) disponen dispositivo de limpieza interna a alta presión, incluyendo panel de control manual o automático según fase expansión.
- Sección superior ajustable según profundidad de instalación y clase de carga A15-D400.
- De fácil instalación y manipulación por su diseño vertical.
- Estabilidad estructural garantizada de 50 años.

Vantagens da ACO:

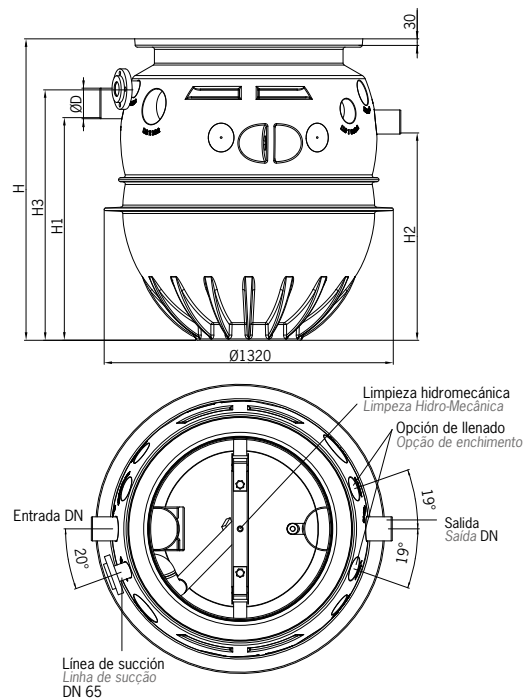
- Separador de gorduras com decantador de lamas integrado de acordo com a norma UNE EN-1825.
- Desenho vertical fabricado em polietileno de alta densidade (PEAD).
- Com defletor na entrada e saída, com peças internas fabricadas em PEAD.
- Vários modelos de extensão disponíveis (OB, OD, OM, OA) para facilitar - minimizar as tarefas de manutenção e enchimento, bem como reduzir a emissão de odores.
- As extensões 2 e 3 (OM e OA) possuem um dispositivo interno de limpeza de alta pressão, incluindo painel de controle manual ou automático de acordo com a fase de extensão.
- Seção superior ajustável de acordo com a profundidade de instalação e classe de carga A15-D400.
- De fácil instalação e manuseio devido ao seu desenho vertical.
- Estabilidade estrutural com garantia de 50 anos.

Esquema de dimensiones Diagrama de Dimensões

LipuMax P-B



LipuMax P-DA





**LipuMax
P-B**



**LipuMax
P-D**



**LipuMax
P-DM**



**LipuMax
P-DA**

Dimensiones *Dimensões*

NS	DN	Capacidad · Capacidade		Total (l)	D (mm)	H (mm)	H1 (mm)	H2 (mm)	H3 (mm)
		Decantador (l)	Grasa Gordura (l)						
NS 2	100	245	270	720	110	1377	1015	945	1147
	100	460	270	930	110	1594	1235	1165	1364
NS 4	100	460	270	930	110	1594	1235	1165	1364
	100	980	270	1465	110	2129	1745	1675	1899
NS 5.5	150	570	230	1465	160	2129	1745	1675	1899
	150	1065	230	1960	160	2611	2226	2156	2381
NS 7	150	730	285	1675	160	2346	1960	1890	2116
NS 8.5	150	860	360	1900	160	2558	2172	2102	2328
NS 10	150	1010	415	2170	160	2828	2443	2373	2598

NS	Capacidad Capacidade Decantador (l)	LipuMax P-B		LipuMax P-D	
		Cód. Art.	Cód. Art.	Cód. Art.	Cód. Art.
2	245	32028000		32028100	
	460	32028010		32028110	
4	460	32048000		32048100	
	980	32048010		32048110	
5.5	570	32058000		32058100	
	1065	32058010		32058110	
7	730	32078000		32078100	
8.5	860	32088000		32088100	
10	1010	32108000		32108100	

NS	Capacidad Capacidade Decantador (l)	LipuMax P-DM		LipuMax P-DA	
		Cód. Art.	Cód. Art.	Cód. Art.	Cód. Art.
2	245	32028200		32028300	
	460	32028210		32028310	
4	460	32048200		32048300	
	980	32048210		32048310	
5.5	570	32058200		32058300	
	1065	32058210		32058310	
7	730	32078200		32078300	
8.5	860	32088200		32088300	
10	1010	32108200		32108300	

LipuMax P-B:

- Operaciones de eliminación de desechos y limpieza a través de apertura de tapa (asociado con emanaciones de olores).
- Operações de eliminação de resíduos e limpeza através da tampa aberta (associada às emissões de odores)*

LipuMax P-D:

- Operaciones de eliminación de desechos sin emanación de olores a través de una conexión al tubo de aspiración directa.
- Operações de eliminação de resíduos sem emissões de odores através da ligação ao tubo de sucção directa.*
- Limpieza a través de apertura de tapa, asociada con menor emanación de olores.
- Limpeza subsequente através da tampa aberta, associada a emissões de odores menores.*

LipuMax P-DM:

- Equipo de operación **manual** para eliminación de desechos/limpieza sin emanaciones de olores vía aspiración directa y sistema hidromecánico para limpieza interna de alta presión (175 bar). Solo se requiere suministro de agua fría.
- Equipamento para esvaziamento/limpeza **manual** sem emissões de odores através da extração de sucção directa e do sistema de limpeza de alta pressão interno hidromecânico (175 bar). Apenas é necessário o fornecimento de água fria.*

LipuMax P-DA:

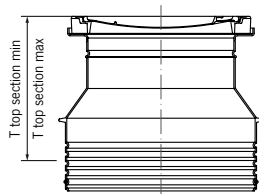
- Equipo de operación **automática** para eliminación de desechos/limpieza sin emanaciones de olores vía aspiración directa y sistema hidromecánico para limpieza interna de alta presión (175 bar). Solo se requiere suministro de agua fría.
- Equipamento para esvaziamento/limpeza **controlado por programa** sem emissões de odores através da extração de sucção directa e do sistema de limpeza de alta pressão interno hidromecânico (175 bar). Apenas é necessário o fornecimento de água fria.*

Sección Superior LipuMax P Secção Superior LipuMax P

Sección superior A15/DN600 Secção superior A15/DN600

- Clase de carga A15 según EN 124
- Tapa BEGU
- Apertura Ø 600 mm
- Tapa sellada a prueba de olores
- Tubo ascendente de polietileno

- Classe de carga A15 de acordo com EN 124
- Tapa BEGU
- Abertura Ø 600 mm
- Tapa selada à prova de cheiro
- Tubo ascendente de polietileno

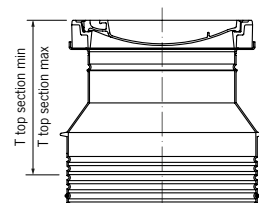


T Max-Min (mm)	Tapa · Tapa Ø (mm)	Peso (Kg)	Cód. Art.
Tapa sin realce Tapa semsecção superior	Ø 600	145	33001400
520 - 640	Ø 600	97	33003411
520 - 1690	Ø 600	116	33003413

Sección superior B125/DN600 Secção superior B125/DN600

- Clase de carga B125 según EN 124
- Tapa BEGU
- Apertura Ø 600 mm
- Tapa sellada a prueba de olores
- Tubo ascendente de polietileno

- Classe de carga B125 de acordo com EN 124
- Tapa BEGU
- Abertura Ø 600 mm
- Tapa selada à prova de cheiro
- Tubo ascendente de polietileno

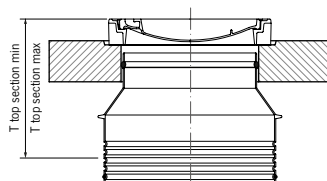


T Max-Min (mm)	Tapa · Tapa Ø (mm)	Peso (Kg)	Cód. Art.
Tapa sin realce Tapa semsecção superior	Ø 600	282	33001500
550 - 670	Ø 600	110	33003511
550 - 1720	Ø 600	128	33003513

Sección superior D400/DN600 Secção superior D400/DN600

- Clase de carga D400 según EN 124
- Tapa BEGU
- Apertura Ø 600 mm
- Tapa sellada a prueba de olores
- Tubo ascendente de polietileno
- Opción de tapa de distribución de carga de hormigón

- Classe de carga D400 de acordo com EN 124
- Tapa BEGU
- Abertura Ø 600 mm
- Tapa selada à prova de cheiro
- Tubo ascendente de polietileno
- Opção de tapa de distribuição de carga de betão



T Max-Min (mm)	Tapa · Tapa Ø (mm)	Peso (Kg)	Cód. Art.
550 - 655	Ø 600	846	33003608
550 - 1730	Ø 600	866	33003610
550 - 655*	Ø 600	186	33003708
550 - 1730*	Ø 600	198	33003710

*Sin placa de distribución de carga · Sem placa de distribuição de carga

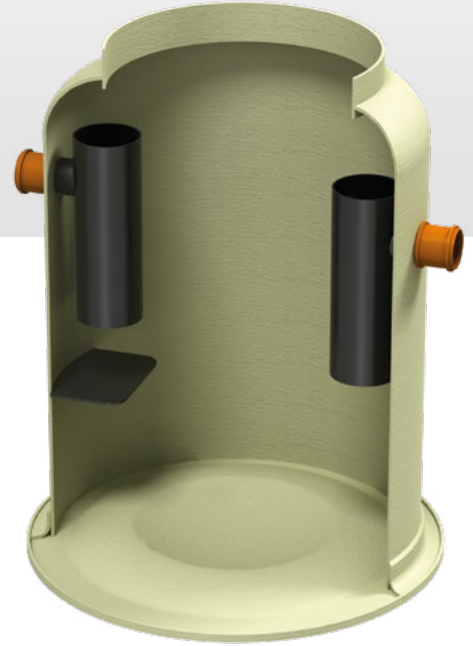
Accesorios LipuMax P Acessórios LipuMax P

	Descripción · Descrição	Modelo	Cód. Art.
	Aro de apoyo de hormigón. Conforme con DIN 4034, Parte 1 para aumentar la profundidad de instalación entre la tapa de inspección y la placa de apoyo en los separadores de grasa ECO-FPI.	ARV 625 x 60	87002000
	Anel de apoio de betão. De acordo com a norma DIN 4034, Parte 1, para aumentar a profundidade de instalação entre a tampa de visita e a prancha de apoio nos separadores de gorduras ECO-FPI.	ARV 625 x 80	87002010
		ARV 625 x 100	87002020
	Arqueta de muestra, polietileno (diámetro = 450 mm) para instalación a nivel del suelo aguas abajo de un separador de grasa. Con tapa BEGU (LW 450) Cl. D 400 hermético a los olores.	DN 100, gradiente de 160 mm	33001310
	Caixa de amostra, polietileno (diámetro = 450 mm) para a instalação de superfície a jusante de um separador de gorduras. Com tampa BEGU (LW 450) Cl. D 400 à prova de odores	DN 100, gradiente de 30 mm	33001311
		DN 150, gradiente de 160 mm	33001320
		DN 150, gradiente de 75 mm	33001321
	Extensión de polietileno para arqueta de muestra para instalación con mayor profundidad. Altura de la extensión de 100 a 650 mm. Se puede acortar a intervalos de 45 mm si se corta en las marcas respectivas.		33001300
	Peça de extensão de polietileno para caixa de amostra para instalação numa posição mais profunda. Altura de extensão de 100 a 650 mm. Pode ser encurtada em intervalos de 45 mm, através do corte nas marcações de corte.		
	Tubo de eliminación de polietileno, con tapa BEGU, diámetro interior: 450 mm, categoría de carga: D 400, peso 120 kg.		33003000
	Tubagem de aspiração em polietileno, com tampa BEGU, diâmetro interior: 450 mm, classe de pressão: D 400, peso 120 kg		
	Tubo de eliminación con placa distribuidora de carga de polietileno, con tapa BEGU, diámetro interior: 450 mm, categoría de carga: D 400, peso 520 kg.		33003001
	Tubagem de aspiração com placa de distribuição de carga em polietileno, com tampa BEGU, diâmetro interior: 450 mm, classe de pressão: D 400, peso 520 kg		
	Extensión del tubo de eliminación de polietileno, para tubo de eliminación para instalación a mayor profundidad. Altura de la extensión de 100 a 650 mm. Se puede acortar a intervalos de 45 mm si se corta en las marcas respectivas. Peso: 12 kg		33013100
	Extensão do tubo de extensão em polietileno, para tubo de eliminação para instalação mais profunda. Altura de montagem: 100 – 650 mm. Cortável a cada 45 mm pelas marcas de corte, peso: 12 kg		
	Sensor de nivel de grasa Dispositivo de medición del espesor de la capa de grasa para separadores con instalación subterránea. Apto para grasas líquidas y endurecidas. Dispositivo con dos contactos secos para informar el estado de llenado de 50% y 80% al sistema de supervisión del edificio. Con cabezal sensor caliente para funcionamiento seguro. Conexión eléctrica: 230 V AC/50 Hz/12 W	Para instalación enterrada Para instalação enterrada	
	Sensor do nível de gordura Dispositivo de medição da espessura da camada de gordura, para os separadores de gorduras para instalação abaixo da superfície. Adequado para gorduras líquidas e de endurecimento. Dispositivo com dois contactos secos para a comunicação do estado de enchimento 50% e 80% ao Sistema de Monitorização de Edifícios. Com cabeça de sensor aquecida para uma operação segura. ligação elétrica: 230 V AC/50 Hz/12 W	Longitud del cable: 10 m Comprimento do cabo: 10 m	33001170
		Longitud del cable: 20 m Comprimento do cabo: 20 m	33001171
		Longitud del cable: 30 m Comprimento do cabo: 30 m	33001172
	Módulo GSM independiente de la red, alarma óptica y acústica, transmisión de la alarma por SMS a un teléfono móvil, tipo de protección IP54 (con conector de antena montado IP44)		01504694
	Módulo GSM Aviso de alarme ótico e acústico, independente da rede, reencaminhamento do alarme por SMS ao telemóvel, tipo de proteção IP54 (com ficha de antena mont. IP44).		

LipuMax G

Separador de grasas diseño vertical
Separador de gorduras de desenho vertical

Tallas nominales · Grandezas nominais **10-25 l/s**



Ventajas de ACO:

- Separador de grasas con decantador de lodos integrado según UNE EN-1825.
- Diseño vertical fabricado en polietileno reforzado de fibra de vidrio (GRP).
- Con deflector en la entrada y salida sifónica, con partes internas fabricadas en PEHD.
- Disponible en varios modelos de expansión (OB, OD) para facilitar - minimizar tareas de mantenimiento y llenado, así como reduciendo la emanación de olores.
- Sección superior ajustable según profundidad de instalación y clase de carga A15-D400.
- De fácil instalación y manipulación por su diseño vertical.

Vantagens da ACO:

- Separador de gorduras com decantador de lamas integrado de acordo com a norma UNE EN-1825.
- Desenho vertical fabricado em polietileno reforçado de fibra de vidro (GRP).
- Com defletor na entrada e saída, com peças internas fabricadas em PEAD.
- Disponível em vários modelos de expansão (OB, OD) para facilitar - minimizar as tarefas de manutenção e enchimento, bem como reduzir a emissão de olores.
- Seção superior ajustável de acordo com a profundidade de instalação e classe de carga A15-D400.
- De fácil instalação e manuseio devido ao seu desenho vertical.

Modelo

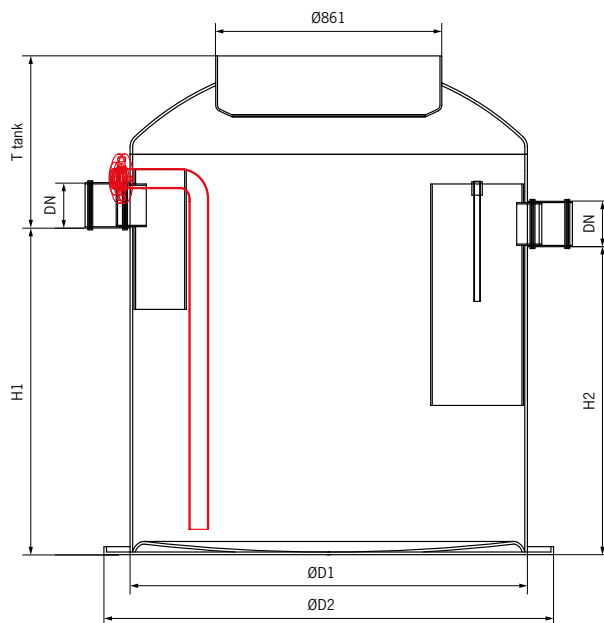
Tamaño nominal Tamanho nominal	Entrada/Salida Entrada/Saída DN/OD (mm)	Capacidad · Capacidade			Peso (kg)	Cod. Art Artigo Básico	Cod. Art Artigo Sucção
		Decantador (l)	Tanque grasas gorduras (l)	Total (l)			
1-2	110	200	190	580	95	01250241	01250245
2	110	400	190	843	110	01250941	01250945
4	150	400	190	804	115	01250341	01250345
4	160	800	320	1455	130	01251041	01251045
7	160	700	290	1455	130	01250441	01250445
7	160	1400	400	2702	200	01251141	01251145
10	160	1000	400	2225	180	01250541	01250545
10	160	2000	400	3224	185	01251241	01251245
15	200	1500	930	3332	275	01251541	01251545
15	200	3000	1120	4874	345	01251341	01251345
20	200	2000	930	3841	305	01251741	01251745
20	200	4000	930	5839	375	01251641	01251645
25	250	2500	1120	5820	455	01251841	01251845
25	250	5000	1120	8481	565	01251441	01251445

*LipuMax G-B no incluye tubo de aspiración directa · LipuMax G-B não inclui tubo de sucção direta.

LipuMax G-DM - Etapa de extensión 2 (Limpieza manual a alta presión) **Consultar**
Fase de expansão 2 (Limpeza manual de alta pressão) **Consultar**

LipuMax G-DA - Etapa de extensión 3 (Limpieza automática a alta presión) **Consultar**
Fase de expansão 3 (Limpeza automatizada de alta pressão) **Consultar**

Esquema de dimensiones *Diagrama de Dimensões*



Dimensiones *Dimensões*

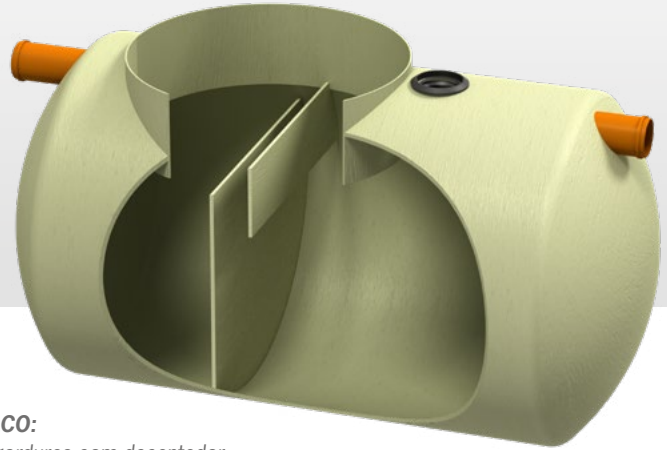
Tamaño nominal <i>Tamanho nominal</i>	Cod. Art Artigo Basico	Cod. Art Artigo Succión	Dimensiones · Dimensões				
			H1 (mm)	H2 (mm)	ØD1 (mm)	ØD2 (mm)	T depósito (mm)
1-2	01250241	01250245	845	775	1246	1000	445
2	01250941	01250945	1180	1110	1246	1000	445
4	01250341	01250345	1130	1060	1246	1000	495
4	01251041	01251045	1395	1325	1434	1200	535
7	01250441	01250445	1395	1325	1434	1200	535
7	01251141	01251145	1630	1560	1759	1500	635
10	01250541	01250545	1360	1290	1759	1500	635
10	01251241	01251245	1925	1855	1759	1500	635
15	01251541	01251545	1410	1340	2014	1800	845
15	01251341	01251345	2000	1930	2014	1800	845
20	01251741	01251745	1610	1540	2014	1800	845
20	01251641	01251645	2395	2325	2014	1800	845
25	01251841	01251845	1745	1675	2455	2200	795
25	01251441	01251445	2445	2375	2455	2200	795

*LipuMax G-B no incluye tubo de aspiración directa · LipuMax G-B não inclui tubo de sucção direta.

LipuMax G-H

Separador de grasas diseño horizontal
Separador de gorduras de desenho horizontal

Tallas nominales · Grandezas nominais **2-40 l/s**



Ventajas de ACO:

- Separador de grasas con decantador de lodos integrado según UNE EN-1825.
- Diseño horizontal fabricado en polietileno reforzado de fibra de vidrio (GRP).
- Con compartimentos independientes para la decantación de lodos y separación de grasas, con varios volúmenes de decantación y separación disponibles.
- Sección superior ajustable según profundidad de instalación y clase de carga A15-D400.
- De fácil instalación y manipulación.

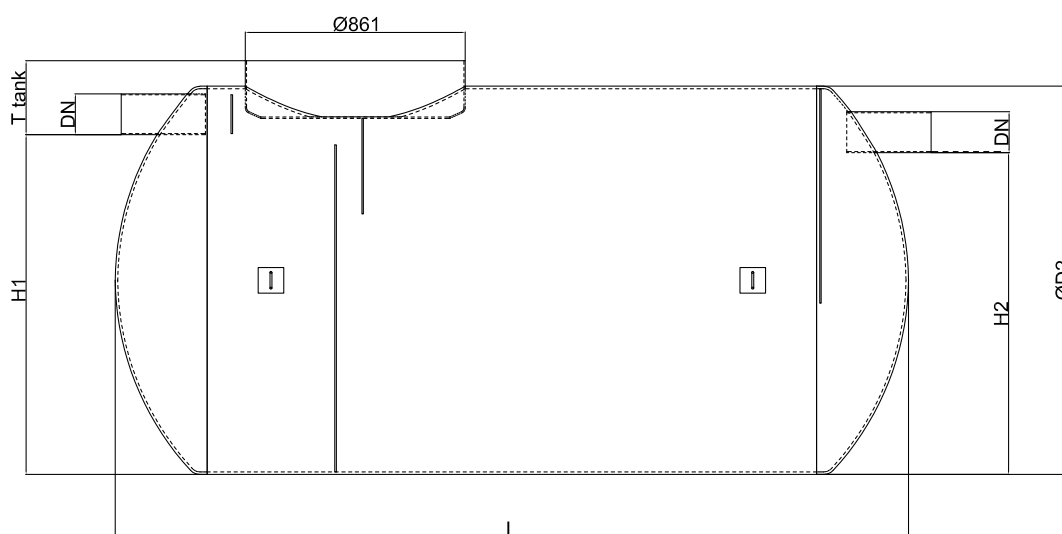
Vantagens da ACO:

- Separador de gorduras com decantador de lamas integrado de acordo com a norma UNE EN-1825.
- Desenho vertical fabricado em polietileno reforçado de fibra de vidro (GRP).
- Com compartimentos independentes para a decantação de lamas e separação de gorduras, com vários volumes de decantação e separação disponíveis.
- Seção superior ajustável de acordo com a profundidade de instalação e classe de carga A15-D400.
- De fácil instalação e manuseio.

Modelo

Tamaño nominal Tamanho nominal	Entrada/Salida Entrada/Saida DN/OD (mm)	Capacidad · Capacidade			Peso Total (kg)	Cod. Art. Artigo
		Decantador (l)	Tanque grasas gorduras (l)	Total (l)		
NS 2	110	200	111	784	114	01245001
NS 2	110	400	111	919	119	01245101
NS 4	110	400	217	1624	147	01245201
NS 4	110	800	217	1953	158	01245301
NS 7	160	700	381	3308	284	01245401
NS 7	160	1400	381	3852	304	01245501
NS 10	160	1000	545	4461	325	01245601
NS 10	160	2000	545	5319	355	01245701
NS 15	200	1500	833	6117	406	01245801
NS 15	200	3000	833	7437	451	01245901
NS 20	200	2000	1111	7945	455	01246001
NS 20	200	4000	1111	9782	515	01246101
NS 25	200	2500	1397	11665	569	01246201
NS 25	200	5000	1397	13939	646	01246601
NS 30	250	3000	1676	13778	637	01246301
NS 30	250	6000	1676	16518	665	01246701
NS 35	250	3500	1976	18615	1181	01246401
NS 35	250	7000	1976	22607	1313	01246801
NS 40	315	4000	2296	19478	1319	01246501
NS 40	315	8000	2296	24019	1481	01246901

Esquema de dimensiones *Diagrama de Dimensões*



Dimensiones *Dimensões*

Tamaño nominal Tamanho nominal	Cod. Art Artigo	Dimensiones · Dimensões					ACO Belt*	Núm. Tapas Tampas
		H1 (mm)	H2 (mm)	ØD2 (mm)	T (mm)	L (mm)		
NS 2	01245001	880	810	1020	260	1380	0	1
NS 2	01245101	880	810	1020	260	1600	0	1
NS 4	01245201	1080	1010	1220	240	1800	0	1
NS 4	01245301	1080	1010	1220	240	2150	2	1
NS 7	01245401	1330	1260	1520	290	2381	2	1
NS 7	01245501	1330	1260	1520	290	2750	2	1
NS 10	01245601	1330	1260	1520	290	3106	2	1
NS 10	01245701	1330	1260	1520	290	3676	2	1
NS 15	01245801	1280	1210	1520	340	4285	2	2
NS 15	01245901	1280	1210	1520	340	5185	3	2
NS 20	01246001	1280	1210	1520	340	5477	3	2
NS 20	01246101	1280	1210	1520	340	6727	4	2
NS 25	01246201	1520	1450	1820	400	5659	5	2
NS 25	01246601	1520	1450	1820	400	6759	6	2
NS 30	01246301	1520	1450	1820	400	6618	6	2
NS 30	01246701	1520	1450	1820	400	7938	7	2
NS 35	01246401	1820	1750	2220	500	6226	7	2
NS 35	01246801	1820	1750	2220	500	7326	9	2
NS 40	01246501	1720	1650	2220	600	6877	8	2
NS 40	01246901	1720	1650	2220	600	8207	9	2

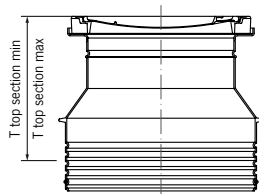
* Uso en caso de ocurrencia de aguas subterráneas · Use em caso de ocorrência de águas subterráneas

Sección Superior LipuMax G/G-H Secção Superior LipuMax G/G-H

Sección superior A15/DN600 Secção superior A15/DN600

- Clase de carga A15 según EN 124
- Tapa BEGU
- Apertura Ø 600 mm
- Tapa sellada a prueba de olores
- Tubo ascendente de polietileno

- Classe de carga A15 de acordo com EN 124
- Tapa BEGU
- Abertura Ø 600 mm
- Tapa selada à prova de cheiro
- Tubo ascendente de polietileno

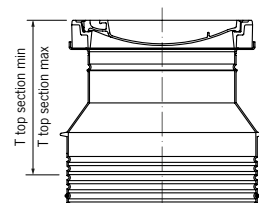


T Max-Min (mm)	Tapa · Tapa Ø (mm)	Peso (Kg)	Cód. Art.
520 - 640	Ø 600	97	33003411
520 - 1690	Ø 600	116	33003413

Sección superior B125/DN600 Secção superior B125/DN600

- Clase de carga B125 según EN 124
- Tapa BEGU
- Apertura Ø 600 mm
- Tapa sellada a prueba de olores
- Tubo ascendente de polietileno

- Classe de carga B125 de acordo com EN 124
- Tapa BEGU
- Abertura Ø 600 mm
- Tapa selada à prova de cheiro
- Tubo ascendente de polietileno

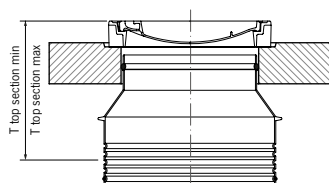


T Max-Min (mm)	Tapa · Tapa Ø (mm)	Peso (Kg)	Cód. Art.
550 - 670	Ø 600	110	33003511
550 - 1720	Ø 600	128	33003513

Sección superior D400/DN600 Secção superior D400/DN600

- Clase de carga D400 según EN 124
- Tapa BEGU
- Apertura Ø 600 mm
- Tapa sellada a prueba de olores
- Tubo ascendente de polietileno
- Opción de tapa de distribución de carga de hormigón

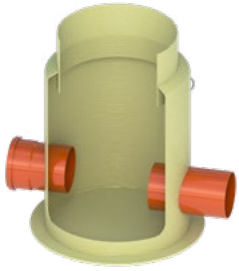

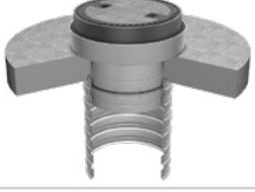




- Classe de carga D400 de acordo com EN 124
- Tapa BEGU
- Abertura Ø 600 mm
- Tapa selada à prova de cheiro
- Tubo ascendente de polietileno
- Opção de tampa de distribuição de carga de betão



T Max-Min (mm)	Tapa · Tapa Ø (mm)	Peso (Kg)	Cód. Art.
550 - 655	Ø 600	846	33003608
550 - 1730	Ø 600	866	33003610
550 - 655*	Ø 600	186	33003708
550 - 1730*	Ø 600	198	33003710

*Sin placa de distribución de carga · Sem placa de distribuição de carga

Accesorios *Acessórios* LipuMax G/G-H

	Descripción · Descrição	Modelo	Cód. Art.
		DN 160	01290001
		DN 200	01290101
	Arqueta de muestra plástico reforzado (diámetro = 728 mm) para instalación a nivel del suelo aguas abajo de un separador de grasa. Depósito de plástico reforzado. Construcción de una pieza.	DN 250	01290201
	Caixa de amostra, plástico reforçado (diâmetro = 728 mm) para a instalação de superfície a jusante de um separador de gorduras. Depósito de plástico reforçado com fibra de vidro. Construção de uma peça.	DN 315	01290301
		DN 400	01290401
	Sección superior B125/DN450 para Unidad de muestra Clase de carga B 125 según EN 124. Cubierta de hierro fundido / D 450. Abertura transparente Ø 450 mm. Cubierta a prueba de olores sellada. Tubo de elevación de polietileno. Peso: 126 Kg. T max./min. 205-880mm (Sin placa de distribución de carga)		01290801
	Sección superior D400/DN450 para Unidad de muestra Clase de carga D 400 según EN 124. Cubierta de hierro fundido / D 450. Abertura transparente ~ 450 mm. Cubierta a prueba de olores sellada. Tubo de elevación de polietileno. Placa de distribución de hormigón. Peso: 556 Kg. T max./min. 205-880mm		01290901
	Extensión de polietileno para arqueta de muestra para instalación con mayor profundidad. Altura de la extensión de 100 a 650 mm. Se puede acortar a intervalos de 45 mm si se corta en las marcas respectivas.		33001300
	ACO Belt 75 SS (7,5m) Correa: poliéster. Tensor y ganchos: acero inoxidable.		02565225
	ACO Belt 120 SS (12m) Correa: poliéster. Tensor y ganchos: acero inoxidable.		02565270
	Sensor de nivel de grasa Dispositivo de medición del espesor de la capa de grasa para separadores con instalación subterránea. Apto para grasas líquidas y endurecidas. Dispositivo con dos contactos secos para informar el estado de llenado de 50% y 80% al sistema de supervisión del edificio. Con cabezal sensor caliente para funcionamiento seguro. Conexión eléctrica: 230 V AC/50 Hz/12 W	Para instalación enterrada Para instalação enterrada	
		Longitud del cable: 10 m Comprimento do cabo: 10 m	33001170
		Longitud del cable: 20 m Comprimento do cabo: 20 m	33001171
		Longitud del cable: 30 m Comprimento do cabo: 30 m	33001172
	Módulo GSM independiente de la red, alarma óptica y acústica, transmisión de la alarma por SMS a un teléfono móvil, tipo de protección IP54 (con conector de antena montado IP44)		01504694
	Módulo GSM Aviso de alarma óptico y acústico, independiente de la red, reencaminamiento do alarme por SMS no telemóvel, tipo de proteção IP54 (com ficha de antena mont. IP44).		

Principio modular

Princípio modular

Todos los productos de ejes siguen el principio modular flexible. La estructura de artículo simple permite configurar los sistemas de forma individual. Los usuarios pueden seleccionar tapas y fondos de forma rápida y rápida. Las partes inferiores ya contienen la entrada de cables y un sello mecánico con transferencia de carga integrada. Esto elimina la aplicación de un lecho de mortero que requiere mucho tiempo para transferir la carga. Si es necesario, se pueden abrir los prensaestopas del prensaestopas, que están cerrados a ciegas en la fábrica. La entrada del cable se encuentra a 30 grados a la izquierda de la entrada.

Todos os produtos de eixo seguem o princípio modular flexível. A estrutura simples do artigo permite que os sistemas sejam configurados individualmente. Os usuários podem selecionar topos e fundos de forma rápida e rápida. As partes inferiores já contêm a entrada do cabo e um selo mecânico com transferência de carga integrada. Isso elimina a aplicação demorada de uma cama de argamassa para transferir a carga. Se necessário, os prensa-cabos no prensa-cabo, que são fechados às cegas na fábrica, podem ser abertos. A entrada do cabo está localizada 30 graus à esquerda da entrada.

1 con profundidad de entrada / com profundidade de entrada
 $T_{\text{Depósito}}$ 445 mm
Oleosmart-C-OST NS 6
Código 722714

2 Tapa Tapa 1: Código 728012
Altura $T_{\text{Tapa Tapa}}$ 315 mm
Tapa Tapa 2: Código 728209
Altura $T_{\text{Tapa Tapa}}$ 660 mm

3 Pos. 1
Pos. 2
Opcional para lograr altura de construcción / Opcional para atingir a altura de construção
 T_{max}

Seleccionar parte inferior / *Selecione a parte inferior*

Elija la tapa 1 o 2 / *Escolha tampa 1 ou 2*

Agregar piezas de extensión del eje según necesidad / *Adicione peças de extensão do eixo conforme necessário*

Ejemplo con el artículo *Exemplo com artigo* 722714

Depósito código 722714	Tapa 1 Tapa 1 código 728012	Tapa 2 Tapa 2 código 728209	Piezas de extensión del eje / <i>Peças de extensão do eixo</i>		Profundidad de entrada posible, incluido el sello mecánico con transferencia de carga integrada y juntas de mortero / <i>Possível profundidade de entrada incluindo selo mecânico com transferência de carga integrada e juntas de argamassa</i>
			Tapa de registro incl. Cierre mecánico de 15 mm con integrado / <i>Tampa de inspeção incl. Selo mecânico de 15 mm com integrado</i>	Anillos de soporte incl. 10 mm / <i>Anéis de suporte incl. 10 mm</i>	
			Transferencia de carga / <i>Transferência de carga</i>	Junta de mortero / <i>Junta de argamassa</i>	

$T_{\text{Depósito}}$ [mm]	$T_{\text{Tapa Tapa}}$ [mm]	$T_{\text{Tapa Tapa}}$ [mm]	T [mm]	T [mm]	T_{Total} [mm]
	315	-	-	-	735
	-	660	-	-	1080
445	315	-	-	70, 90, 110, 210, 410 ¹⁾	805 – 1045
	-	660	-	70, 90, 110, 210, 410 ¹⁾	1150 – 1390
	-	660	265 – 1015	70, 90, 110, 210, 410 ¹⁾	1415 – 5430 ²⁾



¹⁾ Según DIN EN 476, la altura de entrada para un cuello de eje de 600 mm de ancho libre no debe ser superior a 600 mm.

De acordo com a DIN EN 476, a altura de entrada para um pescoço de eixo de 600 mm de largura livre não deve ser superior a 600 mm.

²⁾ Mayores profundidades de entrada con estadísticas especiales bajo pedido. *Maiores profundidades de entrada com estatísticas especiais a pedido.*

Ejemplo de estructura de eje basada en el principio modular
Exemplo de estrutura de eixo com base no princípio modular



Ejemplo de extensión de eje
Separadores de líquidos
ligeros revestidos

Ejemplo de extensión de eje
Separadores de líquidos ligeros
Revestimiento interior de PE-HD

*Exemplo de uma extensão de eixo
Separadores de líquido
leve revestidos*

*Exemplo de uma extensão de eixo
Separadores de líquido leve
Revestimento interno de PE-HD*

LipuMax C-FST

Separador de grasas diseño vertical
Separador de gorduras de desenho vertical

Tallas nominales · Grandezas nominais **1-25 l/s**



Ventajas de ACO:

- Separador de grasas con decantador de lodos integrado según UNE EN-1825.
- Diseño vertical fabricado en hormigón armado.
- Con deflector en la entrada y salida sifónica, con partes internas fabricadas en PEHD.
- Con revestimiento interior de acuerdo a norma. Posibilidad de recubrimiento en PEHD para situaciones de aguas agresivas (consultar).
- Disponible en varios modelos de expansión (OB, OD) para facilitar - minimizar tareas de mantenimiento y llenado, así como reduciendo la emanación de olores.
- Sección superior ajustable según profundidad de instalación y clase de carga A15-D400.
- De directa y fácil instalación. Ideal para situaciones de antiflotabilidad y capas freáticas altas.
- Tapas A1 son aptas para colocar reales de diámetro 600 para llegar a la cota deseada.

Vantagens da ACO:

- Separador de gorduras com decantador de lamas integrado de acordo com a norma UNE EN-1825.
- Desenho vertical fabricado em betão armado
- Com defletor na entrada e saída, com peças internas fabricadas em PEAD.
- Com revestimento interior de acordo com a norma. Possibilidade de revestimento em HDPE para situações de águas agressivas (consultar).
- Disponível em vários modelos de expansão (OB, OD) para facilitar - minimizar as tarefas de manutenção e enchimento, bem como reduzir a emissão de odores.
- Seção superior ajustável de acordo com a profundidade de instalação e classe de carga A15-D400.
- De instalação direta e fácil. Ideal para situações de anti flutuabilidade e altos lençóis freáticos.
- As tampas A1 são adequadas para colocar projeções de 600 diâmetros para atingir a altura desejada.

Modelo

Tamaño nominal Tamanho nominal (l/s)	Tipo tapa Tipo tampa	Entrada/Salida Entrada/Saída DN/OD (mm)	Capacidad · Capacidade			Peso total (kg)	Cod. Artículo Artigo básico	Cod. Artículo Artigo Sucção
			Decant. (l)	T. grasas gord. (l)	Vol. total (l)			
1	A1	110	100	215	480	1469	C1723000	C1723050
2	A1	110	200	215	710	1766	C1723001	C1723051
2-4	A1	110	400	215	915	2281	C1723002	C1723052
2-4	A1	160	400	190	915	2291	C1723003	C1723053
4	A1	110	800	320	1450	2895	C1723004	C1723054
4	A1	160	800	290	1425	2890	C1723005	C1723055
7	A1	160	700	290	1425	2903	C1723006	C1723056
7	A1	160	1400	400	2615	4410	C1723007	C1723057
10	A1	160	1000	400	2615	4009	C1723008	C1723058
10	A1	160	2000	400	3210	4237	C1723009	C1723059
15-20	A1	200	2000	850	3670	6258	C1723010	C1723060
15	A1	200	3000	650	4970	6692	C1723011	C1723061
25	A1	250	2500	1020	4890	6700	C1723012	C1723062
25	A1	250	5000	1120	7640	7806	C1723013	C1723063

*LipuMax C-B no incluye tubo de aspiración directa · LipuMax C-B não inclui tubo de sucção direta.

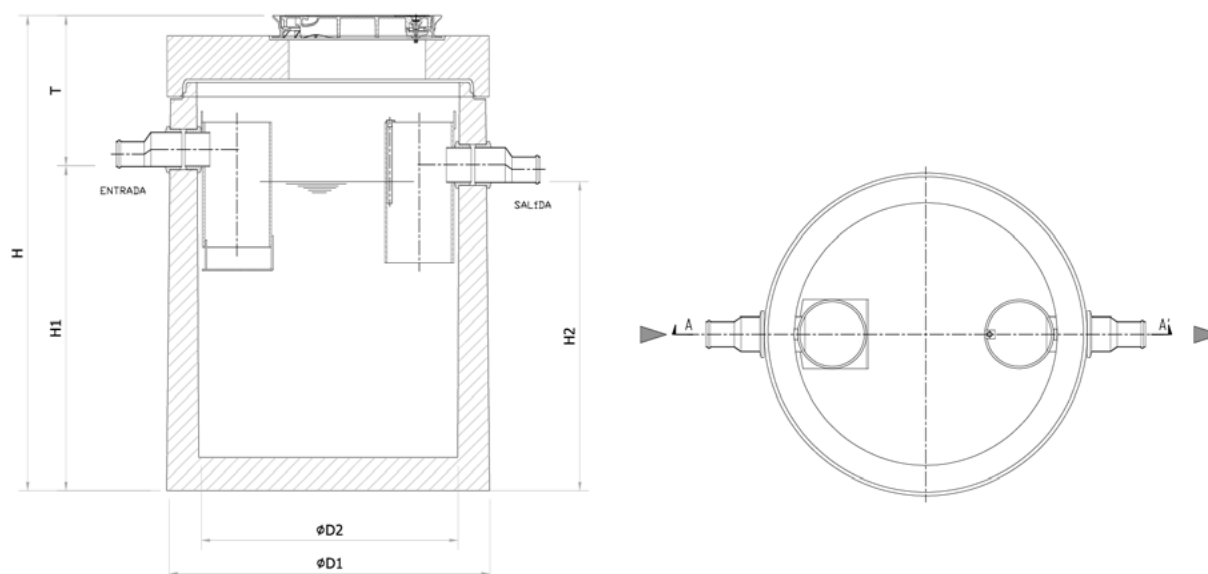
LipuMax C-DM - Etapa de extensión 2 (Limpieza manual a alta presión) Consultar

Fase de expansão 2 (Limpeza manual de alta pressão) Consultar

LipuMax C-DA - Etapa de extensión 3 (Limpieza automática a alta presión) Consultar

Fase de expansão 3 (Limpeza automatizada de alta pressão) Consulta

Esquema de dimensiones Diagrama de Dimensões



Tamaño nominal Tamanho nominal (l/s)	Cod. Artículo Artigo Básico	Cod. Artículo Artigo Sucção	Dimensiones · Dimensões					H TOTAL (mm)	Artículo cuerpo básico Artigo corpo básico	Artículo cuerpo succión Artigo corpo sucção	Artículo tapa Artigo tampa
			H ₁ (mm)	H ₂ (mm)	D ₁ (mm)	D ₂ (mm)	T (mm)				
1	C1723000	C1723050	830	760	1000	1270	625	1455	00723000	00723050	00728001
2	C1723001	C1723051	1120	1050	1000	1270	655	1775	00723001	00723051	00728001
2-4	C1723002	C1723052	1385	1315	1000	1270	665	2050	00723002	00723052	00728001
2-4	C1723003	C1723053	1360	1290	1000	1270	690	2050	00723003	00723053	00728001
4	C1723004	C1723054	1505	1435	1200	1475	685	2190	00723004	00723054	00728008
4	C1723005	C1723055	1480	1410	1200	1475	685	2165	00723005	00723055	00728008
7	C1723006	C1723056	1480	1410	1200	1475	685	2165	00723006	00723056	00728008
7	C1723007	C1723057	1670	1600	1500	1800	630	2300	00723007	00723057	00728018
10	C1723008	C1723058	1440	1370	1500	1800	660	2100	00723008	00723058	00728018
10	C1723009	C1723059	2035	1965	1500	1800	640	2675	00723009	00723059	00728018
15-20	C1723010	C1723060	1815	1745	1750	2070	770	2585	00723010	00723060	00728023
15	C1723011	C1723061	1700	1630	2200	2440	830	2530	00723011	00723061	00728030
25	C1723012	C1723062	1675	1605	2200	2440	877	2552	00723012	00723062	00728030
25	C1723013	C1723063	2280	2210	2200	2440	775	3055	00723013	00723063	00728030

LipuMax C-FST

Separador de grasas diseño vertical
Separador de gorduras de desenho vertical

Tallas nominales · Grandezas nominais **1-25 l/s**



Ventajas de ACO:

- Separador de grasas con decantador de lodos integrado según UNE EN-1825.
- Diseño vertical fabricado en hormigón armado.
- Con deflector en la entrada y salida sifónica, con partes internas fabricadas en PEHD.
- Con revestimiento interior de acuerdo a norma. Posibilidad de recubrimiento en PEHD para situaciones de aguas agresivas (consultar).
- Disponible en varios modelos de expansión (OB, OD) para facilitar - minimizar tareas de mantenimiento y llenado, así como reduciendo la emanación de olores.
- Sección superior ajustable según profundidad de instalación y clase de carga A15-D400.
- De directa y fácil instalación. Ideal para situaciones de antiflotabilidad y capas freáticas altas.
- Tapas A2 son aptas para colocar reales de diámetro 600 y/o 1000 para llegar a la cota deseada.

Vantagens da ACO:

- Separador de gorduras com decantador de lamas integrado de acordo com a norma UNE EN-1825.
- Desenho vertical fabricado em betão armado
- Com defletor na entrada e saída, com peças internas fabricadas em PEAD.
- Com revestimento interior de acordo com a norma. Possibilidade de revestimento em HDPE para situações de águas agressivas (consultar).
- Disponível em vários modelos de expansão (OB, OD) para facilitar - minimizar as tarefas de manutenção e enchimento, bem como reduzir a emissão de odores.
- Seção superior ajustável de acordo com a profundidade de instalação e classe de carga A15-D400.
- De instalação direta e fácil. Ideal para situações de anti flutuabilidade e altos lençóis freáticos.
- As tampas A2 são adequadas para colocar extensões de 600 e / ou 1000 diâmetros para atingir a altura desejada.

Modelo

Tamaño nominal Tamanho nominal (l/s)	Tipo tapa Tipo tampa	Entrada/Salida Entrada/Saída DN/OD (mm)	Capacidad · Capacidade			Peso total (kg)	Cod. Artículo Artigo básico	Cod. Artículo Artigo Sucção
			Decant. (l)	T. grasas gord. (l)	Vol. total (l)			
4	A2	110	800	320	1450	2895	C2723004	C2723054
4	A2	160	800	290	1425	2890	C2723005	C2723055
7	A2	160	700	290	1425	2903	C2723006	C2723056
7	A2	160	1400	400	2615	4410	C2723007	C2723057
10	A2	160	1000	400	2615	4009	C2723008	C2723058
10	A2	160	2000	400	3210	4237	C2723009	C2723059
15-20	A2	200	2000	850	3670	6258	C2723010	C2723060
15	A2	200	3000	650	4970	6692	C2723011	C2723061
25	A2	250	2500	1020	4890	6700	C2723012	C2723062
25	A2	250	5000	1120	7640	7806	C2723013	C2723063

*LipuMax C-B no incluye tubo de aspiración directa · LipuMax C-B não inclui tubo de sucção direta.

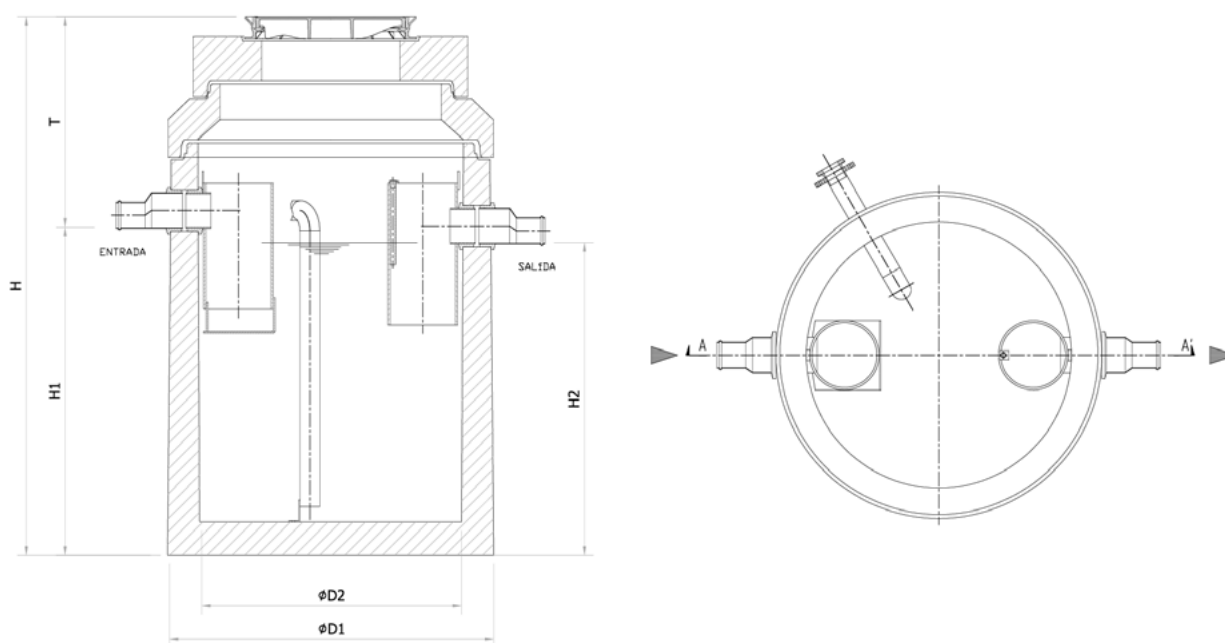
LipuMax C-DM - Etapa de extensión 2 (Limpieza manual a alta presión) Consultar

Fase de expansão 2 (Limpeza manual de alta pressão) Consultar

LipuMax C-DA - Etapa de extensión 3 (Limpieza automática a alta presión) Consultar

Fase de expansão 3 (Limpeza automatizada de alta pressão) Consulta

Esquema de dimensiones Diagrama de Dimensões





Dimensiones Dimensões

Tamaño nominal Tamanho nominal (l/s)	Cod. Artículo Artigo Básico	Cod. Artículo Artigo Succión Sucção	Dimensiones · Dimensões					H TOTAL (mm)	Artículo cuerpo básico Artigo corpo básico	Artículo cuerpo succión Artigo corpo sucção	Artículo tapa Artigo tampa
			H ₁ (mm)	H ₂ (mm)	D ₁ (mm)	D ₂ (mm)	T (mm)				
4	C2723004	C2723054	1505	1435	1200	1475	950	2455	00723004	00723054	00728223
4	C2723005	C2723055	1480	1410	1200	1475	950	2430	00723005	00723055	00728223
7	C2723006	C2723056	1480	1410	1200	1475	950	2430	00723006	00723056	00728223
7	C2723007	C2723057	1670	1600	1500	1800	975	2645	00723007	00723057	00728221
10	C2723008	C2723058	1440	1370	1500	1800	1005	2445	00723008	00723058	00728221
10	C2723009	C2723059	2035	1965	1500	1800	985	3020	00723009	00723059	00728221
15-20	C2723010	C2723060	1815	1745	1750	2070	1380	3195	00723010	00723060	00728228
15	C2723011	C2723061	1700	1630	2200	2440	1005	2705	00723011	00723061	00728227
25	C2723012	C2723062	1675	1605	2200	2440	1052	2727	00723012	00723062	00728227
25	C2723013	C2723063	2280	2210	2200	2440	950	3230	00723013	00723063	00728227

Accesorios para LipuMax C

Acessórios para LipuMax C

Descripción · Descrição	Modelo	Cód. Art.
 <p>Sensor de nivel de grasa Dispositivo de medición del espesor de la capa de grasa para separadores con instalación subterránea. Apto para grasas líquidas y endurecidas. Dispositivo con dos contactos secos para informar el estado de llenado de 50% y 80% al sistema de supervisión del edificio. Con cabezal sensor caliente para funcionamiento seguro. Conexión eléctrica: 230 V AC/50 Hz/12 W</p> <p>Sensor do nível de gordura Dispositivo de medição da espessura da camada de gordura, para os separadores de gorduras para instalação abaixo da superfície. Adequado para gorduras líquidas e de endurecimento. Dispositivo com dois contactos secos para a comunicação do estado de enchimento 50% e 80% ao Sistema de Monitorização de Edifícios. Com cabeça de sensor aquecida para uma operação segura. ligação elétrica: 230 V AC/50 Hz/12 W</p>	<p>Para instalación enterrada <i>Para instalação enterrada</i></p> <hr/> <p>Longitud del cable: 10 m <i>Comprimento do cabo: 10 m</i></p> <hr/> <p>Longitud del cable: 20 m <i>Comprimento do cabo: 20 m</i></p> <hr/> <p>Longitud del cable: 30 m <i>Comprimento do cabo: 30 m</i></p>	<p></p> <hr/> <p>33001170</p> <hr/> <p>33001171</p> <hr/> <p>33001172</p>
 <p>Módulo GSM independiente de la red, alarma óptica y acústica, transmisión de la alarma por SMS a un teléfono móvil, tipo de protección IP54 (con conector de antena montado IP44)</p> <p>Módulo GSM Aviso de alarme ótico e acústico, independente da rede, reencaminhamento do alarme por SMS no telemóvel, tipo de proteção IP54 (com ficha de antena mont. IP44).</p>		<p>01504694</p>



Arqueta de muestra
Caixa de amostra

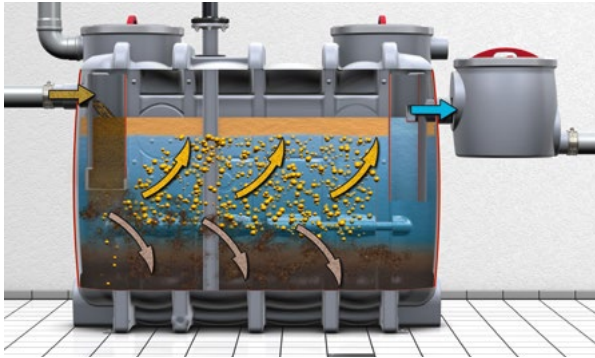


Realces de hormigón Consultar
Extensão de betão Consultar



SEPARADORES
de Grasas *Instalación Superficie*
de Gorduras *Instalação Superfície*

Beneficios del producto: sistema de etapa de extensión Benefícios do produto: sistema de estágio de extensão



Principio de funcionamiento para eliminación total / instalación independiente Princípio de operação para descarte total / instalação independente

Con separadores de grasa para eliminación completa, los lodos y la grasa se recogen en el contenedor separador instalado en el edificio y un contratista de eliminación los recoge a ciertos intervalos o según sea necesario. Com separadores de graxa para descarte completo, o lodo e a graxa são coletados no recipiente separador instalado no prédio e recolhidos por um empreiteiro de descarte em determinados intervalos ou conforme necessário.



Principio de funcionamiento para eliminación parcial Princípio operacional para descarte parcial

Con separadores de grasa para eliminación parcial, los lodos y grasas se recogen en contenedores separados. Esto se puede hacer de forma manual o automática mediante un control adicional. Com separadores de graxa para descarte parcial, o lodo e a graxa são coletados em recipientes separados. Isso pode ser feito manualmente ou automaticamente por meio de um controle adicional.



Modelo ovalado Modelo oval (O)

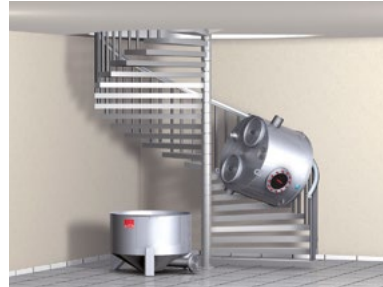
Las dimensiones del contenedor de los separadores de grasa ovalados de polietileno y acero inoxidable se han optimizado para situaciones de instalación difíciles. Esto asegura una entrada sin problemas a través de escaleras estrechas y aberturas de puertas. As dimensões do recipiente dos separadores de gordura ovais feitos de polietileno e aço inoxidável foram otimizadas para situações de instalação difíceis. Isso garante uma entrada sem problemas por meio de escadas estreitas e aberturas de portas.

NS 1 – 4:

ancho máximo largura máxima 800 mm

NS 5.5 – 10:

ancho máximo largura máxima 1050 mm



Diseño redondo Desenho redondo (R)

Los separadores de grasa redondos de acero inoxidable o polietileno se pueden desmontar en piezas individuales. Además, este diseño permite ampliar el tamaño nominal in situ simplemente cambiando los componentes centrales (por ejemplo, de NS 7 a NS 10).

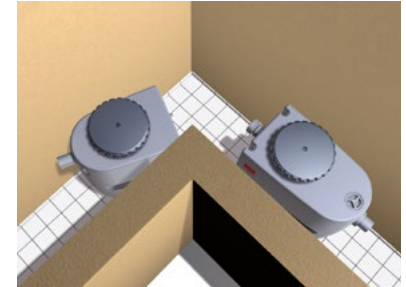
Os separadores redondos de graxa feitos de aço inoxidável ou polietileno podem ser desmontados em peças individuais. Além disso, este projeto permite que o tamanho nominal seja expandido no local simplesmente trocando os componentes centrais (por exemplo, de NS 7 para NS 10).

Número de partes Número de peças:

NS 2 – 4: 2 partes individuales
 partes individuais, Ø 1000 mm

NS 7 – 10: 3 partes individuales
 partes individuais, Ø 1500 mm

NS 15 – 20: 3 partes individuales
 partes individuais, Ø 1750 mm



Diseño dividido Design dividido (S)

Esta versión de polietileno es especialmente adecuada para los casos de renovación con aberturas de alimentación estrechas, ya que el separador se puede desmontar en tres partes.

Esta versão em polietileno é particularmente adequada para caixas de renovação com aberturas de alimentação estreitas, pois o separador pode ser desmontado em três partes.

Dimensiones máximas del segmento:

Dimensões máximas do segmento:

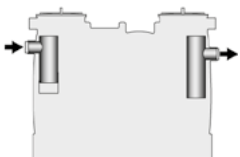
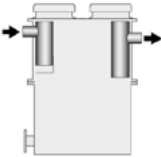
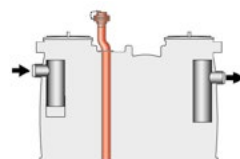
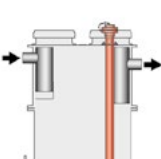
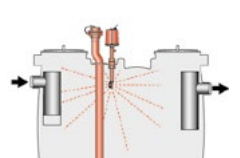
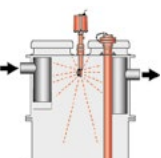
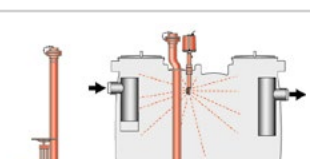
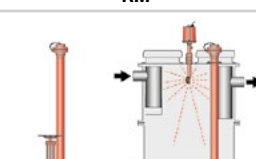
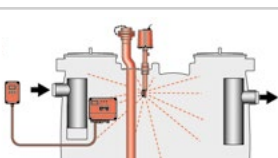
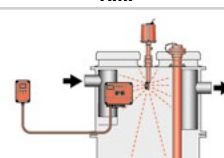
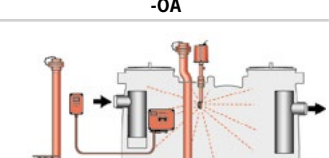
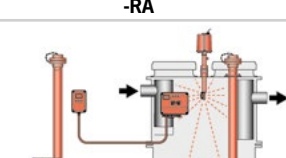
NS 2: 670 x 700 x 1360 mm

NS 4: 1140 x 700 x 1360 mm

Beneficios del producto: sistema de etapa de extensión Benefícios do produto: sistema de estágio de extensão

Un separador de grasa debe ser vaciado a intervalos regulares por un vehículo de eliminación. El sistema de etapa de extensión significa que las molestias pueden reducirse durante la eliminación y la limpieza. Cuanto más alta sea la etapa de extensión, más fácil será realizar la eliminación y limpieza del separador de grasas. Las etapas de extensión disponibles y la respectiva facilidad de eliminación y limpieza que proporcionan se pueden ver en la tabla siguiente.

Um separador de gordura deve ser esvaziado em intervalos regulares por um veículo de eliminação. O sistema de estágio de extensão significa que o incômodo pode ser reduzido durante o descarte e a limpeza. Quanto mais alto for o estágio de extensão, mais fácil será o descarte e a limpeza do separador de graxa. Os estágios de extensão disponíveis e as respectivas facilidades de descarte e limpeza que proporcionam podem ser vistos na tabela a seguir.

Etapa de extensión	LipuJet-P	LipuJet-S
Versión básica	 -OB	 -RB
1	 -OD	 -RD
2	 -OM	 -RM
2 con bomba de evacuación	 -OMP	 -RMP
3	 -OA	 -RA
3 con bomba de evacuación	 -OAP	 -RAP

Descripción general de los separadores de grasas Visão geral dos separadores de gorduras

Instalación independiente · Instalação independente
 Disposición completa · Disposição completa

Lipujet P
 NS 1 to NS 10



-OB



-OD



-OM



-OMP



-OA



-OAP



NS 15 TO NS 30
 Contenedores soldados de PE
 Recipientes soldados con PE

Accesorios para instalación autónoma Acessórios para instalação autônomaindependente



Lipujet P
NS 2 to NS 20



-RB



-RD



-RM



-RMP



-RA



-RAP



Descripción general de los separadores de grasas *Visão geral dos separadores de gorduras*

Instalación independiente · Instalação independente Disposición completa · Disposição completa

Lipujet S NS 1 to NS 10



-OB



-OD



-OM



-OMP



-OA



-OAP

Lipujet S NS 2 to NS 20



-RB



-RD



-RM



-RMP



-RA



-RAP

Accesorios para instalación autónoma Acessórios para instalação autônoma independente



Accesorios para -S Acessórios para -S

Disposición parcial · Disposição parcial

Eliminación móvil
 Eliminação móvel

Lipujet P
 NS 2 to NS 4



-SB

Lipator
 NS 2 to NS 25



-S-RM



-S-RA

LipuMobil



-P



-SD

NS 4 to NS 25



-P-RM



-P-RA

Accesorios para -P
 Acessórios para -P



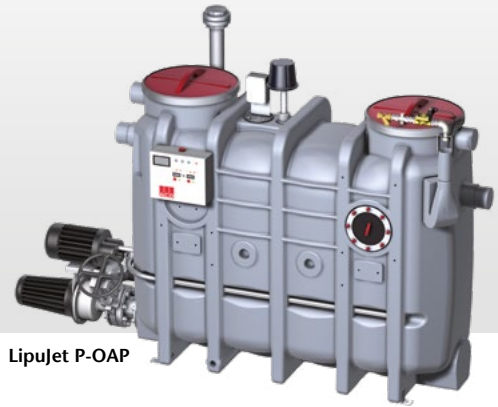
Accesorios para Lipator
 Acessórios para Lipator



LipuJet P-O

Separador de grasas diseño oval
Separador de gorduras de desenho oval

Tallas nominales · Grandezas nominais **1-10 l/s**



LipuJet P-OAP

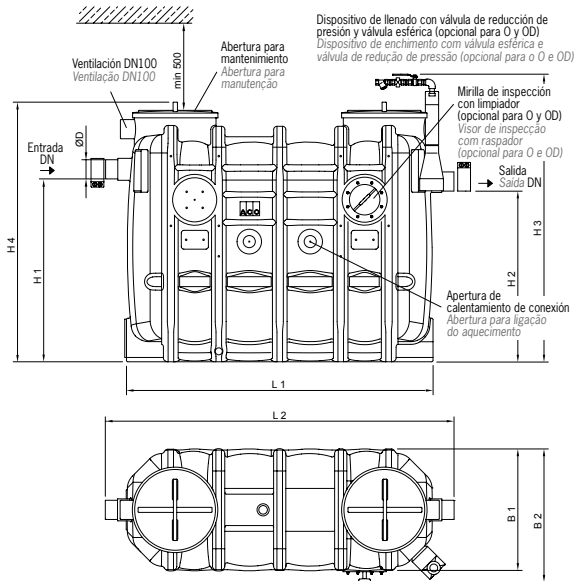
Ventajas de ACO:

- Separador de grasas con decantador de lodos integrado según UNE EN-1825.
- Diseño oval fabricado en polietileno de alta densidad (PEHD).
- Con deflector en la entrada y salida sifónica, con partes internas fabricadas en PEHD.
- Con varios modelos de expansión disponibles (OB, OD, OM, OMP, OA, OAP) para facilitar - minimizar tareas de mantenimiento y auto-llenado, así como reduciendo la emanación de olores.
- Expansiones 2 y 3 (OM, OMP, OA, OAP) disponen de unidad de auto-llenado y limpieza a alta presión multifuncional, incluyendo panel de control integrado en versiones OMP, OA y OAP.
- Expansiones 2 y 3 disponibles bomba para soporte en la extracción de desechos (OMP, OAP).
- Diseño optimizado facilitando el transporte en sitios de acceso estrecho.
- Estabilidad estructural de 25 años.

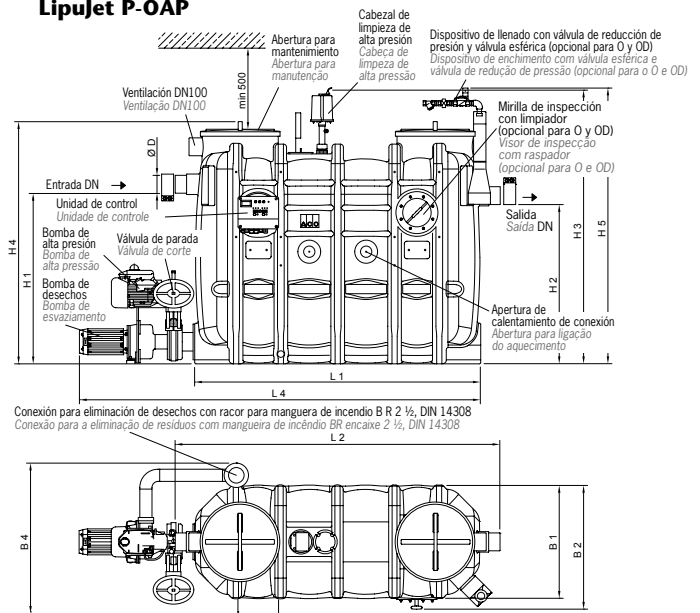
Vantagens da ACO:

- Separador de gorduras com decantador de lamas integrado de acordo com a norma UNE EN-1825.
- Desenho oval fabricado em polietileno de alta densidade (PEAD).
- Com defletor na entrada e saída, com peças internas fabricadas em PEAD.
- Com vários modelos de extensão disponíveis (OB, OD, OM, OMP, OA, OAP) para facilitar - minimizar as tarefas de manutenção e auto-enchimento, bem como reduzir a emissão de odores.
- As extensões 2 e 3 (OM, OMP, OA, OAP) dispõem de uma unidade de auto-enchimento e limpeza de alta pressão multifuncional, incluindo um painel de controle integrado nas versões OMP, OA e OAP.
- Extensões 2 e 3 disponíveis bomba para suporte na extração de resíduos (OMP, OAP).
- Desenho otimizado facilitando o transporte em locais de acesso estreito.
- Estabilidade estrutural de 25 anos.

LipuJet P-OB



LipuJet P-OAP



Conexión para eliminación de desechos con racor para manguera de incendio B R 2 ½, DIN 14308
Conexão para a eliminação de resíduos com mangueira de incêndio BR encaixe 2 ½, DIN 14308

El diagrama muestra: Tipo O-P O diagrama mostra: Tipo O-P

NS	DN	Capacidad · Capacidade		Total	Dimensiones · Dimensões (mm)								Dimensiones de la expansión · Dimensões de extensão (mm)					
		Decantador (l)	Grasa Gordura (l)		H1	H2	H3	H4	L1	L2	B1	B2	D	H5	L3	B3	L4	B4
1	100	106	100	320	830	760	1480	1300	1100	1300	700	770	110	1500	1400	800	1800	930
2	100	210	100	440	1055	985	1680	1500	1100	1300	700	770	110	1700	1400	800	1800	930
3	100	300	150	630	1055	985	1680	1500	1450	1650	700	770	110	1700	1750	800	2150	930
4	100	400	200	830	1055	985	1680	1500	1760	2000	700	770	110	1700	2060	800	2460	930
5.5	150	725	360	1430	1250	1180	1880	1700	1760	2000	950	1020	160	1900	2060	1050	2460	1180
7	150	800	400	1600	1250	1180	1880	1700	1960	2200	950	1020	160	1900	2260	1050	2660	1180
8.5	150	940	475	1900	1250	1180	1880	1700	2250	2485	950	1020	160	1900	2550	1050	2950	1180
10	150	1000	520	2000	1250	1180	1880	1700	2450	2690	950	1020	160	1900	2750	1050	3150	1180



LipuJet P-OB

LipuJet P-OD

LipuJet P-OM

LipuJet P-OMP

LipuJet P-OA

LipuJet P-OAP

NS	LipuJet P-OB Modelo Básico	LipuJet P-OD Etapa 1 · Fase 1
1	35513400	35516400
2	35523400	35526400
3	35533400	35536400
4	35543400	35546400
5.5	35553400	35556400
7	35573400	35576400
8.5	35583400	35586400
10	35603400	35606400

LipuJet P-OB:

- Operaciones de eliminación de desechos y limpieza a través de apertura de tapa (asociado con emanaciones de olores).
Operações de eliminação de resíduos e limpeza através da tampa aberta (associada às emissões de odores)

LipuJet P-OD:

- Equipo de eliminación de desechos sin emanación de olores a través de tubo de succión para aspiración directa.
Equipamento de eliminação de resíduos sem emissões de odores através do tubo de sucção para aspiração direta.
- Limpieza a través de apertura de tapa (asociada con menor emanación de olores).
Limpeza subsequente através da tampa aberta (associada a emissões de odores menores).

NS	LipuJet P-OM Etapa expansión 2 · Fase de extensão 2		LipuJet P-OMP Etapa expansión 2 con bomba de desechos Fase de extensão 2 com bomba de esvaziamento	
	Op. Derecho Op. Direita	Op. Izquierdo Op. esquerda	Op. Derecho Op. Direita	Op. Izquierdo Op. esquerda
1	35717441	35717431	35718441	35718431
2	35727441	35727431	35728441	35728431
3	35737441	35737431	35738441	35738431
4	35747441	35747431	35748441	35748431
5.5	35757441	35757431	35758441	35758431
7	35777441	35777431	35778441	35778431
8.5	35787441	35787431	35788441	35788431
10	35807441	35807431	35808441	35808431

LipuJet P-OM:

- Equipo de operación **manual** de eliminación de desechos/limpieza sin emanación de olores vía extracción por aspiración directa y sistema hidromecánico de limpieza interna de alta presión (175 bar). Solo se requiere suministro de agua fría.
Equipamento de Esvaziamento/limpeza manual sem emissões de odores através da extração de sucção direta e do sistema de limpeza de alta pressão interno hidromecânico (175 bar). Apenas é necessário o fornecimento de água fria.
- Incluye mirilla de inspección y unidad de llenado (operación **manual** con válvula esférica).
Com visor de inspeção e unidade de enchimento (operação manual através de válvula esférica)

LipuJet P-OMP:

- Etapa expansión P-OM + bomba de desechos de acción **manual** (se requiere cuando la altura de elevación total supera los 6 m)
Fase extensão P-OM + bomba de esvaziamento adicional, atuada manualmente (necessária quando a altura de elevação total excede os 6 m)

LipuJet P-OA:

- Equipo de operación **automático** de eliminación de desechos/limpieza sin emanación de olores vía extracción por aspiración directa y sistema hidromecánico de limpieza interna de alta presión (175 bar). Solo se requiere suministro de agua fría.
Equipamento de Esvaziamento/limpeza controlado por programa sem emissões de odores através da extração de sucção direta e do sistema de limpeza de alta pressão interno hidromecânico (175 bar). Apenas é necessário o fornecimento de água fria.
- Incluye mirilla de inspección y unidad de llenado (operación **automática** vía válvula electromagnética).
Com visor de inspeção e unidade de enchimento (operação automática através de válvula esférica)

LipuJet P-OAP:

- Etapa expansión P-OA + bomba de desechos de acción **automática** (cuando la altura de elevación total supera los 6 m)
Fase extensão P-OA + bomba de esvaziamento adicional, atuada automaticamente (quando a altura de elevação total excede os 6 m)

NS	LipuJet P-OA Etapa expansión 2 · Fase de extensão 3		LipuJet P-OAP Etapa expansión 3 con bomba de desechos Fase de extensão 3 com bomba de esvaziamento	
	Op. Derecho Op. Direita	Op. Izquierdo Op. esquerda	Op. Derecho Op. Direita	Op. Izquierdo Op. esquerda
1	35517442	35517432	35518442	35518432
2	35527442	35527432	35528442	35528432
3	35537442	35537432	35538442	35538432
4	35547442	35547432	35548442	35548432
5.5	35557442	35557432	35558442	35558432
7	35577442	35577432	35578442	35578432
8.5	35587442	35587432	35588442	35588432
10	35607442	35607432	35608442	35608432

Lipujet P-R

Separador de grasas diseño redondo
Separador de gorduras de desenho circular

Tallas nominales · Grandezas nominais **2-20 l/s**



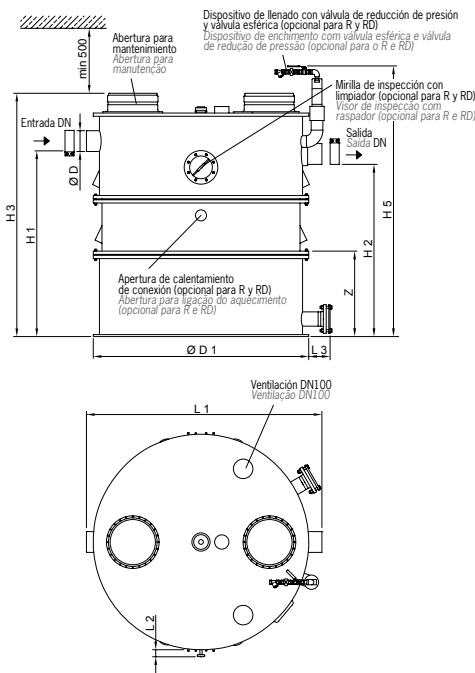
Ventajas de ACO:

- Separador de grasas con decantador de lodos integrado según UNE EN-1825.
- Diseño redondo fabricado en polietileno de alta densidad (PEHD).
- Con deflector en la entrada y salida sifónica, con partes internas fabricadas en PEHD.
- Con varios modelos de expansión disponibles (OB, OD, OM, OMP, OA, OAP) para facilitar - minimizar tareas de mantenimiento y auto-llenado, así como reduciendo la emanación de olores.
- Expansiones 2 y 3 (OM, OMP, OA, OAP) disponen de unidad de auto-llenado y limpieza a alta presión multifuncional, incluyendo panel de control integrado en versiones OMP, OA y OAP.
- Expansiones 2 y 3 disponibles bomba para soporte en la extracción de desechos (OMP, OAP).
- Diseño optimizado facilitando el transporte en sitios con acceso estrecho.
- Estabilidad estructural de 25 años.

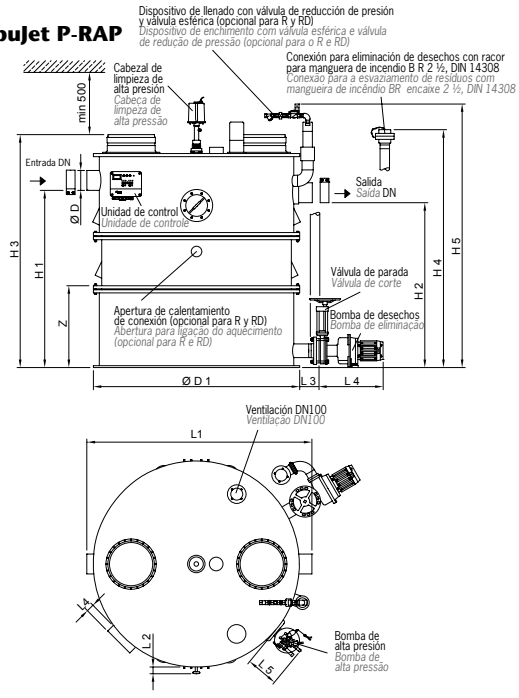
Vantagens da ACO:

- Separador de gorduras con decantador de lamas integrado de acuerdo con a norma UNE EN-1825.
- Desenho circular fabricado em polietileno de alta densidade (PEAD).
- Com defletor na entrada e saída, com peças internas fabricadas em PEAD.
- Com vários modelos de extensão disponíveis (OB, OD, OM, OMP, OA, OAP) para facilitar - minimizar as tarefas de manutenção e auto-enchimento, bem como reduzir a emissão de odores.
- As extensões 2 e 3 (OM, OMP, OA, OAP) dispõem de uma unidade de auto-enchimento e limpeza de alta pressão multifuncional, incluindo um painel de controle integrado nas versões OMP, OA e OAP.
- Extensões 2 e 3 disponíveis bomba para suporte na extração de resíduos (OMP, OAP).
- Desenho otimizado facilitando o transporte em locais de acesso estreito.
- Estabilidade estrutural de 25 anos.

Lipujet P-RB



Lipujet P-RAP



El diagrama muestra: Tipo P-R O diagrama mostra: tipo P-R

NS	DN	Capacidad · Capacidade		Total	Dimensiones · Dimensões (mm)								Dimensiones de la expansión Dimensões de extensão (mm)				
		Decantador (l)	Grasa Gordura (l)		H1	H2	H3	H4	L1	L2	L3	Z/n*	D	H5	L5	L4	D1
2	100	290	120	680	975	905	1320	1620	1255	60	150	795/2	110	1520	260	260	1020
4	100	500	160	890	1240	1170	1580	1880	1255	60	150	820/2	110	1780	260	260	1020
7	150	830	400	2120	1430	1330	1880	2180	1820	60	150	785/3	160	2080	260	260	1660
10	150	1150	400	2450	1600	1500	2050	2350	1820	60	150	785/3	160	2250	260	260	1660
15	200	1950	800	3610	1765	1665	2200	2500	2130	60	150	880/3	210	2400	260	260	1915
20	200	2440	800	4070	1955	1855	2400	2700	2130	60	150	880/3	210	2600	260	260	1915

* Segmentos máx. Z/peças · Segmentos máx Z/peças



LipuJet P-RB



LipuJet P-RD



LipuJet P-RM



LipuJet P-RMP



LipuJet P-RA



LipuJet P-RAP

NS	LipuJet P-RB Modelo Básico	LipuJet P-RD Etapa 1 · Fase 1
2	35023230	35026230
4	35043230	35046230
7	35073230	35076230
10	35103230	35106230
15	35153230	35156230
20	35203230	35206230

LipuJet P-RB:

- Operaciones de eliminación de desechos y limpieza a través de apertura de tapa (asociado con emanaciones de olores).
Operações de eliminação de resíduos e limpeza através da tampa aberta (associada às emissões de odores)

LipuJet P-RD:

- Equipo de eliminación de desechos sin emanación de olores a través de tubo de succión para aspiración directa.
Equipamentos de eliminação de resíduos sem emissões de odores através do tubo de sucção para aspiração direta.
- Limpieza a través de apertura de tapa (asociada con menor emanación de olores).
Limpeza subsequente através da tampa aberta (associada a emissões de odores menores).

NS	LipuJet P-RM Etapa expansión 2 · Fase de extensão 2		LipuJet P-RMP Etapa expansión 2 con bomba de desechos Fase de extensão 2 com bomba de esvaziamento	
	Op. Derecho Op. Direita	Op. Izquierdo Op. esquerda	Op. Derecho Op. Direita	Op. Izquierdo Op. esquerda
2	35027341	35027331	35027381	35027371
4	35047341	35047331	35047381	35047371
7	35077341	35077331	35077381	35077371
10	35107341	35107331	35107381	35107371
15	35157341	35157331	35157381	35157371
20	35207341	35207331	35207381	35207371

LipuJet P-RM:

- Equipo de operación **manual** de eliminación de desechos/limpieza sin emanación de olores vía extracción por aspiración directa y sistema hidromecánico de limpieza interna de alta presión (175 bar). Solo se requiere suministro de agua fría.
Equipamento de Esvaziamento/limpeza manual sem emissões de odores através da extração de sucção direta e do sistema de limpeza de alta pressão interno hidromecânico (175 bar). Apenas é necessário o fornecimento de água fria.
- Incluye mirilla de inspección y unidad de llenado (operación **manual** con válvula esférica).
Com visor de inspeção e unidade de enchimento (operação manual através de válvula esférica)

LipuJet P-RMP:

- Etapa expansión P-RM + bomba de desechos de acción **manual** (se requiere cuando la altura de elevación total supera los 6 m)
Fase extensão P-RM + bomba de esvaziamento adicional, atuada manualmente (necessária quando a altura de elevação total excede os 6 m)

LipuJet P-RA:

- Equipo de operación **automático** de eliminación de desechos/limpieza sin emanación de olores vía extracción por aspiración directa y sistema hidromecánico de limpieza interna de alta presión (175 bar). Solo se requiere suministro de agua fría.
Equipamento de Esvaziamento/limpeza controlado por programa sem emissões de odores através da extração de sucção direta e do sistema de limpeza de alta pressão interno hidromecânico (175 bar). Apenas é necessário o fornecimento de água fria.
- Incluye mirilla de inspección y unidad de llenado (operación **automática** vía válvula electromagnética).
Com visor de inspeção e unidade de enchimento (operação automática através de válvula esférica)

LipuJet P-RAP:

- Etapa expansión P-RA + bomba de desechos de acción **automática** (cuando la altura de elevación total supera los 6 m)
Fase extensão P-RA + bomba de esvaziamento adicional, atuada automaticamente (quando a altura de elevação total excede os 6 m)

NS	LipuJet P-RA Etapa expansión 3 · Fase de extensão 3		LipuJet P-RAP Etapa expansión 3 con bomba de desechos Fase de extensão 3 com bomba de esvaziamento	
	Op. Derecho Op. Direita	Op. Izquierdo Op. esquerda	Op. Derecho Op. Direita	Op. Izquierdo Op. esquerda
2	35027342	35027332	35027382	35027372
4	35047342	35047332	35047382	35047372
7	35077342	35077332	35077382	35077372
10	35107342	35107332	35107382	35107372
15	35157342	35157332	35157382	35157372
20	35207342	35207332	35207382	35207372

LipuJet P-O XL

Separador de grasas diseño oval
Separador de gorduras de desenho oval

Tallas nominales · Grandezas nominais **15-30 l/s**



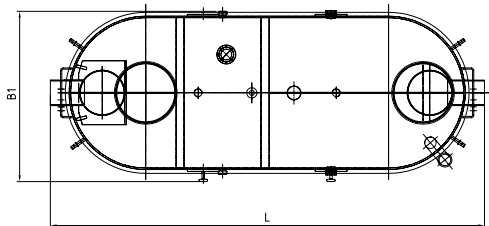
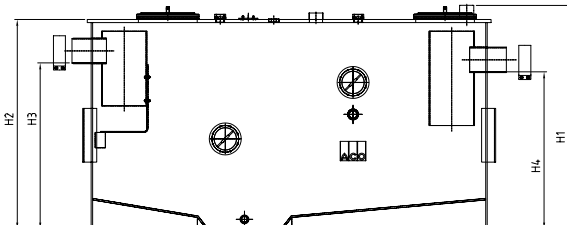
Ventajas de ACO:

- Separador de grasas con decantador de lodos integrado según UNE EN-1825.
- Diseño oval fabricado en polietileno de alta densidad (PEHD).
- Con deflector en la entrada y salida sifónica, con partes internas fabricadas en PEHD.
- Con varios modelos de expansión disponibles (OB, OD, OA, OAP) para facilitar - minimizar tareas de mantenimiento y auto-llenado, así como reduciendo la emanación de olores.
- Expansiones 2 y 3 (OA, OAP) disponen de unidad de auto-llenado y 2 dispositivos de limpieza a alta presión multifuncional, incluyendo panel de control integrado.
- Expansiones 3 disponible bomba para soporte en la extracción de desechos (OMP, OAP).
- Estabilidad estructural de 25 años.

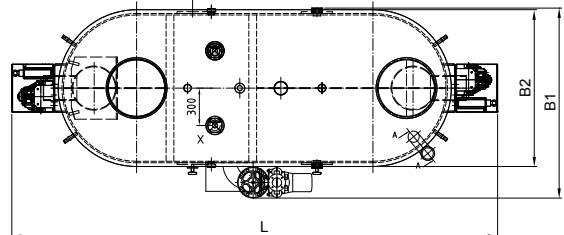
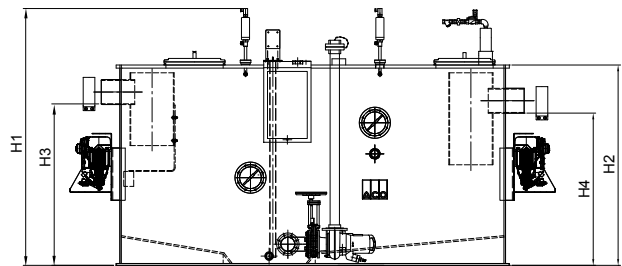
Vantagens da ACO:

- Separador de gorduras com decantador de lamas integrado de acordo com a norma UNE EN-1825.
- Desenho oval fabricado em polietileno de alta densidade (PEAD).
- Com defletor na entrada e saída, com peças internas fabricadas em PEAD.
- Com vários modelos de extensão disponíveis (OB, OD, OA, OAP) para facilitar - minimizar as tarefas de manutenção e auto-enchimento, bem como reduzir a emissão de odores.
- As extensões 2 e 3 (OA, OAP) dispõem de uma unidade de auto-enchimento e 2 dispositivos de limpeza de alta pressão multifuncional, incluindo um painel de controle integrado.
- Extensões 3 disponível bomba para suporte na extração de resíduos (OMP, OAP).
- Estabilidade estrutural de 25 anos.

LipuJet P-OB



LipuJet P-OAP



El diagrama muestra: Tipo P-O O diagrama mostra: tipo P-O

Tipo	NS	DN	Capacidad · Capacidade			Dimensiones Dimensões (mm)						
			Decantador (l)	Grasa · Gordura (l)	Total	L	B1	B2	H1	H2	H3	H4
P-OB P-OD	15	200	1580	630	2850	3210	1340	-	1750	1640	1300	1230
	20	200	2070	850	3760	3910	1340	-	1750	1640	1300	1230
	25	200	2550	1070	4660	4610	1340	-	1850	1740	1300	1230
	30	250	3020	1290	5550	5310	1340	-	1850	1740	1300	1230
P-OA P-OAP	15	200	1580	630	2850	3210	1530	1340	2090	1640	1300	1230
	20	200	2070	850	3760	3910	1530	1340	2090	1640	1300	1230
	25	200	2550	1070	4660	4610	1530	1340	2190	1740	1300	1230
	30	250	3020	1290	5550	5310	1530	1340	2190	1740	1300	1230



**LipuJet
P-OB**



**LipuJet
P-OD**



**LipuJet
P-OA**



**LipuJet
P-OAP**

NS	LipuJet P-OB	
	Op. Derecho <i>Op. Direita</i>	Op. Izquierdo <i>Op. esquerda</i>
15	38153542	38153532
20	38203542	38203532
25	38253542	38253532
30	38303542	38303532

LipuJet P-OB:

- Operaciones de eliminación de desechos y limpieza a través de apertura de tapa (asociado con emanaciones de olores).
Operações de eliminação de resíduos e limpeza através da tampa aberta (associada às emissões de odores)

NS	LipuJet P-OD	
	Op. Derecho <i>Op. Direita</i>	Op. Izquierdo <i>Op. esquerda</i>
15	38154542	38154532
20	38204542	38204532
25	38254542	38254532
30	38304542	38304532

LipuJet P-OD:

- Equipo de eliminación de desechos sin emanación de olores a través de tubo de succión para aspiración directa.
Equipamentos de eliminação de resíduos sem emissões de odores através do tubo de sucção para aspiração direta.
- Limpieza a través de apertura de tapa (asociada con menor emanación de olores).
Limpeza subsequente através da tampa aberta (associada a emissões de odores menores).

NS	LipuJet P-OA	
	Op. Derecho <i>Op. Direita</i>	Op. Izquierdo <i>Op. esquerda</i>
15	38157542	38157532
20	38207542	38207532
25	38257542	38257532
30	38307542	38307532

LipuJet P-OA:

- Equipo de operación **automático** de eliminación de desechos/limpieza sin emanación de olores vía extracción por aspiración directa y 2 sistemas hidromecánicos de limpieza interna de alta presión (175 bar). Solo se requiere suministro de agua fría.
Equipamento de Esvaziamento/limpeza controlado por programa sem emissões de odores através da extração de sucção direta e do 2 sistemas de limpeza de alta pressão interno hidromecânico (175 bar). Apenas é necessário o fornecimento de água fria.
- Incluye 2 mirillas de inspección y unidad de llenado (operación **automática** vía válvula electromagnética).
Com 2 visores de inspeção e unidade de enchimento (operação automática através de válvula esférica)

NS	LipuJet P-OAP	
	Op. Derecho <i>Op. Direita</i>	Op. Izquierdo <i>Op. esquerda</i>
15	38158542	38158532
20	38208542	38208532
25	38258542	38258532
30	38308542	38308532

LipuJet P-OAP:

- Equipo de operación **automático** de eliminación de desechos/limpieza sin emanación de olores vía extracción por aspiración directa y 2 sistemas hidromecánicos de limpieza interna de alta presión (175 bar). Solo se requiere suministro de agua fría.
Equipamento de Esvaziamento/limpeza controlado por programa sem emissões de odores através da extração de sucção direta e do 2 sistemas de limpeza de alta pressão interno hidromecânico (175 bar). Apenas é necessário o fornecimento de água fria.
- Incluye 2 mirillas de inspección y unidad de llenado (operación **automática** vía válvula electromagnética).
Com 2 visores de inspeção e unidade de enchimento (operação automática através de válvula esférica)
- Bomba de desechos de acción **automática** (cuando la altura de elevación total supera los 6 m)
Bomba de esvaziamento adicional, atuada automaticamente (quando a altura de elevação total excede os 6 m)

LipuJet P-OAP Paralelo

Separador de grasas en paralelo
Separador de gorduras em paralelo

Tallas nominales · Grandezas nominais **40-60 l/s**

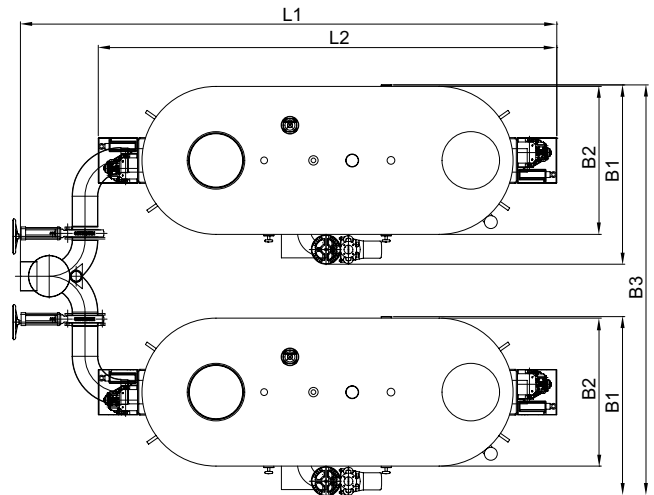
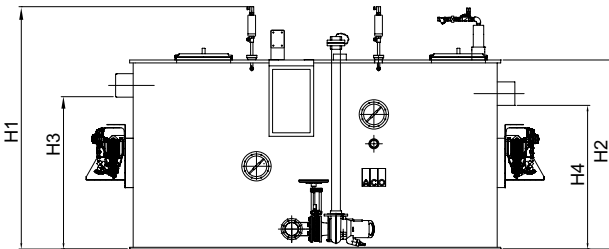


Ventajas del producto

- Separador de grasas con decantador de lodos integrado según UNE EN-1825.
- Diseño oval fabricado en polietileno de alta densidad (PEHD).
- Con deflector en la entrada y salida sifónica, con partes internas fabricadas en PEHD.
- Model de expansión OAP que incluye unidad de auto-llenado, 2 dispositivos de limpieza a alta presión multifuncional, compresor, bomba para extracción de desechos (18 m, 10 m³/h) y panel de control.
- Incluye arqueta de distribución, tuberías de conexión y válvulas de cierre para instalación en paralelo.
- Estabilidad estructural de 25 años.

Vantagens do produto

- Separador de gorduras com decantador de lamas integrado de acordo com a norma UNE EN-1825.
- Desenho oval fabricado em polietileno de alta densidade (PEAD).
- Com defletor na entrada e saída, com peças internas fabricadas em PEAD.
- Modelo de expansão OAP que inclui unidade de auto-enchimento, 2 dispositivos de limpeza multifuncionais de alta pressão, compressor, bomba de extração de resíduos (18 m, 10 m³ / h), e painel de controle.
- Inclui caixa de distribuição, tubos de conexão e válvulas de corte para instalação em paralelo.
- Estabilidade estrutural de 25 anos.



NS	DN	Capacidad · Capacidade			Dimensiones Dimensões (mm)								Cód. Art. Conex. Der. Lig. Dir.
		Decantador (l)	Grasa · Gordura (l)	Total	L	B1	B2	B3	H1	H2	H3	H4	
40	200	4140	1700	7520	3910	1530	1340	3500	2090	1640	1300	1230	38408540
50	200	5100	2140	9320	4610	1530	1340	3500	2190	1740	1300	1230	38508540
60	250	6040	2580	11100	5310	1530	1340	3500	2190	1740	1300	1230	38608540

Lipujet P-S

Separador de grasas diseño dividido
Separador de gorduras de desenho dividido

Tallas nominales · Grandezas nominais **2-4 l/s**



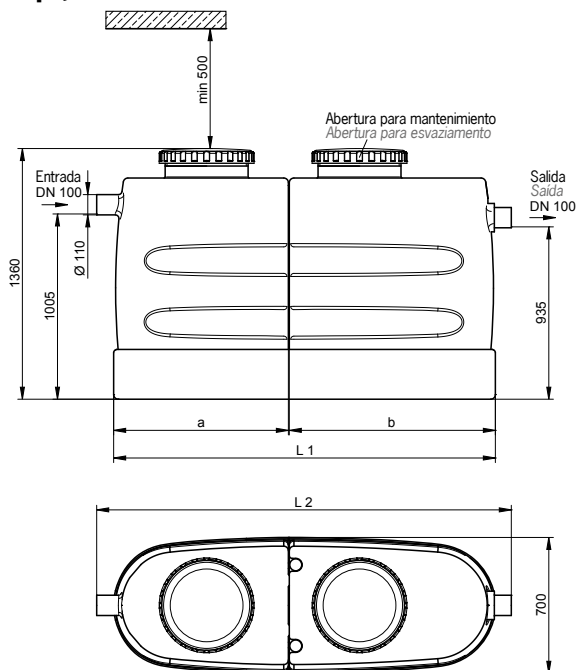
Ventajas de ACO:

- Separador de grasas con decantador de lodos integrado según UNE EN-1825.
- Diseño oval partido fabricado en polietileno de alta densidad (PEHD).
- Con deflector en la entrada y salida sifónica, con partes internas fabricadas en PEHD.
- Con partes desmontables ideal para proyectos con rutas de acceso estrechas.
- Disponible en varios modelos de expansión (OB, OD) para facilitar - minimizar tareas de mantenimiento y llenado, así como reduciendo la emanación de olores.
- Posibilidad de equipar con unidad de llenado y dispositivo de alarma (consultar).
- De fácil transporte y ensamblaje.
- Estabilidad estructural de 25 años.

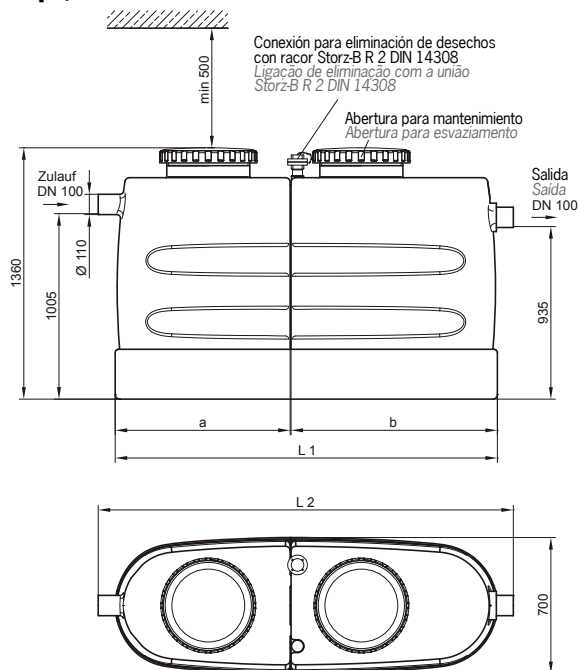
Vantagens da ACO:

- Separador de gorduras com decantador de lamas integrado de acordo com a norma UNE EN-1825.
- Desenho oval fabricado em polietileno de alta densidade (PEAD).
- Com defletor na entrada e saída, com peças internas fabricadas em PEAD.
- Com peças desmontáveis ideal para projetos com vias de acesso estreitas.
- Disponível em vários modelos de expansão (OB, OD) para facilitar - minimizar as tarefas de manutenção e enchimento, bem como reduzir a emissão de odores.
- Possibilidade de equipar com unidade de enchimento e dispositivo de alarme (consultar).
- Fácil transporte e montagem.
- Estabilidade estrutural de 25 anos.

Lipujet P-SB



Lipujet P-SD



NS	Capacidad · Capacidade			Dimensiones Dimensões (mm)				Peso (kg)		Cód.Art. P-SB	Cód.Art. P-SD Sucção direc. Sucção dire.
	Decantador (l)	Grasa Gordura (l)	Total	L1	L2	a	b	Vacio Vazio	LLeno Cheio		
2	210	80	480	1180	1360	510	660	75	555	38020000	38025000
4	420	150	880	2070	2250	945	1115	115	995	38040000	38045000

LipuJet S-O

Separador de grasas diseño oval
Separador de gorduras de desenho oval

Tallas nominales · Grandezas nominais **1-10 l/s**



LipuJet S-OAP

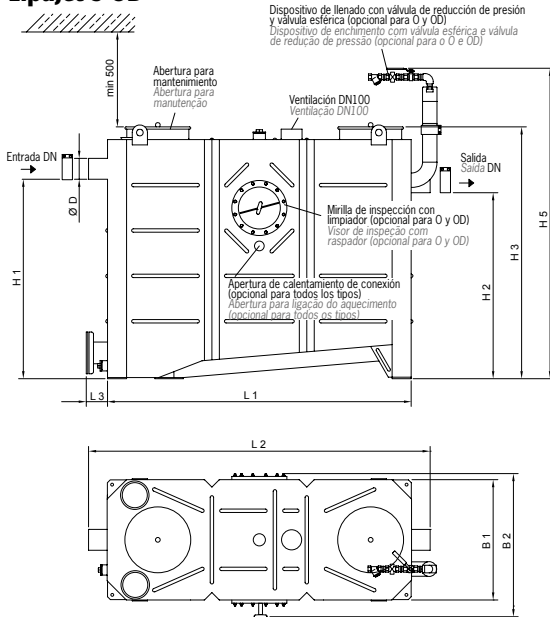
Ventajas de ACO:

- Separador de grasas con decantador de lodos integrado según UNE EN-1825.
- Diseño oval fabricado en acero inoxidable (grado 316).
- Con deflector en la entrada y salida sifónica, con partes internas fabricadas en PEAD.
- Varios modelos de expansión disponibles (OB, OD, OM, OMP, OA, OAP) para facilitar - minimizar tareas de mantenimiento y auto-llenado, así como reduciendo la emanación de olores.
- Expansiones 2 y 3 (OM, OMP, OA, OAP) disponen de unidad de auto-llenado y limpieza a alta presión multifuncional, incluyendo panel de control integrado en versiones OMP, OA y OAP.
- Expansiones 2 y 3 disponibles bomba para soporte en la extracción de desechos (OMP, OAP).
- Ideal para aplicaciones y proyectos con reglamentaciones de higiene muy estrictas (p.e. hospitales) y/o protección contra incendios.
- Estabilidad estructural de 25 años.

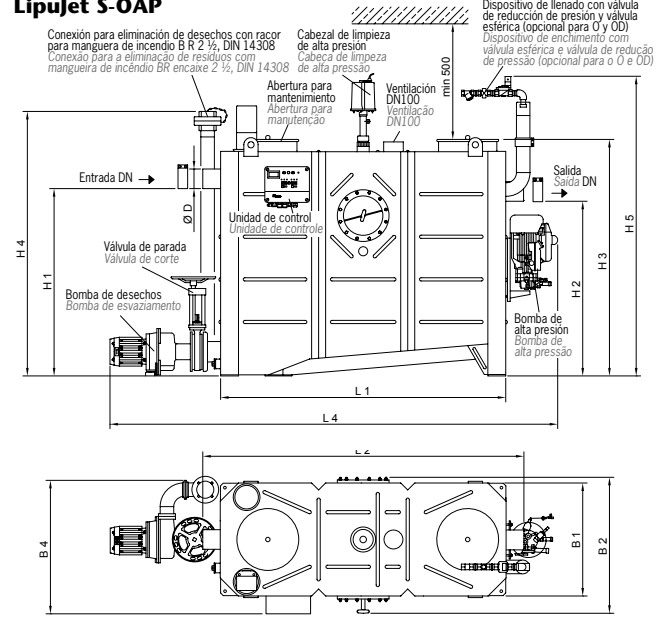
Vantagens da ACO:

- Separador de gorduras com decantador de lamas integrado de acordo com a norma UNE EN-1825.
- Desenho oval fabricado em aço inoxidável (AISI 316).
- Com defletor na entrada e saída, com peças internas fabricadas em PEAD.
- Vários modelos de extensão disponíveis (OB, OD, OM, OMP, OA, OAP) para facilitar - minimizar as tarefas de manutenção e auto-enchimento, bem como reduzir a emissão de odores.
- As extensões 2 e 3 (OM, OMP, OA, OAP) dispõem de uma unidade de auto-enchimento e limpeza a alta pressão multifuncional, incluindo um painel de controle integrado nas versões OMP, OA e OAP.
- Extensões 2 e 3 disponíveis bomba para suporte na extração de resíduos (OMP, OAP).
- Ideal para aplicações e projetos com regulamentos de higiene muito rigorosos (por exemplo, hospitais) e/ou proteção contra incêndio.
- Estabilidade estrutural de 25 anos.

LipuJet S-OB



LipuJet S-OAP



El diagrama muestra: Tipo S-O O diagrama mostra: tipo S-O

NS	DN	Contenido · Conteúdo (l)			Dimensiones · Dimensões (mm)								Dimensiones de la expansión · Dimensões de extensão (mm)					
		Colec. Lodo Decantador	Vol. Alm. Grasa · Gord.	Total	H1	H2	H3	H4	L1	L2	B1	B2	D	H5	L3	B3	L4	B4
1	100	100	100	320	830	760	1200	1380	905	1100	635	760	110	1550	1320	370	1850	800
2	100	200	100	440	1055	985	1320	1500	905	1100	635	760	110	1700	1320	370	1850	800
3	100	300	150	630	1055	985	1320	1500	1255	1450	635	760	110	1700	1670	370	2200	800
4	100	400	200	830	1055	985	1320	1500	1605	1800	635	760	110	1700	2020	370	2550	800
5.5	150	550	360	1430	1255	1185	1570	1750	1655	1920	885	1010	160	1950	2070	550	2600	1000
7	150	700	400	1600	1255	1185	1570	1750	1855	2120	885	1010	160	1950	2270	550	2800	1000
8.5	150	850	475	1900	1255	1185	1570	1750	2155	2420	885	1010	160	1950	2570	550	3100	1000
10	150	1000	520	2000	1255	1185	1570	1750	2345	2610	885	1010	160	1950	2760	550	3300	1000



LipuJet S-OB

LipuJet S-OD

LipuJet S-OM

LipuJet S-OMP

LipuJet S-OA

LipuJet S-OAP

NS	LipuJet S-OB Modelo Básico	LipuJet S-OD Etapa 1 · Fase 1
1	75513400	75516400
2	75523400	75526400
3	75533400	75536400
4	75543400	75546400
5.5	75553400	75556400
7	75573400	75576400
8.5	75583400	75586400
10	75603400	75606400

LipuJet S-OB:

- Operaciones de eliminación de desechos y limpieza a través de apertura de tapa (asociado con emanaciones de olores).
Operações de eliminação de resíduos e limpeza através da tampa aberta (associada às emissões de odores)

LipuJet S-OD:

- Equipo de eliminación de desechos sin emanación de olores a través de tubo de succión para aspiración directa.
Equipamentos de eliminação de resíduos sem emissões de odores através do tubo de sucção para aspiração direta.
- Limpieza a través de apertura de tapa (asociada con menor emanación de olores).
Limpeza subsequente através da tampa aberta (associada a emissões de odores menores).

NS	LipuJet S-OM Etapa expansión 2 · Fase de extensão 2		LipuJet S-OMP Etapa expansión 2 con bomba de desechos Fase de extensão 2 com bomba de esvaziamento	
	Op. Derecho Op. Direita	Op. Izquierdo Op. esquerda	Op. Derecho Op. Direita	Op. Izquierdo Op. esquerda
1	75717441	75717431	75718441	75718431
2	75727441	75727431	75728441	75728431
3	75737441	75737431	75738441	75738431
4	75747441	75747431	75748441	75748431
5.5	75757441	75757431	75758441	75758431
7	75777441	75777431	75778441	75778431
8.5	75787441	75787431	75788441	75788431
10	75807441	75807431	75808441	75808431

LipuJet S-OM:

- Equipo de operación **manual** de eliminación de desechos/limpieza sin emanación de olores vía extracción por aspiración directa y sistema hidromecánico de limpieza interna de alta presión (175 bar). Solo se requiere suministro de agua fría.
Equipamento de Esvaziamento/limpeza manual sem emissões de odores através da extração de sucção direta e do sistema de limpeza de alta pressão interno hidromecânico (175 bar). Apenas é necessário o fornecimento de água fria.
- Incluye mirilla de inspección y unidad de llenado (operación **manual** con válvula esférica).
Com visor de inspeção e unidade de enchimento (operação manual através de válvula esférica)

LipuJet S-OMP:

- Etapa expansión S-OM + bomba de desechos de acción **manual** (se requiere cuando la altura de elevación total supera los 6 m)
Fase extensão S-OM + bomba de esvaziamento adicional, atuada manualmente (necessária quando a altura de elevação total excede os 6 m)

LipuJet S-OA:

- Equipo de operación **automático** de eliminación de desechos/limpieza sin emanación de olores vía extracción por aspiración directa y sistema hidromecánico de limpieza interna de alta presión (175 bar). Solo se requiere suministro de agua fría.
Equipamento de Esvaziamento/limpeza controlado por programa sem emissões de odores através da extração de sucção direta e do sistema de limpeza de alta pressão interno hidromecânico (175 bar). Apenas é necessário o fornecimento de água fria.
- Incluye mirilla de inspección y unidad de llenado (operación **automática** vía válvula electromagnética).
Com visor de inspeção e unidade de enchimento (operação automática através de válvula esférica)

LipuJet S-OAP:

- Etapa expansión S-OA + bomba de desechos de acción **automática** (cuando la altura de elevación total supera los 6 m)
Fase extensão S-OA + bomba de esvaziamento adicional, atuada automaticamente (quando a altura de elevação total excede os 6 m)

NS	LipuJet S-OA Etapa expansión 3 · Fase de extensão 3		LipuJet S-OAP Etapa expansión 3 con bomba de desechos Fase de extensão 3 com bomba de esvaziamento	
	Op. Derecho Op. Direita	Op. Izquierdo Op. esquerda	Op. Derecho Op. Direita	Op. Izquierdo Op. esquerda
1	75717442	75717432	75718442	75718432
2	75727442	75727432	75728442	75728432
3	75737442	75737432	75738442	75738432
4	75747442	75747432	75748442	75748432
5.5	75757442	75757432	75758442	75758432
7	75777442	75777432	75778442	75778432
8.5	75787442	75787432	75788442	75788432
10	75807442	75807432	75808442	75808432

Lipujet S-R

Separador de grasas diseño redondo
Separador de gorduras de desenho circular

Tallas nominales · Grandezas nominais **2-20 l/s**



Lipujet S-RAP

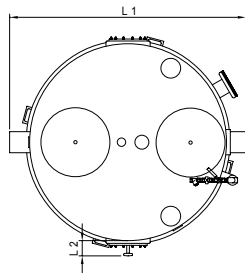
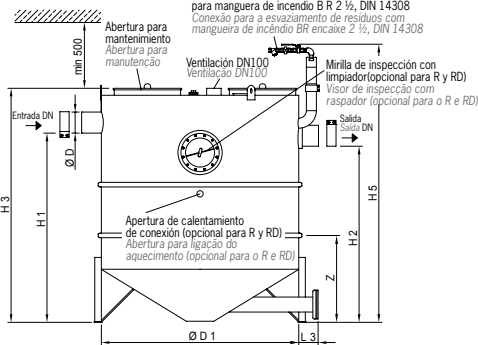
Ventajas de ACO:

- Separador de grasas con decantador de lodos integrado según UNE EN-1825.
- Diseño circular fabricado en acero inoxidable (grado 316).
- Con deflector en la entrada y salida sifónica, con partes internas fabricadas en PEHD.
- Con varios modelos de expansión disponibles (OB, OD, OM, OMP, OA, OAP) para facilitar - minimizar tareas de mantenimiento y auto-llenado, así como reduciendo la emanación de olores.
- Expansiones 2 y 3 (OM, OMP, OA, OAP) disponen de unidad de auto-llenado y limpieza a alta presión multifuncional, incluyendo panel de control integrado en versiones OMP, OA y OAP.
- Expansiones 2 y 3 disponibles bomba para soporte en la extracción de desechos (OMP, OAP).
- Ideal para aplicaciones y proyectos con reglamentaciones de higiene muy estrictas (p.e. hospitales) y/o protección contra incendios.
- Estabilidad estructural de 25 años.

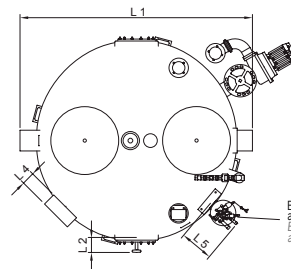
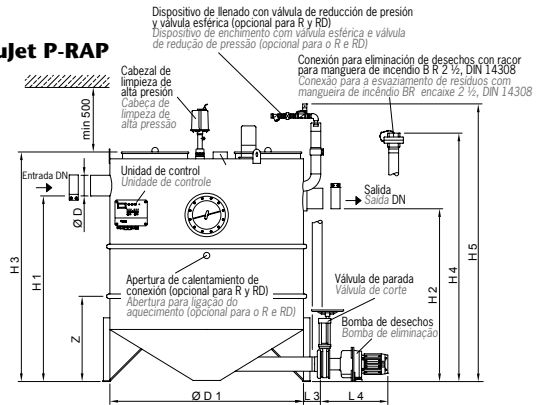
Vantagens da ACO:

- Separador de gorduras con decantador de lamas integrado de acuerdo con la norma UNE EN-1825.
- Desenho circular fabricado em aço inoxidável (AISI 316).
- Com defletor na entrada e saída, com peças internas fabricadas em PEAD.
- Com vários modelos de extensão disponíveis (OB, OD, OM, OMP, OA, OAP) para facilitar - minimizar as tarefas de manutenção e auto-enchimento, bem como reduzir a emissão de odores.
- As extensões 2 e 3 (OM, OMP, OA, OAP) dispõem de uma unidade de auto-enchimento e limpeza de alta pressão multifuncional, incluindo um painel de controle integrado nas versões OMP, OA e OAP.
- Extensões 2 e 3 disponíveis bomba para suporte na extração de resíduos (OMP, OAP).
- Ideal para aplicações e projetos com regulamentos de higiene muito rigorosos (por exemplo, hospitais) e/ou proteção contra incêndio.
- Estabilidade estrutural de 25 anos.

Lipujet P-RB



Lipujet P-RAP



El diagrama muestra: Tipo S-R O diagrama mostra: tipo S-R

NS	DN	Contenido · Conteúdo (l)			Dimensiones · Dimensões (mm)								Dimensiones de la expansión Dimensões de extensão (mm)			
		Colec. Lodo Decantador	Vol. Alm. Grasa · Gord.	Total	H1	H2	H3	H4	L1	L2	Z/n*	D	H5	L5	L4	D1
2	100	210	120	715	975	905	1205	1400	1180	120	783/2	110	1520	250	110	1000
4	100	420	165	915	1240	1170	1475	1650	1180	120	783/2	110	1770	250	110	1000
7	150	705	400	1950	1430	1330	1790	1930	1800	120	787/3	160	2100	250	110	1500
10	150	1000	400	2250	1600	1500	1960	2100	1800	120	787/3	160	2270	250	110	1500
15	200	1630	800	3350	1755	1685	2180	2260	2050	120	820/3	210	2440	250	110	1750
20	200	2110	800	3820	1935	1885	2380	2460	2050	120	820/3	210	2640	250	110	1750



LipuJet S-RB

LipuJet S-RD

LipuJet S-RM

LipuJet S-RMP

LipuJet S-RA

LipuJet S-RAP

NS	LipuJet S-RB Modelo Básico	LipuJet S-RD Etapa 1 · Fase 1
2	75023200	75026200
4	75043200	75046200
7	75073200	75076200
10	75103200	75106200
15	75153200	75156200
20	75203200	75206200

LipuJet S-RB:

- Operaciones de eliminación de desechos y limpieza a través de apertura de tapa (asociado con emanaciones de olores).
Operações de eliminação de resíduos e limpeza através da tampa aberta (associada às emissões de olores)

LipuJet S-RD:

- Equipo de eliminación de desechos sin emanación de olores a través de tubo de succión para aspiración directa.
Equipamentos de eliminação de resíduos sem emissões de olores através do tubo de sucção para aspiração direta.
- Limpieza a través de apertura de tapa (asociada con menor emanación de olores).
Limpeza subsequente através da tampa aberta (associada a emissões de olores menores).

NS	LipuJet S-RM Etapa expansión 2 · Fase de extensão 2		LipuJet S-RMP Etapa expansión 2 con bomba de desechos Fase de extensão 2 com bomba de esvaziamento	
	Op. Derecho <i>Op. Direita</i>	Op. Izquierdo <i>Op. esquerda</i>	Op. Derecho <i>Op. Direita</i>	Op. Izquierdo <i>Op. esquerda</i>
2	75027341	75027331	75027361	75027351
4	75047341	75047331	75047361	75047351
7	75077341	75077331	75077361	75077351
10	75107341	75107331	75107361	75107351
15	75157341	75157331	75157361	75157351
20	75207341	75207331	75207361	75207351

LipuJet S-RM:

- Equipo de operación **manual** de eliminación de desechos/limpieza sin emanación de olores vía extracción por aspiración directa y sistema hidromecánico de limpieza interna de alta presión (175 bar). Solo se requiere suministro de agua fría.
Equipamento de Esvaziamento/limpeza manual sem emissões de olores através da extração de sucção direta e do sistema de limpeza de alta pressão interno hidromecânico (175 bar). Apenas é necessário o fornecimento de água fria.
- Incluye mirilla de inspección y unidad de llenado (operación **manual** con válvula esférica).
Com visor de inspeção e unidade de enchimento (operação manual através de válvula esférica)

LipuJet S-RMP:

- Etapa expansión S-RM + bomba de desechos de acción **manual** (se requiere cuando la altura de elevación total supera los 6 m)
Fase extensão S-RM + bomba de esvaziamento adicional, atuada manualmente (necessária quando a altura de elevação total excede os 6 m)

LipuJet S-RA:

- Equipo de operación **automático** de eliminación de desechos/limpieza sin emanación de olores vía extracción por aspiración directa y sistema hidromecánico de limpieza interna de alta presión (175 bar). Solo se requiere suministro de agua fría.
Equipamento de Esvaziamento/limpeza controlado por programa sem emissões de olores através da extração de sucção direta e do sistema de limpeza de alta pressão interno hidromecânico (175 bar). Apenas é necessário o fornecimento de água fria.
- Incluye mirilla de inspección y unidad de llenado (operación **automática** vía válvula electromagnética).
Com visor de inspeção e unidade de enchimento (operação automática através de válvula esférica)

LipuJet S-RAP:

- Etapa expansión S-RA + bomba de desechos de acción **automática** (cuando la altura de elevación total supera los 6 m)
Fase extensão S-RA + bomba de esvaziamento adicional, atuada automaticamente (quando a altura de elevação total excede os 6 m)

NS	LipuJet S-RA Etapa expansión 3 · Fase de extensão 3		LipuJet S-RAP Etapa expansión 3 con bomba de desechos Fase de extensão 3 com bomba de esvaziamento	
	Op. Derecho <i>Op. Direita</i>	Op. Izquierdo <i>Op. esquerda</i>	Op. Derecho <i>Op. Direita</i>	Op. Izquierdo <i>Op. esquerda</i>
2	75027342	75027332	75027362	75027352
4	75047342	75047332	75047362	75047352
7	75077342	75077332	75077362	75077352
10	75107342	75107332	75107362	75107352
15	75157342	75157332	75157362	75157352
20	75207342	75207332	75207362	75207352

* Segmentos máx. Z/piezas · Segmentos máx Z/peças

Lipator P-RM

Separador de grasas de disposición parcial
 Separador de gorduras de disposição parcial

Tallas nominales · Grandezas nominais **2-25 l/s**

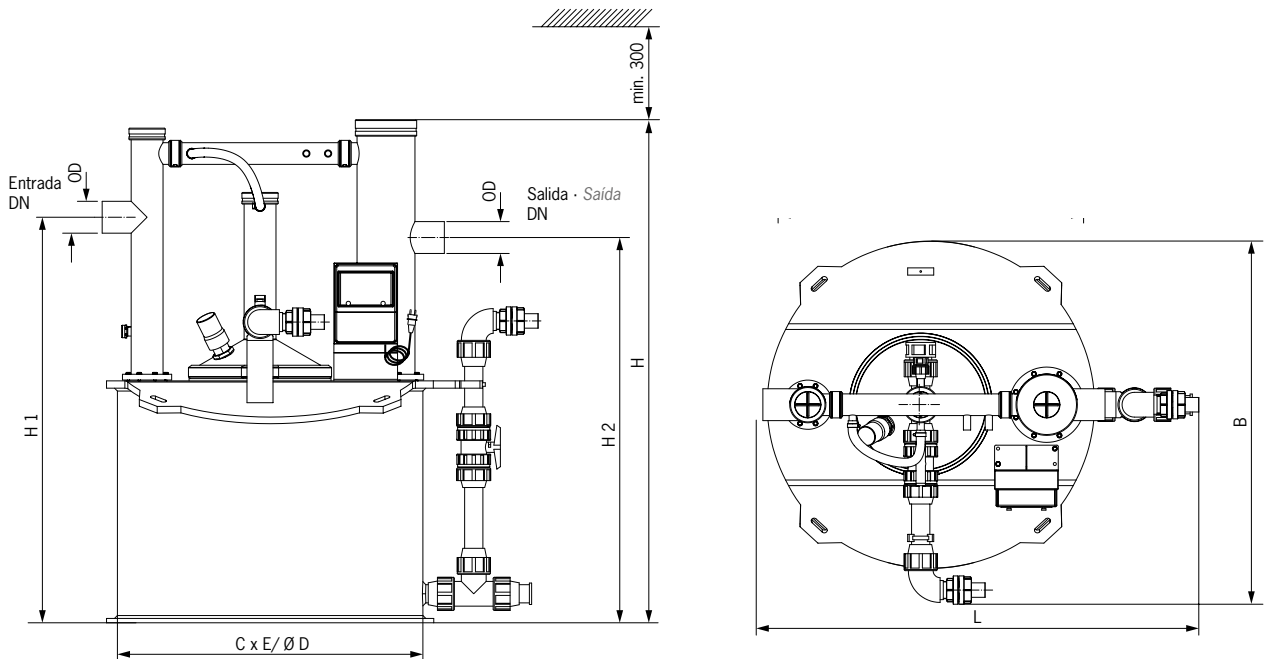


Ventajas de ACO:

- Separador de grasas de disposición parcial diseñado según UNE EN-1825.
- Fabricado en polietileno de alta densidad (PEHD)
- **Equipo con extracción de lodos y grasas manual.**
- Dispone de electroválvulas apertura/cierre para extracción de lodos y grasas para almacenamiento en bidones individuales.
- Incluye calefactor con temporizador programable para la homogeneización de grasas.
- Con panel de control iluminado e intuitivo.
- Ideal para zonas sin acceso directo a vehículos de mantenimiento y/o cocinas de operación continua.
- Reducción considerable de los costes de mantenimiento y extracción de residuos.
- Estabilidad estructural de 25 años.

Vantagens da ACO:

- Separador de gorduras de esvaziamento parcial desenhado de acordo com a norma UNE EN-1825.
- Fabricado em polietileno de alta densidade (PEAD).
- **Equipamento com extração manual de lamas e gorduras**
- Possui eletroválvula de abertura / fechamento para extração de lamas e gorduras para armazenamento em tambores individuais.
- Inclui resistência de aquecimento, com temporizador programável para a homogeneização de gorduras.
- Com painel de controle iluminado e intuitivo.
- Ideal para áreas sem acesso direto a veículos de manutenção e / ou cozinhas de operação contínua.
- Redução considerável dos custos de manutenção e remoção de resíduos.
- Estabilidade estrutural de 25 anos.



NS	DN	Dimensiones Dimensões (mm)						Componente individual más grande Maior componente individual ØD x H (mm)	Cod. Artículo Artigo
		L	B	ØD	H	H1	H2		
2 - 4	110	1500	1270	1055	1830	1400	1330	Ø 1270 x 860	35744010
7 - 10	160	1990	1530	1525	2210	1800	1730	Ø 1660 x 660	35804010
15 - 20	200	2240	1910	1775	2320	1900	1830	Ø 1920 x 700	35904010
20 - 25	200	2240	1910	1775	2420	2000	1930	Ø 1920 x 700	35954010

Lipator P-RA

Separador de grasas de disposición parcial
Separador de gorduras de disposição parcial

Tallas nominales · Grandezas nominais **2-25 l/s**

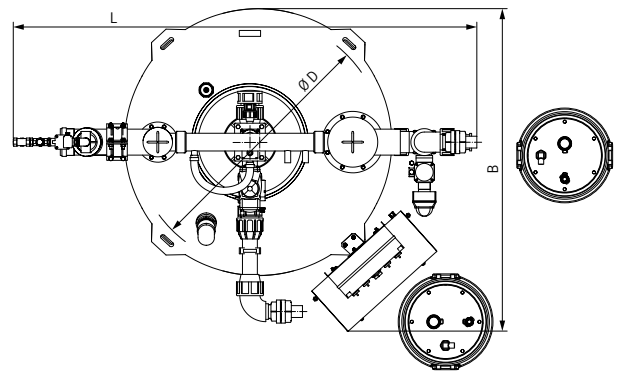
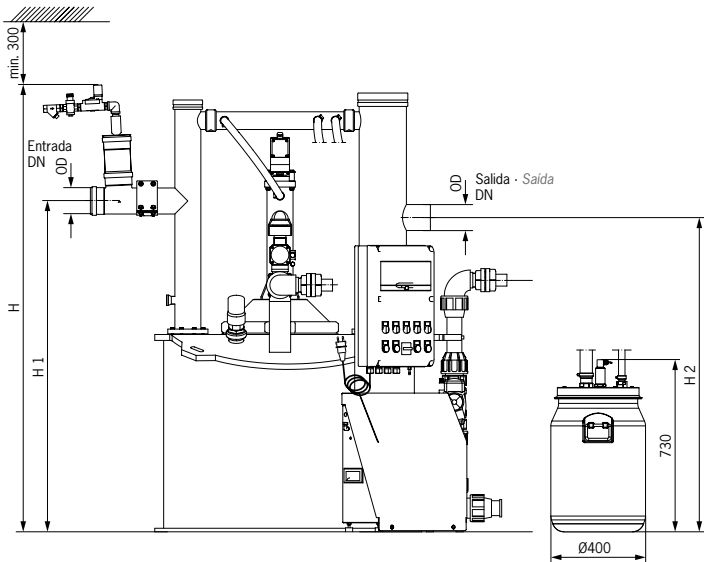


Ventajas de ACO:

- Separador de grasas de disposición parcial diseñado según UNE EN-1825.
- Fabricado en polietileno de alta densidad (PEHD)
- **Equipo con extracción de lodos y grasas automática.**
- Dispone de electroválvulas apertura/cierre para extracción de lodos y grasas para almacenamiento en bidones individuales.
- Incluye calefactor con temporizador programable para la homogeneización de grasas.
- Con panel de control iluminado e intuitivo.
- Ideal para zonas sin acceso directo a vehículos de mantenimiento y/o cocinas de operación continua.
- Reducción considerable de los costes de mantenimiento y extracción de residuos.
- Estabilidad estructural de 25 años.
- Incluye conjunto de 4 depósitos y mangueras de conexión.

Vantagens da ACO:

- Separador de gorduras de esvaziamento parcial desenhado de acordo com a norma UNE EN-1825.
- Fabricado em polietileno de alta densidade (PEAD).
- **Equipamento com extração automática de lamas e gorduras**
- Possui eletroválvula de abertura / fechamento para extração de lamas e gorduras para armazenamento em tambores individuais.
- Inclui resistência de aquecimento, com temporizador programável para a homogeneização de gorduras.
- Com painel de controle iluminado e intuitivo.
- Ideal para áreas sem acesso direto a veículos de manutenção e / ou cozinhas de operação continua.
- Redução considerável dos custos de manutenção e remoção de resíduos.
- Estabilidade estrutural de 25 anos.
- Inclui conjunto de 4 tanques e mangueiras de conexão.



NS	DN	Dimensiones Dimensões (mm)						Componente individual más grande Maior componente individual ØD x H (mm)	Cod. Artículo Artigo
		L	B	ØD	H	H1	H2		
2 - 4	110	1950	1350	1060	1850	1400	1330	Ø 1270 x 860	35747010
7 - 10	160	250	1850	1530	2320	1800	1730	Ø 1660 x 660	35807010
15 - 20	200	2750	2050	1780	2560	1900	1830	Ø 1920 x 700	35907010
20 - 25	200	2750	2050	1780	2660	2000	1930	Ø 1920 x 700	35957010

Lipator S-RM

Separador de grasas de disposición parcial
Separador de gorduras de disposição parcial

Tallas nominales · Grandezas nominais **2-25 l/s**

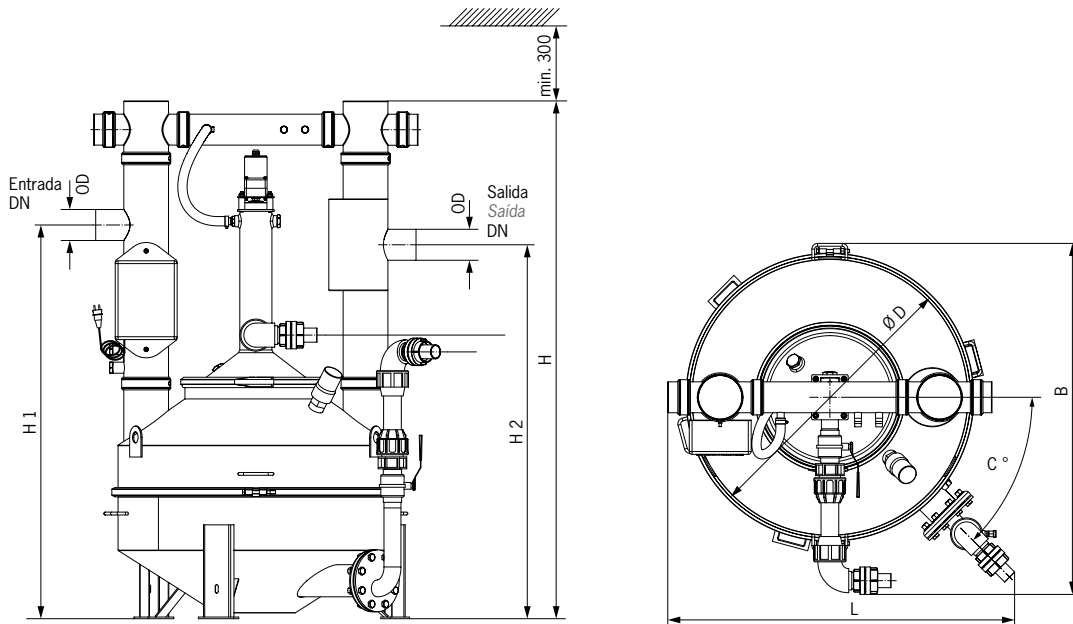


Ventajas de ACO:

- Separador de grasas de disposición parcial diseñado según UNE EN-1825.
- Fabricado en acero inoxidable (grado 316).
- **Equipo con extracción de lodos y grasas manual.**
- Dispone de electroválvula apertura/cierre para extracción de lodos y grasas para almacenamiento en bidones individuales.
- Incluye calefactor con temporizador programable para la homogeneización de grasas.
- Con panel de control iluminado e intuitivo.
- Ideal para zonas sin acceso directo a vehículos de mantenimiento y/o cocinas de operación continua.
- Reducción considerable de los costes de mantenimiento y extracción de residuos.
- Ideal para aplicaciones y proyectos con reglamentaciones de higiene muy estrictas (p.e. hospitales) y/o protección contra incendios.
- Estabilidad estructural de 25 años.

Vantagens da ACO:

- Separador de gorduras de esvaziamento parcial desenhado de acordo com a norma UNE EN-1825.
- Fabricado em aço inoxidável (AISI 316).
- **Equipamento com extração manual de lamas e gorduras**
- Possui eletroválvula de abertura / fechamento para extração de lamas e gorduras para armazenamento em tambores individuais.
- Inclui resistência de aquecimento, com temporizador programável para a homogeneização de gorduras.
- Com painel de controle iluminado e intuitivo.
- Ideal para áreas sem acesso direto a veículos de manutenção e / ou cozinhas de operação continua.
- Redução considerável dos custos de manutenção e remoção de resíduos.
- Ideal para aplicações e projetos com regulamentos de higiene muito rigorosos (por exemplo, hospitais) e/ou proteção contra incêndio.
- Estabilidade estrutural de 25 anos.



NS	DN	Dimensiones Dimensões (mm)							Componente individual más grande Maior componente individual ØD x H (mm)	Cod. Art. Con dispositivo de agitación Com dispositivo de agitación	Cod. Art. Sin dispositivo de agitación Sem dispositivo de agitación
		L	B	C (°)	ØD	H	H1	H2			
1 - 2	110	1170	970	115	640	1700	1300	1230	Ø 750 x 880	76724050	76724010
2 - 4	110	1240	1300	45	980	1850	1400	1330	Ø 980 x 450	76744050	76744010
7 - 10	160	1710	1670	45	1500	2200	1800	1730	Ø 1500 x 650	76804050	76804010
15 - 20	200	1950	1880	45	1750	2320	1900	1830	Ø 1750 x 780	76904050	76904010
20 - 25	200	1950	1880	45	1750	2420	2000	1930	Ø 1750 x 780	76954050	76954010

Lipator S-RA

Separador de grasas de disposición parcial
Separador de gorduras de disposição parcial

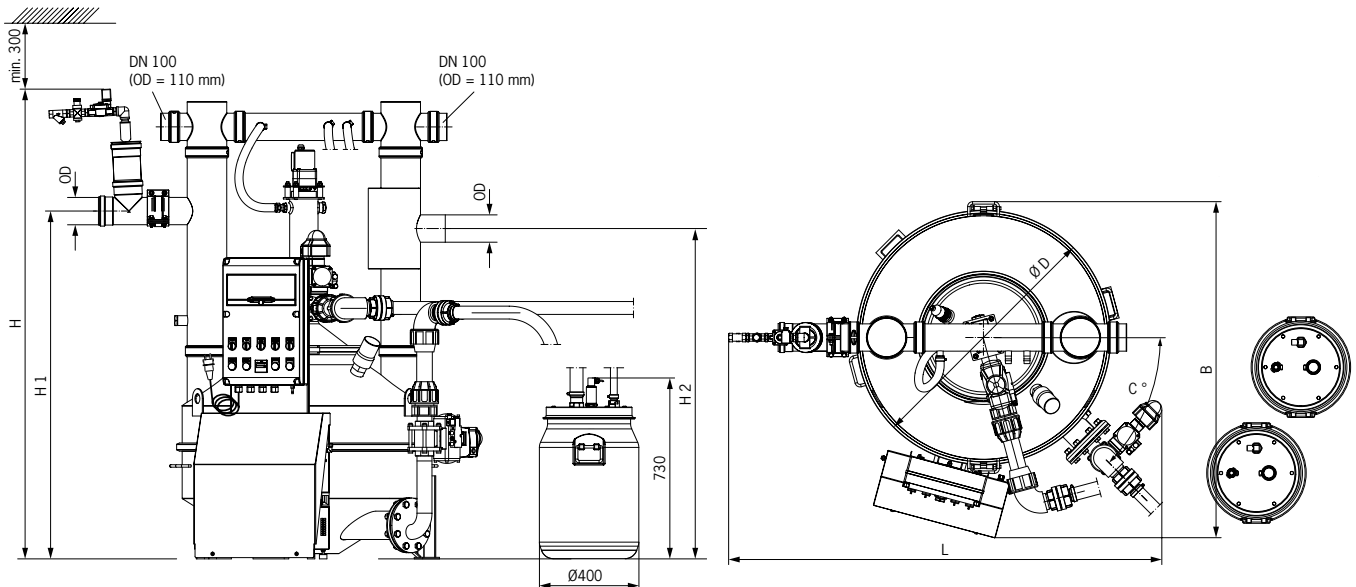
Tallas nominales · Grandezas nominais **2-25 l/s**

Ventajas de ACO:

- Separador de grasas de disposición parcial diseñado según UNE EN-1825.
- Fabricado en acero inoxidable (grado 316).
- **Equipo con extracción de lodos y grasas automática.**
- Dispone de electroválvulas apertura/cierre para extracción de lodos y grasas para almacenamiento en bidones individuales.
- Incluye calefactor con temporizador programable para la homogeneización de grasas.
- Con panel de control iluminado e intuitivo.
- Para zonas sin acceso directo a vehículos de mantenimiento y/o cocinas de operación continua.
- Reducción considerable de los costes de mantenimiento y extracción de residuos.
- Ideal para aplicaciones y proyectos con reglamentaciones de higiene muy estrictas (p.e. hospitales) y/o protección contra incendios.
- Estabilidad estructural de 25 años.
- Incluye conjunto de 4 depósitos y mangueras de conexión.

Vantagens da ACO:







- Separador de gorduras de esvaziamento parcial diseñado de acuerdo con la norma UNE EN-1825.
- Fabricado em aço inoxidável (AISI 316).
- **Equipamento com extração automática de lamas e gorduras**
- Possui eletroválvula de abertura / fechamento para extração de lamas e gorduras para armazenamento em tambores individuais.
- Inclui resistência de aquecimento, com temporizador programável para a homogeneização de gorduras.
- Com painel de controle iluminado e intuitivo.
- Para áreas sem acesso direto a veículos de manutenção e / ou cozinhas de operação contínua.
- Redução considerável dos custos de manutenção e remoção de resíduos.
- Ideal para aplicações e projetos com regulamentos de higiene muito rigorosos (por exemplo, hospitais) e/ou proteção contra incêndio.
- Estabilidade estrutural de 25 anos.
- Inclui conjunto de 4 tanques e mangueiras de conexão.










NS	DN	Dimensiones Dimensões (mm)							Componente individual máx grande Maior componente individual ØD x H (mm)	Cod. Art.
		L	B	C (°)	ØD	H	H1	H2		
1 - 2	110	1170	970	115	640	1700	1300	1230	Ø 750 x 880	76727010
2 - 4	110	1240	1300	45	980	1850	1400	1330	Ø 980 x 450	76747010
7 - 10	160	1710	1670	45	1500	2200	1800	1730	Ø 1500 x 650	76807010
15 - 20	200	1950	1880	45	1750	2320	1900	1830	Ø 1750 x 780	76907010
20 - 25	200	1950	1880	45	1750	2420	2000	1930	Ø 1750 x 780	76957010

Accesorios/componentes de expansión para los separadores de grasa para instalación de superficie

Acessórios/componentes de extensão para os separadores de gorduras para a Instalação de superfície

	Descripción · Descrição	Para	Cód. Art.
	<p>Sensor de nivel de grasa Classic Para la medición electrónica de la capa de grasa. Adecuado para grasa líquida y / o congelante. Aparato de medición con cable, longitud: 3m. Con dos contactos de cambio aislados para mostrar la advertencia completa (80%) y la advertencia previa del nivel de llenado (50%). Con visualizador de nivel de llenado. Con varilla de sonda calentada para aumentar la fiabilidad de funcionamiento. Voltaje de funcionamiento: 230 VAC / 5 VA. Max. Consumo: 12 W.</p> <p>Sensor de nivel de graxa Classic Para medição eletrónica da camada de graxa. Adequado para graxa líquida e / ou congelante. Dispositivo de medição com cabo, comprimento: 3m. Com dois contatos de comutação isolados para exibir aviso completo (80%) e aviso antecipado de nível de preenchimento (50%). Com exibição visual do nível de preenchimento. Com haste de sonda aquecida para aumentar a confiabilidade operacional. Tensão de operação: 230 VAC / 5 VA. Max. consumo: 12 W.</p>	LipuJet P LipuJet S	33001150
	<p>Módulo GSM independiente de la red, alarma óptica y acústica, transmisión de la alarma por SMS a un teléfono móvil, tipo de protección IP54 (con conector de antena montado IP44)</p> <p>Módulo GSM Aviso de alarme ótico e acústico, independente da rede, reencaminhamento do alarme por SMS no telemóvel, tipo de proteção IP54 (com ficha de antena mont. IP44).</p>	LipuJet P LipuJet S	01504694
	<p>Varilla de calentamiento Para licuar la capa de grasa. Incl. control. Conexión eléctrica: 400 V/50 Hz/16 A/6.0 kW</p> <p>Haste de aquecimento Para liquefazer a camada de gordura. Incl. ao control. Conexão elétrica: 400 V/50 Hz/16 A/6.0 kW</p>	Separadores de Grasa Separadores de Gorduras	73000100
	<p>Unidad de llenado Con salida abierta conforme con DIN 1988, Parte 4, para conexión a los tubos de agua potable, con conexión de válvula esférica G 3/4"</p> <p>Unidade de enchimento Com saída aberta de acordo com a norma DIN 1988, Parte 4, para ligação aos tubos de água potável, com ligação de válvula esférica G 3/4"</p>	Separadores Polietileno Separadores Inox.	33001122 76020025
	<p>Mirilla DN 200 Con limpiador de mirilla, para inspeccionar el espesor de la capa de grasa</p> <p>Visor de inspeção DN 200 Com raspador de visor para verificar a espessura da camada de gordura</p>	Separadores Polietileno Separadores Inox.	33001110 76020026
	<p>Bidón de 60 litros de capacidad estanco con anillo de cierre.</p> <p>Bidõe estanque com capacidade de 60 litros e anel de vedação.</p>	Lipator-P-RM / Lipator-S-RM	ASR00028

	Descripción · Descrição	Modelo	Cód. Art.
	Cámara con filtro de línea para instalación en tuberías horizontales, de polietileno , con conexiones conforme con DIN 19560. Câmara com filtro de linha para instalação na tubagem horizontal, de polietileno , ligações de acordo com a norma DIN 19560.	DN 100 (NS 1 a 4)	36670004
		DN 150 (NS 5.5 a 10)	36670005
		DN 200 (NS 15 a 20)	36670006
	Cámara para muestras para instalación en tuberías horizontales, de polietileno , con conexiones conforme con DIN 19560 Câmara de amostragem para instalação na tubagem horizontal, de polietileno , ligações de acordo com a norma DIN 19560	DN 100 (NS 1 a 4)	33000911
		DN 150 (NS 5.5 a 10)	33000921
		DN 200 (NS 15 a 20)	33000931
	Cámara para muestras para instalación en tuberías verticales, de polietileno , con conexiones conforme con DIN 19560 Câmara de amostragem para instalação na tubagem vertical, de polietileno , ligações de acordo com a norma DIN 19560	DN 100 (NS 1 a 4)	33001011
		DN 150 (NS 5.5 a 10)	33001021
		DN 200 (NS 15 a 20)	33001031
	Cámara con filtro de línea para instalación en tuberías horizontales, acero inoxidable 316 , con conectores CE y sujetadores rápidos, conexiones conforme con DIN 19522 – Tubo SML. Câmara com filtro de linha para instalação na tubagem horizontal, material de acero inoxidable 316 , com conectores CE e fixadores rápidos, ligações de acordo com a norma DIN 19522 – tubagem SML.	DN 100 (NS 1 a 4)	73000970
		DN 150 (NS 5.5 a 10)	73000980
		DN 200 (NS 15 a 20)	73000990
	Cámara para muestras para instalación en tuberías horizontales, acero inoxidable 316 , con conectores CE y sujetadores rápidos, conexiones conforme con DIN 19522 – Tubo SML Câmara de amostragem para instalação na tubagem horizontal, material de acero inoxidable 316 , com conectores CE e fixadores rápidos, ligações de acordo com a norma DIN 19522 – tubagem SML	DN 100 (NS 1 a 4)	73000910
		DN 150 (NS 5.5 a 10)	73000920
		DN 200 (NS 15 a 20)	73000930
	Cámara para muestras para instalación en tuberías verticales, acero inoxidable 316 , con conectores CE y sujetadores rápidos, conexiones conforme con DIN 19522 – Tubo SML Câmara de amostragem para instalação na tubagem vertical, material de acero inoxidable 316 , com conectores CE e fixadores rápidos, ligações de acordo com a norma DIN 19522 – tubagem SML	DN 100 (NS 1 a 4)	73001020
		DN 150 (NS 5.5 a 10)	73001520
		DN 200 (NS 15 a 20)	73001620
	Cámara con filtro de línea en PE con embudo y tubería forzada. Cuerpo de 480 mm, conexión a desagüe DN 100 (OD 110 mm) con válvula de cierre. Conexión de ventilación DN 20 para ventilar el depósito recolector. Tapa con anillo opresor, a prueba de olores, con pestañas para fijación en el techo. Câmara com filtro de linha em PE com funil e tubagem forçada. Corpo de 480 mm, ligação ao dreno DN 100 (DO 110 mm) com válvula de fecho. Ligação de ventilação DN 20 para ventilar o depósito coletor. Tampa com anel opressor, a prova de odores, com abas para fixação no teto.	Lipator-P-RM, -RA	
		DN 100	01703162
		DN 150	01703163
		DN 200	01703164

SEPARADORES
de Grasas Hidromecánico
de Gorduras Hidromecânico

ACO Grease Capture



Las cocinas comerciales desechan involuntariamente los desperdicios de comida por el desagüe cuando usan fregaderos, platos o equipos de limpieza. Uno de los principales desechos son las grasas, aceites y grasas (FOG) que se utilizan o producen durante la cocción, que con frecuencia se solidifican en los sumideros y los bloquean.

Si las alcantarillas externas o el drenaje interno se bloquean, las aguas residuales no pueden salir de la cocina, lo que genera malos olores e inundaciones. Los separadores de grasa eliminan el FOG de las aguas residuales, manteniendo los sumideros fluyendo.

As cozinhas comerciais inadvertidamente despejam resíduos de alimentos no ralo ao usar pias, pratos ou equipamentos de limpeza. Um dos principais resíduos são as gorduras, óleos e graxas (FOG) que são usados ou produzidos durante o cozimento, que muitas vezes se solidificam nos ralos e os bloqueiam.

Se os esgotos externos ou a drenagem interna estiverem bloqueados, o esgoto não pode fluir para fora da cozinha, causando odores ruins e inundações. Os separadores de gordura removem o FOG das águas residuais, mantendo o fluxo dos drenos.

Aplicación típica

Aplicação típica

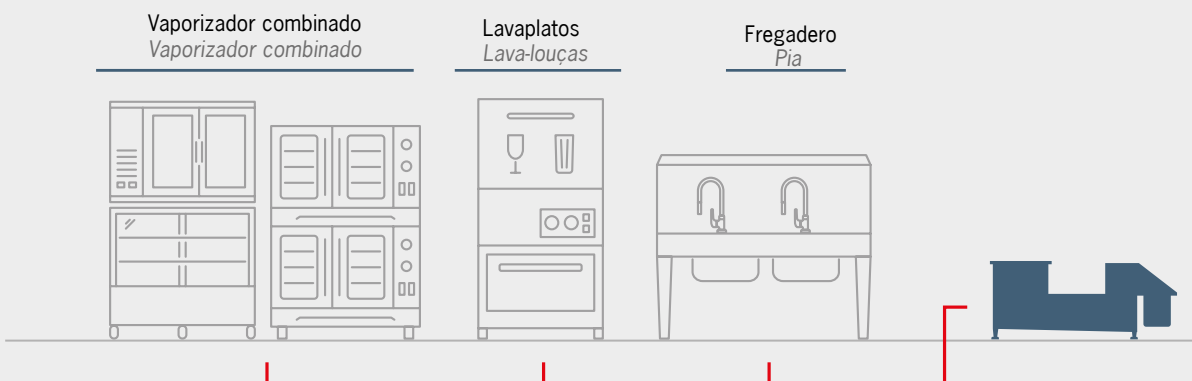
Instalación en cocinas comerciales con regular descarga de grandes volúmenes de aguas residuales

Instalação em cozinhas comerciais com descarga regular de grandes volúmenes de águas residuais.

- Restaurantes / Restaurantes
- Hoteles / Hotéis
- Carnicería / Açougue
- Comida rápida / Fast food

Conectado a uno o más electrodomésticos de cocina

Conectado a um ou mais eletrodomésticos de cozinha



ACO Grease Capture



Ventajas del Producto

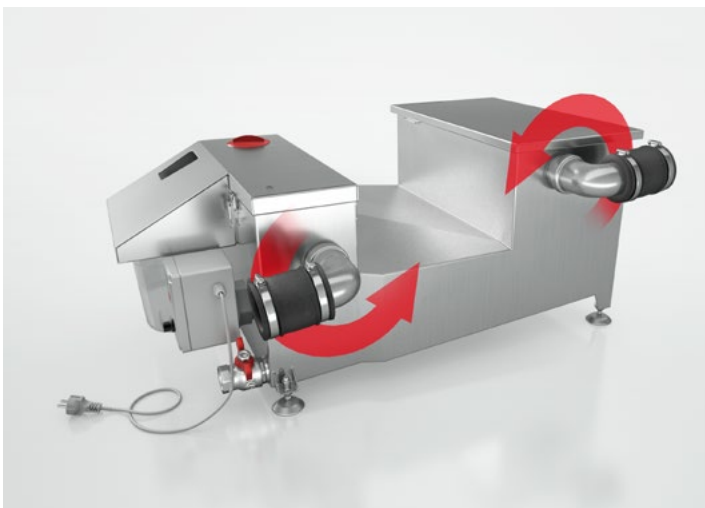
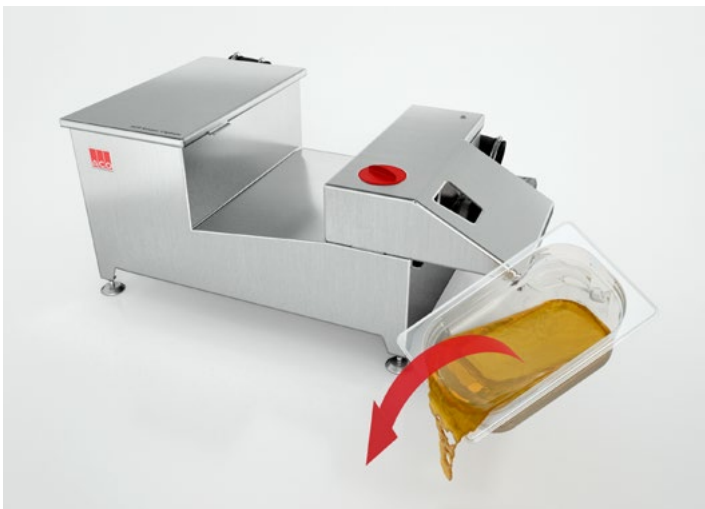
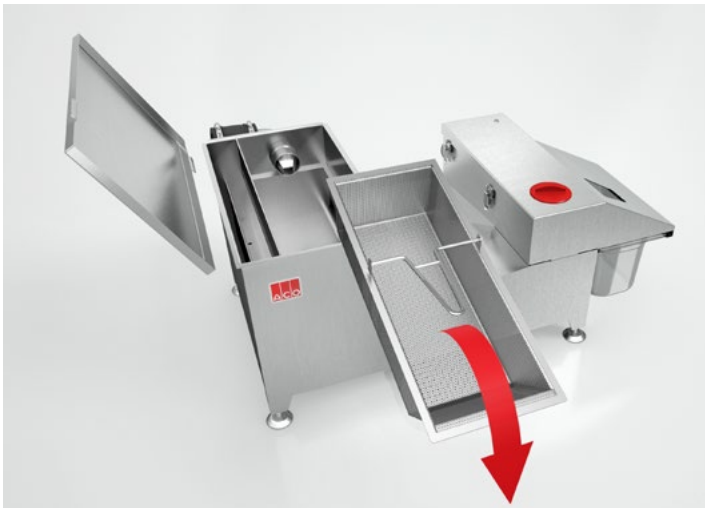
- Elimina automáticamente grasas y aceites de las aguas residuales.
- Comodidad de mantenimiento.
- La unidad de tamaño pequeño cabe debajo del fregadero de la cocina.
- Instalado directamente en la fuente de contaminación.
- Protege el sistema de drenaje del edificio.

Vantagens do Produto

- Remove automaticamente gorduras e óleos de águas residuais
- Manutenção conveniente
- Uma pequena unidade cabe embaixo da pia da cozinha
- Instalado diretamente na fonte de contaminação.
- Protege o sistema de drenagem do edifício.

Dimensiones			Salida (mm)	Caudal (l/s)	Depósito gordura (l)	DN	Peso (Kg)	Peso total (Kg)	Parametros electricos		Código
Alto (mm)	Larg. (mm)	Com. (mm)							Potencia (W)	Intensidad (A)	
357	422	318	226	0,5	2,3	50	39	114	600	2,6	4185020523C0
357	422	318	226	0,5	2,3	1,5"	39	114	600	2,6	4185020523C1
357	422	318	226	0,5	2,3	2"	39	114	600	2,6	4185020523C2
357	452	820	229	1,0	3,8	50	47	150	600	2,6	4185021023C0
357	452	820	229	1,0	3,8	1,5"	47	150	600	2,6	4185021023C1
357	452	820	229	1,0	3,8	2"	47	150	600	2,6	4185021023C2
370	462	1100	209	1,5	3,8	50	25	58	1000	4,3	4185021523C0
370	462	1100	209	1,5	3,8	1,5"	25	58	1000	4,3	4185021523C1
370	462	1100	209	1,5	3,8	2"	25	58	1000	4,3	4185021523C2
370	482	1450	209	2,2	3,8	50	31	78	1000	4,3	4185022223C0
370	482	1450	209	2,2	3,8	1,5"	31	78	1000	4,3	4185022223C1
370	482	1450	209	2,2	3,8	2"	31	78	1000	4,3	4185022223C2

Mantenimiento e Instalación Manutenção e Instalação



Mantenimiento Manutenção

- Mantenimiento sencillo y eficaz
Manutenção simples e eficiente
– solo 5 minutos por día
– apenas 5 minutos por dia
- Sin partes móviles en el interior
Sem peças móveis dentro
– nada se puede bloquear u obstruir
– nada pode ser bloqueado ou obstruído
- Incluye varilla calefactora.
Inclui haste de aquecimento.
- Espacio interior 100% espacio util.
Espaço interior 100% espaço útil.



Solo 5 minutos al día
Apenas 5 minutos por dia

Instalación Instalação

- Entrada y salida orientable.
Entrada e saída ajustáveis.
- Tamaño reducido del dispositivo
Tamanho pequeno do dispositivo.
- Instalación directa en una fuente de contaminación.
Instalação direta em uma fonte de contaminação.
- Instalação sem obras civis.
Instalação sin obra civil.

A close-up, high-angle shot of a stainless steel pot filled with bubbling, golden-yellow oil. The bubbles are numerous and vary in size, creating a dynamic, textured surface. The pot's rim is visible on the left side.

SEPARADORES de Grasas *de Gorduras*
Móviles, Biológicos y Féculas
Móvel, Biológicos e Féculas

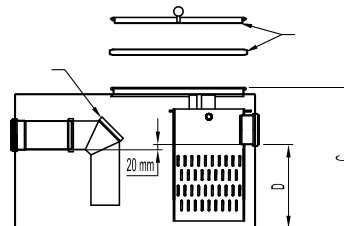
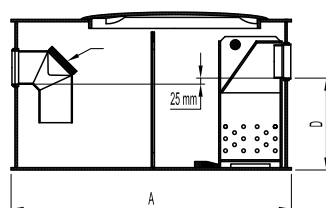
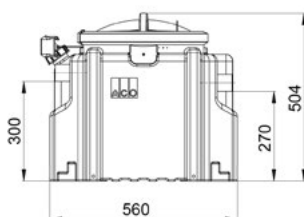
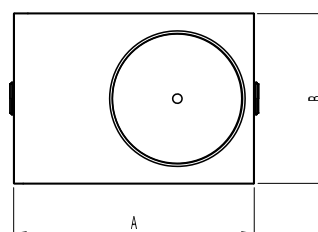
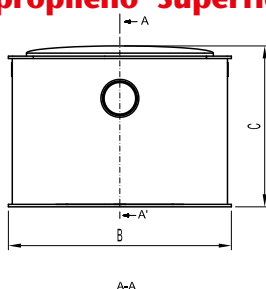
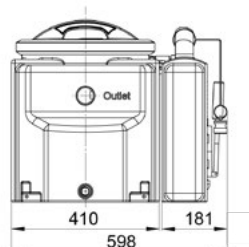
Separadores de Grasa Móviles y Biológicos Separador de Gorduras Móveis e Biológicos



Separador Móvil Lipu-Mobil
Polietileno Superficie

Separador Biológico FSP
Polipropileno Superficie

Separador Biológico FSS
Inox. Superficie



Descripción Descrição	Lado	NS	DN	Material	Decant. Lodos	Almac. Grasas Armaz. Gorduras	Total	Peso Vacío (Kg) Peso Vazio (Kg)	Peso Lleno (Kg) Peso Cheiro (Kg)	Cód. Art
Sin depósito externo	-							8	60	37000400
Con depósito externo de 10 L con bomba de descarga,	Derecho	0,8	50	PE	16	15	48	11,5	81	37000410
	Izquierdo							11,5	81	37000420

Accesorios · Acessórios

	Cód. Art
Conjunto de 4 ruedas, 2 de ellas con freno manual para fijación. Conjunto de 4 rodas, 2 delas com freno manual para fixação.	37000430
Válvula de extracción para descarga de depósito. Válvula de extração para descarga do tanque.	37000440
Tanque de recogida, 60 L de capacidad, estanco con anillo de cierre. Tanque de coleção, capacidade de 60 L, impermeável com anel de fechamento.	ASR00028

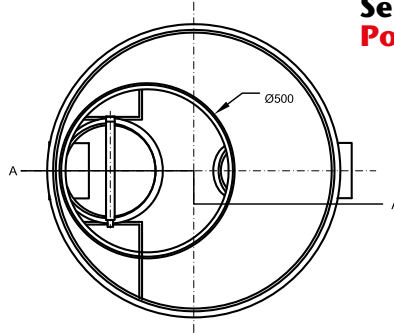
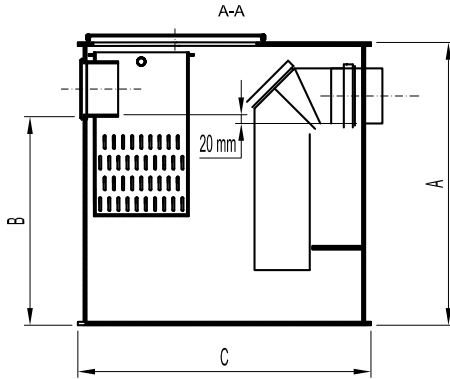
	NS	DN	Material	A (mm)	B (mm)	C (mm)	D (mm)	Peso (Kg)	Comidas/día Refeições/dia	Caudal (l/s)	Alt. libre operación (mm) Alt. livre operação (mm)	Cód. Art
	2	110	PP	610	520	440	205	13	0-50	2	755	C0049079
	4	110	PP	760	660	540	305	21	50-150	4	945	C0049080
	6	110	PP	930	740	540	305	29	150-250	6	645	C0049081
	1	50	AISI 316	510	500	340	175	24	-	1	535	CA402628
	2	110	AISI 316	610	520	440	185	35	0-50	2	755	CA402614
	4	110	AISI 316	760	660	540	285	48	50-150	4	855	CA402615
	6	110	AISI 316	930	660	540	285	65	150-250	6	855	CA402616

Separadores de Grasa Biológicos BGP

Separador de Gorduras Biológicos BGP



Separador Biológico BGP
Polipropileno Enterrado



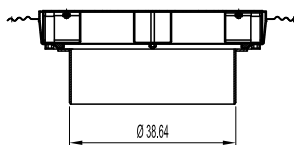
NS	DN	Material	A (mm)	B (mm)	C (mm)	Peso (Kg)	Comidas/dia Refeições/dia	Caudal (l/s)	Cód. Art
2	110	PP	458	298	650	15	0-50	2	C0402617
4	110	PP	618	453	745	23	50-150	4	C0402618
6	110	PP	580	415	850	30	150-250	6	C0402619
8	160	PP	820	605	850	35	250-450	8	C0402620
10	160	PP	920	705	850	38	450-700	10	C0402621
15	200	PP	940	670	1050	65	700-1000	15	C0402622

Tapas Tampas

Descripción · Descrição	Cód. Art
Tapa Antideslizante A15 · Tapa Antideslizante A15	00402623
Tapa Antideslizante B125 · Tapa Antideslizante B125	00402624
Tapa Rellenable B125 · Tapa Rebaixada B125	00402625
Tapa Rellenable D400 · Tapa Rebaixada D400	00402626
Realce · Secção Superior	C0402627



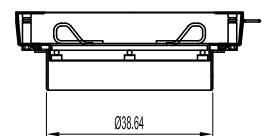
Tapa Antideslizante A15
 Tapa Antideslizante A15



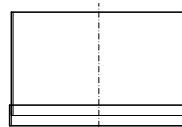
Tapa Antideslizante B125
 Tapa Antideslizante B125



Tapa Rellenable B125
 Tapa Reutilizável B125



Tapa Rellenable D400
 Tapa Reutilizável D400



Realce
 Secção Superior



DrainWatch

Sistemas de dosificación para grasas
Sistemas de doseamento para gorduras

Por qué usar la limpieza biológica Why biological cleaning

Para evitar la acumulación de mantecas, aceites y grasas (MAG) en los drenajes de cocinas, la trampa de grasas puede usarse como un separador por gravedad, aunque para una eficacia óptima debería usarse con un sistema de dosificación de activador biológico.

Para evitar a acumulação de óleos e gorduras (MAG) nos esgotos da cozinha, o coletor de gordura pode ser usado como separador de gravidade embora, para uma eficiência ótima, deveria ser usado com um sistema de doseamento de ativador biológico.

Ventajas de los dosificadores automáticos Vantagens dos doseadores automáticos

- Control automático de la duración y periodicidad de la dosificación
Controlo automático da duração e periodicidade do doseamento
- Bajo mantenimiento por parte del personal de cocina
Baixa manutenção por parte do pessoal da cozinha
- Dosificación precisa para un mayor ahorro
Doseamento preciso para uma maior economia

Mantenimiento Maintenance

Todos los dosificadores son automáticos. No requieren mantenimiento por parte del personal de cocina, salvo la sustitución del recipiente con la solución cuando sea necesario. Se recomienda una revisión anual profesional para comprobar su funcionamiento y programación.

Todos os doseadores são automáticos. Não exigem manutenção por parte do pessoal da cozinha, exceto a substituição do recipiente com a solução, quando necessário. Recomenda-se uma revisão profissional anual para verificar o seu funcionamento e programação.

Dosing times

Comidas por día <i>Refeições por dia</i>	ACO Clear (ml)	Tiempo dosificación <i>Tempo doseamento (min)</i>
50	50	0:30
100	100	1:00
150	150	1:30

Activador biológico Ativador biológico

El activador biológico ACO funciona de dos maneras muy diferentes en los restos de MAG que se han estancado en las tuberías de desagüe y el sistema separador de grasas:

1 - El activador introduce una enzima que ayuda a realizar el proceso biológico de descomposición de la cadena molecular larga de los MAG y los convierte en una solución manejable que puede evacuarse sin riesgos hacia el sistema de drenaje.

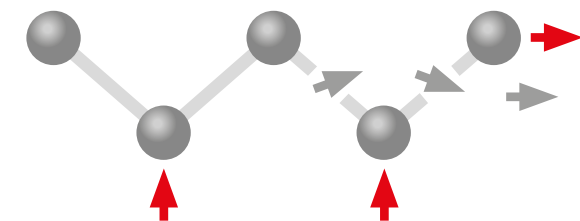
2 - El activador biológico introduce otros microorganismos que se alimentan activamente de los MAG presentes en la solución.

O ativador biológico ACO funciona de duas formas muito diferentes nos resíduos dos MAG que ficaram presos nas tubagens de esgotos e no sistema separador de gorduras:

1 - O ativador introduz uma enzima que ajuda a tornar o processo biológico de decomposição da cadeia molecular longa dos MAG, tornando-os numa solução viável para ser descarregada, sem riscos, no sistema de esgotos.

2 - O ativador biológico introduz outros micro-organismos que se alimentam ativamente dos MAG presentes na solução.

Proceso del activador ACO Processo do ativador ACO



Los enzimas rompen los MAG de cadena molecular larga y crean una solución fluida. *As enzimas quebram o MAG da cadeia molecular longa e criam uma solução fluida*

Los microorganismos activos digieren los componentes de cadena larga y corta. *Os microorganismos ativos assimilam os componentes das cadeias longa e curta*

Comidas por día <i>Refeições por dia</i>	ACO Clear (ml)	Tiempo dosificación <i>Tempo doseamento (min)</i>
250	250	2:30
300	300	3:00
350	350	3:30

Dosing times

	07:00	08:00	09:00	10:00	11:00	12:00	13:00	14:00	15:00	16:00	17:00	18:00	19:00	20:00	21:00	22:00	23:00	Total
ACO Clear (ml)					30			60				40			70			200 ml
Tiempo dosificación · Tempo doseamento (min)					0:18			0:36				0:24			0:42			2:00

Descripción · Descrição	Cód. Art.
Dosificador MODD 210 ml/min (alimentación por conexión a corriente) <i>Dosificador MODD 210 ml/min (alimentação por ligação à corrente)</i>	00000DWM
Dosificador BODD 210 ml/min (alimentación por medio de batería) <i>Dosificador BODD 210 ml/min (alimentação através de bateria)</i>	00000DWB
Cabina de montaje · Cabina de montagem	00402637
Activador biológico (25 litros) · Ativador biológico (25 litros)	ASR00013
Reductor concéntrico macho/macho DN110-50 mm <i>Redutor concêntrico Macho/Macho DN110-50 mm</i>	00402707

FapuMax

Separador de Féculas Enterrado Polietileno
Separador de Féculas Enterrado Polietileno



FapuMax-P-B

- Eliminación y limpieza sobre la cubierta abierta
- Mantenimiento automático del almidón mediante pulverización
- *Eliminação e limpeza da tampa aberta*
- *Manutenção automática do amido através de spray*



FapuMax-P-DA

- Eliminación por extracción directa
- Limpieza interior a alta presión totalmente automática
- Llenado automático a través de la unidad de llenado
- Mantenimiento automático del almidón mediante pulverización
- Control automático del proceso de eliminación
- *Eliminação por extração direta*
- *Limpeza interior de alta pressão totalmente automática*
- *Enchimento automático via unidade de enchimento*
- *Manutenção automática do amido através de spray*
- *Controle automático do processo de descarte*

	Modelo	NS	DN	Material	Vol. Total (l)	Peso (Kg)	Cód. Art
	P-B	1	100	Polietileno	720	65	33018000
	P-B	2	150	Polietileno	1465	95	33028000
	P-B	3	150	Polietileno	2170	127	33038000
	P-DA	1	100	Polietileno	720	125	33018300
	P-DA	2	150	Polietileno	1465	155	33028300
	P-DA	3	150	Polietileno	2170	187	33038300

Sección superior *Secção superior*

	Clase	T (mm)	Peso (Kg)	Cód. Art.
	A15	420 - 445	145	33001400
	A15	720 - 1045	170	33001401
	A15	720 - 1985	193	33001402
	B125	585 - 610	282	33001500
	B125	885 - 1220	307	33001501
	B125	885 - 1985	330	33001502
	D400	865 - 1985	330	33001700*
	D400	865 - 1985	1030	33001600**

*Sin placa de distribución de carga · *Sem placa de distribuição de carga*
**Con placa de distribución de carga · *Com placa de distribuição de carga*

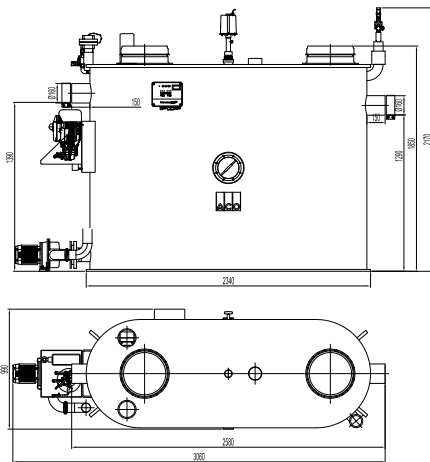
Fapujet

Separador de Féculas Superficie Polietileno
Separador de Féculas Superficie Polietileno



Fapujet P

- Separador de feculas para instalación en superficie
- Fabricado en polietileno de alta densidad (PEHD)
- Vaciado, limpieza y llenado directo y sin generación de olores.
- Con limpieza hidromecánica de alta presión: solo requiere conexión agua de red.
- Separador de feculas para instalação em superficie.
- Fabricado em polietileno de alta densidade (PEAD).
- Esvaziamento, limpeza e enchimento direto sem geração de odores.
- Com a limpeza hidromecânica de alta pressão: somente é necessária conexão de água.

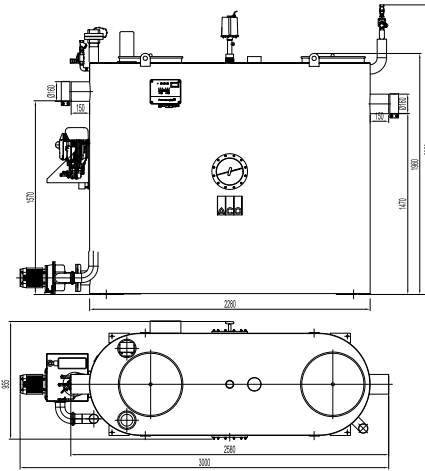


P-OAP NS2



Fapujet S

- Separador de feculas para instalación en superficie
- Fabricado en polietileno de alta densidad (PEHD)
- Vaciado, limpieza y llenado directo y sin generación de olores.
- Con limpieza hidromecánica de alta presión: solo requiere conexión agua de red.
- Separador de feculas para instalação em superficie.
- Fabricado em polietileno de alta densidade (PEAD).
- Esvaziamento, limpeza e enchimento direto sem geração de odores.
- Com a limpeza hidromecânica de alta pressão: somente é necessária conexão de água.



S-OAP NS2

Modelo	NS	DN	Material	Ventanilla Visor	Vol. Total (l)	Peso (Kg)	Cód. Art
 P-OAP	0,5	100	Polietileno	Derecha · Direita	620	202	36708342
P-OAP	1	100	Polietileno	Derecha · Direita	975	251	36718342
P-OAP	2	150	Polietileno	Derecha · Direita	1875	385	36728342
P-OAP	0,5	100	Polietileno	Izquierda · Esquerda	620	202	36708332
P-OAP	1	100	Polietileno	Izquierda · Esquerda	975	251	36718332
P-OAP	2	150	Polietileno	Izquierda · Esquerda	1875	385	36728332
S-OAP	0,5	100	Inox AISI316	Derecha · Direita	620	268	78508342
S-OAP	1	100	Inox AISI316	Derecha · Direita	975	322	78518342
S-OAP	2	150	Inox AISI316	Derecha · Direita	1872	462	78528342
S-OAP	0,5	100	Inox AISI316	Izquierda · Esquerda	620	268	78508332
S-OAP	1	100	Inox AISI316	Izquierda · Esquerda	975	322	78518332
S-OAP	2	150	Inox AISI316	Izquierda · Esquerda	1872	462	78528332



ACO Service

Cada proyecto es diferente y presenta sus propias exigencias y retos. Además de nuestros productos, también le ofrecemos nuestros conocimientos y servicios para desarrollar juntos soluciones a medida, desde el diseño hasta el soporte posterior a la instalación.

Cada projeto é diferente e apresenta as suas próprias exigências e desafios. Além dos nossos produtos, também oferecemos o nosso conhecimento e serviços para, em conjunto, desenvolvermos soluções personalizadas, desde o desenho até ao apoio pós-instalação.

Formación *Formação*

Información y formación continuada

En la Academia ACO compartimos los conocimientos del Grupo ACO mundial con arquitectos, ingenieros de diseño, instaladores y responsables de mantenimiento para los que la calidad es importante. Le invitamos a aprovecharlo.

Informação e formação continua

Na Academia ACO partilhamos o conhecimento do Grupo ACO mundial com arquitetos, engenheiros de projeto, instaladores e gestores de manutenção para os quais a qualidade é importante. Aproveite!

Diseño *Desenho*

Diseño y optimización

La especificación y el diseño de soluciones de drenaje permiten muchas variaciones. ¿Qué concepto aporta la solución más económica y técnicamente fiable? Le ayudamos a encontrar la respuesta correcta.

Desenho e otimização

A especificação e o desenho das soluções de drenagem permitem muitas variações. Que conceito oferece a solução mais económica e tecnicamente confiável? Ajudamos a encontrar a resposta certa.

Soporte *Suporte*

Asesoramiento y soporte durante la construcción

Para evitar sorpresas desagradables entre el diseño y la instalación de una solución de drenaje, le aconsejamos y asesoramos in situ en cada proyecto concreto de construcción.

Assessoria e apoio durante a construção

Para evitar surpresas desagradáveis entre o projeto e a instalação de uma solução de drenagem aconselhamos e assessoramos, no local, cada projeto concreto de construção.

Mantenimiento *Manutenção*

Inspección y mantenimiento

Los productos ACO se diseñan y fabrican para una larga vida. Con nuestro servicio postventa nos aseguramos de que ACO siga ofreciéndole la máxima calidad durante muchos años.

Inspeção e manutenção

Os produtos ACO são concebidos e fabricados para uma longa vida útil. Com o nosso serviço pós-venda, garantimos que a ACO continue a oferecer a máxima qualidade durante muitos anos.

ACO Buildind Drainage en internet *ACO Buildind Drainage na internet*

La web www.aco.es ofrece abundante información sobre estaciones de bombeo en superficie y enterradas para que pueda usted encontrar rápidamente un producto para sus clientes.

¡Suscríbese a nuestro boletín!

www.aco.es/

Video - Estaciones de bombeo en superficie y enterradas.

<http://aco.me/hebeanlagen>

Catálogo online

Con el nuevo catálogo online de nuestra web puede descargarse fácilmente esquemas con dimensiones y fichas técnicas. Es posible seleccionar el producto marcando los correspondientes criterios de selección.

- Localizador de productos
- Búsqueda por palabras clave y referencia
- Fichas técnicas (TXT, Datanorm y GAEB)
- Esquemas con dimensiones (DXF)
- Ilustraciones de productos
- Instrucciones de instalación y montaje
- www.aco.es/descargas/documentacion

eServices

Diseño de estaciones de bombeo en superficie y enterradas para aguas residuales.

Con la ayuda de la herramienta de diseño de

estaciones de bombeo de aguas residuales es posible determinar la planta adecuada para cada aplicación concreta, introduciendo varios parámetros en esta dirección:

www.aco.es

Es posible determinar la planta elevadora de aguas residuales adecuada en tan solo tres pasos:

- Introducción de las condiciones de uso en el lugar de instalación
- Selección de una planta elevadora con el correspondiente volumen usable
- Diseño y dimensiones de las bombas
- Salida de los valores calculados y rellenado del formulario PDF

A página web www.aco.es ofrece grande quantidade de informação sobre centrais elevatórias e estações de bombagem para que possa encontrar, com rapidez, um produto para os seus clientes.

Subscreva o nosso boletim!

www.aco.es

Video - Centrais elevatórias ACO

<http://aco.me/hebeanlagen>

Catálogo on-line

Com o novo catálogo on-line da nossa página web pode, com toda a facilidade, descarregar

os planos com dimensões e fichas técnicas. É possível seleccionar o produto marcando os critérios de seleção correspondentes.

- Localizador de produtos
- Pesquisa por palavras-chave e referência
- Fichas técnicas (TXT, Datanorm e GAEB)
- Esquemas com dimensões (DXF)
- Ilustrações de produtos
- Instruções de instalação e montagem
- www.aco.es/pt/descargas/documentacion

eServices

Projeto de centrais elevatórias de águas residuais.

Com a ajuda da ferramenta de desenho de centrais elevatórias de águas residuais é possível determinar a central apropriada para cada aplicação em concreto, introduzindo vários parâmetros nesta direção:

www.aco.es/

É possível determinar a central elevatória de águas residuais em apenas três etapas:

- Introdução das condições de utilização no local de instalação
- Seleção de uma central elevatória com o correspondente volume utilizável
- Conceção e dimensões das bombas.
- Saída dos valores calculados e preenchimento do formulário PDF

Servicio ACO 360° - todo en un solo lugar *Serviço ACO 360° - tudo num só lugar*

El servicio 360° de ACO Building Drainage le ofrece una amplia gama de productos, desde asesoramiento técnico y venta hasta contratos de mantenimiento. También le ayudamos durante el arranque y la puesta en marcha, directamente en las instalaciones de la empresa.

Le asistimos en la adquisición de recambios y la reparación de todos los productos que requieren mantenimiento. Además, puede contactar con nosotros si desea

realizar modificaciones estructurales o tareas de modernización.

Nuestros servicios

- Asesoramiento técnico y venta
- Puesta en marcha de las plantas
- Mantenimiento conforme con la normativa
- Reparaciones rápidas
- Contrato de mantenimiento con 5 años de garantía y recambios gratuitos

O serviço de 360° da ACO Building Drainage oferece uma ampla gama de produtos, desde consultoria técnica e venda até contratos de manutenção. Também ajudamos durante o arranque e colocação em funcionamento, diretamente nas instalações da empresa.

Damos assistência na compra de peças de substituição e na reparação de todos os produtos que exigem manutenção. Além disso, pode entrar em contacto conosco

se desejar fazer alterações estruturais ou tarefas de modernização.

Os nossos serviços

- Assessoria técnica e venda
- Colocação em funcionamento das centrais
- Manutenção, de acordo com os regulamentos
- Reparações rápidas
- Contrato de manutenção com 5 anos de garantia e peças de substituição gratuitas

Servicio in situ

El servicio in situ lo realizan nuestras 32 empresas colaboradoras certificadas, con 120 instaladores cualificados, lo que nos permite satisfacer todas las necesidades con la máxima celeridad y exhaustividad. Además, con nuestros 8 instaladores propios podemos responder rápidamente a sus deseos. Ofrecemos periódicamente cursos de formación en nuestra fábrica de Stadlengsfeld, para mantener al día en todo momento a nuestros técnicos de mantenimiento e instaladores. Reconstruimos situaciones de instalación reales y formamos directamente con el producto.

Serviço in situ

O serviço in situ é realizado pelas nossas 32 empresas colaboradoras certificadas, com 120 instaladores qualificados, o que nos permite satisfazer todas as necessidades com a máxima rapidez e exaustividade. Além disso, com os nossos 8 instaladores próprios podemos, rapidamente, dar resposta aos seus desejos. Periodicamente, oferecemos cursos de formação na nossa fábrica, em Stadlengsfeld, para manter os nossos técnicos de manutenção e instaladores sempre atualizados. Reconstruimos situações reais de instalação e formamos diretamente com o produto. garantia e peças de substituição gratuitas



ACO es su proveedor de sistemas para puesta en marcha y mantenimiento

A ACO é o seu fornecedor de sistemas para colocação em funcionamento e manutenção

Desde el arranque hasta el mantenimiento, desde las reparaciones hasta las alteraciones estructurales y modernizaciones, con ACO usted lo recibe todo en un solo lugar. Tres nuevos contratos de mantenimiento con los profesionales de ACO Building Drainage le garantizan la máxima fiabilidad operativa a unos costes calculables.

El funcionamiento permanente de la planta solo puede asegurarse mediante un mantenimiento adecuado con la periodicidad indicada en las normas DIN/EN que se especifican a continuación.

- Separadoras de grasas: véase DIN 4040, Parte 100 y EN 1825-2
- Plantas elevadoras de aguas residuales: véase DIN 1986, Parte 100 y EN 12056
- Protección ante reflujos: véase DIN 1986, Parte 3

Desde o início até à manutenção, desde as reparações até às alterações estruturais e às atualizações, com a ACO recebe tudo num só lugar. Três novos contratos de manutenção com os profissionais da ACO Building Drainage garantem-lhe a máxima fiabilidade operacional a custos calculáveis.

O funcionamento permanente da instalação só pode ser assegurado por uma manutenção adequada com a periodicidade indicada nas normas DIN/EN abaixo especificadas.

- Separadores de gorduras: ver DIN 4040, secção 100 e EN 1825-2
- Centrais elevatórias de águas residuais: ver DIN 1986, secção 100 e EN 12056
- Proteção contra refluxo: ver DIN 1986, Secção 3

Contrato ACO Service

Contrato ACO Serviço



Ingeniería Engenharia

Dimensionamiento de equipos de separación.

Cálculos de las necesidades de bombeo.

Auditorías y diseño higiénico de drenajes.

Dimensionamento de equipamentos de separação.

Cálculos das necessidades de bombagem.

Auditorias e desenho de drenagem higiénica



Puesta en marcha Arranque de instalação

Garantiza que el nuevo sistema se ajusta de forma óptima.

Funcionamiento eficiente desde el primer día.

Garante que o novo sistema ajusta-se de forma óptima.

Funcionamento eficiente desde o primeiro dia.



Limpieza Limpeza

Cálculo de las necesidades de limpieza según el equipo y el negocio.

Servicio de limpieza con partners autorizados.

Cálculo das necessidades de limpeza de acordo com o equipamento e o negócio.

Serviço de limpeza com parceiros autorizados.



Mantenimiento Manutenção

Mantenimientos preventivos de equipos de separación y bombeo.

Mantiene garantía y minimiza mantenimientos correctivos.

Manutenção preventiva de equipamentos de separação e bombagem.

Mantém a garantia e minimiza a manutenção corretiva.



Recambios Peças de substituição

Condiciones especiales para clientes en acciones correctivas y recambios.

Condições especiais para clientes em ações corretivas e peças de substituição.

Página Web

Te presentamos nuestra web www.aco.es, responsive para todo tipo de dispositivos, una web dinámica e intuitiva.

La web da a conocer todas las soluciones de ACO y ayuda la búsqueda de productos fácilmente. Para ello, hay diferentes formas de búsqueda: a través del buscador avanzado, a través de la identificación por áreas o, simplemente, poniendo el código del artículo en el buscador.

Todos los productos disponen de todos los recursos necesarios, en distintos formatos para diferentes usos y todos ellos están disponibles para su descarga. Estos pueden ser fichas técnicas, manuales de instalación, D.O.P., videos, etc.

Otra opción disponible que podemos encontrar es el acceso a la base de datos Presto, para elaborar los presupuestos de sus proyectos, donde podrá consultar los planos CAD, memorias, costes, unidades de obra y otra información sobre todos los sistemas de ACO.

Como novedad, hemos incorporado los MICROSITES, un mapa interactivo desde donde accederás a las recomendaciones según los diversos espacios, en los cuales podrás implementar los diferentes productos o soluciones a tus proyectos.

La web también ofrece la posibilidad de mantenerte informado en el apartado de Noticias, podrás encontrar nuestros próximos eventos, novedades en los productos, proyectos donde se hayan instalado nuestras soluciones y de suscribirse a nuestro ACO Channel a partir del cual recibirá todas las novedades de ACO Iberia.

Apresentamos a nosso site, disponível para todo o tipo de dispositivos, um site dinâmica e simples.

A nossa pagina dá a conhecer todas as soluções ACO e pode encontrar todos os produtos facilmente. Para isso existem várias formas de pesquisar, pode ser através de metodo busca avançada, através da identificação por áreas, ou simplesmente introduzindo o código de artigo na barra de pesquisa.

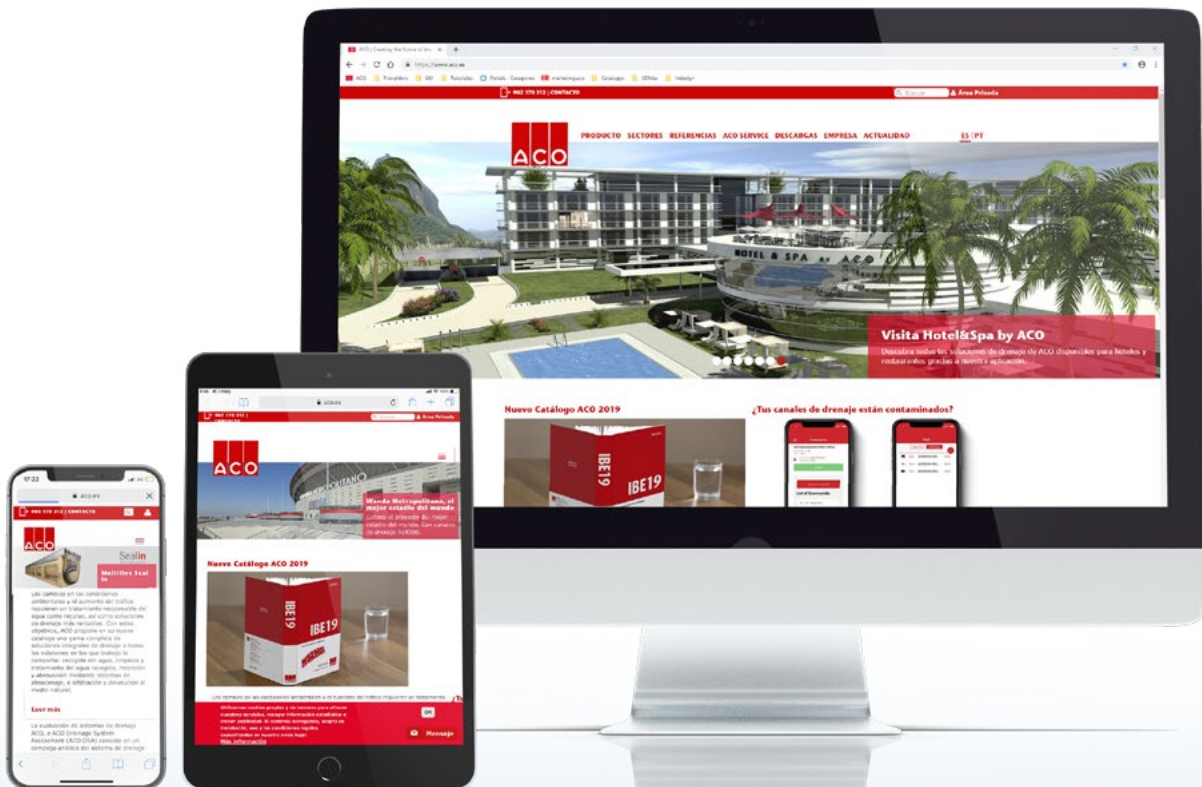
Todos os produtos tem documentos em vários formatos para diferentes usos e todos eles estão disponíveis para descarregar. Estes podem ser fichas técnicas, manuais de instalação, D.O.P., etc.

Outra opção disponível que podemos encontrar é o acesso à base de dados Presto, para elaborar orçamentos dos seus projetos, onde pode consultar os planos CAD, memórias, custos, unidades de trabalho e outra informação sobre todos os sistemas ACO.

Como novidade, incorporamos MICROSITES, um mapa interativo onde pode aceder às recomendações de acordo com os diversos espaços, onde pode implementar os diferentes produtos ou soluções.

O site também oferece a possibilidade de manter-se informado na secção de noticias, onde poderá encontrar os nossos próximos eventos, novidades sobre produtos, projetos as nossas soluções foram instaladas, etc.

Também oferecemos a possibilidade de consultar as nossas referencias na secção mencionada. Projetos realizados ao longo dos anos em diferentes áreas, como hospitais, aeroportos, instalações desportivas, etc.



- ADEGA QUINTA DO FREIXO REDONDO
Multidrain 200 Grelhas Inox C250
- AEROPORTO DE FARO - RD200V
- AEROPORTO DE LISBOA - Qmax900, RD300V
- AERÓDROMO DE TERUEL - Monoblock
- AEROPUERTO ASTURIAS - S300K
- AEROPUERTO BARAJAS - MADRID - S300K
- AEROPUERTO DE BILBAO - Monoblock
- AEROPUERTO PALMA DE MALLORCA - MALLORCA - S150 y S300
- AEROPUERTO VALENCIA - MANISES, VALENCIA
Tapas Servoasistidas Servokat
- AMPLIACIÓN SRG EN LLIRIA, VALENCIA
Multidrain MD100 con pendiente
- AMPLIACIÓN TERMINAL MSC EN PUERTO DE VALENCIA
QMax 500 y 700
- ARRANJO AV. VASCO DA GAMA - SINES - MultiDrain
- BAUHAUS DE ALCORCON - MADRID
V200 20.0 D400 + Sumideros EG250, select, RD150, SELF 200
- BAUHAUS DE PATERNA, VALENCIA
Multidrain MD200 C250 y Monoblock RD150V F900
- BASE AEREA DE MORON - SEVILLA - Oleopator K y C
- BASE LOGÍSTICA INTERMARCHÉ - ALCANENA - Modular 200
- C.COMERCIAL DOLCE VITA TEJO - LISBOA
Monoblock, MultiDrain, Oleopator-K
- CAMPUS IBERDROLA SAN AGUSTIN DE GUADALIX - MADRID
Vdrain V100 20.0 con reja D400. Separadores Oleopator
- CARREFOUR S'ESTADA, PALMA DE MALLORCA
Multidrain MD300, Self100 Brickslot, Self200 Brickslot
- CASCO ANTIGUO - VILAFRANCA DEL PENEDÈS - Monoblock PD100V
- CENTRO BOTIN - SANTANDER - Brickslot Multidrain
- CENTRO CHEMPIONS EUDALDO CAULERO - PANGA - MultiDrain
- CENTRO COMERCIAL PLAZA NORTE - MADRID
Monoblock, MultiDrain
- CENTRO DE ARTES EDP - LISBOA - MD100 Brickslot
- CENTRO DE DATOS BANCO SANTANDER SOLARES, CANTABRIA - Monoblock
- CENTRO LOGISTICO LIDL EN ALCALÁ DE HENARES - MADRID V200 20.0 D400 - Separador SWM 100 litros.
- CENTRO PENITENCIARIO - SORIA - Monoblock PD100
- CHRONOPOST - ALFENA, VALONGO - S100/S150/S200
- CIRCUITO DE VELOCIDAD DE LOS ARCOS - ALCANIZ Monoblock
- CIUDAD DE LAS COMUNICACIONES DE TELEFÓNICA EN LAS TABLAS - MADRID - MultiDrain reja Composite
- CIUDAD MEDIOAMBIENTE - SORIA - MultiDrain
- CLUB NAUTICO S'ESTANYOL - IBIZA - Separador Hidrocarburos Oleopass
- COLÉGIO S.GONÇALO - ILHA S.MIGUEL, AÇORES MultiDrain
- CONRAD HOTEL AND SPA - QUINTA DO LAGO, ALMANCIL
Multidrain, ACO Áreal, Brickslot
- CONSTRUCCION TORRE PELLI - SEVILLA - Multidrain
- CONTINENTE BOM DIA - ALCOCHETE - Modular 200
- CONTINENTE MODELO - CARREGADO - PD200V
- CONTINENTE BOM DIA - S. MARCOS DO CACÉM
Separador de Gorduras LipuMax Betão
- CONTINENTE BOM DIA - VENDAS NOVAS - Box Channel
- COOP. VIRGEN DE LAS VIÑAS TOMELLOSO
- CIUDAD REAL Canal modular Ranurado.
- DESGUACES MORA, ALICANTE Separador Hidrocarburos Oleopass NS30
- EDIFICIO CIDADE FINANCEIRA - LUANDA
Oleopator-K NG30, MultiDrain
- ESCOLA SECUNDÁRIA DE CANELAS VILA NOVA DE GAIA MultiDrain
- ESTACIÓN MARÍTIMA DENIA - DENIA, ALICANTE Monoblock PD100
- ESTAÇÕES ELEVATÓRIAS - SIMTEJO - Tampas Servokat GD
- FÁBRICA DE REFRIGERANTES DA REFRIANGO - LUANDA
Tampas Citytop, Trigona, Coalisator CCB
- FÁBRICA HONDA - SANTA PERPÉTUA - Monoblock
- HIJAS DE LA DIVINA PASTORA - SANXENXO - PONTEVEDRA
Strombrixx y Bombeo Fecales
- HOSPITAL DE ANGRA DO HEROÍSMO - ILHA TERCEIRA, AÇORES
Oleopator K NG20/5000 - Oleopator NG6/1800
- HOSPITAL VILA FRANCA DE XIRA - MultiDrain
- HOTEL ATLANTICO - ESTORIL - Modular 200
- HOTEL HYATT CAPDEPERA, MALLORCA - Multidrain MD200 Brickslot en "L", Self100 Brickslot en "L", Tapas de Fundición.
- HOTEL SAVOY MADEIRA - FUNCHAL, MADEIRA - Oleopator K NG15/500
- LABORATÓRIO DE VETERINÁRIA DOS AÇORES
ILHA TERCEIRA, AÇORES - MultiDrain Grelha em aço inox
- LANZADERA PUERTO DE VALENCIA - Multidrain MD200 D400, MD100 Brickslot en "L", MD150 Brickslot en "L"
- LOXAM ALQUILER - QUART, VALENCIA
Separador Hidrocarburos Oleopator-P
- M30 RÍO - MADRID - MultiDrain
- MARGINAL DE VILA FRANCA DE XIRA - Multidrain 300
- MEDIA MARKT PALMA DE MALLORCA Multidrain MD200 D400
- MERCAOLID - VALLADOLID - MultiDrain
- MESÓN GITANO DE ALMERÍA - Monoblock RD150V
- MONESTIR DE POBLET - Brickslot
- NAVE BARRANCO MERCASEVILLA - SEVILLA - CM20 y Tapas Toptek
- NAVES INDUSTRIALES PROM. MONTE PINO EN CABANILLAS DEL CAMPO
20 separadores OLEOPATOR NS20 de hormigón.
- NUEVO ESTADIO AT. MADRID
Canal Showerdrain F + Select Redondo.
- NUEVO ESTADIO SAN MAMÉS - BILBAO ACO Sport, Self300
- NUEVO IKEA ALCORCON - MADRID
V200 20.0 D400 - LipuJet - Canal ranurado en Cocinas.
- PARKING ANTIGUA FÁBRICA COCA-COLA - BARCELONA
Oleopator CRB NS40, NS80
- PARQUE COLL DE LA CREUETA - BARCELONA Xtradrain 100
- PARQUES ESTACIONAMIENTO E NOVOS ACESSOS
AEROPORTO DE FARO - Monoblock
- PEAJE TÚNEL DEL CADÍ - Monoblock
- PISTA DE ATLETISMO DE MAGALLUF, MALLORCA - Foso de Salto de Longitud
- PLATAFORMA DE CONTENEDORES PUERTO VILAGARCÍA DE AROUSA - Monoblock
- POSTOS DE ABASTECIMIENTO REPSOL - ILHA DA MEDIRA
Oleopator P 3/450 e 6/660, MultiDrain
- POSTOS DE ABASTECIMIENTO DE COMBUSTIVEIS INTERMARCHÉ
Multidrain 100
- PRAÇA CENTRAL TAGUSPARK - OEIRAS - MultiDrain com Brickslot
- PRAÇA DO TOURAL - GUIMARÃES - S200
- PUERTO - BLANES - Monoblock
- PUERTO DEPORTIVO CLUB NÀUTIC ESTARIT - GIRONA - Monoblock
- QUINTA DA MARINHA PALACE HOTEL - CASCAIS
Multidrain/KerbDrain/Oleopator
- RACKS FORD ALMUSSAFES, VALENCIA - Monoblock RD200V F900
- REAL COMPANHIA VELHA - VILA NOVA DE GAIA
Multidrain com Brickslot Inox
- REASFALTADO CIRCUITO DE CHESTE RICARDO TORMO CHESTE, VALENCIA
Monoblock PD100
- REQUALIFICAÇÃO DA PRAÇA DO TERREIRO DO PAÇO - LISBOA Tampas Servokat, Tampas Secant, Tampas Servokat-Sec
- REQUALIFICAÇÃO DE ARRUAMENTOS NA VILA DO LUSO
Multidrain com Brickslot
- REQUALIFICAÇÃO URBANÍSTICA DE TROIA - SETÚBAL
Monoblock, MultiDrain, ACO Áreal
- SHOPPING CENTER AQUA PORTIMÃO - MultiDrain
- SIPCAM EN SUECA, VALENCIA - Xtradrain 100 y MD100 D400
- TERMINAL AEROPUERTO DE PALMA DE MALLORCA Self300 Fundición B125
- TERMINAL MSC - PUERTO DE VALENCIA - Qmax 900
- THERMOSOLAR - ALCAZAR DE SAN JUAN - MultiDrain
- TRANVIA DE ZARAGOZA - ACO Tram
- TUNELES DE ENTREPEÑAS - Monoblock
- URBANIZACIÓN COMPLETA DEL CENTRO DE LLANES - MultiDrain



Todos los productos de ACO Iberia son compatibles con ACO System Chain



- Canales de ducha
- Sumideros para terrazas y baños
- Sumideros industriales
- Canales de acero inoxidable
- Tapas de registro
- Tapas de fundición
- Sumideros de fundición
- Separadores de hidrocarburos
- Separadores de grasas
- Estaciones de bombeo
- Estaciones de tratamiento de aguas residuales
- Tragaluces
- Tanques de tormenta

ACO Iberia

Sede Central

Pol. Ind. Puigtió, s/n
Ap. Correos N° 84
17412 Maçanet de la Selva,
Girona, España
Tel. +34 972 85 93 00

Oficina Madrid

C. Fuerteventura N°4
Planta 1, Oficina 7
28703 San Sebastián de los Reyes
Madrid, España
Tel. 902 17 03 12

Oficina Lisboa

Avenida do Mar, 29 D/E,
Quinta Santo António
2825-475 Costa de Caparica
Portugal
Tel. +351 210 999 455

Oficina Porto

Edifício Genesis – Fração B05-A
Rua Eng° Frederico Ulrich, 2650
4470-605 Maia
Portugal

www.aco.es
www.aco.pt

Atención al Cliente
902 17 03 12

ACO. creating
the future of drainage

