

Soluções

Industriais

Sumidouros Industriais,
Canais INOX e Tubagens INOX



ACO System Chain



CONTENIDO CONTEÚDO

Sumideros Industriales <i>Sumidouros Industriais</i>	EG Fijos - <i>EG Fixos</i>	6
	EG Telescópicos	23
	Sumideros Estancos - <i>Somidouros Estanques</i>	56
Canales INOX <i>Canais INOX</i>	Canales ACO BOX - <i>Canais ACO BOX</i>	80
	Canal Modular Ranurado	102
	Canal Modular 125 y 200	115
Tuberías de Acero Inoxidable <i>Tubagens de Aço Inoxidável</i>	ACO Pipe®	142



ACO Systemchain

ACO Systemchain crea soluciones de drenaje para las condiciones ambientales del mañana.

A ACO Systemchain cria soluções de drenagem para as condições ambientais de amanhã.

**Sumideros
Industriales
Sumidouros
Industriais**



Sumideros EG Fijos

Sumidouros EG Fixos

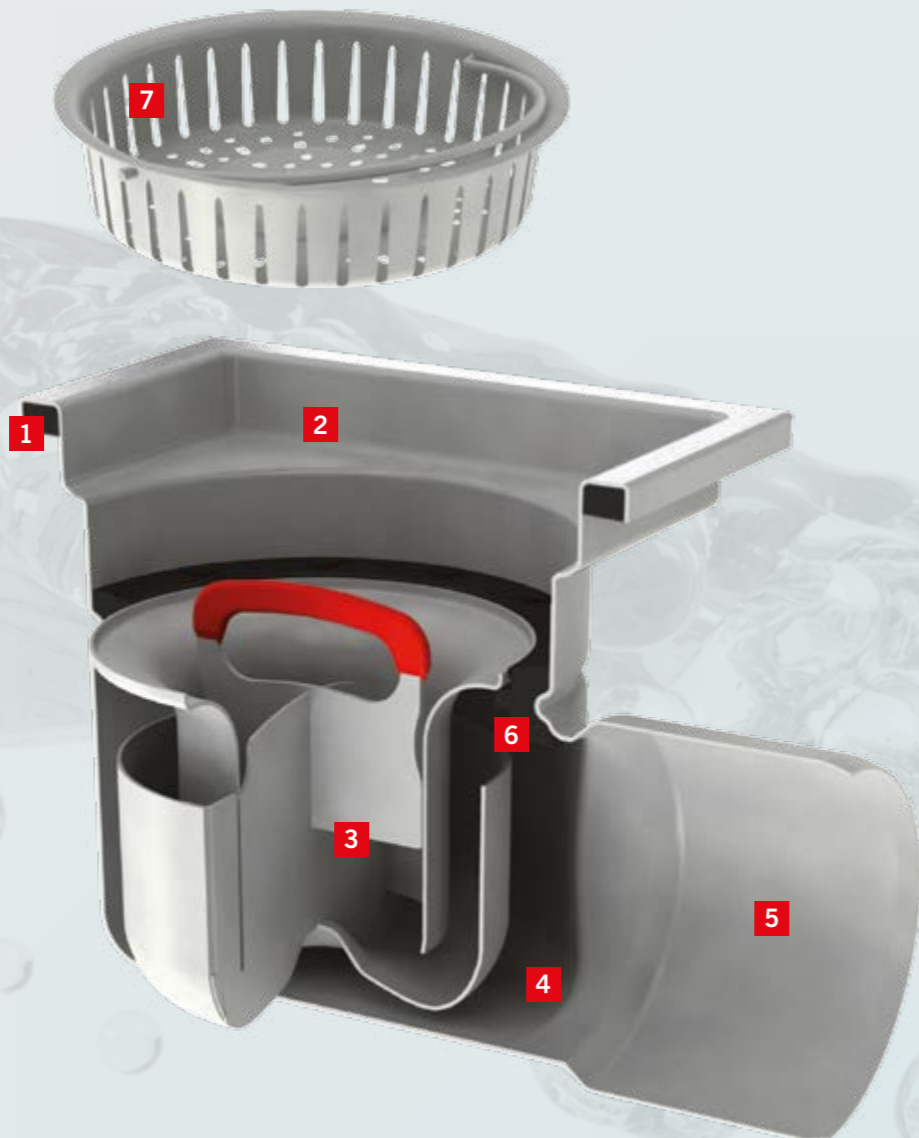
Especificaciones:

- Diseñados para aplicaciones industriales y cocinas.
- Apropriados para pavimentos continuos, resina.
- Disponibles con diferentes capacidades hidráulicas, tamaño de rejilla, cuerpos y diámetros de salida.
- Fabricados en acero inox. AISI 304 ó 316L.
- Decapados y pasivados por decapado químico para asegurar la ausencia de corrosión en las juntas.
- Incluye sifón y cestillo para recogida de partículas sólidas.

Especificações:

- Concebidos para aplicações industriais e cozinhas.
- Indicados para pavimentos continuos, resina.
- Disponíveis com diferentes capacidades hidráulicas, tamanhos de grelha, corpos e diâmetros de saída.
- Fabricados em aço inoxidável. AISI 304 ou 316L.
- Decapados e passivados por decapagem química para garantir a ausência de corrosão nas juntas.
- Inclui sifão e cesto para recolha para partículas sólidas.

- 1** Sumidero con junta incluida que aumenta la higiene y la durabilidad.
Sumidouro com junta incluida que aumenta a higiene e a durabilidade.
- 2** Cuerpo de una sola pieza sin soldaduras.
Corpo de peça única sem soldaduras.
- 3** El diseño del sifón reduce la evaporación del agua.
O modelo do sifão reduz a evaporação da água.
- 4** Diseño de sumidero que garantiza la no acumulación de agua en el fondo del sumidero.
Modelo do sumidouro que garante a não acumulação de água no fundo do sumidouro.
- 5** Caudal de evacuación y autolimpieza cumple la normativa EN-1253.
O caudal de evacuação e autolimpieza cumpre a norma EN-1253.
- 6** Sifón totalmente extraíble con junta también extraíble para facilitar la limpieza.
Sifão totalmente removível com junta também removível para facilitar a limpeza.
- 7** Cestillo embutido en una sola pieza de acero inoxidable sin soldaduras.
Cesto embutido de peça única em aço inoxidável sem soldaduras.



Diseño higiénico

Desenho higiénico

Los sistemas de drenaje higiénicos de ACO cumplen los requisitos de higiene más estrictos para evitar la contaminación por bacterias nocivas. Aplicamos a nuestros productos los principios de diseño higiénico reservados para superficies en contacto con alimentos según las normas EN 1672, EN ISO 14159 y los documentos 8, 13 y 44 de EHEDG.

Características higiénicas de los sumideros ACO:

- Drenabilidad total
- Radios internos iguales o superiores a 3 mm
- Juntas higiénicas
- Juntas de relleno
- Acero inoxidable de grado mín. 1.4301 según EN 10088 (304 según AISI)
- Totalmente decapados y pasivados

Os sistemas de drenagem higiénica da ACO cumprem os mais rigorosos requisitos de higiene para evitar a contaminação por bactérias nocivas. Aplicamos aos nossos produtos princípios de desenho higiénico reservados para superficies em contacto com alimentos de acordo com as normas EN 1672, EN ISO 14159 e os documentos 8, 13 e 44 do EHEDG.

Características higiénicas dos sumidouros ACO:

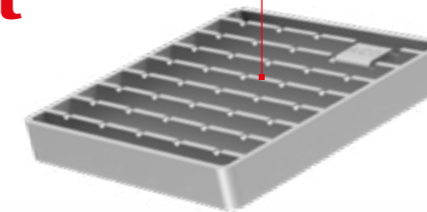
- Drenagem total
- Raios internos iguais ou superiores a 3 mm
- Juntas higiénicas
- Juntas de enchimento
- Aço inoxidável de grau mín. 1.4301, de acordo com a EN 10088 (304 de acordo com a AISI).
- Totalmente decapados e passivados

HygieneFirst

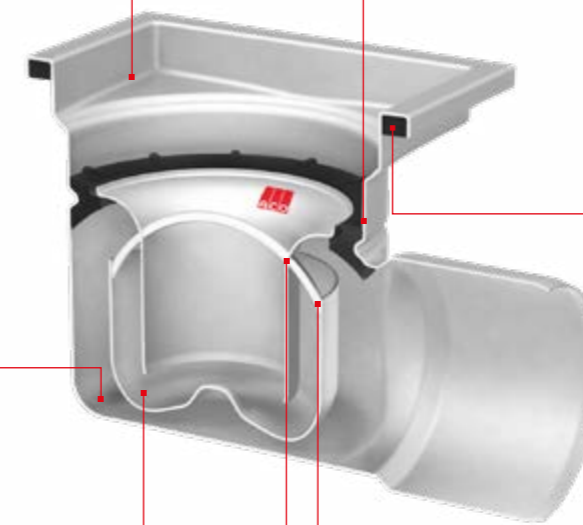
Todos los radios internos iguales o superiores a 3 mm, lo que aumenta considerablemente la eficacia de la limpieza.
Todos os raios internos são iguais ou superiores a 3 mm, o que aumenta, significativamente, a eficácia da limpeza.

Drenabilidad total: diseño de fondo seco totalmente drenable que elimina el agua estancada, los olores, la proliferación microbiana y los posibles peligros químicos.
Drenagem total: modelo de fundo seco com drenagem total que elimina água estagnada, odores, proliferação microbiana e possíveis riscos químicos.

Rejas higiénicas antideslizantes.
Grelhas higiénicas antiderrapantes



Juntas higiénicas: el cuerpo embutido garantiza unos contornos suaves, evitando grietas que puedan albergar bacterias peligrosas.
Juntas higiénicas: a estrutura embutida garante contornos suaves, evitando fissuras que podem abrigar bactérias perigosas



Junta de relleno que garantiza una transmisión estable y duradera entre el canal y el pavimento circundante y ayuda a minimizar el riesgo de grietas en el suelo que puedan albergar microorganismos.
Junta de enchimento que assegura uma transmissão estável e duradoura entre o canal e o pavimento circundante, ajudando a minimizar o risco de fissuras no solo que possam desenvolver micro-organismos.

Sifón sin juntas solapadas.
Sifão sem juntas sobrepostas.

Sifón con ángulos internos lisos y redondeados.
Sifão com ângulos internos lisos e arredondados.

EN
1253

Sumideros **EG Compact Cuadrado 200x200mm** Sumidouros **EG Compact Quadrado 200x200mm**

Hygiene**First**



EG Compact
200x200mm DN75
Salida Vertical
Saída Vertical

EG Compact
200x200mm DN75
Salida Horizontal
Saída Horizontal

Descripción general del sistema

La gama de **sumideros ACO** ofrece versiones con diferentes caudales, diseños de rejillas, tamaños y diámetros de salida para adaptarse a varias aplicaciones. El tipo y la profundidad del suelo, junto con el uso de membranas de impermeabilización, juegan un papel importante en la selección del tipo adecuado de sumidero.

La gama de **sumideros ACO** está disponible con salidas verticales u horizontales. Los sumideros de altura fija son unidades convenientes e independientes ideales para suelos de hormigón, resina o baldosas.

Los **sumideros telescópicos** pueden instalarse tanto con una parte superior de sumidero como con un canal ACO en la mayoría de pavimentos, incluidos los suelos con membranas de impermeabilización.

Descrição geral do sistema

A gama de **sumidouros ACO** oferece versões com diferentes caudais, modelos de grades, tamanhos e diâmetros de saída para se adaptarem a várias aplicações. O tipo e a profundidade do solo, em conjunto com a utilização de membranas de impermeabilização, desempenham um papel importante na seleção do tipo apropriado de sumidouro.

A gama de **sumidouros ACO** está disponível com saídas verticais ou horizontais. Os sumidouros de altura fixa são unidades convenientes e independentes, ideais para pavimentos de betão, resina ou ladrilhos.

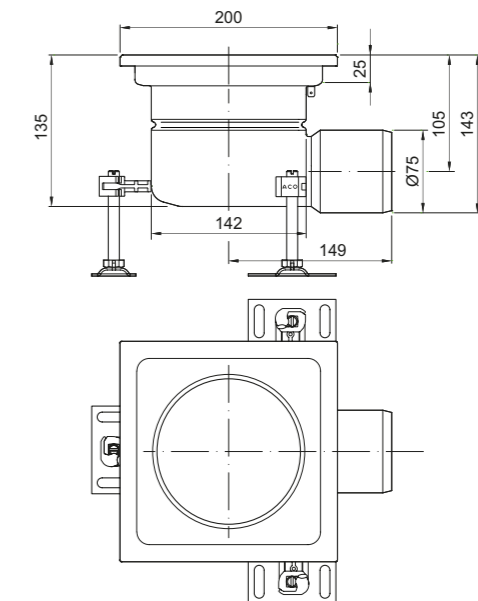
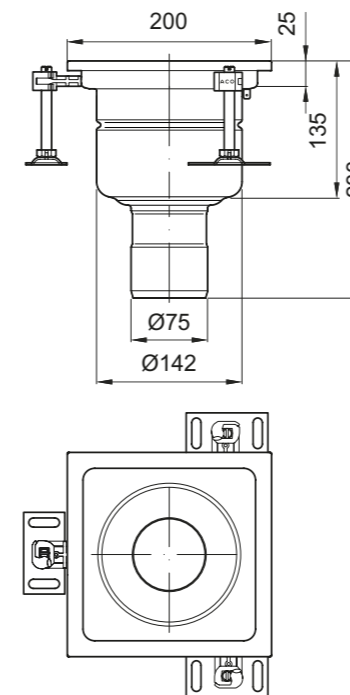
Os **sumidouros telescópicos** podem ser instalados tanto com uma parte superior de sumidouro como com um canal ACO na maioria dos pavimentos, incluindo pisos com membranas de impermeabilização.

Solución de altura fija Solução de altura fixa



- 1 Rejas · Grelhas
- 2 Cestillo de recogida de sólidos · Cestos de recolha de sólidos
- 3 Sifón · Sifão
- 4 Soporte del sifón · Suporte do sifão
- 5 Cuerpo del sumidero ACO · Estrutura do sumidouro ACO
- 6 Parte superior del sumidero · Parte superior do sumidouro
- 7 Anillo de fricción · Anel de fricção
- 8 Patas de nivelación ACO EasyFix · Pés de nivelamento ACO EasyFix

Solución telescópica Solução telescópica



	Caudal EN 1253	Observaciones · Observações	Altura (mm)	Cód. Art. AISI 304	Cód. Art. AISI 316L
	1,45	Sumideros ACO EG fijo 200x200 COMPACT DN75 S/V	135	EG414701	EG414801
	2,1	Sumidouros ACO EG fixo 200x200 COMPACT DN75 S/V			
	1,45	Sumideros ACO EG fijo 200x200 COMPACT DN75 S/H	143	EG414705	EG414805
	1,7	Sumidouros ACO EG fixo 200x200 COMPACT DN75 S/H			

*Sumidero + Cestillo + Sifón · Sumidouro + Cesto + Sifão

EN 1253

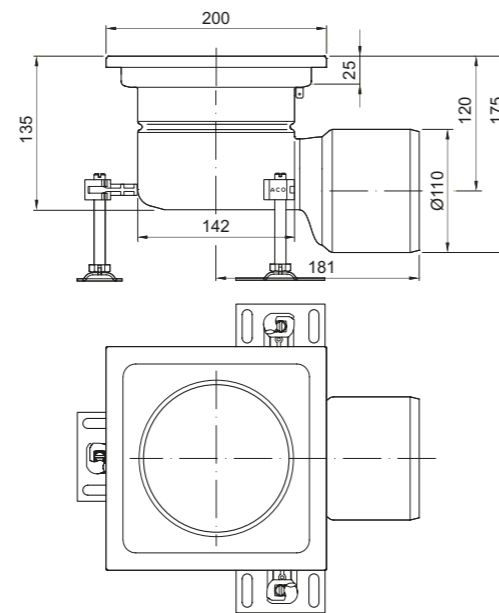
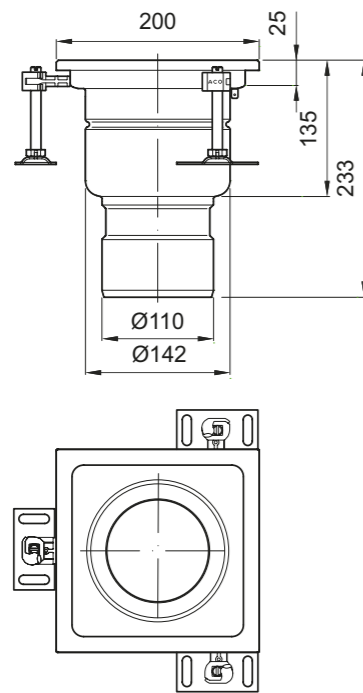
Sumideros EG Compact Cuadrado 200x200mm *Sumidouros EG Compact Quadrado 200x200mm*

Hygiene**First**



EG Compact
200x200mm DN110
Salida Vertical
Saída Vertical

EG Compact
200x200mm DN110
Salida Horizontal
Saída Horizontal



EN 1253

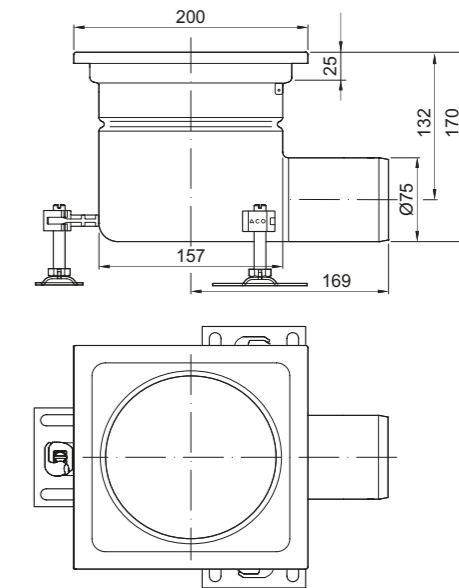
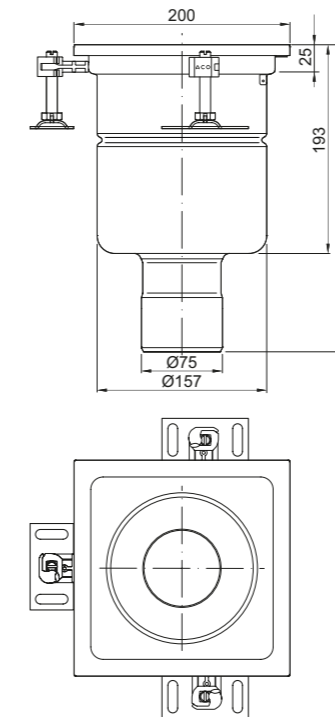
Sumideros EG200 Fijo Cuadrado 200x200mm *Sumidouros EG200 Fixo Quadrado 200x200mm*

Hygiene**First**



EG Fijo Fijo
200x200mm DN75
Salida Vertical
Saída Vertical

EG Fijo Fijo
200x200mm DN75
Salida Horizontal
Saída Horizontal



	Caudal EN 1253 Directo (l/s)	Observaciones · Observações	Altura (mm)	Relleno NBR Preenchimento NBR	
				Cód. Art. AISI 304	Cód. Art. AISI 316L
	1,45	Sumideros ACO EG fijo 200x200 COMPACT DN110 S/V Sumidouros ACO EG fixo 200x200 COMPACT DN110 S/V	135	EG414703	EG414803
	2,1				
	1,45	Sumideros ACO EG fijo 200x200 COMPACT DN110 S/H Sumidouros ACO EG fixo 200x200 COMPACT DN110 S/H	175	EG414707	EG414807
	1,7				

*Sumidero + Cestillo + Sifón · *Sumidouro + Cesto + Sifão*

	Caudal EN 1253 Directo (l/s)	Observaciones · Observações	Altura (mm)	Relleno NBR Preenchimento NBR	
				Cód. Art. AISI 304	Cód. Art. AISI 316L
	2,7	Sumideros ACO EG 200x200 de altura fija Salida Vertical DN75 Sumidouros ACO EG 200x200 de altura fixa Saída Vertical DN75	193	EG408001	EG408101
	4				
	2,6	Sumideros ACO EG 200x200 de altura fija Salida Horizontal DN75 Sumidouros ACO EG 200x200 de altura fixa Saída Horizontal DN75	170	EG408009	EG408109
	4,2				

*Sumidero + Cestillo + Sifón · *Sumidouro + Cesto + Sifão*

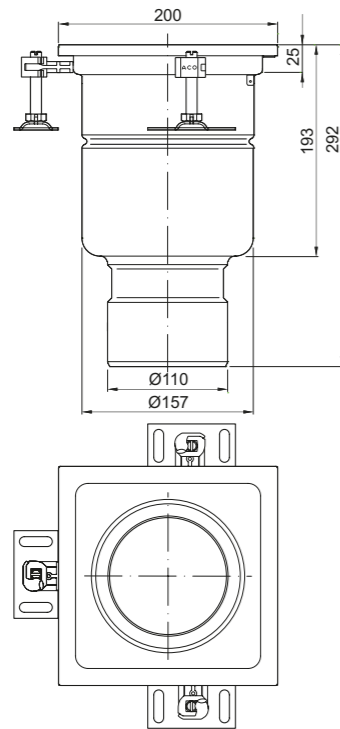
EN
1253

Sumideros EG200 Fijo Cuadrado 200x200mm *Sumidouros EG200 Fixo Quadrado 200x200mm*

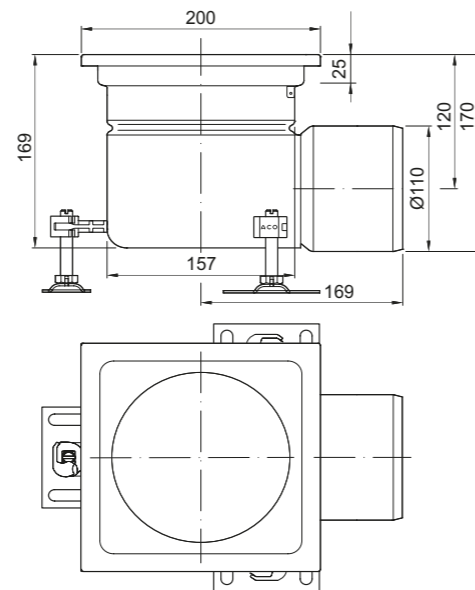
Hygiene**First**



EG Fijo Fijo
200x200mm DN110
Salida Vertical
Saída Vertical



EG Fijo Fijo
200x200mm DN110
Salida Horizontal
Saída Horizontal



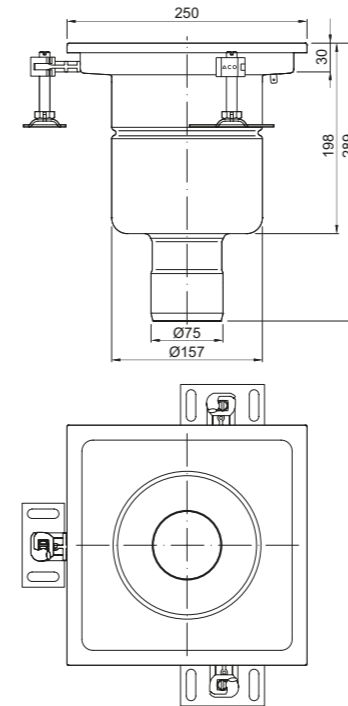
EN
1253

Sumideros EG250 Fijo Cuadrado 250x250mm *Sumidouros EG250 Fixo Quadrado 250x250mm*

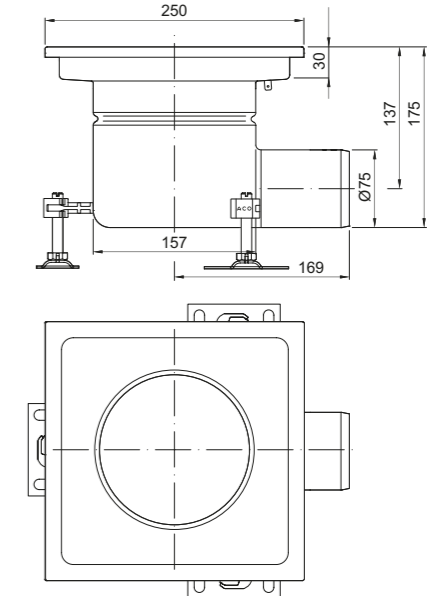
Hygiene**First**



EG Fijo Fijo
250x250mm DN75
Salida Vertical
Saída Vertical



EG Fijo Fijo
250x250mm DN75
Salida Vertical
Saída Vertical



Caudal EN 1253	Directo (l/s)	Observaciones · Observações	Altura (mm)	Relleno NBR Preenchimento NBR		Relleno PUR Preenchimento PUR	
				Cód. Art. AISI 304	Cód. Art. AISI 316L	Cód. Art. AISI 304	Cód. Art. AISI 316L
3,5	4,5	Sumideros ACO EG 200x200 de altura fija Salida Vertical DN110 <i>Sumidouros ACO EG 200x200 de altura fixa Saída Vertical DN110</i>	193	EG408003	EG408103	EG445556	EG446405
2,8	5	Sumideros ACO EG 200x200 de altura fija Salida Horizontal DN110 <i>Sumidouros ACO EG 200x200 de altura fixa Saída Horizontal DN110</i>	170	EG408011	EG408111	EG445557	EG446406

*Sumidero + Cestillo + Sifón · *Sumidouro + Cesto + Sifão*

Caudal EN 1253	Directo (l/s)	Observaciones · Observações	Altura (mm)	Cód. Art. AISI 304	Cód. Art. AISI 316L
2,6	4,2	Sumideros ACO EG 250x250 de altura fija Salida Horizontal DN75 <i>Sumidouros ACO EG 250x250 de altura fixa Saída Horizontal DN75</i>	175	EG408025	EG408125

*Sumidero + Cestillo + Sifón · *Sumidouro + Cesto + Sifão*

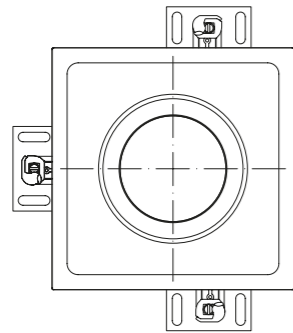
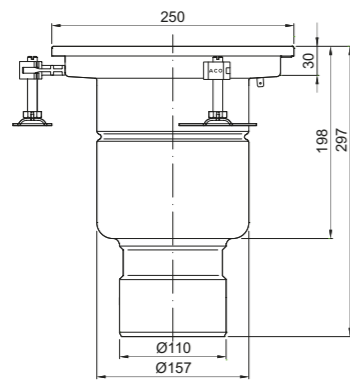
EN
1253

Sumideros EG250 Fijo Cuadrado 250x250mm Sumidouros EG250 Fixo Quadrado 250x250mm

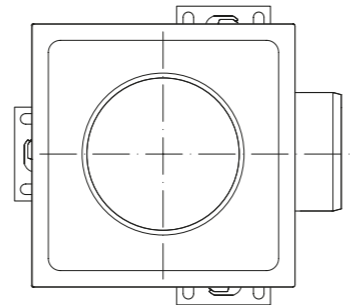
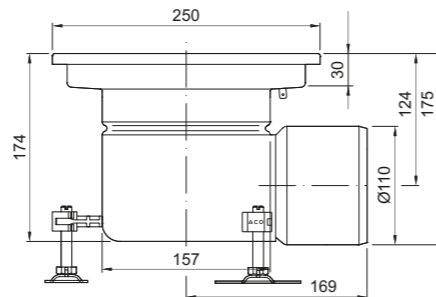
Hygiene**First**





EG Fijo Fijo
250x250mm DN110
Salida Vertical
Saída Vertical



EG Fijo Fijo
250x250mm DN110
Salida Horizontal
Saída Horizontal



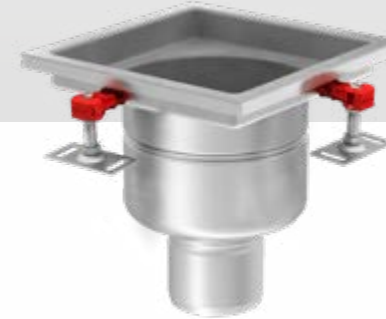
	Caudal EN 1253 Directo (l/s)	Observaciones · Observações	Altura (mm)	Cód. Art. AISI 304	Cód. Art. AISI 316L
	3,5	Sumideros ACO EG 250x250 de altura fija Salida Vertical DN110 Sumidouros ACO EG 250x250 de altura fixa Saída Vertical DN110	198	EG408019	EG408119
	2,8	Sumideros ACO EG 250x250 de altura fija Salida Horizontal DN110 Sumidouros ACO EG 250x250 de altura fixa Saída Horizontal DN110	175	EG408027	EG408127
	5				

*Sumidero + Cestillo + Sifón · Sumidouro + Cesto + Sifão

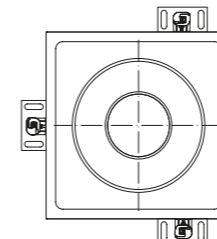
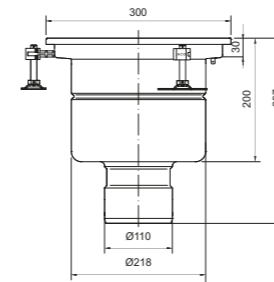
EN
1253

Sumideros EG300 Fijo Cuadrado 300x300mm Sumidouros EG300 Fixo Quadrado 300x300mm

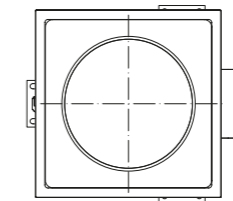
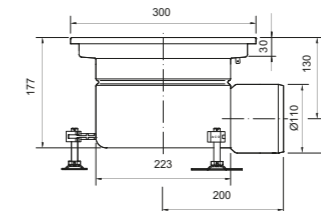
Hygiene**First**



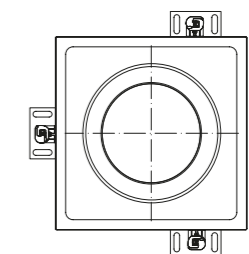
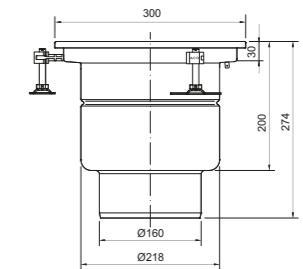
EG Fijo Fijo
300x300mm DN110
Salida Vertical
Saída Vertical



EG Fijo Fijo
300x300mm DN110
Salida Horizontal
Saída Horizontal



EG Fijo Fijo
300x300mm DN160
Salida Vertical
Saída Vertical



	Caudal EN 1253 Directo (l/s)	Observaciones · Observações	Altura (mm)	Relleno NBR Preenchimento NBR		Relleno PUR Preenchimento PUR	
				Cód. Art. AISI 304	Cód. Art. AISI 316L	Cód. Art. AISI 304	Cód. Art. AISI 316L
	4,8	Sumideros ACO EG 300x300 de altura fija Salida Vertical DN 110 Sumidouros ACO EG 300x300 de altura fixa Saída Vertical DN 110	200	EG408005	EG408105	EG445559	EG446407
	5,5						
	4,4	Sumideros ACO EG 300x300 de altura fija Salida Horizontal DN 110 Sumidouros ACO EG 300x300 de altura fixa Saída Horizontal DN 110	185	EG408013	EG408113	EG445561	EG446409
	5						
	5,0	Sumideros ACO EG 300x300 de altura fija Salida Vertical DN 160 Sumidouros ACO EG 300x300 de altura fixa Saída Vertical DN 160	200	EG408007	EG408107	EG445561	EG446409
	5,5						

*Sumidero + Cestillo + Sifón · Sumidouro + Cesto + Sifão

EN
1253

Sumideros Extendido EG300 Fijo Cuadrado 300x300mm

Sumidouros Estendido EG300 Fijo Quadrado 300x300mm

Hygiene**First**

EN
1253

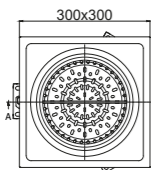
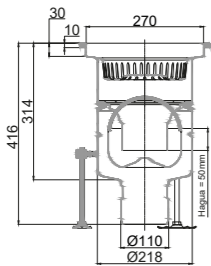
Sumideros Extendido EG300 Fijo Cuadrado 300x300mm

Sumidouros Estendido EG300 Fijo Quadrado 300x300mm

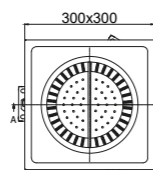
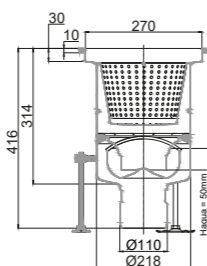
Hygiene**First**



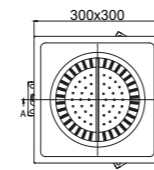
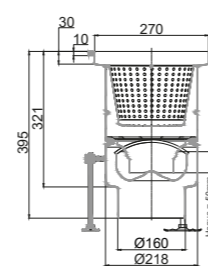
EG con Sifón Extendido Fijo
com Sifão Estendido Fijo
300x300mm DN110
Salida Vertical
Saída Vertical



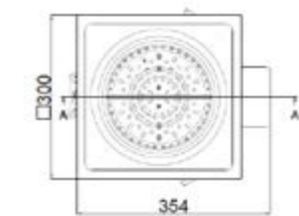
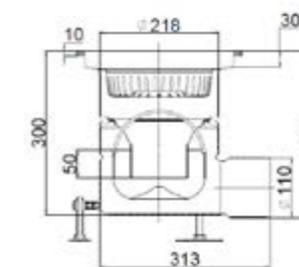
EG con Cestillo Extendido Fijo
com Cesto Estendido Fijo
300x300mm DN110
Salida Vertical
Saída Vertical



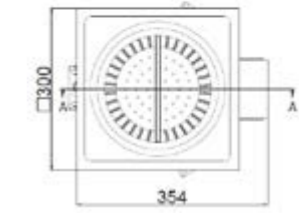
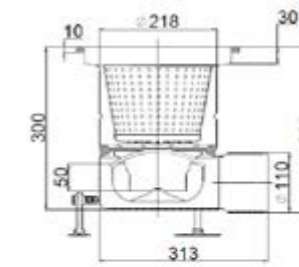
EG con Cestillo Extendido Fijo
com Cesto Estendido Fijo
300x300mm DN160
Salida Vertical
Saída Vertical



EG con Sifón Extendido Fijo
com Sifão Estendido Fijo
300x300mm DN110
Salida Horizontal
Saída Horizontal



EG con Cestillo Extendido Fijo
com Cesto Estendido Fijo
300x300mm DN110
Salida Horizontal
Saída Horizontal



Caudal EN 1253 Directo (l/s)	Observaciones · Observações	Altura (mm)	Cód. Art. AISI 304	Cód. Art. AISI 316L
------------------------------	-----------------------------	-------------	--------------------	---------------------

	6,5	Sumideros con Sifón Extendido ACO EG 300x300 de altura fija Salida Vertical DN110	314	EG446848	EG446850
	9,5	Sumidouros com Sifão Estendido ACO EG 300x300 de altura fixa Saída Vertical DN110			
	6,5	Sumideros con Cestillo Extendido ACO EG 300x300 de altura fija Salida Vertical DN110	314	EG446941	EG446942
	4,8	Sumidouros com Cesto Estendido ACO EG 300x300 de altura fixa Saída Vertical DN110			
	6,5	Sumideros con Cestillo Extendido ACO EG 300x300 de altura fija Salida Vertical DN160	321	EG446943	EG446944
	4,8	Sumidouros com Cesto Estendido ACO EG 300x300 de altura fixa Saída Vertical DN160			

*Sumidero + Cestillo + Sifón · Sumidouro + Cesto + Sifão

Caudal EN 1253 Directo (l/s)	Observaciones · Observações	Altura (mm)	Cód. Art. AISI 304	Cód. Art. AISI 316L
------------------------------	-----------------------------	-------------	--------------------	---------------------

	6,5	Sumideros con Sifón Extendido ACO EG 300x300 de altura fija Salida Horizontal DN110	306	EG447663	EG447665
	8,8	Sumidouros com Sifão Estendido ACO EG 300x300 de altura fixa Saída Horizontal DN110			
	6,5	Sumideros con Cestillo Extendido ACO EG 300x300 de altura fija Salida Horizontal DN110	306	EG446939	EG446940
	8,8	Sumidouros com Cesto Estendido ACO EG 300x300 de altura fixa Saída Horizontal DN110			

*Sumidero + Cestillo + Sifón · Sumidouro + Cesto + Sifão

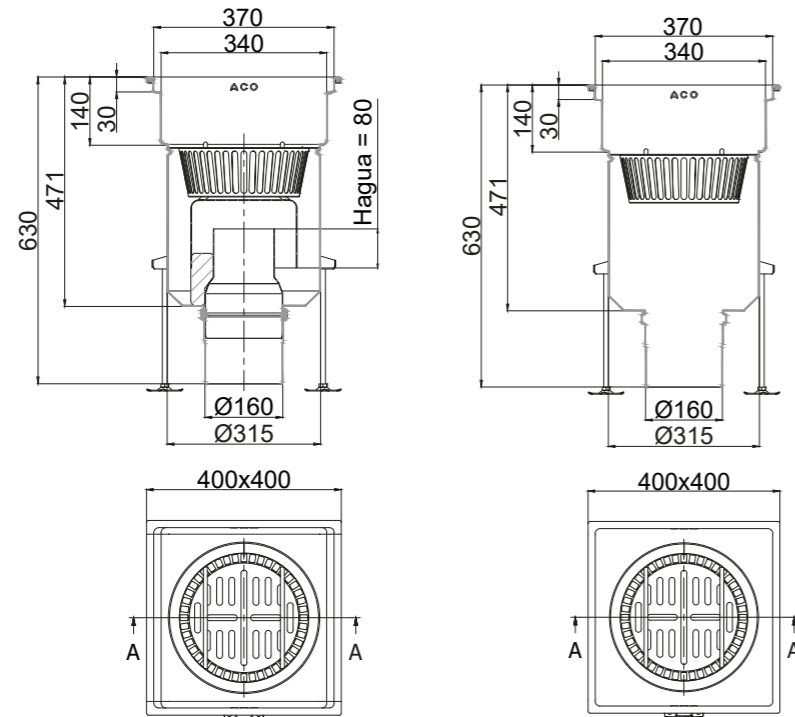
EN
1253

Sumideros EG400 Fijo Cuadrado 400x400mm *Sumidouros EG400 Fixo Quadrado 400x400mm*

Hygiene**First**



EG400
400x400mm DN160
Salida Vertical Saída Vertical



Caudal EN 1253	Observaciones · Observações	Altura (mm)	Cód. Art. AISI 304	Cód. Art. AISI 316L
9,5	Sumideros ACO EG 400x400 de altura fija Salida Vertical DN160 <i>Sumidouros ACO EG 400x400 de altura fixa Saída Vertical DN160</i>	471	EG446844	EG446846
20	CON SIFÓN Y CESTILLO · COM SIFÃO E CESTO			
-	Sumideros ACO EG 400x400 de altura fija Salida Vertical DN160 <i>Sumidouros ACO EG 400x400 de altura fixa Saída Vertical DN160</i>	471	EG446845	EG446847
>20	CON CESTILLO · COM CESTO			



*Sumidero + Cestillo + Sifón · *Sumidouro + Cesto + Sifão*

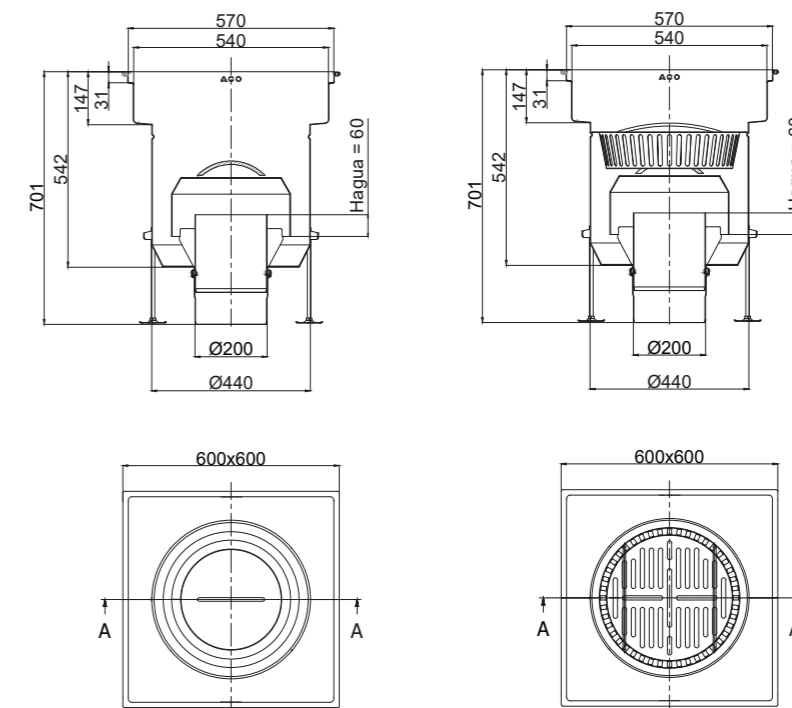
EN
1253

Sumideros EG600 Fijo Cuadrado 600x600mm *Sumidouros EG600 Fixo Quadrado 600x600mm*

Hygiene**First**



EG600
600x600mm DN200
Salida Vertical Saída Vertical



Caudal EN 1253	Observaciones · Observações	Altura (mm)	Cód. Art. AISI 304	Cód. Art. AISI 316L
12	Sumideros ACO EG 600x600 de altura fija Salida Vertical DN200 <i>Sumidouros ACO EG 600x600 de altura fixa Saída Vertical DN200</i>	611	EG446397	EG446413
32	CON SIFÓN Y CESTILLO · COM SIFÃO E CESTO			
12	Sumideros ACO EG 600x600 de altura fija Salida Vertical DN200 <i>Sumidouros ACO EG 600x600 de altura fixa Saída Vertical DN200</i>	611	00446397	00446413
32	CON SIFÓN · COM SIFÃO			



*Sumidero + Cestillo + Sifón · *Sumidouro + Cesto + Sifão*

EN
1253

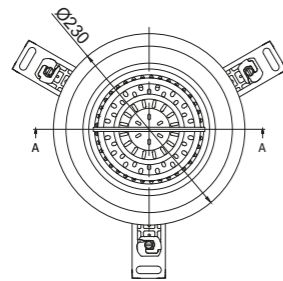
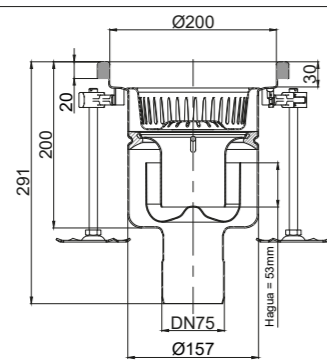
Sumideros EG230 Fijo Redondo para suelos de resina

Sumidouros EG230 Fixo Redondo para pavimentos de resina

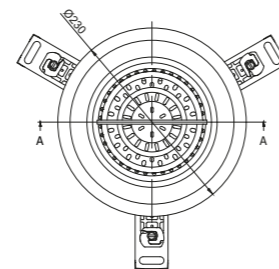
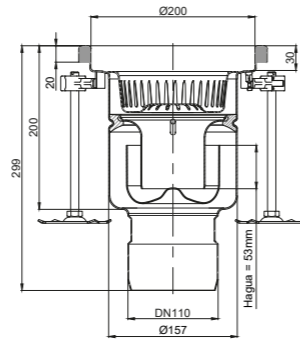
Hygiene**First**




EG Fijo Fixo
ø230mm DN75
Salida Vertical
Saída Vertical



EG Fijo Fixo
ø230mm DN110
Salida Vertical
Saída Vertical



	Caudal EN 1253	Observaciones · Observações	Altura (mm)	Cód. Art. AISI 304	Cód. Art. AISI 316L
	Directo (l/s)				
	2,7	Sumideros Redondo ACO EG fijo ø230mm DN75 Salida Vertical con relleno PUR bajo el ala	200	EG446735	EG446743
	4	Sumidouros Redondo ACO EG fixo ø230mm DN75 Saída Vertical com preenchimento PUR embaixo da aba			
	3,5	Sumideros Redondo ACO EG fijo ø230mm DN110 Salida Vertical con relleno PUR bajo el ala	200	EG446737	EG446745
	4,5	Sumidouros Redondo ACO EG fixo ø230mm DN110 Saída Vertical com preenchimento PUR embaixo da aba			

*Sumidero + Cestillo + Sifón · Sumidouro + Cesto + Sifão

EN
1253

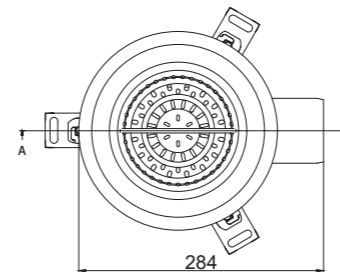
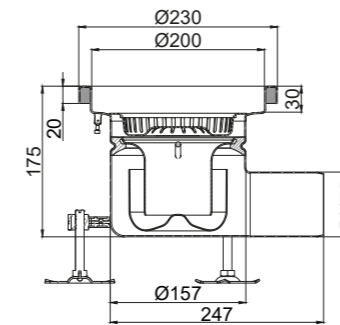
Sumideros EG230 Fijo Redondo para suelos de resina

Sumidouros EG230 Fixo Redondo para pavimentos de resina

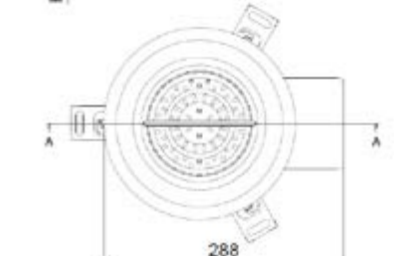
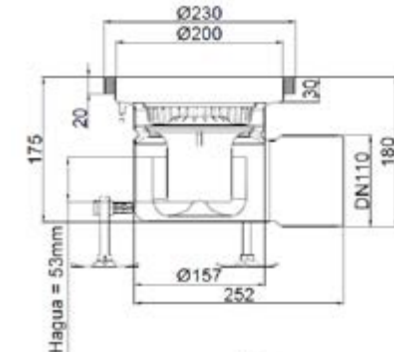
Hygiene**First**





EG Fijo Fixo
ø230mm DN75
Salida Horizontal
Saída Horizontal



EG Fijo Fixo
ø230mm DN110
Salida Horizontal
Saída Horizontal



	Caudal EN 1253	Observaciones · Observações	Altura (mm)	Cód. Art. AISI 304	Cód. Art. AISI 316L
	Directo (l/s)				
	2,6	Sumideros Redondo ACO EG fijo ø230mm DN75 Salida Horizontal con relleno PUR bajo el ala	175	EG446739	EG446747
	4,2	Sumidouros Redondo ACO EG fixo ø230mm DN75 Saída Horizontal com preenchimento PUR embaixo da aba			
	2,8	Sumideros ACO EG D230 de altura fija Salida Horizontal DN110 con relleno PUR bajo el ala	175	EG446741	EG446749
	5	Sumidouros ACO EG D230 de altura fixa Saída Horizontal DN110 com preenchimento PUR embaixo da aba			

*Sumidero + Cestillo + Sifón · Sumidouro + Cesto + Sifão

EN
1253

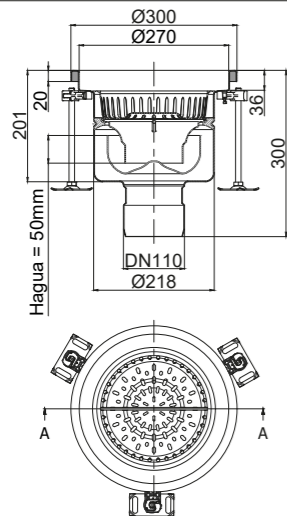
Sumideros EG300 Fijo Redondo para suelos de resina

Sumidouros EG300 Fixo Redondo para pavimentos resina

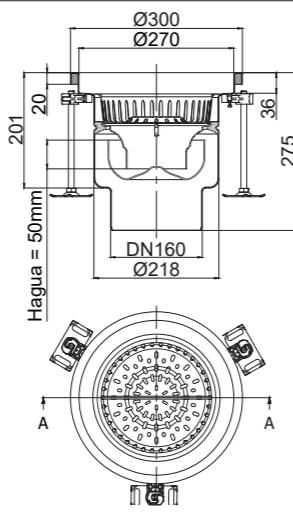
Hygiene**First**



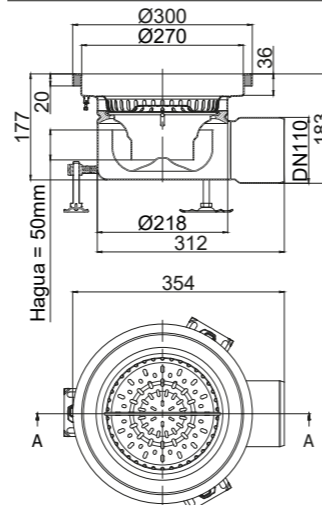
EG Fijo Fixo
ø300mm DN110
Salida Vertical
Saída Vertical



EG Fijo Fixo
ø300mm DN160
Salida Vertical
Saída Vertical



EG Fijo Fixo
ø300mm DN110
Salida Horizontal
Saída Horizontal



	Caudal EN 1253	Observaciones · Observações	Altura (mm)	Cód. Art. AISI 304	Cód. Art. AISI 316L
	4.8	Sumideros Redondo ACO EG fijo ø300mm DN110 Salida Vertical con relleno PUR bajo el ala	201	EG446753	EG446759
	5.5	Sumidouros Redondo ACO EG fixo ø300mm DN110 Saída Vertical com preenchimento PUR embaixo da aba	201	EG446753	EG446759
	5.0	Sumideros Redondo ACO EG fijo ø300mm DN160 Salida Vertical con relleno PUR bajo el ala	201	EG446755	EG446761
	5.5	Sumidouros Redondo ACO EG fixo ø300mm DN160 Saída Vertical com preenchimento PUR embaixo da aba	201	EG446755	EG446761
	4.4	Sumideros Redondo ACO EG fijo ø300mm DN110 Salida Horizontal con relleno PUR bajo el ala	177	EG446757	EG446763
	5.0	Sumidouros Redondo ACO EG fixo ø300mm DN110 Saída Horizontal com preenchimento PUR embaixo da aba	177	EG446757	EG446763

*Sumidero + Cestillo + Sifón · Sumidouro + Cesto + Sifão

Sumideros EG Telescópicos

Sumidouros EG Telescópicos

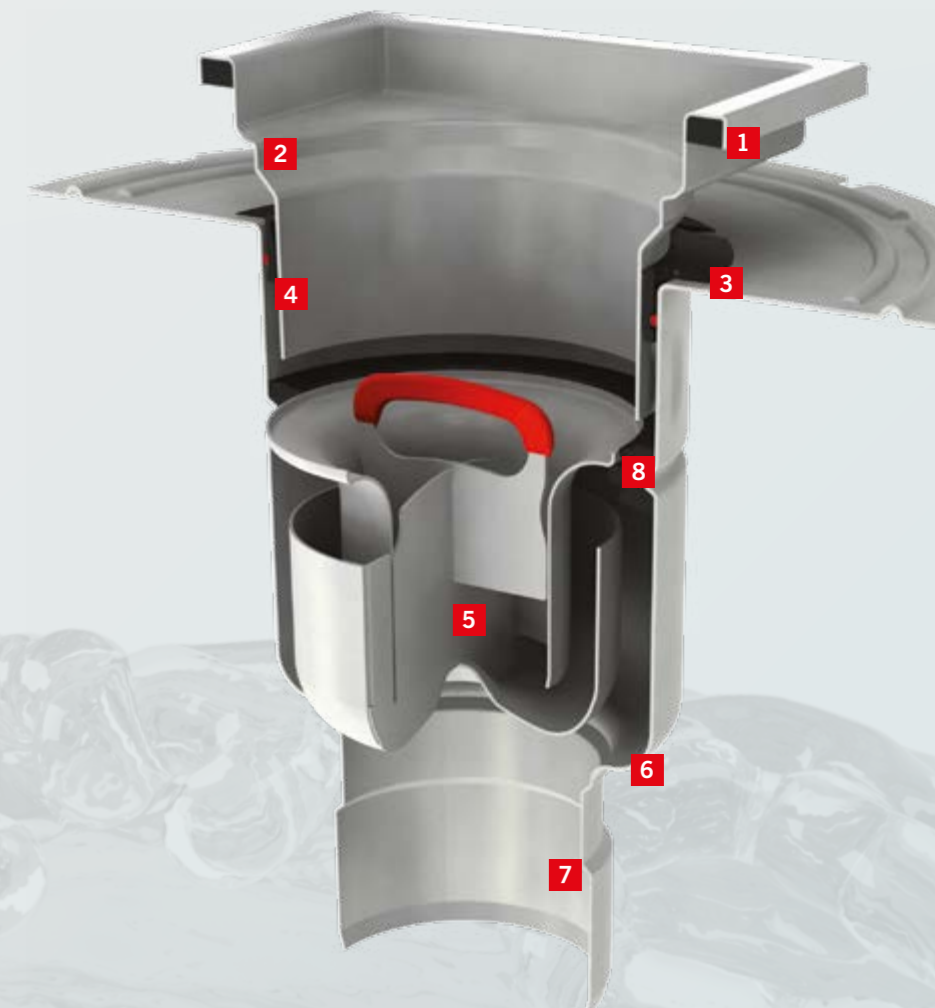
Especificaciones:

- Diseñados para aplicaciones industriales y cocinas.
- Apropriados para pavimentos continuos, resina.
- Disponibles con diferentes capacidades hidráulicas, tamaño de rejilla, cuerpos y diámetros de salida.
- Fabricados en acero inox. AISI 304 ó 316L.
- Decapados y pasivados por decapado químico para asegurar la ausencia de corrosión en las juntas.
- Incluye sifón y cestillo para recogida de partículas sólidas.

Especificações:

- Concebidos para aplicações industriais e cozinhas.
- Indicados para pavimentos contínuos, resina.
- Disponíveis com diferentes capacidades hidráulicas, tamanhos de grelha, corpos e diâmetros de saída.
- Fabricados em aço inoxidável. AISI 304 ou 316L.
- Decapados e passivados por decapagem química para garantir a ausência de corrosão nas juntas.
- Inclui sifão e cesto para recolha de partículas sólidas.

- 1 Sumidero con junta incluida que aumenta la higiene y la durabilidad.
Sumidouro com junta incluída que aumenta a higiene e a durabilidade.
- 2 Radios > 3mm para facilitar la limpieza.
Raios > 3mm para facilitar a limpeza.
- 3 Junta que reduce el tiempo de instalación.
Junta que reduz o tempo de instalação.
- 4 La misma junta es fácilmente convertible en junta drenante para aplicaciones con tela de impermeabilización.
A mesma junta é facilmente convertível em junta drenante para aplicações com tela de impermeabilização.
- 5 El diseño del sifón reduce la evaporación del agua.
O modelo do sifão reduz a evaporação da água.
- 6 Diseño de sumidero que garantiza la no acumulación de agua en el fondo del sumidero.
Modelo do sumidouro que garante a não acumulação da água no fundo do sumidouro.
- 7 Caudal de evacuación y autolimpieza cumple la normativa EN-1253.
O caudal de evacuação e autolimpieza está em conformidade com a norma EN-1253.
- 8 Sifón totalmente extraíble con junta también extraíble para facilitar la limpieza.
Sifão totalmente removível com junta também removível para facilitar a limpeza.



Junta · Junta



Función Sellante
Função Selante

Función Drenante
Função Drenante



Quitando el anillo rojo insertado en la junta, deja fluir el agua. Fácilmente desmontable.
Ao remover o anel vermelho inserido na junta, deixa a água correr. Fácilmente desmontável.

EN
1253

Sumidero EG Compact Telescópico cuadrado 200x200 DN75
Sumidouro EG Compact Telescópico quadrado 200x200 DN75

Hygiene**First**

EN
1253

Sumidero EG Compact Telescópico cuadrado 200x200 DN110
Sumidouro EG Compact Telescópico quadrado 200x200 DN110

Hygiene**First**

		Caudal EN 1253		Cód. Art. AISI 304	Cód. Art. AISI 316L
		Directo (l/s)	Observaciones · Observações		
			Parte Superior Compact Telescópico cuadrada 200x200 <i>Parte Superior Compact Telescópico quadrada 200x200</i>	00414732	00414832
		1,4 - 1,7 2,1	Fondo ACO EG Compact Telescópico 200x200 Salida Vertical DN75 <i>Fundo ACO EG Compact Telescópico 200x200 Saída Vertical DN75</i>	EG414709	EG414809
		1,4 - 1,7 1,7	Fondo ACO EG Compact Telescópico 200x200 Salida Horizontal DN75 <i>Fundo ACO EG Compact Telescópico 200x200 Saída Horizontal DN75</i>	EG414721	EG414821
		1,4 - 1,7 2,1	Fondo ACO EG Compact Telescópico 200x200 Salida Vertical DN75 para Impermeabilización Líquida <i>Fundo ACO EG Compact Telescópico 200x200 Saída Vertical DN75 para Impermeabilização Líquida</i>	EG414711	EG414811
		1,4 - 1,7 1,7	Fondo ACO EG Compact Telescópico 200x200 Salida Horizontal DN75 para Impermeabilización Líquida <i>Fundo ACO EG Compact Telescópico 200x200 Saída Horizontal DN75 para Impermeabilização Líquida</i>	EG414723	EG414823
		1,4 - 1,7 2,1	Fondo ACO EG Compact Telescópico 200x200 Salida Vertical DN75 para Tela de Impermeabilización <i>Fundo ACO EG Compact Telescópico 200x200 Saída Vertical DN75 para Tela de Impermeabilização</i>	EG414713	EG414813
		1,4 - 1,7 1,7	Fondo ACO EG Compact Telescópico 200x200 Salida Horizontal DN75 para Tela de Impermeabilización <i>Fundo ACO EG Compact Telescópico 200x200 Saída Horizontal DN75 para Tela de Impermeabilização</i>	EG414725	EG414825

*Sumidero + Cestillo + Sifón · *Sumidouro + Cesto + Sifão*

		Caudal EN 1253		Cód. Art. AISI 304	Cód. Art. AISI 316L
		Directo (l/s)	Observaciones · Observações		
			Parte Superior Compact Telescópico cuadrada 200x200 <i>Parte Superior Compact Telescópico quadrada 200x200</i>	00414732	00414832
		1,6 - 2 1,7	Fondo ACO EG Compact Telescópico 200x200 Salida Vertical DN110 <i>Fundo ACO EG Compact Telescópico 200x200 Saída Vertical DN110</i>	EG414715	EG414815
		1,4 - 1,7 1,7	Fondo ACO EG Compact Telescópico 200x200 Salida Horizontal DN110 <i>Fundo ACO EG Compact Telescópico 200x200 Saída Horizontal DN110</i>	EG414727	EG414827
		1,6 - 2 1,7	Fondo ACO EG Compact Telescópico 200x200 Salida Vertical DN110 para Impermeabilización Líquida <i>Fundo ACO EG Compact Telescópico 200x200 Saída Vertical DN110 para Impermeabilização Líquida</i>	EG414717	EG414817
		1,4 - 1,7 1,7	Fondo ACO EG Compact Telescópico 200x200 Salida Horizontal DN110 para Impermeabilización Líquida <i>Fundo ACO EG Compact Telescópico 200x200 Saída Horizontal DN110 para Impermeabilização Líquida</i>	EG414729	EG414829
		1,6 - 2 1,7	Fondo ACO EG Compact Telescópico 200x200 Salida Vertical DN110 para Tela de Impermeabilización <i>Fundo ACO EG Compact Telescópico 200x200 Saída Vertical DN110 para Tela de Impermeabilização</i>	EG414719	EG414819
		1,4 - 1,7 1,7	Fondo ACO EG Compact Telescópico 200x200 Salida Horizontal DN110 para Tela de Impermeabilización <i>Fundo ACO EG Compact Telescópico 200x200 Saída Horizontal DN110 para Tela de Impermeabilização</i>	EG414731	EG414831

*Sumidero + Cestillo + Sifón · *Sumidouro + Cesto + Sifão*

EN 1253

Sumidero EG Telescópico cuadrado 200x200 DN75
Sumidouro EG Telescópico quadrado 200x200 DN75

Hygiene**First**

EN 1253

Sumidero EG Telescópico cuadrado 200x200 DN110
Sumidouro EG Telescópico quadrado 200x200 DN110

Hygiene**First**

		Caudal EN 1253		Relleno Preenchimento	Cód. Art. AISI 304	Cód. Art. AISI 316L
		Directo (l/s)	Observaciones · Observações			
			Parte Superior Telescópica cuadrada 200x200 Parte Superior Telescópica quadrada 200x200	NBR PUR	00408208 00446401	00408218 00446410
		2,7 - 3,3 4	Fondo ACO EG Telescópico 200x200 Salida Vertical DN75 Fundo ACO EG Telescópico 200x200 Saída Vertical DN75		EG408049	EG408149
		2,6 - 3,3 4,2	Fondo ACO EG Telescópico 200x200 Salida Horizontal DN75 Fundo ACO EG Telescópico 200x200 Saída Horizontal DN75		EG408073	EG408173
		2,7 - 3,3 4	Fondo ACO EG Telescópico 200x200 Salida Vertical DN75 para Impermeabilización Líquida Fundo ACO EG Telescópico 200x200 Saída Vertical DN75 para Impermeabilização Líquida		EG408051	EG408151
		2,6 - 3,3 4,2	Fondo ACO EG Telescópico 200x200 Salida Horizontal DN75 para Impermeabilización Líquida Fundo ACO EG Telescópico 200x200 Saída Horizontal DN75 para Impermeabilização Líquida		EG408075	EG408175
		2,7 - 3,3 4	Fondo ACO EG Telescópico 200x200 Salida Vertical DN75 para Tela de Impermeabilización Fundo ACO EG Telescópico 200x200 Saída Vertical DN75 para Tela de Impermeabilização		EG408053	EG408153
		2,8 - 4,4 4,5	Fondo ACO EG Telescópico 200x200 Salida Horizontal DN75 para Tela de Impermeabilización Fundo ACO EG Telescópico 200x200 Saída Horizontal DN75 para Tela de Impermeabilização		EG408077	EG408177

*Sumidero + Cestillo + Sifón · Sumidouro + Cesto + Sifão

		Caudal EN 1253		Relleno Preenchimento	Cód. Art. AISI 304	Cód. Art. AISI 316L
		Directo (l/s)	Observaciones · Observações			
			Parte Superior Telescópica cuadrada 200x200 Parte Superior Telescópica quadrada 200x200	NBR PUR	00408208 00446401	00408218 00446410
		3,5 - 4,4 4,5	Fondo ACO EG Telescópico 200x200 Salida Vertical DN110 Fundo ACO EG Telescópico 200x200 Saída Vertical DN110		EG408055	EG408155
		2,8 - 4,4 4,5	Fondo ACO EG Telescópico 200x200 Salida Horizontal DN110 Fundo ACO EG Telescópico 200x200 Saída Horizontal DN110		EG408079	EG408179
		3,5 - 4,4 4,5	Fondo ACO EG Telescópico 200x200 Salida Vertical DN110 para Impermeabilización Líquida Fundo ACO EG Telescópico 200x200 Saída Vertical DN110 para Impermeabilização Líquida		EG408057	EG408157
		2,8 - 4,4 4,5	Fondo ACO EG Telescópico 200x200 Salida Horizontal DN110 para Impermeabilización Líquida Fundo ACO EG Telescópico 200x200 Saída Horizontal DN110 para Impermeabilização Líquida		EG408081	EG408181
		3,5 - 4,4 4,5	Fondo ACO EG Telescópico 200x200 Salida Vertical DN110 para Tela de Impermeabilización Fundo ACO EG Telescópico 200x200 Saída Vertical DN110 para Tela de Impermeabilização		EG408059	EG408159
		2,8 - 4,4 4,5	Fondo ACO EG Telescópico 200x200 Salida Horizontal DN110 para Tela de Impermeabilización Fundo ACO EG Telescópico 200x200 Saída Horizontal DN110 para Tela de Impermeabilização		EG408083	EG408183

*Sumidero + Cestillo + Sifón · Sumidouro + Cesto + Sifão

EN 1253


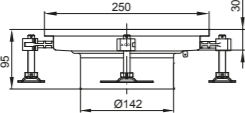

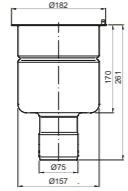

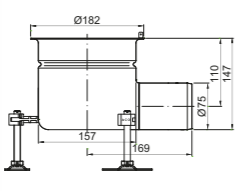

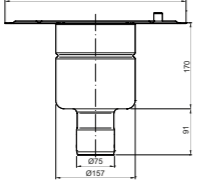

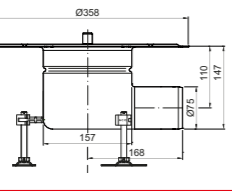

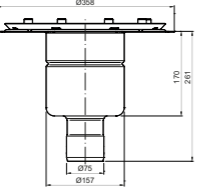

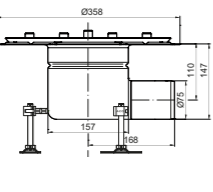
Sumidero EG Telescópico cuadrado 250x250 DN75
Sumidouro EG Telescópico quadrado 250x250 DN75

Hygiene**First**


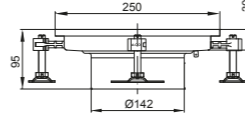

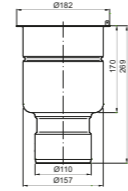

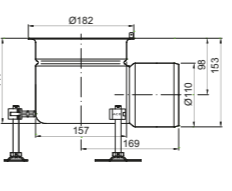

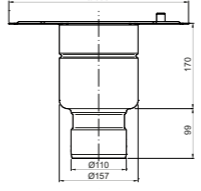

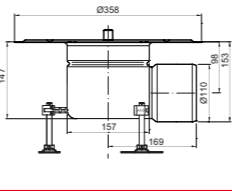

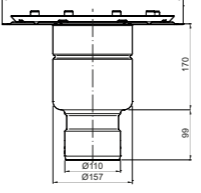

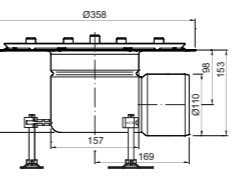
EN 1253

Sumidero EG Telescópico cuadrado 250x250 DN110
Sumidouro EG Telescópico quadrado 250x250 DN110

Hygiene**First**

		Caudal EN 1253	Observaciones · Observações	Cód. Art. AISI 304	Cód. Art. AISI 316L
		Directo (l/s)			
			Parte Superior Telescópica cuadrada 250x250 Parte Superior Telescópica quadrada 250x250	00408248	00408258
		2,7 - 3,3	Fondo ACO EG Telescópico 250x250 Salida Vertical DN75 Fundo ACO EG Telescópico 250x250 Saída Vertical DN75	EG408049	EG408149
		4			
		2,6 - 3,3	Fondo ACO EG Telescópico 250x250 Salida Horizontal DN75 Fundo ACO EG Telescópico 250x250 Saída Horizontal DN75	EG408073	EG408173
		4,2			
		2,7 - 3,3	Fondo ACO EG Telescópico 250x250 Salida Vertical DN75 para Impermeabilización Líquida Fundo ACO EG Telescópico 250x250 Saída Vertical DN75 para Impermeabilização Líquida	EG408051	EG408151
		4			
		2,6 - 3,3	Fondo ACO EG Telescópico 250x250 Salida Horizontal DN75 para Impermeabilización Líquida Fundo ACO EG Telescópico 250x250 Saída Horizontal DN75 para Impermeabilização Líquida	EG408075	EG408175
		4,2			
		2,7 - 3,3	Fondo ACO EG Telescópico 250x250 Salida Vertical DN75 para Tela de Impermeabilización Fundo ACO EG Telescópico 250x250 Saída Vertical DN75 para Tela de Impermeabilização	EG408053	EG408153
		4			
		2,8 - 4,4	Fondo ACO EG Telescópico 250x250 Salida Horizontal DN75 para Tela de Impermeabilización Fundo ACO EG Telescópico 250x250 Saída Horizontal DN75 para Tela de Impermeabilização	EG408077	EG408177
		4,5			

*Sumidero + Cestillo + Sifón · Sumidouro + Cesto + Sifão

		Caudal EN 1253	Observaciones · Observações	Cód. Art. AISI 304	Cód. Art. AISI 316L
		Directo (l/s)			
			Parte Superior Telescópica cuadrada 250x250 Parte Superior Telescópica quadrada 250x250	00408248	00408258
		3,5 - 4,4	Fondo ACO EG Telescópico 250x250 Salida Vertical DN110 Fundo ACO EG Telescópico 250x250 Saída Vertical DN110	EG408055	EG408155
		4,5			
		2,8 - 4,4	Fondo ACO EG Telescópico 250x250 Salida Horizontal DN110 Fundo ACO EG Telescópico 250x250 Saída Horizontal DN110	EG408079	EG408179
		4,5			
		3,5 - 4,4	Fondo ACO EG Telescópico 250x250 Salida Vertical DN110 para Impermeabilización Líquida Fundo ACO EG Telescópico 250x250 Saída Vertical DN110 para Impermeabilização Líquida	EG408057	EG408157
		4,5			
		2,8 - 4,4	Fondo ACO EG Telescópico 250x250 Salida Horizontal DN110 para Impermeabilización Líquida Fundo ACO EG Telescópico 250x250 Saída Horizontal DN110 para Impermeabilização Líquida	EG408081	EG408181
		4,5			
		3,5 - 4,4	Fondo ACO EG Telescópico 250x250 Salida Vertical DN110 para Tela de Impermeabilización Fundo ACO EG Telescópico 250x250 Saída Vertical DN110 para Tela de Impermeabilização	EG408059	EG408159
		4,5			
		2,8 - 4,4	Fondo ACO EG Telescópico 250x250 Salida Horizontal DN110 para Tela de Impermeabilización Fundo ACO EG Telescópico 250x250 Saída Horizontal DN110 para Tela de Impermeabilização	EG408083	EG408183
		4,5			

*Sumidero + Cestillo + Sifón · Sumidouro + Cesto + Sifão

EN 1253


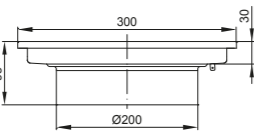

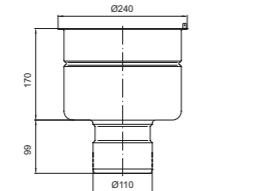

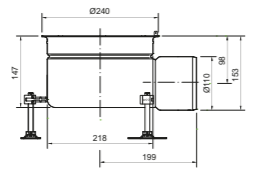

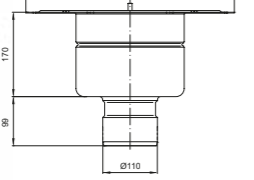

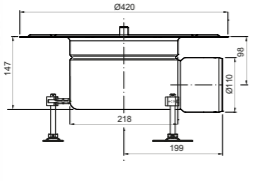

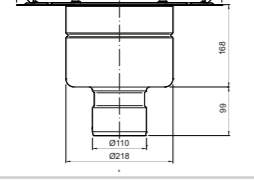

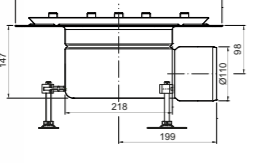
Sumidero EG Telescópico cuadrado 300x300 DN110
Sumidouro EG Telescópico quadrado 300x300 DN110

Hygiene**First**


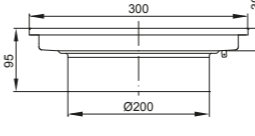

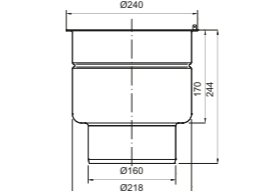

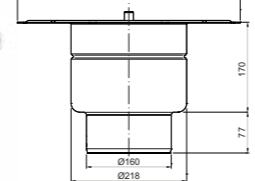

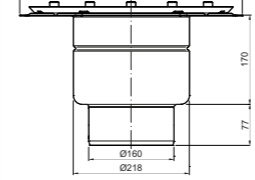
EN 1253

Sumidero EG Telescópico cuadrado 300x300 DN160
Sumidouro EG Telescópico quadrado 300x300 DN160

Hygiene**First**

Caudal EN 1253	Observaciones · Observações	Relleno Preenchimento	Cód. Art. AISI 304	Cód. Art. AISI 316L
 	Parte Superior Telescópica cuadrada 300x300 Parte Superior Telescópica quadrada 300x300	NBR	00408228	00408238
		PUR	00446402	00446411
 	5 - 6,2 Fondo ACO EG Telescópico 300x300 Salida Vertical DN110 Fundo ACO EG Telescópico 300x300 Saída Vertical DN110		EG408061	EG408161
	5,5			
 	4,4 - 5,4 Fondo ACO EG Telescópico 300x300 Salida Horizontal DN110 Fundo ACO EG Telescópico 300x300 Saída Horizontal DN110		EG408085	EG408185
	5			
 	5 - 6,2 Fondo ACO EG Telescópico 300x300 Salida Vertical DN110 para Impermeabilización Líquida Fundo ACO EG Telescópico 300x300 Saída Vertical DN110 para Impermeabilização Líquida		EG408063	EG408163
	5,5			
 	4,4 - 5,4 Fondo ACO EG Telescópico 300x300 Salida Horizontal DN110 para Impermeabilización Líquida Fundo ACO EG Telescópico 300x300 Saída Horizontal DN110 para Impermeabilização Líquida		EG408087	EG408187
	5			
 	5 - 6,2 Fondo ACO EG Telescópico 300x300 Salida Vertical DN110 para Tela de Impermeabilización Fundo ACO EG Telescópico 300x300 Saída Vertical DN110 para Tela de Impermeabilização		EG408065	EG408165
	5,5			
 	4,4 - 5,4 Fondo ACO EG Telescópico 300x300 Salida Horizontal DN110 para Tela de Impermeabilización Fundo ACO EG Telescópico 300x300 Saída Horizontal DN110 para Tela de Impermeabilização		EG408089	EG408189
	5			

*Sumidero + Cestillo + Sifón · Sumidouro + Cesto + Sifão

Caudal EN 1253	Observaciones · Observações	Relleno Preenchimento	Cód. Art. AISI 304	Cód. Art. AISI 316L
 	Parte Superior Telescópica cuadrada 300x300 Parte Superior Telescópica quadrada 300x300	NBR	00408228	00408238
		PUR	00446402	00446411
 	5 - 6,2 Fondo ACO EG Telescópico 300x300 Salida Vertical DN160 Fundo ACO EG Telescópico 300x300 Saída Vertical DN160		EG408067	EG408167
	5,5			
 	5 - 6,2 Fondo ACO EG Telescópico 300x300 Salida Vertical DN160 para Impermeabilización Líquida Fundo ACO EG Telescópico 300x300 Saída Vertical DN160 para Impermeabilização Líquida		EG408069	EG408169
	5,5			
 	5 - 6,2 Fondo ACO EG Telescópico 300x300 Salida Vertical DN160 para Tela de Impermeabilización Fundo ACO EG Telescópico 300x300 Saída Vertical DN160 para Tela de Impermeabilização		EG408071	EG408171
	5,5			

*Sumidero + Cestillo + Sifón · Sumidouro + Cesto + Sifão

EN
1253

Sumidero Telescópico redondo Ø230 DN75
Sumidouro EG Telescópico redondo Ø230 DN75

Hygiene**First**

EN
1253

Sumidero Telescópico redondo Ø230 DN110
Sumidouro EG Telescópico redondo Ø230 DN110

Hygiene**First**

		Caudal EN 1253		Relleno Preenchimento	Cód. Art. AISI 304	Cód. Art. AISI 316L
		Directo (l/s)	Observaciones · Observações			
		-	Parte Superior Telescópica redonda Ø230 con relleno PUR bajo el ala Parte Superior Telescópica Redonda Ø230 com preenchimento PUR embaixo da aba	PUR	00446750	00446751
		2,7 - 3,3 4	Fondo ACO EG Telescópico 200x200 Salida Vertical DN75 Fundo ACO EG Telescópico 200x200 Saída Vertical DN75		EG408049	EG408149
		2,6 - 3,3 4,2	Fondo ACO EG Telescópico 200x200 Salida Horizontal DN75 Fundo ACO EG Telescópico 200x200 Saída Horizontal DN75		EG408073	EG408173
		2,7 - 3,3 4	Fondo ACO EG Telescópico 200x200 Salida Vertical DN75 para Impermeabilización Líquida Fundo ACO EG Telescópico 200x200 Saída Vertical DN75 para Impermeabilização Líquida		EG408051	EG408151
		2,6 - 3,3 4,2	Fondo ACO EG Telescópico 200x200 Salida Horizontal DN75 para Impermeabilización Líquida Fundo ACO EG Telescópico 200x200 Saída Horizontal DN75 para Impermeabilização Líquida		EG408075	EG408175
		2,7 - 3,3 4	Fondo ACO EG Telescópico 200x200 Salida Vertical DN75 para Tela de Impermeabilización Fundo ACO EG Telescópico 200x200 Saída Vertical DN75 para Tela de Impermeabilização		EG408053	EG408153
		2,8 - 4,4 4,5	Fondo ACO EG Telescópico 200x200 Salida Horizontal DN75 para Tela de Impermeabilización Fundo ACO EG Telescópico 200x200 Saída Horizontal DN75 para Tela de Impermeabilização		EG408077	EG408177

*Sumidero + Cestillo + Sifón · Sumidouro + Cesto + Sifão

		Caudal EN 1253		Relleno Preenchimento	Cód. Art. AISI 304	Cód. Art. AISI 316L
		Directo (l/s)	Observaciones · Observações			
		-	Parte Superior Telescópica redonda Ø230 con relleno PUR bajo el ala Parte Superior Telescópica quadrada 200x200 com preenchimento PUR embaixo da aba	PUR	00446750	00446751
		3,5 - 4,4 4,5	Fondo ACO EG Telescópico 200x200 Salida Vertical DN110 Fundo ACO EG Telescópico 200x200 Saída Vertical DN110		EG408055	EG408155
		2,8 - 4,4 4,5	Fondo ACO EG Telescópico 200x200 Salida Horizontal DN110 Fundo ACO EG Telescópico 200x200 Saída Horizontal DN110		EG408079	EG408179
		3,5 - 4,4 4,5	Fondo ACO EG Telescópico 200x200 Salida Vertical DN110 para Impermeabilización Líquida Fundo ACO EG Telescópico 200x200 Saída Vertical DN110 para Impermeabilização Líquida		EG408057	EG408157
		2,8 - 4,4 4,5	Fondo ACO EG Telescópico 200x200 Salida Horizontal DN110 para Impermeabilización Líquida Fundo ACO EG Telescópico 200x200 Saída Horizontal DN110 para Impermeabilização Líquida		EG408081	EG408181
		3,5 - 4,4 4,5	Fondo ACO EG Telescópico 200x200 Salida Vertical DN110 para Tela de Impermeabilización Fundo ACO EG Telescópico 200x200 Saída Vertical DN110 para Tela de Impermeabilização		EG408059	EG408159
		2,8 - 4,4 4,5	Fondo ACO EG Telescópico 200x200 Salida Horizontal DN110 para Tela de Impermeabilización Fundo ACO EG Telescópico 200x200 Saída Horizontal DN110 para Tela de Impermeabilização		EG408083	EG408183

*Sumidero + Cestillo + Sifón · Sumidouro + Cesto + Sifão

EN
1253

Sumidero Telescópico redondo Ø300 DN110
Sumidouro EG Telescópico redondo Ø300 DN110

Hygiene**First**


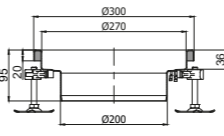

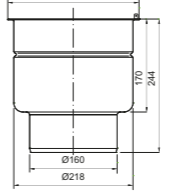

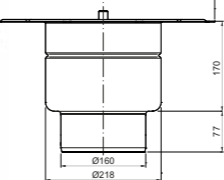

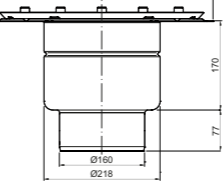
EN
1253

Sumidero Telescópico redondo Ø300 DN160
Sumidouro EG Telescópico redondo Ø230 DN160

Hygiene**First**

		Caudal EN 1253		Relleno Preenchimento	Cód. Art. AISI 304	Cód. Art. AISI 316L
		Directo (l/s)	Observaciones · Observações			
		-	Parte Superior Telescópica redonda Ø300 con relleno PUR bajo el ala Parte Superior Telescópica Redonda Ø300 com preenchimento PUR embaixo da aba	PUR	00446764	00446765
		5 - 6,2 5,5	Fondo ACO EG Telescópico 300x300 Salida Vertical DN110 Fundo ACO EG Telescópico 300x300 Saída Vertical DN110		EG408061	EG408161
		4,4 - 5,4 5	Fondo ACO EG Telescópico 300x300 Salida Horizontal DN110 Fundo ACO EG Telescópico 300x300 Saída Horizontal DN110		EG408085	EG408185
		5 - 6,2 5,5	Fondo ACO EG Telescópico 300x300 Salida Vertical DN110 para Impermeabilización Líquida Fundo ACO EG Telescópico 300x300 Saída Vertical DN110 para Impermeabilização Líquida		EG408063	EG408163
		4,4 - 5,4 5	Fondo ACO EG Telescópico 300x300 Salida Horizontal DN110 para Impermeabilización Líquida Fundo ACO EG Telescópico 300x300 Saída Horizontal DN110 para Impermeabilização Líquida		EG408087	EG408187
		5 - 6,2 5,5	Fondo ACO EG Telescópico 300x300 Salida Vertical DN110 para Tela de Impermeabilización Fundo ACO EG Telescópico 300x300 Saída Vertical DN110 para Tela de Impermeabilização		EG408065	EG408165
		4,4 - 5,4 5	Fondo ACO EG Telescópico 300x300 Salida Horizontal DN110 para Tela de Impermeabilización Fundo ACO EG Telescópico 300x300 Saída Horizontal DN110 para Tela de Impermeabilização		EG408089	EG408189

*Sumidero + Cestillo + Sifón · Sumidouro + Cesto + Sifão

		Caudal EN 1253		Relleno Preenchimento	Cód. Art. AISI 304	Cód. Art. AISI 316L
		Directo (l/s)	Observaciones · Observações			
		-	Parte Superior Telescópica redonda Ø300 con relleno PUR bajo el ala Parte Superior Telescópica Redonda Ø300 com preenchimento PUR embaixo da aba	PUR	00446764	00446765
		5 - 6,2 5,5	Fondo ACO EG Telescópico 300x300 Salida Vertical DN160 Fundo ACO EG Telescópico 300x300 Saída Vertical DN160		EG408067	EG408167
		5 - 6,2 5,5	Fondo ACO EG Telescópico 300x300 Salida Vertical DN160 para Impermeabilización Líquida Fundo ACO EG Telescópico 300x300 Saída Vertical DN160 para Impermeabilização Líquida		EG408069	EG408169
		5 - 6,2 5,5	Fondo ACO EG Telescópico 300x300 Salida Vertical DN160 para Tela de Impermeabilización Fundo ACO EG Telescópico 300x300 Saída Vertical DN160 para Tela de Impermeabilização		EG408071	EG408171

*Sumidero + Cestillo + Sifón · Sumidouro + Cesto + Sifão

EN
1253

Sumidero EG Telescópico redondo para suelos vinílicos Ø170 DN75
Sumidouro EG Telescópico redondo para pavimentos de vinil Ø170 DN75

Hygiene**First**

EN
1253

Sumidero EG Telescópico redondo para suelos vinílicos Ø170 DN110
Sumidouro EG Telescópico redondo para pavimentos de vinil Ø170 DN110

Hygiene**First**

		Caudal EN 1253	Observaciones · Observações	Cód. Art. AISI 304	Cód. Art. AISI 316L
		Directo (l/s)			
		-	Parte Superior Telescópica redonda Ø170 para suelos vinílicos <i>Parte Superior Telescópica redonda Ø170 para pavimentos de vinil</i>	00408240	00408250
		2,7 - 3,3	Fondo ACO EG Telescópico 200x200 Salida Vertical DN75 <i>Fundo ACO EG Telescópico 200x200 Saída Vertical DN75</i>	EG408049	EG408149
		4			
		2,6 - 3,3	Fondo ACO EG Telescópico 200x200 Salida Horizontal DN75 <i>Fundo ACO EG Telescópico 200x200 Saída Horizontal DN75</i>	EG408073	EG408173
		4,2			
		2,7 - 3,3	Fondo ACO EG Telescópico 200x200 Salida Vertical DN75 para Impermeabilización Líquida <i>Fundo ACO EG Telescópico 200x200 Saída Vertical DN75 para Impermeabilização Líquida</i>	EG408051	EG408151
		4			
		2,6 - 3,3	Fondo ACO EG Telescópico 200x200 Salida Horizontal DN75 para Impermeabilización Líquida <i>Fundo ACO EG Telescópico 200x200 Saída Horizontal DN75 para Impermeabilização Líquida</i>	EG408075	EG408175
		4,2			
		2,7 - 3,3	Fondo ACO EG Telescópico 200x200 Salida Vertical DN75 para Tela de Impermeabilización <i>Fundo ACO EG Telescópico 200x200 Saída Vertical DN75 para Tela de Impermeabilização</i>	EG408053	EG408153
		4			
		2,8 - 4,4	Fondo ACO EG Telescópico 200x200 Salida Horizontal DN75 para Tela de Impermeabilización <i>Fundo ACO EG Telescópico 200x200 Saída Horizontal DN75 para Tela de Impermeabilização</i>	EG408077	EG408177
		4,5			

*Sumidero + Cestillo + Sifón · Sumidouro + Cesto + Sifão

		Caudal EN 1253	Observaciones · Observações	Cód. Art. AISI 304	Cód. Art. AISI 316L
		Directo (l/s)			
		-	Parte Superior Telescópica redonda Ø170 para suelos vinílicos <i>Parte Superior Telescópica redonda Ø170 para pavimentos de vinil</i>	00408240	00408250
		3,5 - 4,4	Fondo ACO EG Telescópico 200x200 Salida Vertical DN110 <i>Fundo ACO EG Telescópico 200x200 Saída Vertical DN110</i>	EG408055	EG408155
		4,5			
		2,8 - 4,4	Fondo ACO EG Telescópico 200x200 Salida Horizontal DN110 <i>Fundo ACO EG Telescópico 200x200 Saída Horizontal DN110</i>	EG408079	EG408179
		4,5			
		3,5 - 4,4	Fondo ACO EG Telescópico 200x200 Salida Vertical DN110 para Impermeabilización Líquida <i>Fundo ACO EG Telescópico 200x200 Saída Vertical DN110 para Impermeabilização Líquida</i>	EG408057	EG408157
		4,5			
		2,8 - 4,4	Fondo ACO EG Telescópico 200x200 Salida Horizontal DN110 para Impermeabilización Líquida <i>Fundo ACO EG Telescópico 200x200 Saída Horizontal DN110 para Impermeabilização Líquida</i>	EG408081	EG408181
		4,5			
		3,5 - 4,4	Fondo ACO EG Telescópico 200x200 Salida Vertical DN110 para Tela de Impermeabilización <i>Fundo ACO EG Telescópico 200x200 Saída Vertical DN110 para Tela de Impermeabilização</i>	EG408059	EG408159
		4,5			
		2,8 - 4,4	Fondo ACO EG Telescópico 200x200 Salida Horizontal DN110 para Tela de Impermeabilización <i>Fundo ACO EG Telescópico 200x200 Saída Horizontal DN110 para Tela de Impermeabilização</i>	EG408083	EG408183
		4,5			

*Sumidero + Cestillo + Sifón · Sumidouro + Cesto + Sifão

EN 1253

Sumidero EG Telescópico redondo para suelos vinílicos Ø222 DN110
Sumidouro EG Telescópico redondo para pavimentos de vinil Ø222 DN110

Hygiene**First**

EN 1253

Sumidero EG Telescópico redondo para suelos vinílicos Ø222 DN160
Sumidouro EG Telescópico redondo para pavimentos de vinil Ø222 DN160

Hygiene**First**

		Caudal EN 1253	Observaciones · Observações	Cód. Art. AISI 304	Cód. Art. AISI 316L
		Directo (l/s)			
		-	Parte Superior Telescópica redonda Ø222 para suelos vinílicos Parte Superior Telescópica redonda Ø222 para pavimentos de vinil	00408242	00408252
		5 - 6,2 5,5	Fondo ACO EG Telescópico 300x300 Salida Vertical DN110 Fundo ACO EG Telescópico 300x300 Saída Vertical DN110	EG408061	EG408161
		4,4 - 5,4 5	Fondo ACO EG Telescópico 300x300 Salida Horizontal DN110 Fundo ACO EG Telescópico 300x300 Saída Horizontal DN110	EG408085	EG408185
		5 - 6,2 5,5	Fondo ACO EG Telescópico 300x300 Salida Vertical DN110 para Impermeabilización Líquida Fundo ACO EG Telescópico 300x300 Saída Vertical DN110 para Impermeabilização Líquida	EG408063	EG408163
		4,4 - 5,4 5	Fondo ACO EG Telescópico 300x300 Salida Horizontal DN110 para Impermeabilización Líquida Fundo ACO EG Telescópico 300x300 Saída Horizontal DN110 para Impermeabilização Líquida	EG408087	EG408187
		5 - 6,2 5,5	Fondo ACO EG Telescópico 300x300 Salida Vertical DN110 para Tela de Impermeabilización Fundo ACO EG Telescópico 300x300 Saída Vertical DN110 para Tela de Impermeabilização	EG408065	EG408165
		4,4 - 5,4 5	Fondo ACO EG Telescópico 300x300 Salida Horizontal DN110 para Tela de Impermeabilización Fundo ACO EG Telescópico 300x300 Saída Horizontal DN110 para Tela de Impermeabilização	EG408089	EG408189

*Sumidero + Cestillo + Sifón · Sumidouro + Cesto + Sifão

		Caudal EN 1253	Observaciones · Observações	Cód. Art. AISI 304	Cód. Art. AISI 316L
		Directo (l/s)			
		-	Parte Superior Telescópica redonda Ø222 para suelos vinílicos Parte Superior Telescópica redonda Ø222 para pavimentos de vinil	00408242	00408252
		5 - 6,2 5,5	Fondo ACO EG Telescópico 300x300 Salida Vertical DN160 Fundo ACO EG Telescópico 300x300 Saída Vertical DN160	EG408067	EG408167
		5 - 6,2 5,5	Fondo ACO EG Telescópico 300x300 Salida Vertical DN160 para Impermeabilización Líquida Fundo ACO EG Telescópico 300x300 Saída Vertical DN160 para Impermeabilização Líquida	EG408069	EG408169
		5 - 6,2 5,5	Fondo ACO EG Telescópico 300x300 Salida Vertical DN160 para Tela de Impermeabilización Fundo ACO EG Telescópico 300x300 Saída Vertical DN160 para Tela de Impermeabilização	EG408071	EG408171

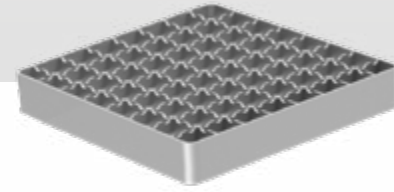
*Sumidero + Cestillo + Sifón · Sumidouro + Cesto + Sifão

Rejas Grelhas

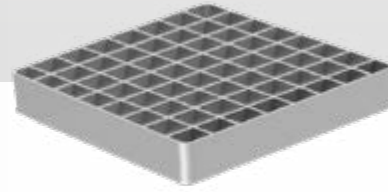
Hygiene**First**

Rejas Grelhas

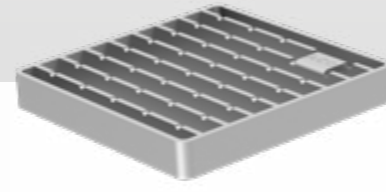
Hygiene**First**



**Entramada
Dentada**



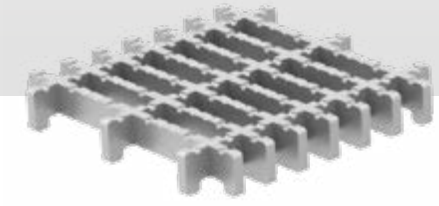
Entramada



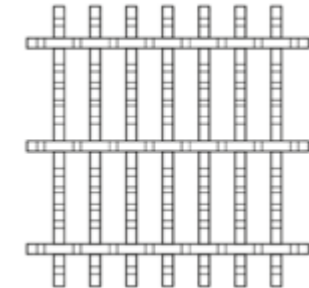
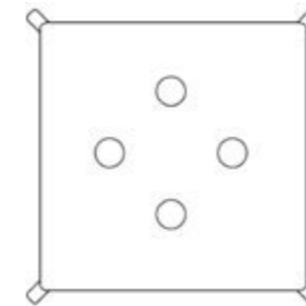
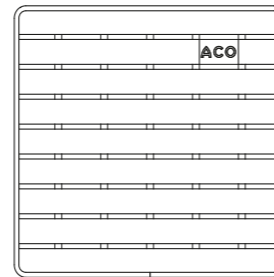
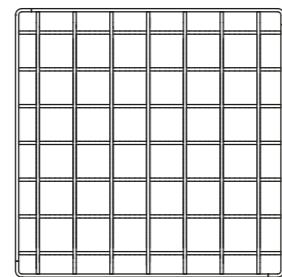
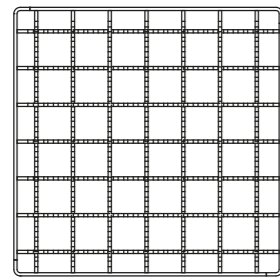
**Barras
Dentada**



**Ranurada
Ranhurada**



Frameless



	Medida (mm)	Clase de Carga Classe de Carga	Cód. Art. AISI 304	Cód. Art. AISI 316L
	168 x 168 mm	L15	00408090	00408190
	218 x 218 mm	L15	00408095	00408195
	268 x 268 mm	L15	00408034	00408134
	168 x 168 mm	L15	00408091	00408191
	218 x 218 mm	L15	00408096	00408196
	268 x 268 mm	L15	00408035	00408135
	168 x 168 mm	R50	00416912	00416913
	168 x 168 mm	M125	00408093	00408193
	168 x 168 mm	N250	00408043	00408143
	218 x 218 mm	R50	00416914	00416915
	218 x 218 mm	M125	00408028	00408128
	218 x 218 mm	N250	00408044	00408144
	268 x 268 mm	R50	00416916	00416917
	268 x 268 mm	M125	00408037	00408137
	268 x 268 mm	N250	00408045	00408145

	Medida (mm)	Clase de Carga Classe de Carga	Cód. Art. AISI 304	Cód. Art. AISI 316L
	168 x 168 mm	L15	0004702L	02194082
	168 x 168 mm	M125	00408021	00408121
	218 x 218 mm	L15	0004703L	02321981
	218 x 218 mm	M125	00408030	00408130
	268 x 268 mm	L15	0004704L	02122997
	268 x 268 mm	M125	00408039	00408139
	168 x 168 mm	R50	00445780	00445781
	168 x 168 mm	M125	00445782	00445783
	218 x 218 mm	R50	00445784	00445785
	218 x 218 mm	M125	00445786	00445787
	268 x 268 mm	R50	00445788	00445789
	268 x 268 mm	M125	00445790	00445791
	168 x 168 mm	M125	00446264	00446265
	218 x 218 mm	M125	00446268	00446269
	268 x 268 mm	M125	00446272	00446273

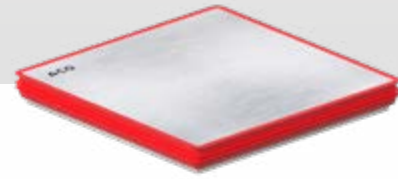
Higiênica
higiênica

Rejas Grelhas

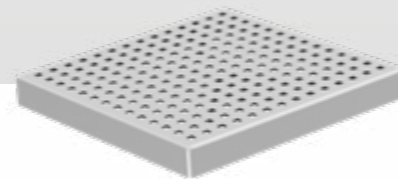
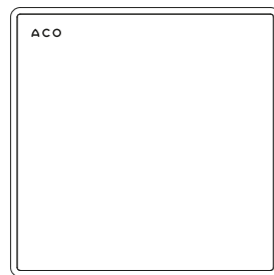
Hygiene**First**

Rejas Grelhas

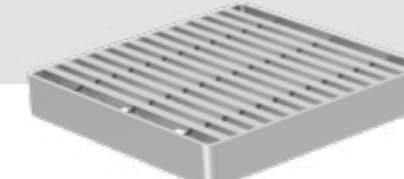
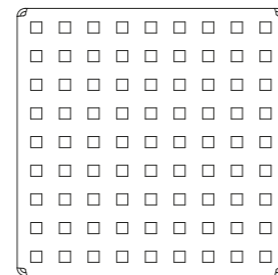
Hygiene**First**



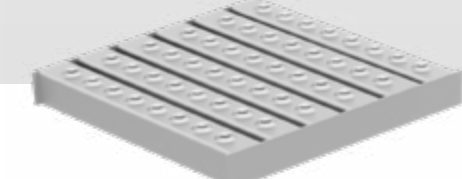
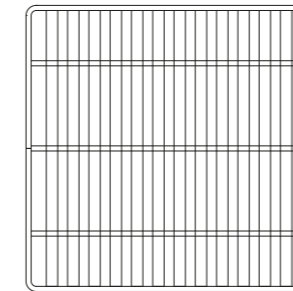
Estanca



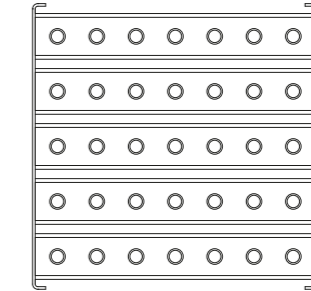
Quadrato



**Antitacón
Anti-Salto**



MultiSlot



	Medida (mm)	Clase de Carga Classe de Carga	Cód. Art. AISI 304	Cód. Art. AISI 316L
	168 x 168 mm	R50		00445398
	168 x 168 mm	M125		00445605
	218 x 218 mm	R50		00445399
	218 x 218 mm	M125		00445607
	268 x 268 mm	R50		00445400
	268 x 268 mm	M125		00445609
	168 x 168 mm	L15	00408092	00408192
	218 x 218 mm	L15	00408097	00408197
	268 x 268 mm	L15	00408036	00408136

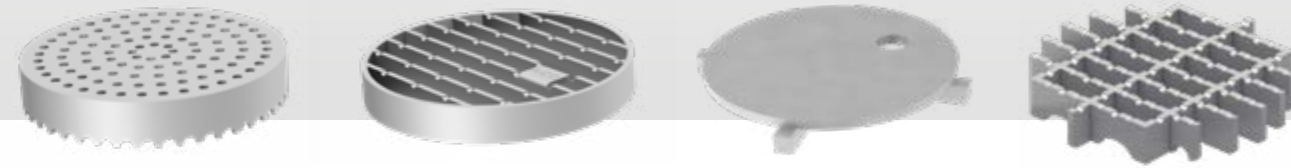
	Medida (mm)	Clase de Carga Classe de Carga	Cód. Art. AISI 304	Cód. Art. AISI 316L
	168 x 168 mm	L15	00408022	00408122
	218 x 218 mm	L15	00408031	00408131
	268 x 268 mm	L15	00408040	00408140
	168 x 168 mm	L15	00408094	00408194
	218 x 218 mm	L15	00408033	00408133
	268 x 268 mm	L15	00408042	00408142

Rejas Grelhas

Hygiene**First**

Rejas Grelhas

Hygiene**First**

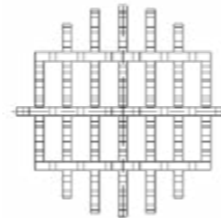
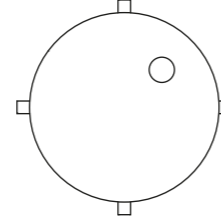
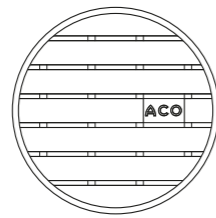
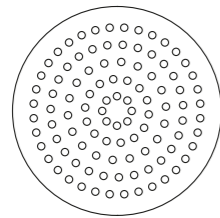


Perforada
Perfurada

Barras Dentada

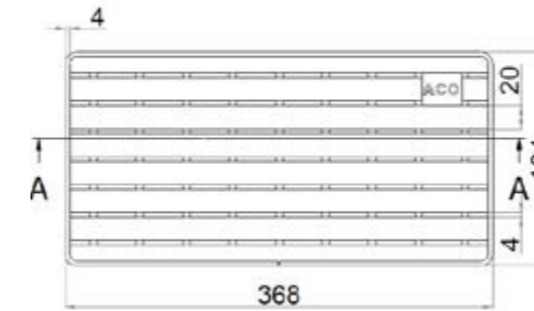
Ranurada
Ranhurada

Frameless
Frameless



	Medida (mm)	Tipo sumidero	Clase de Carga <i>Classe de C�rrega</i>	C�d. Art. AISI 304	C�d. Art. AISI 316L
	�198 mm	Resina	L15	00447728	00447736
	�268 mm	Resina	L15	00447732	00447740
	�170 mm	Vinilico	L15	00097152	00097369
	�222 mm	Vinilico	L15	00097153	00097390
	�198 mm	Resina	R50	00447761	00447762
	�198 mm	Resina	M125	00446776	00446777
	�268 mm	Resina	R50	00447763	00447764
	�268 mm	Resina	M125	00446778	00446779
	�170 mm	Vinilico	M125	00097146	00097367
	�222 mm	Vinilico	M125	00097148	00097388
	�198 mm	Resina	M125	00446788	00446789
	�268 mm	Resina	M125	00446790	00446791
	�170 mm	Vinilico	M125	00097154	0Z340700
	�222 mm	Vinilico	M125	00097156	0Z340701
	�198 mm	Resina	R50	00446780	00446781
	�198 mm	Resina	M125	00446784	00446785
	�268 mm	Resina	R50	00446782	00446783
	�268 mm	Resina	M125	00446786	00446787

Rejas para sumidero de gran capacidad 400x400mm *Grelhas para sumidouro de grande capacidade 400x400mm*



	Medida (mm)	Clase de Carga <i>Classe de C�rrega</i>	C�d. Art. AISI 304	C�d. Art. AISI 316L
	184 x 368 mm	R50	00447766	00447767

Rejas para sumidero de gran capacidad 600x600mm *Grelhas para sumidouro de grande capacidade 600x600mm*



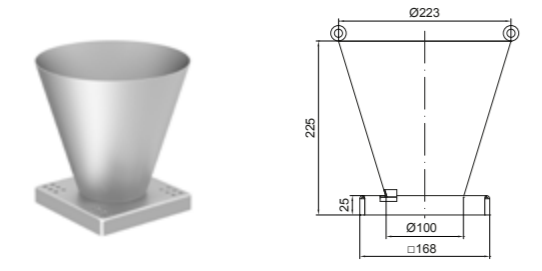
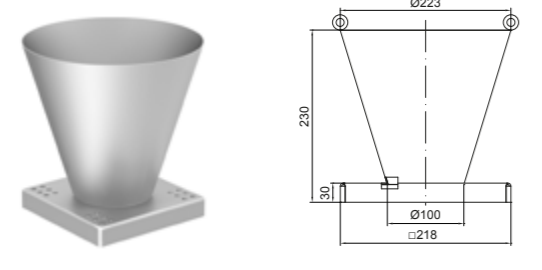
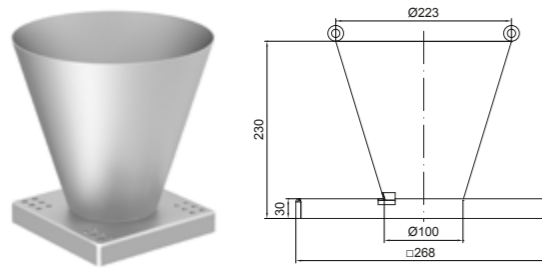
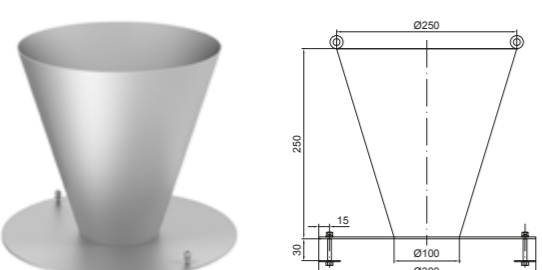
	Medida (mm)	Clase de Carga <i>Classe de C�rrega</i>	C�d. Art. AISI 304	C�d. Art. AISI 316L
	284 x 568 mm	R50	00446400	00446416
	284 x 568 mm	M125	ZG055389	ZG055483

Embudos de descarga Funis de descarrega

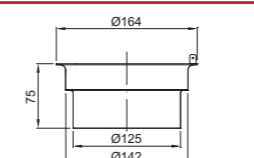
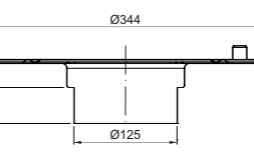
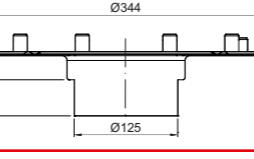
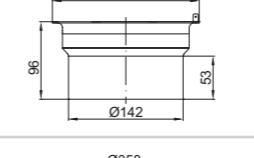
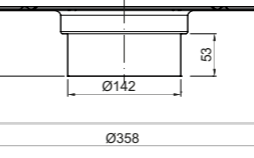
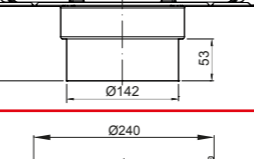
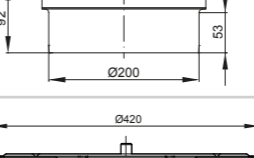
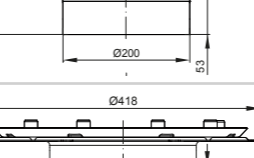
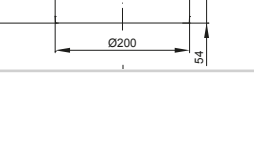

Hygiene**First**

Realces para sumideros Secções superiores para sumidouros

Hygiene**First**

	Observaciones · Observações	Cód. Art. AISI 304	Cód. Art. AISI 316L
	Embudo de descarga 200 x 200 Funis de descarrega 200 x 200	00415918	-
	Embudo de descarga 250 x 250 Funis de descarrega 250 x 250	00413546	-
	Embudo de descarga 300 x 300 Funis de descarrega 300 x 300	00413547	-
	Embudo de descarga portátil Funis de descarrega portabile	00415821	-

Diseño higiénico según EN 1672, EN ISO 14159 y el documento EHEDG No. 8, 13, 44 no aplicado.
Desenho higiénico seguindo a norma EN 1672, EN ISO 14159 e o documento EHEDG No. 8, 13, 44 não são aplicados.

	Observaciones · Observações	Cód. Art. AISI 304	Cód. Art. AISI 316L
EG 200 Compact		Realce Secção Superior	00414736 00414836
		Realce Impermeabilización Líquida Secção Superior Impermeabilização Líquida	00414737 00414837
		Realce Tela de Impermeabilización Secção Superior Tela de Impermeabilização	00414738 00414838
EG 200 y 250		Realce Secção Superior	00408249 00408259
		Realce Impermeabilización Líquida Secção Superior Impermeabilização Líquida	00408206 00408216
		Realce Tela de Impermeabilización Secção Superior Tela de Impermeabilização	00408207 00408217
		Realce Secção Superior	00408209 00408219
EG 300		Realce Impermeabilización Líquida Secção Superior Impermeabilização Líquida	00408226 00408236
		Realce Tela de Impermeabilización Secção Superior Tela de Impermeabilização	00408227 00408237
		Realce Secção Superior	00408228 00408238

Accesorios para Sumideros EG 200x200 Compact Acessórios para Sumidouros EG 200x200 Compacto

Accesorios para Sumideros EG 200x200 Y EG 250x250 Acessórios para Sumidouros EG 200x200 E EG 250x250

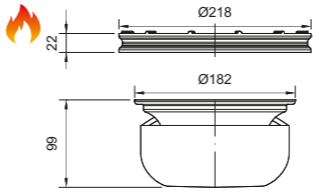
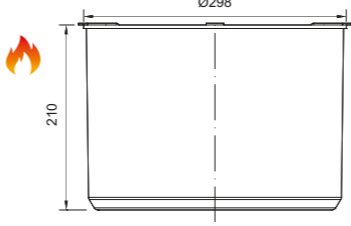
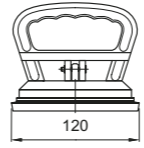
	Descripción · Descrição	Adequado para Adequado para	Cód. Art. AISI 304	Cód. Art. AISI 316L
	Cestillo para sumidero Acero Inoxidable Capacidad de 0,6 litros Cesto para sumidouro Aço Inoxidável Capacidade 0,6 litros	Sumideros Telescópicos Salida Vertical/Horizontal Sumidouros Altura Fixa · Telescópicos Saída Vertical	00416904	00416905
	Cestillo para sumidero Acero Inoxidable Capacidad de 0,3 litros Cesto para sumidouro Aço Inoxidável Capacidade 0,3 litros	Sumideros Altura fija Salida Vertical/Horizontal Sumidouros Altura Fixa Saída Horizontal y Vertical	00416906	00416907
	Sifón Acero Inoxidable Altura de agua 50 mm Sifão Aço Inoxidável Altura de água 50 mm	Sumideros Altura fija · Telescópicos Sumidouros Altura Fixa · Telescópicos	00414741	00414841
	Anillo de fricción Anel de fricção SBR (Styrene-butadiene rubber)	Sumideros Telescópicos Sumidouros Telescópicos	SBR 00414742	-
	Soporte de sifón Suporte de sifão NBR (Acryl nitrile-butadiene rubber)	Sumideros Altura fija · Telescópicos Sumidouros Altura Fixa · Telescópicos	NBR 00414743	-
	Kit cortafuegos para sumideros para 142 - DN 70 Kit corta-fogos para sumidouros 142 - DN 70	Sumideros Altura fija · Telescópicos Salida Vertical Sumidouros Altura Fixa · Telescópicos Saída Vertical	AISI304 / NBR 00416930	-
	Kit cortafuegos para sumideros para 142 - DN 100 Kit corta-fogos para sumidouros 142 - DN 100	Sumideros Altura fija · Telescópicos Salida Vertical Sumidouros Altura Fixa · Telescópicos Saída Vertical	AISI304 / NBR 00416931	-
	Ventosa de apertura de tapa Abertura da tampa de sucção		Alum. FP074684	-

	Descripción · Descrição	Adequado para Adequado para	Cód. Art. AISI 304	Cód. Art. AISI 316L
	ACO Cestillo Acero inoxidable Capacidad de 0,6 litros Cesto para sumidouros Aço inoxidável Capacidade de 0,6 litros	Sumideros EG 250x250 Altura fija · Telescópicos Salida Vertical Sumidouros EG 250x250 Altura Fixa · Telescópicos Saída Vertical	00416904	00416905
	ACO Cestillo Acero inoxidable Capacidad de 0,3 litros Cesto para sumidouros Aço inoxidável Capacidade de 0,3 litros	Sumideros EG 250x250 Altura fija Salida Horizontal Sumidouros EG 250x250 Altura Fixa Saída Horizontal	00416906	00416907
	Sifón Acero Inoxidable Altura de agua 50 mm Sifão Aço Inoxidável Altura de água 50 mm	Sumideros EG 250x250 Altura fija · Telescópicos Sumidouros EG 250x250 Altura Fixa · Telescópicos	00408200	00408210
	Anillo de fricción Anel de fricção SBR (Styrene-butadiene rubber)	Sumideros EG 250x250 Telescópicos Sumidouros EG 250x250 Telescópicos	SBR 00408205	-
	Soporte de sifón Suporte de sifão NBR (Acryl nitrile-butadiene rubber)	Sumideros EG 250x250 Altura fija · Telescópicos Sumidouros EG 250x250 Altura Fixa · Telescópicos	NBR 00408201	-
	Kit cortafuegos para sumideros para 157 - DN 70 Kit corta-fogos para sumidouros 157 - DN 70	Sumideros EG 250x250 Altura fija · Telescópicos Salida Vertical Sumidouros EG 250x250 Altura Fixa · Telescópicos Saída Vertical	AISI304 / NBR 00416932	-
	Kit cortafuegos para sumideros para 157 - DN 100 Kit corta-fogos para sumidouros 157 - DN 100	Sumideros EG 250x250 Altura fija · Telescópicos Salida Vertical Sumidouros EG 250x250 Altura Fixa · Telescópicos Saída Vertical	AISI304 / NBR 00416933	-
	Ventosa de apertura de tapa Abertura da tampa de sucção		Alum. FP074684	-

Accesorios para Sumideros EG 300x300 Acessórios para Sumidouros EG300x300

Accesorios para Sumideros EG 300x300 Acessórios para Sumidouros EG300x300

	Descripción · Descrição	Adecuado para Adequado para	Cód. Art. AISI 304	Cód. Art. AISI 316L
	ACO Cestino Acero inoxidable Capacidad de 1,5 litros Cesto para sumidouros Aço inoxidável Capacidade de 1,5 litros	Sumideros EG 300x300 Altura fija · Telescópicos Salida Vertical Sumidouros EG 300x300 Altura Fixa · Telescópicos Saída Vertical	00416908	00416909
	ACO Cestino Acero inoxidable Capacidad de 0,7 litros Cesto para sumidouros Aço inoxidável Capacidade de 0,7 litros	Sumideros EG 300x300 Altura fija Salida Horizontal Sumidouros EG 300x300 Altura Fixa Saída Horizontal	00416910	00416911
	ACO Cestino Acero inoxidable Capacidad de 3,2 litros Cesto para sumidouros Aço inoxidável Capacidade de 3,2 litros	Sumideros EG 300x300 Extendidos Altura fija Sumidouros EG 300x300 Estendidos Altura Fixa		
	Sifón Acero Inoxidable Altura de agua 50 mm Sifão Aço Inoxidável Altura de água 50 mm	Sumideros EG 300x300 Altura fija · Telescópicos Sumidouros EG 300x300 Altura Fixa · Telescópicos	00408220	00408230
	Sifón Acero Inoxidable Altura de agua 50 mm Sifão Aço Inoxidável Altura de água 50 mm	Sumideros EG 300x300 Extendido Altura fija · Telescópicos Sumidouros EG 300x300 Estendido Altura Fixa · Telescópicos		
	Anillo de fricción Anel de fricção SBR (Styrene-butadiene rubber)	Sumideros EG 300x300 Telescópicos Sumidouros EG 300x300 Telescópicos	SBR 00408225	-
	Soporte de sifón Suporte de sifão NBR (Acryl nitrile-butadiene rubber)	Sumideros EG 300x300 Altura fija · Telescópicos Sumidouros EG 300x300 Altura Fixa · Telescópicos	NBR 00408221	-

	Kit cortafuegos para sumideros para 218 - DN 110 Kit corta-fogos para sumidouros 218 - DN 110	Sumideros EG 300x300 Altura fija · Telescópicos Salida Vertical Sumidouros EG 300x300 Altura Fixa · Telescópicos Saída Vertical	AISI304 / NBR 00416934	-
	Kit cortafuegos para sumideros para 218 - DN 160 Kit corta-fogos para sumidouros 218 - DN 160	Sumideros EG 300x300 Altura fija · Telescópicos Salida Vertical Sumidouros EG 300x300 Altura Fixa · Telescópicos Saída Vertical	AISI304 / NBR 00416935	-
	Ventosa de apertura de tapa Abertura da tampa de sucção		Alum. FP074684	-

Accesorios para Sumideros de gran capacidad Acessórios para Sumidouros de grande capacidade

Propuestas de Instalación Propostas de Instalação

Hygiene**First**

Sumideros de gran capacidad 400x400mm Sumidouros de grande capacidade 400x400mm

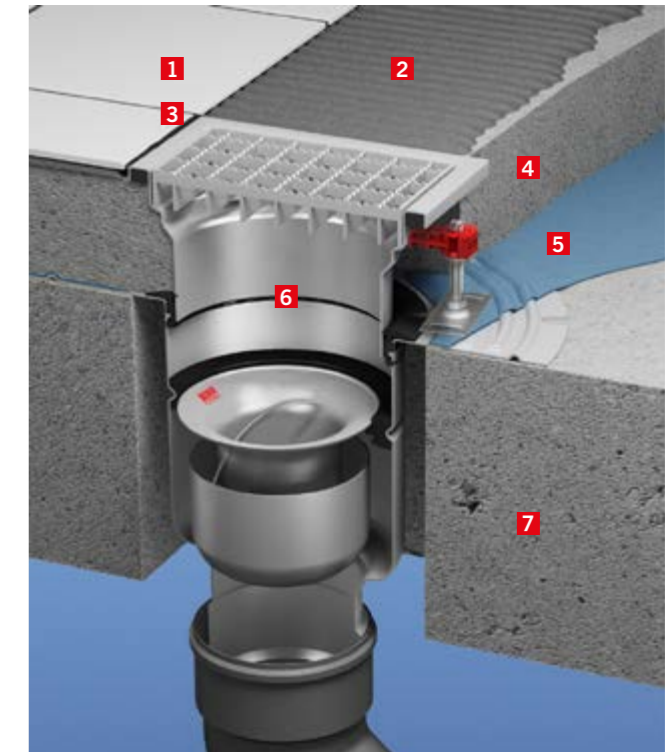
	Descripción · Descrição	Adecuado para · Adequado para	Cód. Art. AISI 304	Cód. Art. AISI 316L
	<p>Cestillo para sumidero Acero Inoxidable Capacidad 4 litros Cesto para sumiduro Aço Inoxidável Capacidade de 4 litros</p>	<p>Sumideros EG 400x400 Altura fija Sumidouros EG 400x400 Altura Fixa</p>	00447681	00447682
	<p>Sifón Acero inoxidable Altura de agua 80mm Sifão Aço inoxidável Altura água 80mm</p>	<p>Sumideros EG 400x400 Altura fija Sumidouros EG 400x400 Altura Fixa</p>	00447673	00447674

Sumideros de gran capacidad 600x600mm Sumidouros de grande capacidade 600x600mm

	Descripción · Descrição	Adecuado para · Adequado para	Cód. Art. AISI 304	Cód. Art. AISI 316L
	<p>Cestillo para sumidero Acero Inoxidable Capacidad 10 litros Cesto para sumiduro Aço Inoxidável Capacidade de 10 litros</p>	<p>Sumideros EG 600x600 Altura fija Sumidouros EG 600x600 Altura Fixa</p>	00446399	00446415
	<p>Sifón Acero inoxidable Altura de agua 60mm Sifão Aço inoxidável Altura água 60mm</p>	<p>Sumideros EG 600x600 Altura fija Sumidouros EG 600x600 Altura Fixa</p>	00446398	00446414

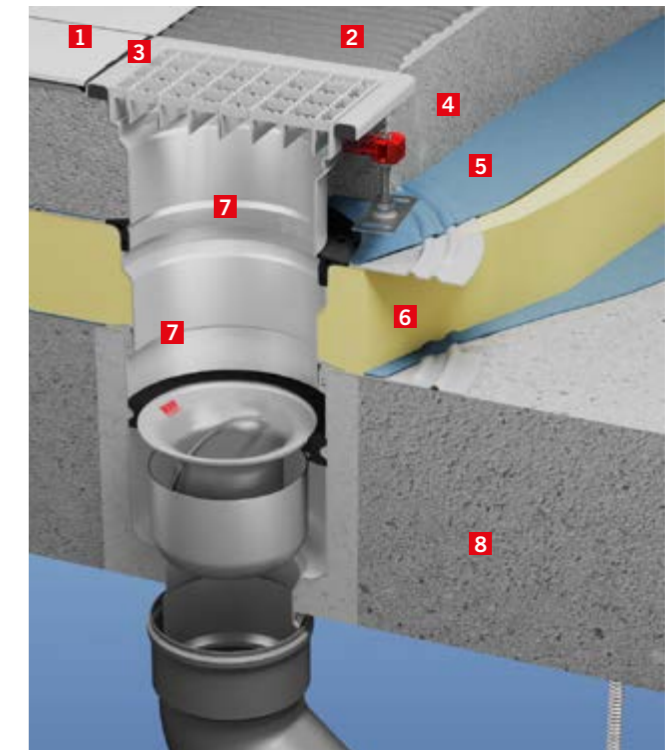
Sumidero telescópico con perfil instalado en losa de hormigón suspendida Sumidouro telescópico com perfil instalado em laje de betão suspensa

- 1 Baldosas cerámicas
Ladrilhos cerâmicos
- 2 Cemento para baldosas
Cimento para ladrilhos
- 3 Masilla selladora
Massa de vedação
- 4 Pavimento
Pavimento
- 5 Membrana impermeable (WPM)
Membrana impermeável (WPM)
- 6 Sumidero
Sumidouro
- 7 Losa suspendida de hormigón perforada para alojar el cuerpo del sumidero
Laje suspensa de betão perfurada para alojar a estrutura do sumidouro



Sumidero telescópico con perfil y pieza de realce instalado en losa de hormigón suspendida Sumidouro telescópico com perfil e peça de elevação instalado em laje de betão suspensa

- 1 Baldosas cerámicas
Ladrilhos cerâmicos
- 2 Cemento para baldosas
Cimento para ladrilhos
- 3 Masilla selladora
Massa de vedação
- 4 Pavimento
Pavimento
- 5 Membrana impermeable (WPM)
Membrana impermeável (WPM)
- 6 Aislamiento
Isolamento
- 7 Sumidero con doble perfil
Sumidouro com perfil duplo
- 8 Losa suspendida de hormigón perforada para alojar el cuerpo del sumidero
Laje suspensa de betão perfurada para alojar a estrutura do sumidouro

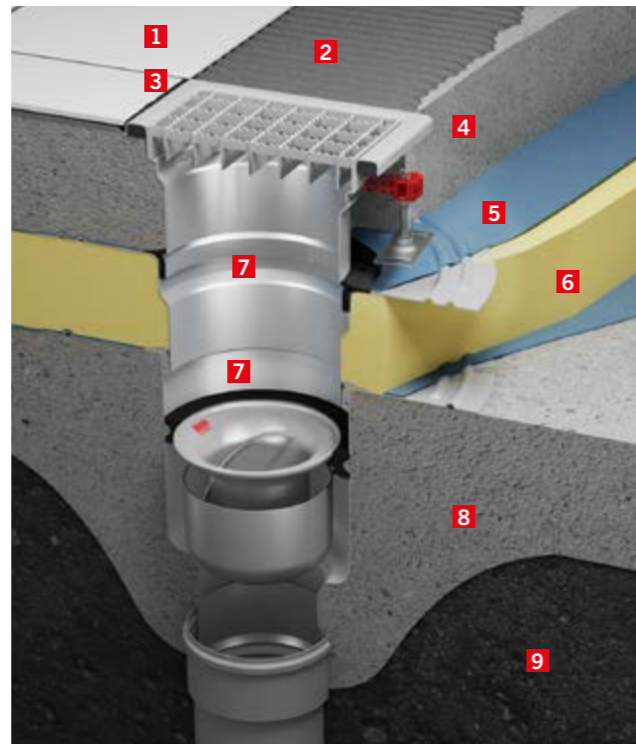


Propuestas de Instalación
*Propostas de Instalação*Hygiene**First****Sumidero telescópico con perfil instalado en suelo de hormigón macizo**
Sumidouro telescópico com perfil instalado em pavimento de betão maciço

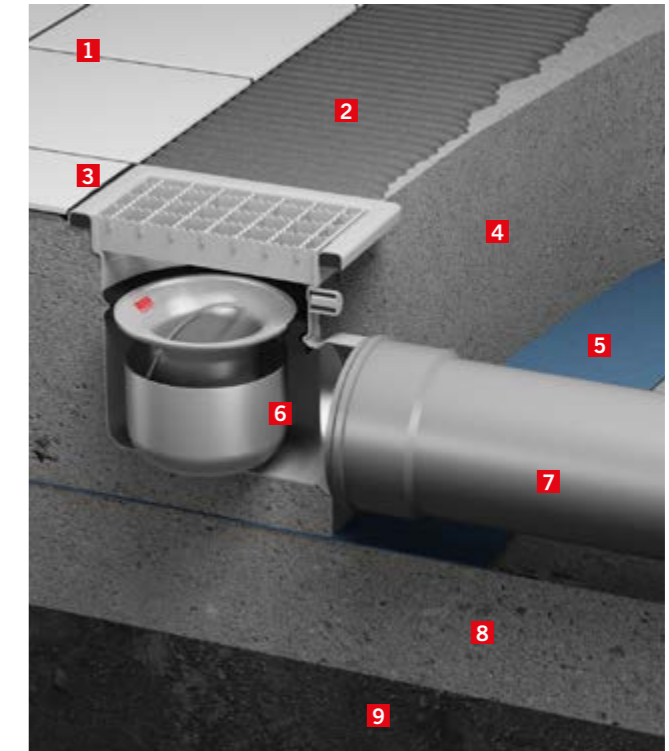
- 1 Baldosas cerámicas
Ladrilhos cerâmicos
- 2 Cemento para baldosas
Cimento para ladrilhos
- 3 Masilla selladora
Massa de vedação
- 4 Pavimento
Pavimento
- 5 Membrana impermeable (WPM)
Membrana impermeável (WPM)
- 6 Sumidero con perfil
Sumidouro com perfil
- 7 Suelo de hormigón macizo
Pavimento de betão maciço
- 8 Tierra compactada
Terra compactada

**Sumidero telescópico con perfil y pieza de realce instalado en suelo de hormigón macizo**
Sumidouro telescópico com perfil e peça de elevação instalado em pavimento maciço

- 1 Baldosas cerámicas
Ladrilhos cerâmicos
- 2 Cemento para baldosas
Cimento para ladrilhos
- 3 Masilla selladora
Massa de vedação
- 4 Pavimento
Pavimento
- 5 Membrana impermeable (WPM)
Membrana impermeável (WPM)
- 6 Aislamiento
Isolamento
- 7 Sumidero con doble perfil
Sumidouro com perfil duplo
- 8 Suelo de hormigón macizo
Pavimento de betão maciço
- 9 Tierra compactada
Terra compactada

**Propuestas de Instalación**
*Propostas de Instalação*Hygiene**First****Sumidero de altura fija instalado en suelo de hormigón macizo**
Sumidouro de altura fixa instalado em pavimento de betão maciço

- 1 Baldosas cerámicas
Ladrilhos cerâmicos
- 2 Cemento para baldosas
Cimento para ladrilhos
- 3 Masilla selladora
Massa de vedação
- 4 Pavimento
Pavimento
- 5 Membrana impermeable (WPM)
Membrana impermeável (WPM)
- 6 Sumidero
Sumidouro
- 7 Tubo de salida
Tubo de saída
- 8 Suelo
Pavimento
- 9 Tierra compactada
Terra compactada



Sumideros Estancos

Sumidouros Estanques



EN
1253

Sumideros Estanco

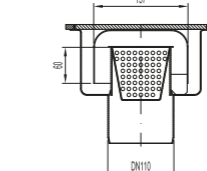
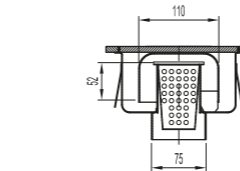
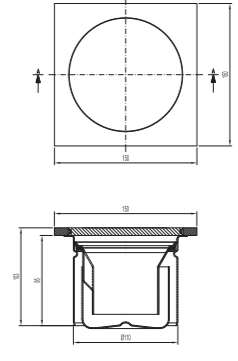
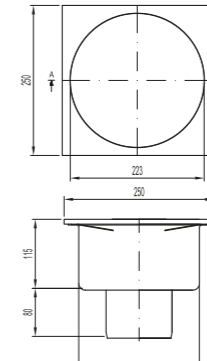
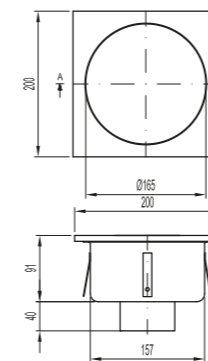
Sumidouros Estanque



Sumidero Sifónico Select 200x200 Estanco
Sumidouro Sifónico Select 200x200 Estanque

Sumidero Sifónico Select 250x250 Estanco
Sumidouro Sifónico Select 250x250 Estanque

Sumidero EG150 Estanco
Sumidouro EG150 Estanque



Ventosa de apertura de tapa
 Abertura da tampa de sucção
 Cód. FP074684
 46,07 €

Cesto para sumideros
 Cesto para sumidouro
 Cód. 00003776
 €

Ventosa de apertura de tapa
 Abertura da tampa de sucção
 Cód. FP074684
 46,07 €

Cesto para sumideros
 Cesto para sumidouro
 Cód. 00004155
 €

*Opción Cestillo Sifónico en AISI304
 Opção Cesto sifónico em AISI304
 Cód. 00405065
 90,70 €

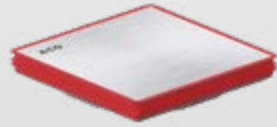
*Opción Cestillo Sifónico en AISI316L
 Opção Cesto sifónico em AISI316L
 Cód. 00403633
 93,95 €

Ventosa de apertura de tapa
 Abertura da tampa de sucção
 Cód. FP074684
 46,07 €

	Caudal l/s	Observaciones · Observações	Altura	Cód. Art. AISI 304	Cód. Art. AISI 316L
	0,90	Sumideros Select 200x200 DN75 Salida vertical, Reja Estanca Sumidouros Select 200x200 DN75 Saída vertical, Grelha Estanque	195 mm	S0409895	-
	2,00	Sumideros Select 250x250 DN110 Salida vertical, Reja Estanca Sumidouros Select 250x250 DN110 Saída vertical, Grelha Estanque	195 mm	OZ302256	-
	1,3	Sumideros EG 150x150 DN110 Salida vertical, Reja Estanca Sumidouros EG 150x150 DN110 Saída vertical, Grelha Estanque	-	OZ212564	OZ214666

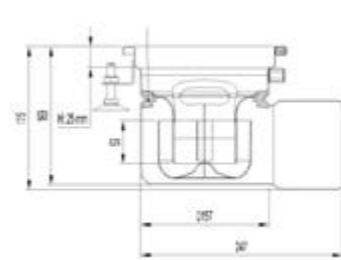
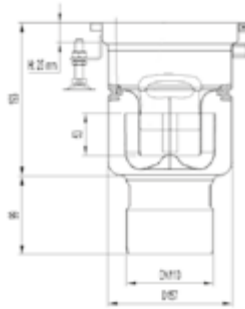
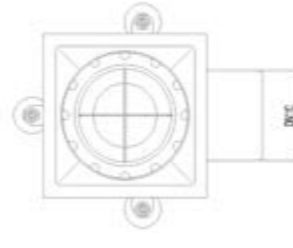
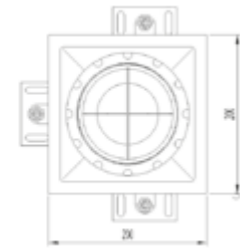
EN
1253

Sumideros EG200 Estanco Sumidouros EG200 Estanque



Sumidero EG200 Estanco S/V
Sumidouro EG200 Estanque S/V

Sumidero EG200 Estanco S/H
Sumidouro EG200 Estanque S/H



Caudal l/s	Observaciones · Observações	Altura	Cód. Art. AISI 304	Cód. Art. AISI 316L
------------	-----------------------------	--------	--------------------	---------------------



3,5

Sumideros EG200 200x200 DN110
Salida vertical con cestillo
Sumidouros EG200 200x200 DN110
Saída vertical com cesto

-

EG408003 EG408103



2,8

Sumideros EG200 200x200 DN110
Salida horizontal con cestillo
Sumidouros EG200 200x200 DN110
Saída horizontal com cesto

-

EG408011 EG408111



Reja Estanca 165x165 R50
Grelha Estanca 165x165 R50

-

00445398

Reja Estanca 165x165 M125
Grelha Estanca 165x165 M125

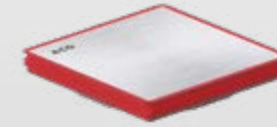
-

00445605

*Llave de apertura incluida · Chave de abertura incluída

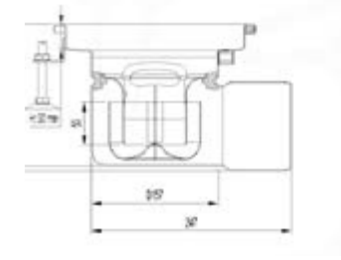
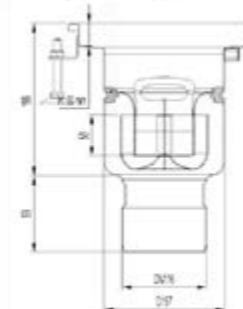
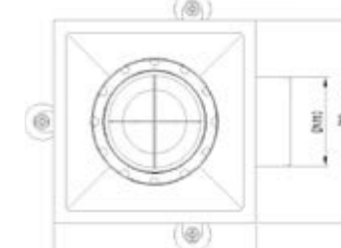
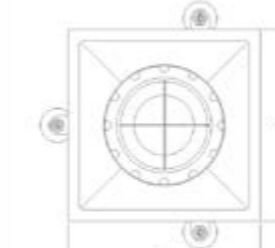
EN
1253

Sumideros Estanco EG250 Sumidouros Estanque EG 250



Sumidero EG250 Estanco S/V
Sumidouro EG250 Estanque S/V

Sumidero EG250 Estanco S/H
Sumidouro EG250 Estanque S/H



Caudal l/s	Observaciones · Observações	Altura	Cód. Art. AISI 304	Cód. Art. AISI 316L
------------	-----------------------------	--------	--------------------	---------------------



3,5

Sumideros EG250 250x250 DN110
Salida vertical con cestillo
Sumidouros EG250 250x250 DN110
Saída vertical com cesto

-

EG408019 EG408119



2,8

Sumideros EG250 250x250 DN110
Salida horizontal con cestillo
Sumidouros EG250 250x250 DN110
Saída horizontal com cesto

-

EG408027 EG408127



Reja Estanca 218x218 R50
Grelha Estanca 218x218 R50

-

00445399

Reja Estanca 218x218 M125
Grelha Estanca 218x218 M125

-

00445607

*Llave de apertura incluida · Chave de abertura incluída

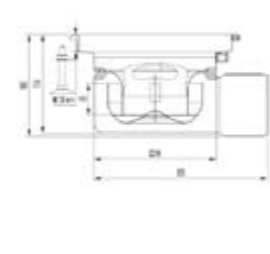
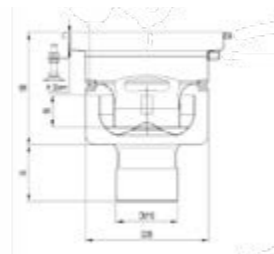
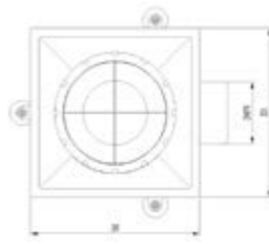
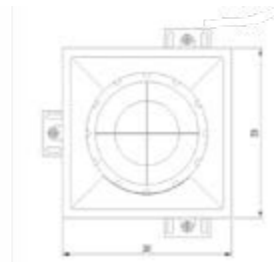
EN
1253

Sumideros EG300 Estanco Sumidouros EG300 Estanque



Sumidero EG300 Estanco S/V
Sumidouro EG300 Estanque S/V

Sumidero EG300 Estanco S/H
Sumidouro EG300 Estanque S/H



Caudal l/s	Observaciones · Observações	Altura	Cód. Art. AISI 304	Cód. Art. AISI 316L
3,5	Sumideros EG300 300x300 DN110 Salida vertical <i>Sumidouros EG300 300x300 DN110 Saída vertical</i>	-	EG408005	EG408105
2,8	Sumideros EG300 300x300 DN110 Salida horizontal <i>Sumidouros EG300 300x300 DN110 Saída horizontal</i>	-	EG408013	EG408113
-	Reja Estanca 268x268 R50 <i>Grelha Estanca 268x268 R50</i>	-	-	00445400
-	Reja Estanca 268x268 M125 <i>Grelha Estanca 268x268 M125</i>	-	-	00445609

*Llave de apertura incluida · Chave de abertura incluida

EN
1253

Sumidero EG Compact Telescópico cuadrado Estanco 200x200 DN75 Sumidouro EG Compact Telescópico quadrado Estanco 200x200 DN75

Hygiene**First**

Caudal l/s	Observaciones · Observações	Cód. Art. AISI 304	Cód. Art. AISI 316L
-	Reja Estanca 165x165 R50 <i>Grelha Estanca 165x165 R50</i>	-	00445398
-	Reja Estanca 165x165 M125 <i>Grelha Estanca 165x165 M125</i>	-	00445605
-	Parte Superior Compact Telescópico cuadrada 200x200 <i>Parte Superior Compact Telescópico quadrada 200x200</i>	00414732	00414832
1,6	Fondo ACO EG Compact Telescópico 200x200 Salida Vertical DN75 <i>Fundo ACO EG Compact Telescópico 200x200 Saída Vertical DN75</i>	EG414709	EG414809
1,6	Fondo ACO EG Compact Telescópico 200x200 Salida Horizontal DN75 <i>Fundo ACO EG Compact Telescópico 200x200 Saída Horizontal DN75</i>	EG414721	EG414821
1,6	Fondo ACO EG Compact Telescópico 200x200 Salida Vertical DN75 para Impermeabilización Líquida <i>Fundo ACO EG Compact Telescópico 200x200 Saída Vertical DN75 para Impermeabilização Líquida</i>	EG414711	EG414811
1,6	Fondo ACO EG Compact Telescópico 200x200 Salida Horizontal DN75 para Impermeabilización Líquida <i>Fundo ACO EG Compact Telescópico 200x200 Saída Horizontal DN75 para Impermeabilização Líquida</i>	EG414723	EG414823
1,6	Fondo ACO EG Compact Telescópico 200x200 Salida Vertical DN75 para Tela de Impermeabilización <i>Fundo ACO EG Compact Telescópico 200x200 Saída Vertical DN75 para Tela de Impermeabilização</i>	EG414713	EG414813
1,6	Fondo ACO EG Compact Telescópico 200x200 Salida Horizontal DN75 para Tela de Impermeabilización <i>Fundo ACO EG Compact Telescópico 200x200 Saída Horizontal DN75 para Tela de Impermeabilização</i>	EG414725	EG414825

*Sumidero + Cestillo + Sifón · Sumidouro + Cesto + Sifão

EN
1253

Sumidero EG Telescópico cuadrado Estanco 200x200 DN110
Sumidouro EG Telescópico quadrado Estanco 200x200 DN110

Hygiene**First**


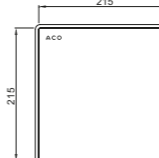

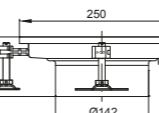

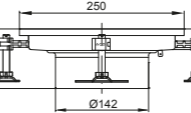
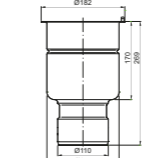
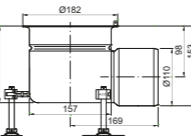
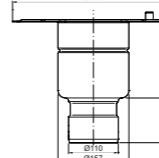
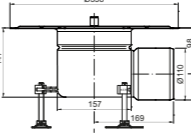
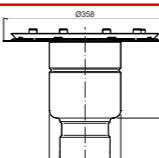
EN
1253

Sumidero EG Telescópico cuadrado Estanco 250x250 DN110
Sumidouro EG Telescópico quadrado Estanco 250x250 DN110

Hygiene**First**

	Caudal l/s	Observaciones · Observações	Cód. Art. AISI 304	Cód. Art. AISI 316L
 	-	Reja Estanca 165x165 R50 Grelha Estanca 165x165 R50	-	00445398
 	-	Reja Estanca 165x165 M125 Grelha Estanca 165x165 M125	-	00445605
 	-	Parte Superior Telescópica cuadrada 200x200 Parte Superior Telescópica quadrada 200x200	00408208	00408218
 	4,0	Fondo ACO EG Telescópico 200x200 Salida Vertical DN110 Fundo ACO EG Telescópico 200x200 Saída Vertical DN110	EG408055	EG408155
 	3,3	Fondo ACO EG Telescópico 200x200 Salida Horizontal DN110 Fundo ACO EG Telescópico 200x200 Saída Horizontal DN110	EG408079	EG408179
 	4,0	Fondo ACO EG Telescópico 200x200 Salida Vertical DN110 para Impermeabilización Líquida Fundo ACO EG Telescópico 200x200 Saída Vertical DN110 para Impermeabilização Líquida	EG408057	EG408157
 	3,3	Fondo ACO EG Telescópico 200x200 Salida Horizontal DN110 para Impermeabilización Líquida Fundo ACO EG Telescópico 200x200 Saída Horizontal DN110 para Impermeabilização Líquida	EG408081	EG408181
 	4,0	Fondo ACO EG Telescópico 200x200 Salida Vertical DN110 para Tela de Impermeabilización Fundo ACO EG Telescópico 200x200 Saída Vertical DN110 para Tela de Impermeabilização	EG408059	EG408159
 	3,3	Fondo ACO EG Telescópico 200x200 Salida Horizontal DN110 para Tela de Impermeabilización Fundo ACO EG Telescópico 200x200 Saída Horizontal DN110 para Tela de Impermeabilização	EG408083	EG408183

*Sumidero + Cestillo + Sifón · Sumidouro + Cesto + Sifão

	Caudal l/s	Observaciones · Observações	Cód. Art. AISI 304	Cód. Art. AISI 316L
 	-	Reja Estanca 215x215 R50 Grelha Estanca 215x215 R50	-	00445399
 	-	Reja Estanca 215x215 M125 Grelha Estanca 215x215 M125	-	00445607
 	-	Parte Superior Telescópica cuadrada 250x250 Parte Superior Telescópica quadrada 250x250	00408248	00408258
 	4,0	Fondo ACO EG Telescópico 250x250 Salida Vertical DN110 Fundo ACO EG Telescópico 250x250 Saída Vertical DN110	EG408055	EG408155
 	3,3	Fondo ACO EG Telescópico 250x250 Salida Horizontal DN110 Fundo ACO EG Telescópico 250x250 Saída Horizontal DN110	EG408079	EG408179
 	4,0	Fondo ACO EG Telescópico 250x250 Salida Vertical DN110 para Impermeabilización Líquida Fundo ACO EG Telescópico 250x250 Saída Vertical DN110 para Impermeabilização Líquida	EG408057	EG408157
 	3,3	Fondo ACO EG Telescópico 250x250 Salida Horizontal DN110 para Impermeabilización Líquida Fundo ACO EG Telescópico 250x250 Saída Horizontal DN110 para Impermeabilização Líquida	EG408081	EG408181
 	4,0	Fondo ACO EG Telescópico 250x250 Salida Vertical DN110 para Tela de Impermeabilización Fundo ACO EG Telescópico 250x250 Saída Vertical DN110 para Tela de Impermeabilização	EG408059	EG408159
 	3,3	Fondo ACO EG Telescópico 250x250 Salida Horizontal DN110 para Tela de Impermeabilización Fundo ACO EG Telescópico 250x250 Saída Horizontal DN110 para Tela de Impermeabilização	EG408083	EG408183

*Sumidero + Cestillo + Sifón · Sumidouro + Cesto + Sifão

EN
1253


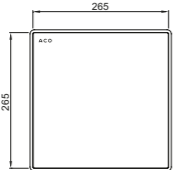



Sumidero EG Telescópico cuadrado Estanco 300x300 DN110
Sumidouro EG Telescópico quadrado Estanco 300x300 DN110

Hygiene**First**


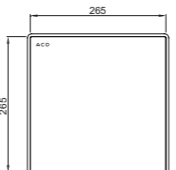




EN
1253

Sumidero EG Telescópico cuadrado Estanco 300x300 DN160
Sumidouro EG Telescópico quadrado Estanco 300x300 DN160

Hygiene**First**

	Caudal l/s	Observaciones · Observações	Cód. Art. AISI 304	Cód. Art. AISI 316L
	-	Reja Estanca 265x265 R50 Grelha Estanca 265x265 R50	-	00445400
	-	Reja Estanca 265x265 M125 Grelha Estanca 265x265 M125	-	00445609
	-	Parte Superior Telescópica cuadrada 300x300 Parte Superior Telescópica quadrada 300x300	00408228	00408238
	5,5	Fondo ACO EG Telescópico 300x300 Salida Vertical DN110 Fundo ACO EG Telescópico 300x300 Saída Vertical DN110	EG408061	EG408161
	4,6	Fondo ACO EG Telescópico 300x300 Salida Horizontal DN110 Fundo ACO EG Telescópico 300x300 Saída Horizontal DN110	EG408085	EG408185
	5,5	Fondo ACO EG Telescópico 300x300 Salida Vertical DN110 para Impermeabilización Líquida Fundo ACO EG Telescópico 300x300 Saída Vertical DN110 para Impermeabilização Líquida	EG408063	EG408163
	4,6	Fondo ACO EG Telescópico 300x300 Salida Horizontal DN110 para Impermeabilización Líquida Fundo ACO EG Telescópico 300x300 Saída Horizontal DN110 para Impermeabilização Líquida	EG408087	EG408187
	5,5	Fondo ACO EG Telescópico 300x300 Salida Vertical DN110 para Tela de Impermeabilización Fundo ACO EG Telescópico 300x300 Saída Vertical DN110 para Tela de Impermeabilização	EG408065	EG408165
	4,6	Fondo ACO EG Telescópico 300x300 Salida Horizontal DN110 para Tela de Impermeabilización Fundo ACO EG Telescópico 300x300 Saída Horizontal DN110 para Tela de Impermeabilização	EG408089	EG408189

*Sumidero + Cestillo + Sifón · Sumidouro + Cesto + Sifão

	Caudal l/s	Observaciones · Observações	Cód. Art. AISI 304	Cód. Art. AISI 316L
	-	Reja Estanca 265x265 R50 Grelha Estanca 265x265 R50	-	00445400
	-	Reja Estanca 265x265 M125 Grelha Estanca 265x265 M125	-	00445609
	-	Parte Superior Telescópica cuadrada 300x300 Parte Superior Telescópica quadrada 300x300	00408228	00408238
	5,5	Fondo ACO EG Telescópico 300x300 Salida Vertical DN160 Fundo ACO EG Telescópico 300x300 Saída Vertical DN160	EG408067	EG408167
	5,5	Fondo ACO EG Telescópico 300x300 Salida Vertical DN160 para Impermeabilización Líquida Fundo ACO EG Telescópico 300x300 Saída Vertical DN160 para Impermeabilização Líquida	EG408069	EG408169
	5,5	Fondo ACO EG Telescópico 300x300 Salida Vertical DN160 para Tela de Impermeabilización Fundo ACO EG Telescópico 300x300 Saída Vertical DN160 para Tela de Impermeabilização	EG408071	EG408171

Canales Canais INOX

Desde un punto de vista higiénico, teniendo en cuenta el riesgo de desarrollo de bacterias, la respuesta apropiada es la que ofrecen los sistemas de evacuación ACO en acero inoxidable.

ACO siempre tiene la ambición de fabricar con materiales de calidad, razón por la que escoge soluciones técnicas más seguras, así como los medios de implementación más adecuados.

Los canales ACO se suministran listos para su colocación y se fabrican en acero inoxidable (Z6 CN 18-09 – AISI 304) con pendientes incorporadas dirigidas hacia la salida central. Se suministran con cestillo desmontable para la recuperación de residuos (independientemente del sifón). Sifón extraíble con altura de 60mm, de acuerdo con la norma EN 1253.1.

De um ponto de vista higiénico, envolvendo risco de desenvolvimento de bactérias, a resposta apropriada é a oferecida pelos sistemas de evacuação ACO em aço inoxidável.

A ACO tem sempre como ambição fabricar material de qualidade, razão pela qual escolhe as soluções técnicas mais seguras, assim como os meios de implementação mais adequados.

Os canais ACO são fornecidos prontos a colocar, sendo fabricados em aço inoxidável Z6 CN 18-09 (AISI 304), com pendentes incorporadas dirigidas para a saída central. Fornecidos com cesto amovível para a recuperação dos resíduos (independente do sifão). Sifão amovível com altura de 60 mm em conformidade com a norma EN 1253.1.



Introducción general

Introdução geral



ACO es uno de los principales especialistas mundiales en drenaje, con una experiencia de 60 años obtenida en una amplia variedad de sectores. Nuestra pasión por crear productos de altas prestaciones nos ha llevado a realizar grandes inversiones en investigación y desarrollo.

Trabajamos en colaboración con propietarios, gestores y operadores de instalaciones comerciales. Nos dedicamos continuamente a desarrollar nuestros productos y ampliar nuestros conocimientos. Somos conscientes del papel crítico que juega el drenaje en un negocio de éxito.

Nuestro catálogo de productos consta de artículos que cumplen los requisitos de higiene más elevados. Además, conocemos exhaustivamente las normas específicas de la industria alimentaria, como la HACCP, y trabajamos con organismos como el Grupo Europeo de Ingeniería y Diseño Higiénico (EHEDG).

Los sistemas ACO se emplean en todo tipo de aplicaciones en las que es esencial un drenaje higiénico, resistente a la corrosión y duradero:

- Cocinas profesionales
- Instalaciones de procesamiento de alimentos
- Plantas de elaboración, embotellado y enlatado de bebidas
- Almacenes refrigerados
- Laboratorios
- Industria química
- Industria farmacéutica
- Restaurantes
- Escuelas
- Hospitales
- Hoteles
- Otros

Hygiene**First**

El Grupo ACO, como uno de los líderes mundiales en tecnología del drenaje, es consciente del papel crítico que juega el drenaje en el éxito comercial de las empresas de procesamiento de alimentos. Tenemos claro que la seguridad alimentaria, la higiene y el control de costes son todos factores vitales, pero también sabemos que para muchos el drenaje es algo que, como no está a la vista, no se tiene en cuenta.

Por ello, muchos sistemas de drenaje no están bien diseñados, lo que conlleva ineficiencias y encarece su limpieza y mantenimiento. Además, en el peor de los casos, puede provocar una contaminación alimentaria, la clausura de las instalaciones e incluso el cierre definitivo de la empresa. Nosotros, como empresa que impulsa el futuro del drenaje, estamos decididos a cambiar esto subiendo el listón del drenaje higiénico y mejorando los estándares del sector en todas las fases del proceso.

Nuestra filosofía HygieneFirst representa nuestro compromiso de ofrecer productos con las máximas prestaciones higiénicas. Diseñamos soluciones de drenaje inteligentes que minimizan los costes operativos sin comprometer la seguridad alimentaria.

A ACO é uma das maiores especialistas mundiais em drenagem, com uma experiência de 60 anos adquirida numa grande variedade de setores. A nossa paixão pela criação de produtos de elevado desempenho levou-nos a realizar grandes investimentos em pesquisa e desenvolvimento.

Trabalhamos em colaboração com empresários, gestores e operadores de instalações comerciais. Dedicamo-nos, continuamente, ao desenvolvimento dos nossos produtos e à expansão do nosso conhecimento. Estamos cientes do importante papel que a drenagem desempenha num negócio de sucesso.

O nosso catálogo de produtos é composto por artigos que cumprem os mais elevados requisitos de higiene. Além disso, conhecemos, de forma exaustiva, as regras específicas da indústria alimentar, como o HACCP, e trabalhamos com organizações como o European Hygienic Equipment Design Group (EHEDG).

Os sistemas ACO são utilizados em todos os tipos de aplicações onde uma drenagem higiénica, resistente à corrosão e durável é essencial:

- Cozinhas profissionais
- Instalações de processamento de alimentos
- Centrais de processamento, engarrafamento e bebidas enlatadas
- Armazéns refrigerados
- Laboratórios
- Indústria química
- Indústria farmacéutica
- Restaurantes
- Escolas
- Hospitais
- Hotéis
- Outros

O Grupo ACO, como um dos líderes mundiais em tecnologia de drenagem, está ciente do importante papel que a drenagem desempenha no sucesso comercial de empresas de processamento de alimentos. Estamos certos de que a segurança alimentar, a higiene e o controlo de despesas são fatores vitais mas, também sabemos que, para muitos, a drenagem é algo que, como não está à vista, não é levada em conta.

Por isso, muitos sistemas de drenagem não são bem concebidos, o que leva à falta de eficácia e torna a sua limpeza e manutenção mais caras. Além disso, no pior dos casos, pode provocar a contaminação de alimentos, o encerramento das instalações e, até, o fecho definitivo da empresa. Nós, como empresa que impulsiona o futuro da drenagem, estamos determinados a mudar esta realidade, elevando o nível da drenagem higiénica e melhorando os padrões da indústria em todas as fases do processo.

A nossa filosofia HygieneFirst representa o compromisso na oferta de produtos com o máximo de vantagens ao nível da higiene. Concebemos soluções inteligentes de drenagem que minimizam os custos operacionais sem comprometer a segurança dos alimentos.

Requisitos de diseño higiénico

Requisitos do Desenho higiénico

ACO ofrece sistemas de drenaje integrados y sostenibles, diseñados para proteger su negocio, el medioambiente y en última instancia la salud pública. Nuestro objetivo es mejorar constantemente todos los aspectos de la seguridad, la higiene y el rendimiento funcional. Creemos que nuestros sistemas y servicios son realmente únicos, proporcionando beneficios incomparables a todas las partes implicadas en la ejecución del proyecto y su posterior explotación.

NSF International

ACO ha sido la primera y única empresa de drenaje en obtener la certificación 14159-1 de requisitos de higiene para el diseño de equipos para el procesamiento de productos cárnicos y avícolas que otorga NSF International.

Esta certificación se ha concedido a ACO en reconocimiento a las prestaciones higiénicas de sus sistemas y productos de drenaje, en conformidad con los estrictos estándares y procedimientos de NSF. Además, pone de manifiesto el compromiso continuado de ACO con los máximos niveles de calidad como fabricante y con el desarrollo de productos basados en la investigación, que ofrezcan unas características de higiene óptimas.

EHEDG

Los sistemas de drenaje higiénicos de ACO cumplen los requisitos de higiene más estrictos para evitar la contaminación por bacterias nocivas. Aplicamos a nuestros productos los principios de diseño higiénico reservados para superficies en contacto con alimentos según las normas EN 1672, EN ISO 14159 y los documentos 8, 13 y 44 de EHEDG.

A ACO oferece sistemas de drenagem integrados e sustentáveis, projetados para proteger o seu negócio, o ambiente e, em última instância, a saúde pública. O nosso objetivo é melhorar, continuamente, todos os aspetos no que diz respeito à segurança, à higiene e ao desempenho funcional. Acreditamos que os nossos sistemas e serviços são realmente únicos e oferecem muitas vantagens não comparáveis a todos os envolvidos no desenvolvimento de projetos e na sua posterior exploração.

NSF International

A ACO foi a primeira e única empresa de drenagem a obter a certificação 14159-1 correspondente aos requisitos de higiene para o desenvolvimento de equipamentos para o processamento de produtos de carne e aves, concedidos pela NSF International.

Esta certificação foi concedida à ACO em reconhecimento pelo desempenho higiénico dos seus sistemas e produtos de drenagem, de acordo com os rigorosos padrões e procedimentos da NSF. Além disso, demonstra o compromisso contínuo da ACO com os mais elevados níveis de qualidade como fabricante e com o desenvolvimento de produtos baseados na pesquisa que ofereçam características de higiene ótimas.

EHEDG

Os sistemas de drenagem higiénica da ACO cumprem os mais rigorosos requisitos de higiene para evitar a contaminação por bactérias nocivas. Aplicamos aos nossos produtos princípios de desenho higiénico reservados para superfícies em contacto com alimentos, de acordo com as normas EN 1672, EN ISO 14159 e os documentos 8, 13 e 44 do EHEDG.

Diseño higiénico · Desenho higiénico

Drenaje completo - La salida se encuentra en la posición más baja. La pendiente lisa proporciona una solución completamente drenable.
Drenagem completa - A saída encontra-se na posição mais baixa. A inclinação lisa fornece uma solução de drenagem total.

Esquinas internas redondeadas - El radio mínimo de las esquinas internas es de 3 mm.
Cantos internos arredondados - O raio mínimo dos cantos internos é de 3 mm.

Juntas higiénicas - Soldaduras a tope en toda su longitud. Se evita el contacto de metal con metal en las juntas no desmontables. Las juntas selladas están diseñadas para evitar la acumulación de suciedad y bacterias.
Juntas higiénicas - Soldaduras de junção em todo o comprimento. Evita-se o contacto de metal con metal nas juntas não desmontáveis. As juntas seladas foram concebidas para evitar a acumulação de sujidade e bactérias.

Juntas de relleno - El borde del marco del canal está relleno de un material impermeable.
Juntas de enchimento - O rebordo da moldura do canal é preenchido com material impermeável.

Material

Acero inoxidable de grado mín. 1.4301 según EN 10088 (304 según AISI).
Aço inoxidável de grau mín. 1.4301, de acordo com EN 10088 (304 de acordo com AISI).

Totalmente decapado y pasivado o electropolido · Totalmente decapado e passivado ou eletropolimento.

Diseño higiénico Desenho higiénico

Todos los radios internos son iguales o superiores a 3 mm, lo que aumenta considerablemente la eficacia de la limpieza.
Todos os raios internos são iguais ou superiores a 3 mm o que aumenta, significativamente, a eficácia da limpeza.



✓

✗

Diseño de fondo seco totalmente drenable, que elimina el agua estancada, los olores, la proliferación microbiana y los posibles peligros químicos.
Modelo de fundo seco com drenagem total, que elimina a água estagnada, os odores, a proliferação microbiana e os possíveis riscos químicos.



✓

✗

Limpeza eficaz · Limpeza eficaz



✓

✗

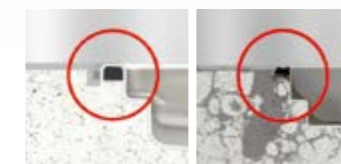
Juntas higiénicas: el cuerpo embutido garantiza contornos suaves, evitando grietas que puedan albergar bacterias peligrosas.
Juntas higiénicas: a estrutura embutida garante contornos suaves, evitando fissuras que podem abrigar bactérias perigosas.



✓

✗

Junta de relleno que garantiza una transmisión estable y duradera entre el canal y el pavimento circundante y ayuda a minimizar el riesgo de grietas en el suelo que puedan albergar microorganismos.
Junta de enchimento que assegura uma transmissão estável e duradoura entre o canal e o pavimento circundante, ajudando a minimizar o risco de fissuras no solo que possam desenvolver micro-organismos.



✓

✗

Hygiene**First**

Materiales Materiais

Acero inoxidable

El término acero inoxidable se aplica a una amplia gama de aceros caracterizados por una resistencia a la corrosión mucho más elevada que la de los aceros suaves y de baja aleación convencionales. Esta mayor resistencia a la corrosión se debe fundamentalmente a la adición de como mínimo un 11% de cromo, aunque la mayoría de aceros inoxidables contienen aproximadamente un 18%. Otros elementos importantes de la aleación son el níquel y, para alcanzar una resistencia a la corrosión todavía mayor, el molibdeno.

El acero inoxidable presenta las siguientes ventajas únicas:

- Elevada resistencia a la corrosión
- Material no poroso, fácil de limpiar y desinfectar
- Estética agradable
- Resistencia a temperaturas extremas y al colapso térmico
- Coeficiente de expansión lineal similar al hormigón
- Material 100% reciclable

Los sistemas de drenaje de ACO están fabricados con acero inoxidable auténtico de grados 1.4301 o 1.4404 según EN 10088 (304 o 316L según AISI) y son ideales para aplicaciones en los sectores alimentario, del ocio, lácteo, cervecero, farmacéutico, químico y petroquímico.

Tratamiento de las superficies

El proceso de corte, conformado y soldadura del acero inoxidable introduce impurezas en la superficie del material que, a menos que se tomen medidas, provocarán que éste empiece a corroerse y a la larga finalice su vida útil. Por eso, antes de la fabricación, es vital tratar las superficies del acero inoxidable para garantizar su plena resistencia a la corrosión. Mediante el decapado y pasivado como tratamiento superficial principal, es posible restablecer plenamente la resistencia a la corrosión original, garantizándose una vida útil prolongada y fiable, además de la estética requerida.

ACO emplea estos acabados:

Decapado y pasivado (tratamiento con ácido)

Todos los productos de drenaje de ACO se someten a un decapado y pasivado sumergiéndolos en una serie de baños de ácido. Se trata de un requisito fundamental para eliminar las partículas de hierro incrustadas que se introducen en el proceso de fabricación y también para restaurar las zonas en las que se ha eliminado el cromo debido al proceso de soldadura. ACO cuenta con una de las instalaciones de decapado y pasivado más grandes y avanzadas de Europa, lo que garantiza la óptima resistencia a la corrosión de todos nuestros productos.

Electropolido (proceso electromecánico)

Tras el decapado y pasivado, algunos productos se sumergen en un líquido electrolítico en el que se convierten en el ánodo de un circuito eléctrico de corriente continua. Este proceso es caracterizado por un ataque selectivo de la superficie de los componentes en el que se disuelve cualquier rugosidad que sobresalga, creándose una superficie cada vez más lisa y brillante. Todas las rejas de los canales higiénicos se someten a este electropolido por norma general.

Cepillado (proceso mecánico)

Los canales ACO cuentan con un borde superior cepillado por motivos estéticos.

Aço inoxidável

O termo aço inoxidável é aplicado a uma ampla gama de aços caracterizados por uma resistência à corrosão muito mais elevada que a dos aços convencionais macios e de ligas fracas. Essa maior resistência à corrosão deve-se, principalmente, à adição de, pelo menos, 11 % de cromo, embora a maioria dos aços inoxidáveis contenham, aproximadamente, 18 %. Outros elementos importantes da liga são o níquel e, para atingir uma resistência ainda maior à corrosão, o molibdênio.

O aço inoxidável apresenta as seguintes vantagens exclusivas:

- Elevada resistência à corrosão
- Material não poroso, fácil de limpar e desinfetar
- Estética agradável
- Resistência a temperaturas extremas e ao colapso térmico
- Coeficiente de expansão linear semelhante ao betão
- Material 100 % reciclável

Os sistemas de drenagem ACO são fabricados com aço inoxidável autêntico de graus 1.4301 ou 1.4404 de acordo com a EN 10088 (304 ou 316L de acordo com a AISI,) sendo ideais para aplicações nos setores alimentares, do lazer, dos laticínios, cervejeiro, farmacêutico, químico e petroquímico.

Tratamento das superfícies

O processo de corte, moldagem e soldagem do aço inoxidável introduz impurezas na superfície do material que, a menos que sejam tomadas medidas, farão com que este comece a ser corroído, diminuindo a sua vida útil. Por este motivo, antes do fabrico, é fundamental tratar as superfícies de aço inoxidável para garantir a sua total resistência à corrosão. Através da decapagem e passivação como principal tratamento de superfície é possível restaurar totalmente a resistência à corrosão original, garantindo uma vida longa e fiável, além da estética necessária.

A ACO utiliza estes acabamentos:

Decapagem e passivação (tratamento com ácido)

Todos os produtos de drenagem ACO são submetidos a uma decapagem e passivação por imersão numa série de banhos de ácido. É um requisito fundamental para remover as partículas de ferro incrustadas que se introduzem no processo de fabrico e, também, para restaurar as zonas onde o cromo foi eliminado devido ao processo de soldadura. A ACO possui uma das maiores e mais avançadas instalações de decapagem e passivação da Europa, o que garante a melhor resistência à corrosão de todos os nossos produtos.

Electropolimento (processo eletromecânico)

Após a decapagem e a passivação, alguns produtos são imersos num líquido eletrolítico no qual se tornam no ânodo de um circuito elétrico de corrente contínua. Este processo é caracterizado por um ataque seletivo da superfície dos componentes em que se dissolve qualquer rugosidade saliente, criando uma superfície cada vez mais lisa e brilhante. Todas as grelhas dos canais higiénicos são sujeitas a este electropolimento, como regra geral.

Escovagem (processo mecânico)

Os canais ACO têm um rebordo superior escovado por questões estéticas.

Guía de selección para drenaje industrial

Guia de seleção para drenagem industrial

Aplicación

La distribución del sistema de drenaje, así como el diseño de sus elementos, afecta a la eficacia y los costes operativos del futuro. Esta guía presenta los aspectos básicos a tener en cuenta al seleccionar un sistema de drenaje concreto.

Para seleccionar un sistema de drenaje adecuado para una aplicación concreta, la zona de operación y el volumen y frecuencia de uso de agua son cruciales.

Aplication

The layout of the drainage system as well as the design of drainage elements has an impact on future operational effectiveness and on costs. This guide offers a range of basic areas which need to be considered when specifying a drainage system.

To specify an appropriate drainage system for a particular application, the zone of operation and amount and frequency of water used is crucial.

Tipo de drenaje

Dependiendo de la aplicación básica, hay que seleccionar el tipo de drenaje según la distribución del espacio operativo y la tecnología empleada.

Tipo de drenagem

Dependendo da aplicação básica, é necessário selecionar o tipo de drenagem de acordo com a distribuição do espaço operacional e a tecnologia utilizada.

Proceso de producción / Proceso de limpieza Processo de produção / Processo de limpeza	Zonas con alto riesgo para la seguridad alimentaria Zonas com elevado risco para a segurança alimentar	Zonas con riesgo medio o bajo para la seguridad alimentaria Zonas com risco médio, ou baixo, para a segurança alimentar	Zonas sin riesgo directo para la seguridad alimentaria Zonas sem risco direto para a segurança alimentar
Proceso de producción en húmedo / Proceso de limpieza en húmedo Processo de produção a húmido / Processo de limpeza a húmido	<ul style="list-style-type: none"> Diseño higiénico: diseño de una pieza sin conexiones, rejillas de barras, frameless o fundición en Inox. <i>Desenho higiénico: desenho de uma peça sem ligações, grelhas de barras, frameless ou fundição da Inox.</i> 	<ul style="list-style-type: none"> Diseño higiénico: se podrían considerar conexiones y rejillas entramadas si los procedimientos de limpieza y saneamiento lo permiten. <i>Desenho higiénico: poderão ser consideradas ligações e grelhas entramadas se os procedimentos de limpeza e saneamento o permitirem</i> 	<ul style="list-style-type: none"> Se recomienda el diseño higiénico por su fácil limpieza y mantenimiento. Se podría considerar la combinación de productos para obtener un diseño de instalación fácil. <i>O desenho higiénico é recomendado pela sua facilidade de limpeza e manutenção. Poderia ser considerada a combinação de produtos para se obter um modelo de instalação fácil.</i>
	<ul style="list-style-type: none"> Retención alta / Caudal alto <i>Retenção elevada / Caudal elevado</i> 	<ul style="list-style-type: none"> Retención alta / Caudal alto <i>Retenção elevada / Caudal elevado</i> 	<ul style="list-style-type: none"> Retención alta / Caudal alto <i>Retenção elevada / Caudal elevado</i>
	<ul style="list-style-type: none"> Antideslizante: requisito alto <i>Antiderrapante: requisito elevado</i> 	<ul style="list-style-type: none"> Antideslizante: requisito alto <i>Antiderrapante: requisito elevado</i> 	<ul style="list-style-type: none"> Antideslizante: requisito alto <i>Antiderrapante: requisito elevado</i>
Proceso de producción en seco / Proceso de limpieza en seco Processo de produção a seco / Processo de limpeza a seco	<ul style="list-style-type: none"> Diseño higiénico: diseño de una pieza sin conexiones, rejillas de barras, frameless o fundición en Inox. <i>Desenho higiénico: desenho de uma peça sem ligações, grelhas de barras, frameless ou fundição da Inox.</i> 	<ul style="list-style-type: none"> Diseño higiénico: se podrían considerar conexiones y rejillas entramadas si los procedimientos de limpieza y saneamiento lo permiten. <i>Desenho higiénico: poderão ser consideradas ligações e grelhas entramadas se os procedimentos de limpeza e saneamento o permitirem</i> 	<ul style="list-style-type: none"> Se recomienda el diseño higiénico por su fácil limpieza y mantenimiento. Se podría considerar la combinación de productos para obtener un diseño de instalación fácil. <i>O desenho higiénico é recomendado pela sua facilidade de limpeza e manutenção. Poderia ser considerada a combinação de produtos para se obter um modelo de instalação fácil.</i>
	<ul style="list-style-type: none"> Caudal medio <i>Caudal médio</i> 	<ul style="list-style-type: none"> Caudal medio <i>Caudal médio</i> 	<ul style="list-style-type: none"> Caudal medio <i>Caudal médio</i>
	<ul style="list-style-type: none"> Antideslizante: requisito medio <i>Antiderrapante: requisito médio</i> 	<ul style="list-style-type: none"> Antideslizante: requisito medio <i>Antiderrapante: requisito médio</i> 	<ul style="list-style-type: none"> Antideslizante: requisito medio <i>Antiderrapante: requisito médio</i>
Proceso de producción en seco / Proceso de limpieza en húmedo controlado Processo de produção a seco / Processo de limpeza a húmido controlado	<ul style="list-style-type: none"> Diseño higiénico: diseño de una pieza sin conexiones, rejillas de barras, frameless o fundición en Inox. <i>Desenho higiénico: desenho de uma peça sem ligações, grelhas de barras, frameless ou fundição da Inox.</i> 	<ul style="list-style-type: none"> Diseño higiénico: se podrían considerar conexiones y rejillas entramadas si los procedimientos de limpieza y saneamiento lo permiten. <i>Desenho higiénico: poderão ser consideradas ligações e grelhas entramadas se os procedimentos de limpeza e saneamento o permitirem</i> 	<ul style="list-style-type: none"> Se recomienda el diseño higiénico por su fácil limpieza y mantenimiento. Se podría considerar la combinación de productos para obtener un diseño de instalación fácil. <i>O desenho higiénico é recomendado pela sua facilidade de limpeza e manutenção. Poderia ser considerada a combinação de produtos para se obter um modelo de instalação fácil.</i>
	<ul style="list-style-type: none"> Caudal medio o bajo <i>Caudal médio a baixo</i> 	<ul style="list-style-type: none"> Caudal medio o bajo <i>Caudal médio a baixo</i> 	<ul style="list-style-type: none"> Caudal medio o bajo <i>Caudal médio a baixo</i>
	<ul style="list-style-type: none"> Tapa estanca <i>Tampa estanca</i> 	<ul style="list-style-type: none"> Tapa estanca <i>Tampa estanca</i> 	<ul style="list-style-type: none"> Tapa estanca <i>Tampa estanca</i>

Drenaje puntual Drenagem pontual



Drenaje lineal Drenagem linear



Resistencia de los materiales

La composición química del agua residual procedente de los procesos y/o de la limpieza, así como la temperatura de la mezcla final, afecta a la resistencia de los materiales del sistema de drenaje.

Los sistemas de drenaje de ACO están fabricados con acero inoxidable auténtico de grados 1.4301 o 1.4404 según EN 10088 (304 o 316L según AISI) y son ideales para aplicaciones en los sectores alimentario, lácteo, cervecero, en cocinas industriales, en las industrias farmacéutica, química y petroquímica y en el sector del ocio.

Además del acero inoxidable, los productos de drenaje también incorporan materiales de sellado:

Sumideros ACO: todas las juntas son de NBR (caucho de acrilonitrilo-butadieno) o SBR (caucho de estireno-butadieno)

Canales ACO Box y Slot: las juntas del perfil son de NBR (caucho de acrilonitrilo-butadieno)

Canales ACO modulares Box y Slot: las juntas del perfil son de NBR (caucho de acrilonitrilo-butadieno)

Tuberías ACO: las juntas de conexión pueden ser de EPDM (monómero de etileno-propileno-dieno) o FPM (fluoroelastómero) - Viton®

Resistência dos materiais

A composição química da água residual proveniente dos processos e/ou da limpeza, bem como a temperatura da mistura final afeta a resistência dos materiais do sistema de drenagem.

Os sistemas de drenagem ACO são fabricados com aço inoxidável autêntico de graus 1.4301 ou 1.4404 de acordo com a EN 10088 (304 ou 316L de acordo com a AISI) sendo ideais para aplicações nos setores alimentares, dos laticínios, cervejeiro, em cozinhas industriais, na indústria farmacêutica, química, petroquímica e no setor do lazer.

Além do aço inoxidável, os produtos de drenagem também apresentam materiais de selagem:

Sumidouros ACO: todas as juntas são feitas de NBR (borracha de acrilonitrila-butadieno) ou SBR (borracha de estireno-butadieno)

Canais ACO Box e Slot: as juntas do perfil são feitas de NBR (borracha de acrilonitrila-butadieno)

Canais ACO modulares Box e Slot: as juntas do perfil são feitas de NBR (borracha de acrilonitrila-butadieno)

Tubagens ACO: as juntas de ligação podem ser feitas de EPDM (monómero de etileno-propileno-dieno) ou FPM (fluoroelastómero) - Viton®

Guía de selección para drenaje industrial

Guia de seleção para drenagem industrial

Estructura y acabado del pavimento

Dependiendo de la composición del pavimento, debe seleccionarse el tipo de sumidero adecuado. Si la estructura del pavimento cuenta con aislamiento, debe extraerse la junta tórica del anillo de fricción para permitir que el agua del aislamiento se drene hacia el cuerpo del sumidero.

Según el acabado del pavimento, debe seleccionarse el perfil adecuado del canal o el sumidero.

Estrutura e acabamento do pavimento

Dependendo da composição do pavimento, deve ser selecionado o tipo de sumidouro apropriado. Se a estrutura do pavimento estiver isolada, deve retirar-se o o-ring do anel de fricção para permitir que a água do isolamento seja drenada para o interior da estrutura do sumidouro.

Dependendo do acabamento do pavimento, deve ser selecionado o rebordo adequado do canal ou do sumidouro.

Acabado del pavimento Acabamento do pavimento	Canales y sumideros telescópicos · Canais e sumidouros telescópicos			Sumidero de altura fija Sumidouros de altura fixa
	Suelo de baldosas, hormigón o resina Pavimento de ladrilho, betão ou resina	Vinilo · Vinil	Baldosas (instalación en capa fina) Ladrilhos (instalação em camada fina)	Suelo de baldosas, hormigón o resina Pavimento de ladrilho, betão ou resina
Perfil del canal o sumidero Perfil do canal ou sumidouro	Perfil estándar Perfil padrão	Perfil de vinilo Perfil de vinil	Perfil con realce Perfil com elevação	Perfil estándar Perfil padrão
Esquema de la parte superior del canal o sumidero Esboço da parte superior do canal ou sumidouro				
Conexión estanca con membrana Ligação estanque com membrana	Conexión al cuerpo del sumidero Ligação à estrutura do sumidouro		Conexión a la parte superior del canal sumidero Ligação à parte superior do canal sumidouro	Independiente al sumidero Independente da sumidouro
Tipo de cuerpo de sumidero Tipo de estrutura do sumidouro	Telescópico ajustable Perfil para pintura o de sujeción mecánica Telescópico ajustável Perfil para pintura ou de fixação mecânica		Telescópico ajustable Sin marco Telescópico ajustável Sem quadro	Sumidero de altura fija Sumidouros de altura fixa
Imagen del cuerpo del sumidero Imagem da estrutura do sumidouro.				
Ejemplo de instalación Exemplos de instalação				

Caudales

Los caudales indican la capacidad del sistema de drenar constantemente una determinada cantidad de agua. El caudal suele venir determinado por el tamaño del sumidero ACO.

Para más detalles sobre los caudales consulte la pág. 83 o contacte con nuestro departamento de ventas y servicio técnico.

Caudais

Os caudais indicam a capacidade do sistema de drenar, constantemente, uma certa quantidade de água. O caudal costuma vir determinado pelo tamanho do sumidouro ACO.

Para mais pormenores sobre os caudais, ver a pág. 83 ou entre em contacto com o nosso departamento de vendas e assistência técnica.

Posición de la salida Posição da saída	Tipo de sumidero Tipo de sumidouro	Caudales		
		Diámetro de la salida Diâmetro da saída	Caudal mínimo (l/s) Caudal mínimo (l/s)	
Salida Vertical Saída Vertical	142	70/75	1.4	
		100/110	1.6	
	157	70/75	2.7	
		100/110	3.5	
	218	100/110	5.0	
		150/160	5.0	
EG150	70/75	1.2		
	100/110	1.2		
	Salida Horizontal Saída Horizontal	142	70/75	1.4
		100/110	1.6	
157	70/75	2.6		
	100/110	2.8		
218	100/110	4.4		
	EG150	70/75	1.2	

Los caudales se miden según la norma EN 1253, sin el cestillo de recogida de sólidos (los caudales con el cestillo son aproximadamente un 15% menores que los indicados).
 Os caudais são medidos de acordo com a norma EN 1253, sem o cesto para recolha de sólidos (os caudais com o cesto são, aproximadamente, 15% inferiores aos indicados).

Solución de protección contra incendios Solução de proteção contra incêndio

ACO ha desarrollado una solución que impide la propagación del fuego y las temperaturas elevadas entre las diferentes plantas de un edificio con una instalación de sistemas ACO de tuberías, sumideros y canales higiénicos.

La solución se ha testado con las pruebas de resistencia al fuego de la norma EN 1366-2 para instalaciones de servicio y se ha clasificado según la clasificación de productos y elementos de construcción resistentes al fuego de la norma EN 13501. Los detalles de clasificación se encuentran en la tabla inferior.

El kit de protección contra incendios ACO puede emplearse con los sumideros y canales higiénicos ACO verticales, ya sean telescópicos o de altura fija, y consta de los siguientes artículos:

- Protección externa – Soporte
- Protección interna
- Sifón de protección contra incendios
- Soporte para el sifón de protección contra incendios

Esta solución se ha diseñado y testado para su uso en losas de hormigón normal o celular de forjado con una altura mínima de 150 mm.

Los sumideros y canales higiénicos ACO instalados con el kit de protección contra incendios ACO pueden conectarse a cualquier alcantarillado con tuberías ACO independientemente del material, ya sean tuberías de fundición no combustibles SML, tuberías ACO de acero inoxidable (clase de material de construcción A1) o tuberías de drenaje de plástico (clase de material de construcción B1/B2). Para una correcta protección contra incendios deben usarse todos los componentes de protección externa e interna mencionados.

Testado en PARVUS. Protocolo nº Pr-13-2.061

A ACO desenvolveu uma solução que impede a propagação de fogo e altas temperaturas entre os diferentes andares de um edifício com a instalação de sistemas ACO de tubagens, sumidouros e canais higiénicos.

A solução foi testada com os testes de resistência ao fogo da norma EN 1366-2 para instalações de serviço e foi classificada de acordo com a classificação de produtos e elementos de construção resistentes ao fogo da norma EN 13501. Os detalhes da classificação podem ser encontrados na tabela abaixo.

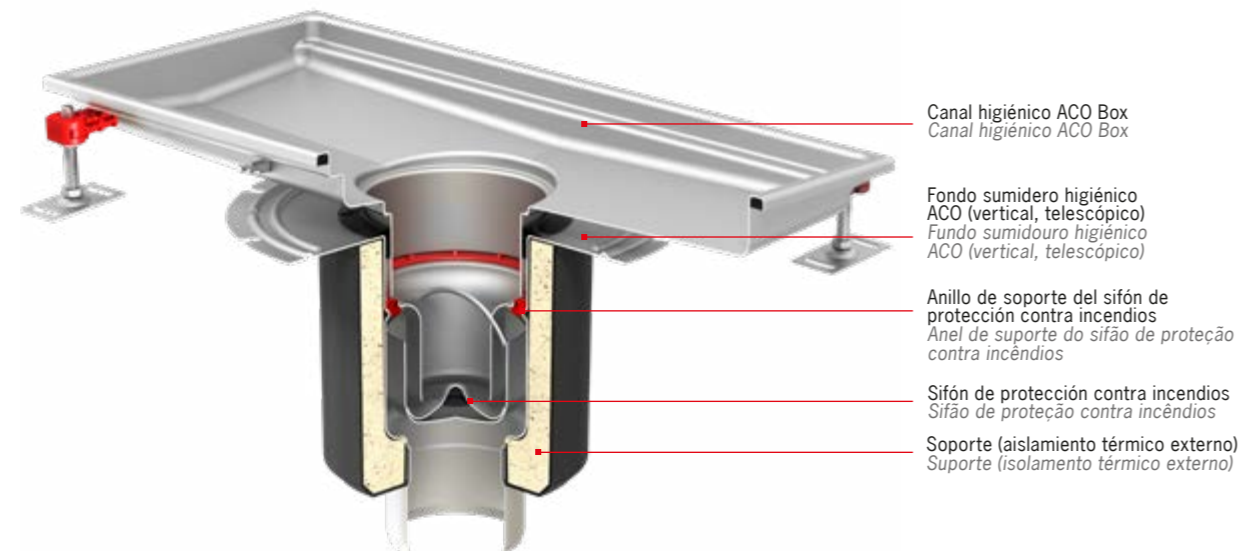
O kit de proteção contra incêndios da ACO pode ser usado com os sumidouros e canais higiénicos ACO verticais, bem sejam telescópicos ou de altura fixa, e consiste dos seguintes artigos:

- Proteção externa - Suporte
- Proteção interna
- Sifão de proteção contra incêndios
- Suporte para o sifão de proteção contra incêndios

Esta solução foi projetada e testada para ser usada em lajes de betão normal ou celular com uma altura mínima de 150 mm.

Os sumidouros e canais higiénicos da ACO instalados com o kit de proteção contra incêndios da ACO podem ser ligados a qualquer sistema de esgotos com tubagem ACO, independentemente do material, bem sejam tubagem de ferro fundido não combustíveis SML, tubagens ACO de aço inoxidável (classe de material de construção A1) ou tubagens de drenagem de plástico (tipo de material de construção B1/B2). Para uma proteção adequada contra incêndios, devem ser usados todos os componentes de proteção externos e internos mencionados.

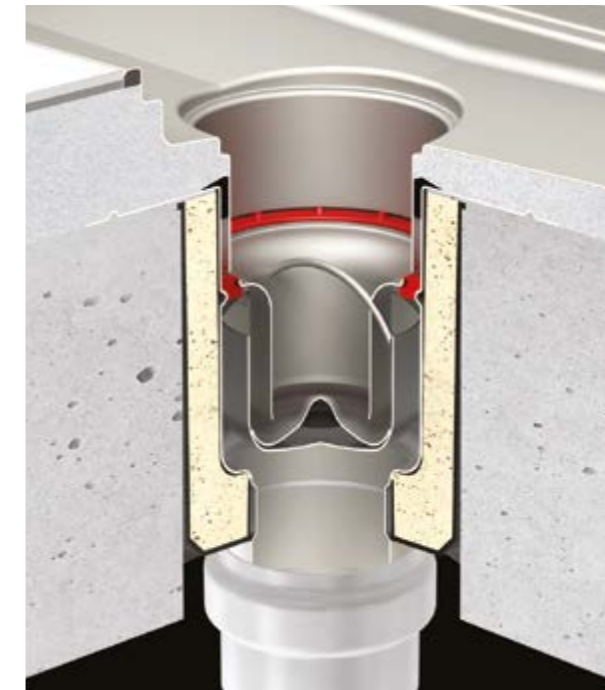
Testado em PARVUS. Protocolo nº Pr-13-2.061



Tipo	Diámetro · Diámetro exterior	Clasificación Classificação
Sumidero · Sumidouro higiénico ACO 142	75	EI 180
	110	EI 120
Sumidero · Sumidouro higiénico ACO 157	75	EI 180
	110	EI 120
Sumidero · Sumidouro higiénico ACO 218	110	EI 180
	160	EI 90

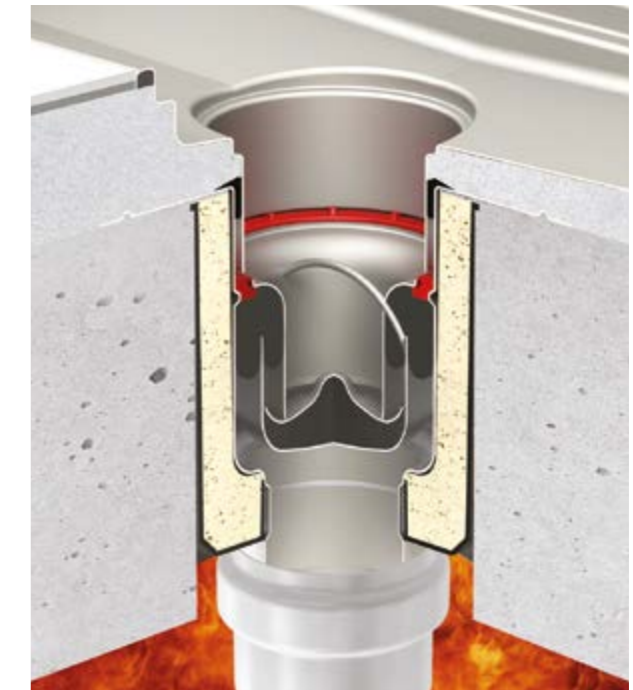
Clasificación según EN 13501, protocolo PK2-11-13-901-C-0
Classificação according to EN 13 501, protocol: PK2-11-13-901-C-0

Instalación y funcionamiento Instalação e operação



Antes de la activación Antes da ativação

- Esquema de instalación con la solución de protección contra incendios en el forjado.
Esquema de instalação com a solução de proteção contra incêndios na laje.



Activación en caso de incendio Ativação em caso de incêndio

- Funcionamiento de la solución de protección para prevenir la propagación del fuego por transmisión a través de la estructura del forjado (sumidero ACO).
Operação da solução de proteção para evitar a propagação do fogo por transmissão através da estrutura do piso (sumidouro ACO).
- El tiempo de prevención de la propagación del fuego está limitado entre 90 y 180 minutos.
O tempo de prevenção da propagação do fogo é limitado entre 90 e 180 minutos.

Tapas de protección

Tampas de proteção



Características y ventajas:

- Protección contra residuos de materiales de construcción
- No es necesaria la limpieza del drenaje tras la instalación
- Prevención de accidentes laborales
- Certificación según EN 12811-1 para clase de carga 3 de andamios
- Ecológicas y fáciles de eliminar

Las tapas de protección ACO de OSB están disponibles para:

- Todos los sumideros y canales higiénicos ACO Box estándar, semiestándar y a medida
- Canales vinílicos ACO Box estándar, semiestándar y a medida
- Partes superiores de sumideros en canales ranurados ACO, semiestándar y a medida

Información para pedidos:

- Para los artículos estándar, añadir _C al final de la referencia del producto (ejemplo: 111111_C)
- Para los artículos semiestándar y a medida, especificar esta opción al realizar el pedido.

Características e vantagens:

- Proteção contra resíduos de materiais de construção
- Não é necessário limpar a drenagem após a instalação
- Prevenção de acidentes de trabalho
- Certificação de acordo com EN 12811-1 para classe de carga 3 de andaimes
- Ecológicas e fáceis de eliminar

As tapas de proteção ACO da OSB estão disponíveis para:

- Todos os sumidouros e canais higiénicos ACO Box padrão, semipadrão e personalizado
- Canais de vinil ACO Box padrão, semipadrão e personalizado
- Partes superiores de sumidouros em canais ranhurados ACO, semipadrão e personalizados

Informação para encomendas:

- Para os artigos padrão, adicionar _C no final da referência do produto (exemplo: 111111_C)
- Para itens semipadrão e personalizados, especificar esta opção aquando da encomenda.

Área de carga Área de carga	Capacidad de carga máxima Capacidade de carga máxima	Presión máxima Pressão máxima
200 x 200 mm	max. 100 kg	max. 2.5 N/cm ²
500 x 500 mm	max. 150 kg	max. 0.6 N/cm ²

Clasificación según EN 12811-1 para clase de carga 3 de andamios
Classificação de acordo com EN 12811-1 para classe de carga 3 de andaimes

Información sobre materiales de sellado

Informação sobre materiais de vedação

EPDM · (monómero de etileno-propileno-dieno)

Anillo de caucho de sellado negro, apto para la mayoría de aplicaciones en las que no existen residuos de aceite o petróleo en las aguas residuales.

NBR · (caucho de acrilonitrilo-butadieno)

Anillo de caucho de sellado negro, apto para aplicaciones en las que las aguas residuales contengan residuos de petróleo o aceite. El NBR no es resistente a los disolventes ni a las altas temperaturas.

FPM · (fluoroelastómero) - Viton®

Anillo de caucho de sellado verde, apto para aplicaciones especiales en las que las aguas residuales contengan aceites, disolventes y ácidos fuertes, y para aplicaciones con temperaturas elevadas. La junta de Viton® posee una resistencia limitada a sustancias químicas como la acetona y el metanol.

TPEV · Elastómero termoplástico vulcanizado

Caucho de sellado con una excelente resistencia al calor y otras propiedades físicas y mecánicas. Apto para aplicaciones en los ámbitos farmacéutico y médico y para el tratamiento de alimentos y bebidas. El TPEV posee una resistencia limitada a los residuos de aceites y petróleo en las aguas residuales.

EPDM · (monómero de etileno-propileno-dieno)

Anel de vedação de borracha preta, adequado para a maioria das aplicações onde não existem resíduos de óleo ou petróleo nas águas residuais.

NBR · (borracha de acrilonitrilo-butadieno)

Anel de vedação de borracha preta, adequado para aplicações nas quais as águas residuais contêm resíduos de óleo ou petróleo. O NBR não é resistente a solventes ou a altas temperaturas.

FPM · (Fluoroelastómero) - Viton®

Anel de borracha de vedação verde, adequado para aplicações especiais em que as águas residuais contêm óleos, solventes e ácidos fortes e para aplicações com temperaturas elevadas. A junta Viton® tem resistência limitada a produtos químicos, como acetona e metanol.

TPEV · Elastómero termoplástico vulcanizado

Borracha de vedação com excelente resistência ao calor e outras propriedades físicas e mecánicas. Adequado para aplicações nos campos farmacéutico e médico e para o tratamento de alimentos e bebidas. O TPEV tem resistência limitada a resíduos de óleo e petróleo em águas residuais.

Tipo caucho Tipo de borracha	Material de sellado · Material de selagem			
	EPDM	NBR	FPM (Viton®)	TPEV
Color · Cor	Negro · Preto	Negro · Preto	Verde	Rojo · Vermelho
Rango de temperaturas Faixa de temperaturas	-50 / +130 / +150 °C	-30 / +80 / +100 °C	-20 / +200 / +300 °C	-35 / +120 / +140 °C

Resistencia Resistência

Agua · Água	Excelente	Buena · Boa	Buena · Boa	Excelente
-------------	-----------	-------------	-------------	-----------

Sustancias químicas Substancias químicas

Ácidos	Buena · Boa	Regular	Excelente	Buena · Boa
Bases	Buena · Boa	Regular	Excelente	Excelente
Benceno/petróleo Benzeno/petróleo	Insuficiente	Excelente	Excelente	Limitada

Acites Óleos

Aceite · Óleo ASTM nº 1	Insuficiente	Excelente	Excelente	Limitada
Aceite · Óleo ASTM nº 3	Insuficiente	Excelente	Excelente	Limitada
Resistencia al ozono y la meteorología Resistência ao ozono e ao clima	Buena · Boa	Limitada	Buena · Boa	Buena · Boa

Para confirmar la idoneidad para aplicaciones especiales, consulte las características exactas del material de sellado en la guía de instalación ACO.
Para confirmar a adequação para aplicações especiais, consulte as características exatas do material de vedação no guia de instalação da ACO.

Canal ACO Box

HygieneFirst



Acabado en forma V para anchos <300mm
Terminado em forma de V para larguras <300mm

Pendiente mínima de 1% longitudinal y lateral para toda la superficie
Inclinação longitudinal e transversal mínima de 1%

Un solo cuerpo sin punto de soldadura ni superposición de materiales
Corpo único, sem soldas ou juntas sobrepostas

Acabado reforzado en forma de X para anchos >400mm
Base reforçada em forma de X para larguras >400mm

Esquinas redondeadas mínimo 3mm
Cantos arredondados com raio mínimo 3mm

Diseño higiénico Desenho higiénico

ACO ofrece sistemas de drenaje integrados y sostenibles, diseñados para proteger su negocio, el medioambiente y en última instancia la salud pública. Nuestro objetivo es mejorar constantemente todos los aspectos de la seguridad, la higiene y el rendimiento funcional.

Creemos que nuestros sistemas y servicios son realmente únicos, proporcionando beneficios incomparables a todas las partes implicadas en la ejecución del proyecto y su posterior explotación.

Los sistemas de drenaje higiénicos de ACO cumplen los requisitos de higiene más estrictos para evitar la contaminación por bacterias nocivas. Aplicamos a nuestros productos los principios de diseño higiénico reservados para superficies en contacto con alimentos según las normas EN 1672, EN ISO 14159 y los documentos de EHEDG.

Características higiénicas de los canales ACO:

- Drenabilidad total
- Radios internos iguales o superiores a 3 mm
- Juntas higiénicas
- Juntas de relleno
- Acero inoxidable de grado mín. AISI 304
- Totalmente decapados y pasivados

A ACO oferece sistemas de drenagem integrados e sustentáveis, projetados para proteger o seu negócio, o ambiente e, em última instância, a saúde pública. O nosso objetivo é melhorar, continuamente, todos os aspetos no que diz respeito à segurança, à higiene e ao desempenho funcional.

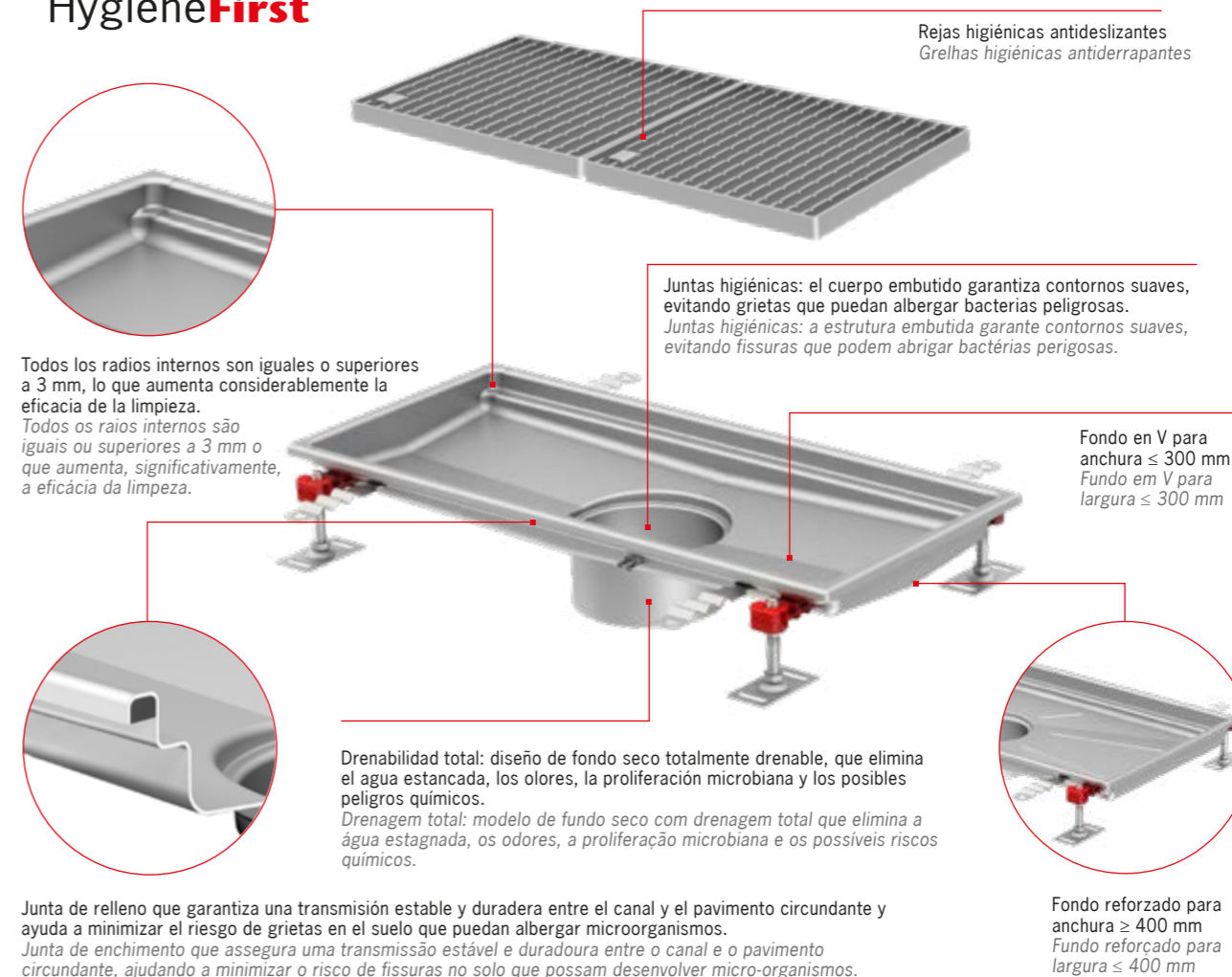
Acreditamos que os nossos sistemas e serviços são realmente únicos e oferecem muitas vantagens não comparáveis a todos os envolvidos no desenvolvimento de projetos e na sua posterior exploração.

Os sistemas de drenagem higiénica da ACO cumprem os mais rigorosos requisitos de higiene para evitar a contaminação por bactérias nocivas. Aplicamos aos nossos produtos princípios de desenho higiénico reservados para superfícies em contacto com alimentos de acordo com as normas EN 1672, EN ISO 14159 e os documentos do EHEDG.

Características higiénicas dos canais ACO:

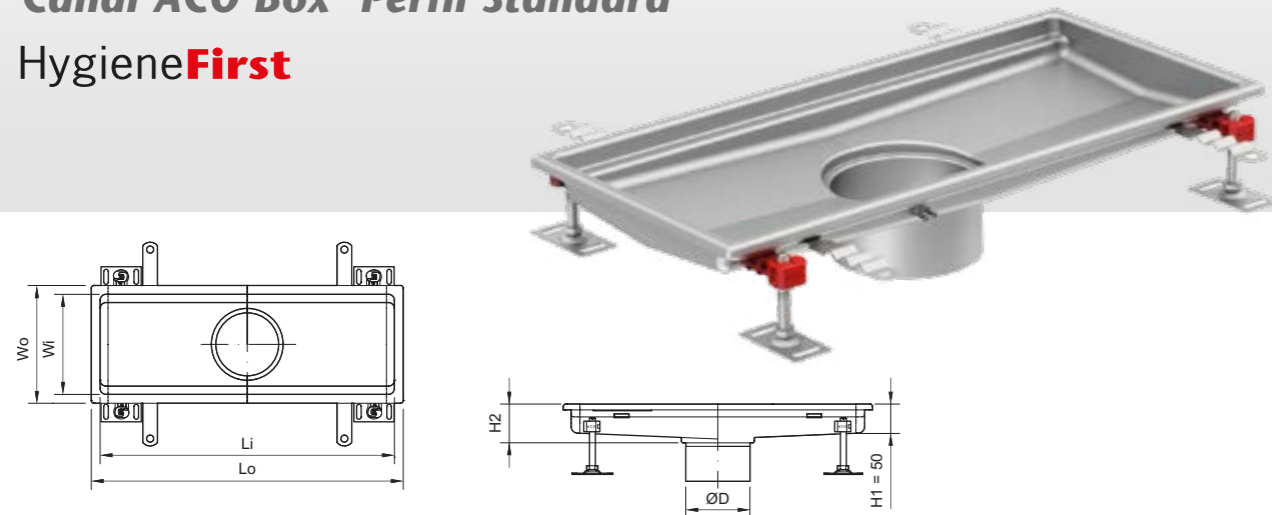
- Drenagem total
- Raios internos iguais ou superiores a 3 mm
- Juntas higiénicas
- Juntas de enchimento
- Aço inoxidável de grau mín. AISI 304
- Totalmente decapados e passivados

HygieneFirst



Canal ACO Box Perfil estándar Canal ACO Box Perfil Standard

Hygiene**First**



Wo (mm)	Wi (mm)	Lo (mm)	Li (mm)	H2 (mm)	ØD (mm)	Fondo Sum. Fundo Sum.	Cod. Art. AISI304	Cod. Art. AISI316L			
200	170	530	500	60	110	Salida directa Saída direta DN110	00416578	00416596			
		830	800				00416579	00416597			
		1030	1000				00416580	00416598			
		1230	1200				00416581	00416599			
		1530	1500				00416582	00416600			
200	170	2030	2000	60	125	Fondo higiénico 142 Fundo higiénico 142	00416583	00416601			
		530	500				00416584	00416602			
		830	800				00416585	00416603			
		1030	1000				00416586	00416604			
		1230	1200				00416587	00416605			
200	170	1530	1500	60	142	Fondo higiénico 157 Fundo higiénico 157	00416588	00416606			
		2030	2000				00416589	00416607			
		530	500				00416590	00416608			
		830	800				00416591	00416609			
		1030	1000				00416592	00416610			
200	170	1230	1200	60	142	Fondo higiénico 157 Fundo higiénico 157	00416593	00416611			
		1530	1500				00416594	00416612			
		2030	2000				00416595	00416613			
		330	300				55	142	Fondo higiénico 157 Fundo higiénico 157	00416614	00416628
		630	600				60			00416615	00416629
1030	1000	60	00416616	00416630							
1530	1500	60	00416617	00416631							
2030	2000	60	00416618	00416632							
300	270	3030	3000	70	142	Fondo higiénico 157 Fundo higiénico 157	00416619	00416633			
		4030	4000	80			00416620	00416634			
		330	300	55			200	Fondo higiénico 218 Fundo higiénico 218	00416621	00416635	
		630	600	60					00416622	00416636	
		1030	1000	60					00416623	00416637	
1530	1500	60	00416624	00416638							
2030	2000	60	00416625	00416639							
300	270	3030	3000	70	200	Fondo higiénico 218 Fundo higiénico 218	00416626	00416640			
		4030	4000	80			00416627	00416641			

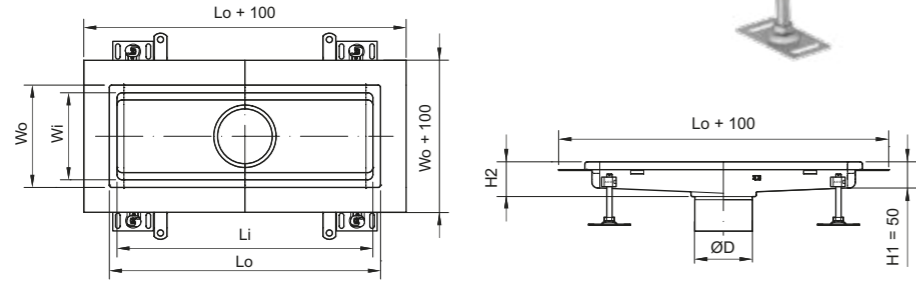
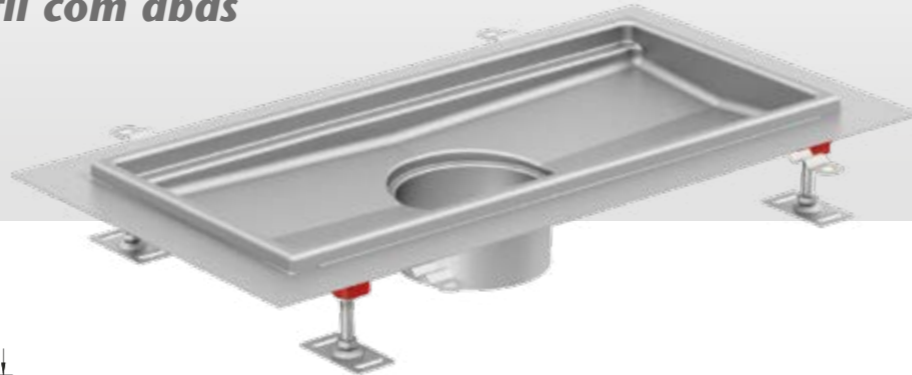
Fondos de sumidero higiénicos en páginas 157-164 · Fundos de sumidouro higiénicos em páginas 157-164
 Accesorios para salida directa DN110 consultar página 240 · Acessórios para saída direta DN110 consulte a página 240
 Consulte la gama completa en www.aco.es · Consulte a gama completa em www.aco.pt

Wo (mm)	Wi (mm)	Lo (mm)	Li (mm)	H2 (mm)	ØD (mm)	Fondo Sum. Fundo Sum.	Cod. Art. AISI304	Cod. Art. AISI316L
400	370	430	400	60	142	Fondo higiénico 157 Fundo higiénico 157	00416642	00416648
		630	600				00416643	00416649
		830	800				00416644	00416650
400	370	430	400	60	200	Fondo higiénico 218 Fundo higiénico 218	00416645	00416651
		630	600				00416646	00416652
		830	800				00416647	00416653
500	470	530	500	65	142	Fondo higiénico 157 Fundo higiénico 157	00416654	00416660
		830	800				00416655	00416661
		1030	1000				00416656	00416662
500	470	530	500	65	200	Fondo higiénico 218 Fundo higiénico 218	00416657	00416663
		830	800				00416658	00416664
		1030	1000				00416659	00416665
600	570	630	600	70	200	Fondo higiénico 218 Fundo higiénico 218	00416666	00416669
		930	900				00416667	00416670
		1230	1200				00416668	00416671
800	770	830	800	80	200	Fondo higiénico 218 Fundo higiénico 218	00416672	00416673

Fondos de sumidero higiénicos en páginas 157-164 · Fundos de sumidouro higiénicos em páginas 157-164

Canal ACO Box Perfil con alas Canal ACO Box Perfil com abas

Hygiene**First**



Wo (mm)	Wi (mm)	Lo (mm)	Li (mm)	H2 (mm)	ØD (mm)	Fondo Sum. Fondo Sum.	Cod. Art. AISI304	Cod. Art. AISI316L
200	170	530	500	60	125	Fondo higiénico 142	00416680	00416698
		830	800				00416681	00416699
		1030	1000				00416682	00416700
		1230	1200				00416683	00416701
		1530	1500				00416684	00416702
		2030	2000			00416685	00416703	
200	170	530	500	60	142	Fondo higiénico 157	00416686	00416704
		830	800				00416687	00416705
		1030	1000				00416688	00416706
		1230	1200				00416689	00416707
		1530	1500				00416690	00416708
		2030	2000			00416691	00416709	
300	270	330	300	60	142	Fondo higiénico 157	00416710	00416724
		630	600				00416711	00416725
		1030	1000				00416712	00416726
		1530	1500				00416713	00416727
		2030	2000				00416714	00416728
		3030	3000	70		00416715	00416729	
		4030	4000	80		00416716	00416730	
300	270	330	300	60	200	Fondo higiénico 218	00416717	00416731
		630	600				00416718	00416732
		1030	1000				00416719	00416733
		1530	1500				00416720	00416734
		2030	2000				00416721	00416735
		3030	3000	70		00416722	00416736	
		4030	4000	80		00416723	00416737	

Fondos de sumidero higiénicos en páginas 157-164 · Fundos de sumidouro higiénicos em páginas 157-164

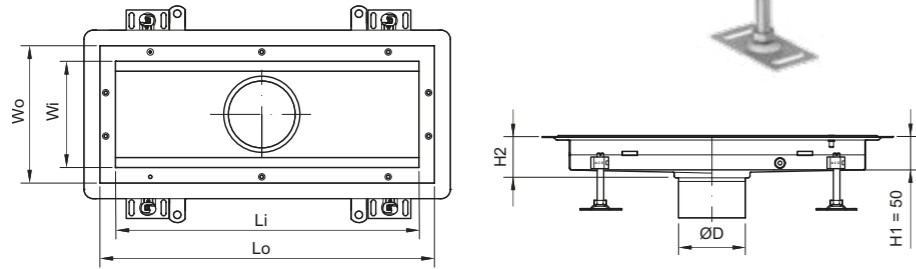
Wo (mm)	Wi (mm)	Lo (mm)	Li (mm)	H2 (mm)	ØD (mm)	Fondo Sum. Fondo Sum.	Cod. Art. AISI304	Cod. Art. AISI316L
400	370	430	400	60	142	Fondo higiénico 157	00416738	00416744
		630	600				00416739	00416745
		830	800				00416740	00416746
400	370	430	400	60	200	Fondo higiénico 218	00416741	00416747
		630	600				00416742	00416748
		830	800				00416743	00416749
500	470	530	500	65	142	Fondo higiénico 157	00416750	00416756
		830	800				00416751	00416757
		1030	1000				00416752	00416758
500	470	530	500	65	200	Fondo higiénico 218	00416753	00416759
		830	800				00416754	00416760
		1030	1000				00416755	00416761
600	570	630	600	70	200	Fondo higiénico 218	00416762	00416765
		930	900				00416763	00416766
		1230	1200				00416764	00416767
800	770	830	800	80	200	Fondo higiénico 218	00416768	00416769

Fondos de sumidero higiénicos en páginas 157-164 · Fundos de sumidouro higiénicos em páginas 157-164

Canal ACO Box Perfil para suelo vinílico

Canal ACO Box Perfil pavimento de vinil

Hygiene**First**

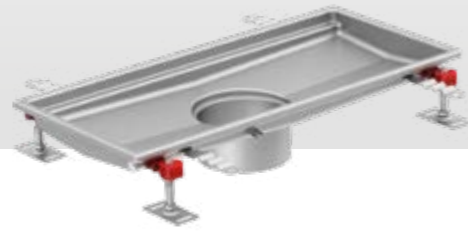


Wo (mm)	Wi (mm)	Lo (mm)	Li (mm)	H2 (mm)	ØD (mm)	Fondo Sum. Fondo Sum.	Cod. Art. AISI304	Cod. Art. AISI316L
220	170	550	500	60	125	Fondo higiénico 142	00413358	00413376
		850	800				00413359	00413377
		1050	1000				00413360	00413378
		1250	1200				00413361	00413379
		1550	1500				00413362	00413380
		2050	2000			00413363	00413381	
220	170	550	500	60	142	Fondo higiénico 157	00413364	00413382
		850	800				00413365	00413383
		1050	1000				00413366	00413384
		1250	1200				00413367	00413385
		1550	1500				00413368	00413386
		2050	2000			00413369	00413387	
320	270	350	300	60	142	Fondo higiénico 157	00413388	00413402
		650	600				00413389	00413403
		1050	1000				00413390	00413404
		1550	1500				00413391	00413405
		2050	2000				00413392	00413406
		3050	3000	70		00413393	00413407	
		4050	4000	80		00413394	00413408	
320	270	350	300	60	200	Fondo higiénico 218	00413395	00413409
		650	600				00413396	00413410
		1050	1000				00413397	00413411
		1550	1500				00413398	00413412
		2050	2000				00413399	00413413
		3050	3000	70		00413400	00413414	
		4050	4000	80		00413401	00413415	

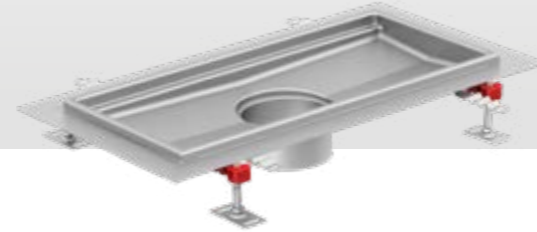
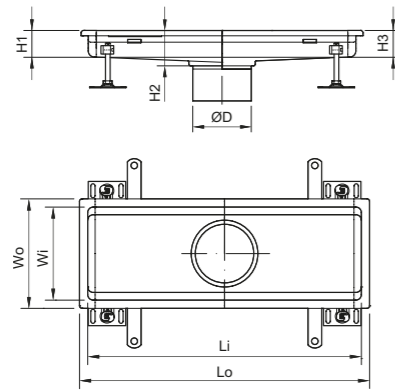
Fondos de sumidero higiénicos en páginas 157-164 · Fundos de sumidouro higiénicos em páginas 157-164

Wo (mm)	Wi (mm)	Lo (mm)	Li (mm)	H2 (mm)	ØD (mm)	Fondo Sum. Fondo Sum.	Cod. Art. AISI304	Cod. Art. AISI316L
420	370	450	400	60	142	Fondo higiénico 157	00413416	00413422
		650	600				00413417	00413423
		850	800				00413418	00413424
420	370	450	400	60	200	Fondo higiénico 218	00413419	00413425
		650	600				00413420	00413426
		850	800				00413421	00413427
520	470	550	500	65	142	Fondo higiénico 157	00413428	00413434
		850	800				00413429	00413435
		1050	1000				00413430	00413436
520	470	550	500	65	200	Fondo higiénico 218	00413431	00413437
		850	800				00413432	00413438
		1050	1000				00413433	00413439
620	570	650	600	70	200	Fondo higiénico 218	00413440	00413443
		950	900				00413441	00413444
		1250	1200				00413442	00413445
820	770	850	800	80	200	Fondo higiénico 218	00413446	00413447

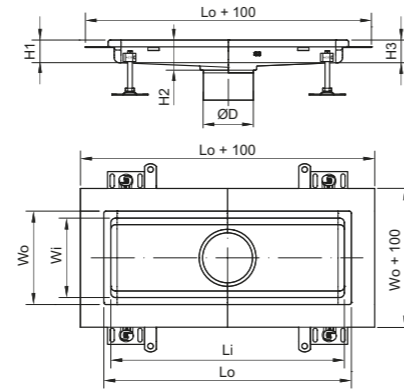
Canal ACO Box Canal a medida Canal ACO Box Canal por medida



Canal ACO Box
Semi-Standard Perfil Estándar
Canal ACO Box
Semi-Standard Perfil Standard



Canal ACO Box
Semi-Standard Perfil con alas
Canal ACO Box
Semi-Standard Perfil com abas



Ancho Externo Largo Externo	Ancho Interno Largo Interno	Longitud Canal Comprimento Canal	Altura Salida Canal Altura Saída Canal	Altura Extremo Canal Altura Extremo Canal
W _o (mm)	W _i (mm)	Lo (mm)	H ₂ (mm)	H ₁ - H ₃ (mm)
200	170	Variable Variável	50 - 200	50, 80, 110, 140
300	270			
400	370			
500	470			
600	570			
800	770			

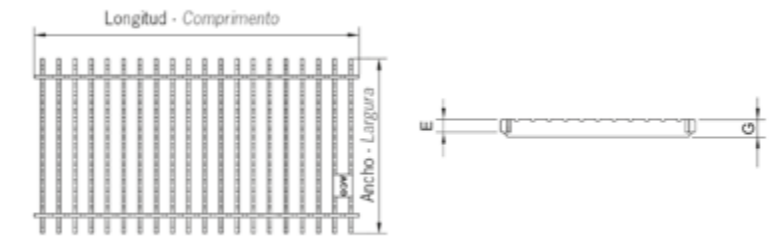
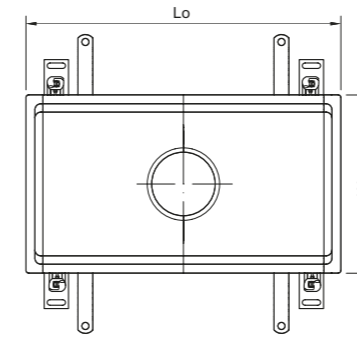
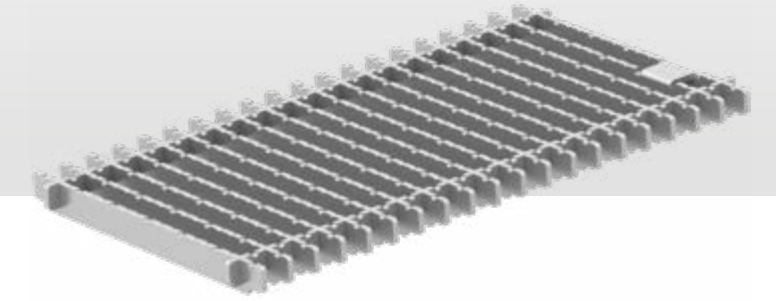
* Los canales de más de 6m de largo se dividen por defecto en secciones de 6m con juntas de transporte.
Si se requiere un canal de una pieza, los tramos deben soldarse in situ. Contacte con nuestro departamento de ventas y asistencia técnica.
* Os canais com mais de 6m de comprimento são divididos, por defeito, em secções de 6m com juntas de transporte.
Se for necessário um canal de peça única, os troços devem ser soldados in situ. Entre em contacto com o nosso departamento de vendas e assistência técnica.

Fondos de sumidero higiénicos en páginas 157-164 · Fundos de sumidouro higiénicos em páginas 157-164

Hygiene**First**

Canal ACO Box Reja Frameless Canal ACO Box Grelha Frameless

Hygiene**First**



Clase de Carga **M125** Classe de Carga **M125**

Dimens. Canal W _o (mm)	Lo (mm)	Dimens. Reja · Dimens. Grelha				Cod. Art. AISI304	Cod. Art. AISI316L	Cant. Quant.
		Altura marco quadro E (mm)	Altura barra bar G (mm)	Ancho Largo (mm)	Longitud Compri. (mm)			
200	530	20	20	168	499	00446248	00446249	1
	830	20	20	168	398	00446252	00446253	2
	1030	20	20	168	499	00446248	00446249	2
	1230	20	20	168	398	00446252	00446253	3
	1530	20	20	168	499	00446248	00446249	3
	2030	20	20	168	499	00446248	00446249	4
300	330	20	20	268	298	00446260	00446261	1
	630	20	20	268	298	00446260	00446261	2
	1030	20	20	268	499	00446256	00446257	2
	1530	20	20	268	499	00446256	00446257	3
	2030	20	20	268	499	00446256	00446257	4
	3030	20	20	268	499	00446256	00446257	6
	4030	20	20	268	499	00446256	00446257	8

Fondos de sumidero higiénicos en páginas 157-164 · Fundos de sumidouro higiénicos em páginas 157-164

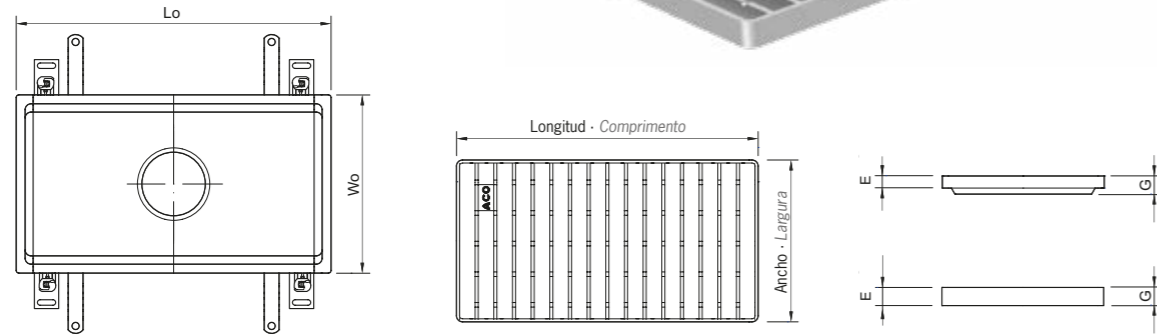
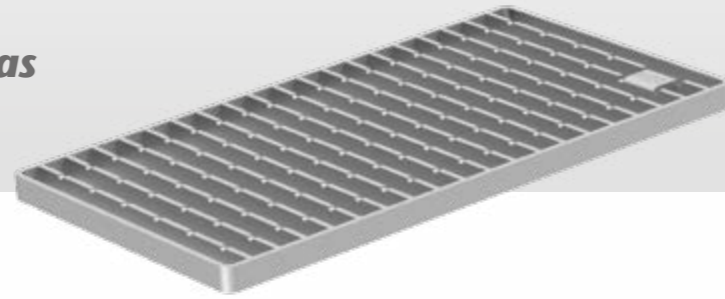
Canal ACO Box

Reja higiénica de barras

Canal ACO Box

Grelha higiénica de barras

Hygiene**First**



Clase de Carga **R50** Classe de Carga **R50**

Dimens. Canal		Dimens. Reja · Dimens. Grelha				Cod. Art. AISI304	Cod. Art. AISI316L	Cant. Quant.
Wo (mm)	Lo (mm)	Altura marco quadro E (mm)	Altura barra bar G (mm)	Ancho Largo (mm)	Longitud Compri. (mm)			
200	530	20	20	168	499	00416802	00416803	1
	830	20	20	168	398	00416808	00416809	2
	1030	20	20	168	499	00416802	00416803	2
	1230	20	20	168	398	00416808	00416809	3
	1530	20	20	168	499	00416802	00416803	3
	2030	20	20	168	499	00416802	00416803	4
300	330	20	20	268	298	00416812	00416813	1
	630	20	20	268	298	00416812	00416813	2
	1030	20	20	268	499	00416814	00416815	2
	1530	20	20	268	499	00416814	00416815	3
	2030	20	20	268	499	00416814	00416815	4
	3030	20	20	268	499	00416814	00416815	6
400	4030	20	20	268	499	00416814	00416815	8
	430	30	30	368	398	00416820	00416821	1
400	630	30	30	368	598	00416822	00416823	1
	830	30	30	368	398	00416820	00416821	2
500	530	30	30	468	499	00416828	00416829	1
	830	30	30	468	398	00416830	00416831	2
	1030	30	30	468	499	00416828	00416829	2
600	630	30	30	568	298	00416838	00416839	2
	930	30	30	568	298	00416838	00416839	3
	1230	30	30	568	298	00416838	00416839	4
	800	830	30	60	768	398	00416842	00416843

Clase de Carga **M125** Classe de Carga **M125**

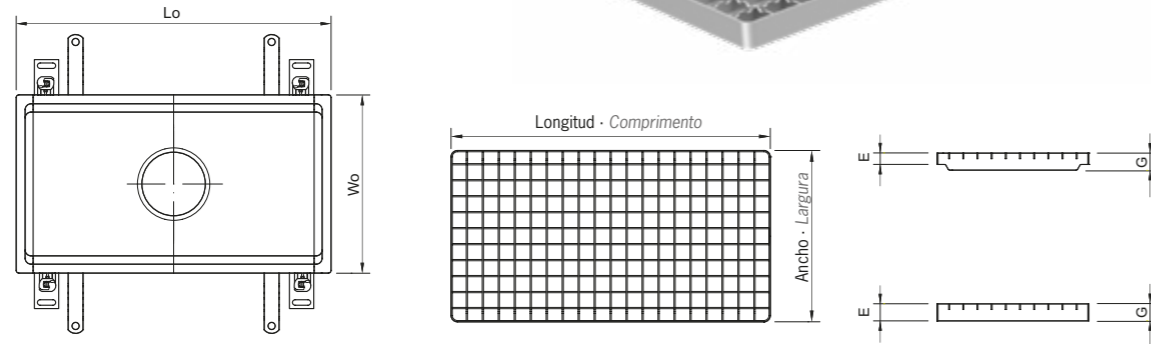
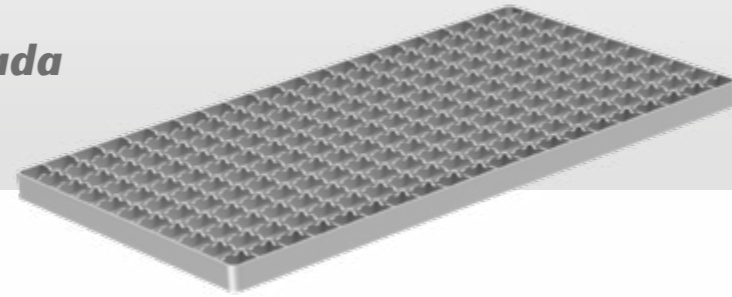
Dimens. Canal		Dimens. Reja · Dimens. Grelha				Cod. Art. AISI304	Cod. Art. AISI316L	Cant. Quant.
Wo (mm)	Lo (mm)	Altura marco quadro E (mm)	Altura barra bar G (mm)	Ancho Largo (mm)	Longitud Compri. (mm)			
200	530	20	20	168	499	00416804	00416805	1
	830	20	20	168	398	00416810	00416811	2
	1030	20	20	168	499	00416804	00416805	2
	1230	20	20	168	398	00416810	00416811	3
	1530	20	20	168	499	00416804	00416805	3
	2030	20	20	168	999	00445950	00445951	2
300	2030	20	20	168	499	00416804	00416805	4
	330	20	20	268	298	00416816	00416817	1
	630	20	20	268	298	00416816	00416817	2
	1030	20	20	268	499	00416818	00416819	2
	1530	20	20	268	499	00416818	00416819	3
	2030	20	20	268	499	00416818	00416819	4
	3030	20	20	268	499	00416818	00416819	6
	4030	20	20	268	499	00416818	00416819	8
400	430	30	30	368	398	00416824	00416825	1
	630	30	30	368	598	00416826	00416827	1
	830	30	30	368	398	00416824	00416825	2
500	530	30	30	468	499	00416832	00416833	1
	830	30	30	468	398	00416834	00416835	2
	1030	30	30	468	499	00416832	00416833	2

Clase de Carga **N250** Classe de Carga **N250**

Dimens. Canal		Dimens. Reja · Dimens. Grelha				Cod. Art. AISI304	Cod. Art. AISI316L	Cant. Quant.
Wo (mm)	Lo (mm)	Altura marco quadro E (mm)	Altura barra bar G (mm)	Ancho Largo (mm)	Longitud Compri. (mm)			
200	530	20	30	168	499	00416844	00416845	1
	830	20	30	168	398	00416846	00416847	2
	1030	20	30	168	499	00416844	00416845	2
	1230	20	30	168	398	00416846	00416847	3
	1530	20	30	168	499	00416844	00416845	3
	2030	20	30	168	499	00416844	00416845	4
300	330	20	30	268	298	00416850	00416851	1
	630	20	30	268	298	00416850	00416851	2
	1030	20	30	268	499	00416848	00416849	2
	1530	20	30	268	499	00416848	00416849	3
	2030	20	30	268	499	00416848	00416849	4
	3030	20	30	268	499	00416848	00416849	6
	4030	20	30	268	499	00416848	00416849	8

Canal ACO Box
Reja Entramada dentada
Canal ACO Box
Grelha Entramada dentada

Hygiene**First**

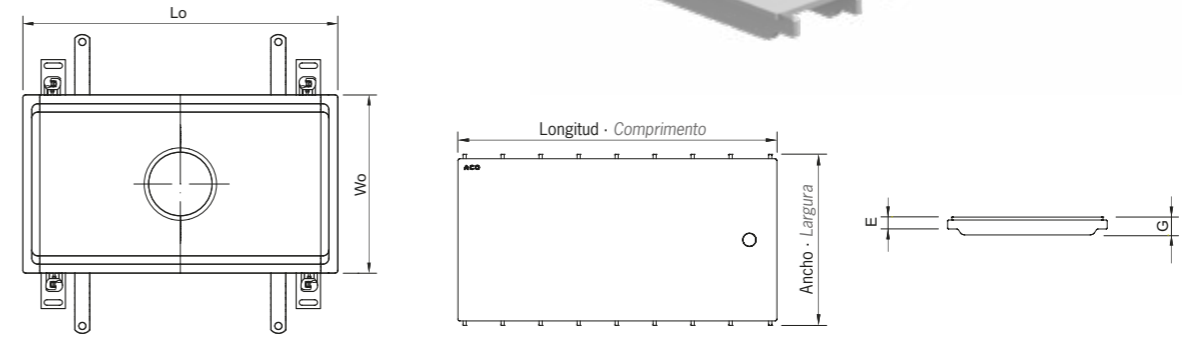
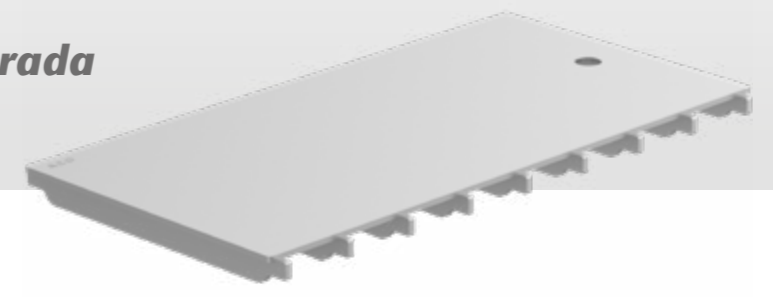


Clase de Carga L15 *Classe de Carga L15*

Dimens. Canal		Dimens. Reja · Dimens. Grelha				Cod. Art. AISI304	Cod. Art. AISI316L	Cant. Quant.
Wo (mm)	Lo (mm)	Altura marco cuadro E (mm)	Altura barra bar G (mm)	Ancho Largo (mm)	Longitud Compri. (mm)			
200	530	20	30	168	499	00416860	00416861	1
	830	20	30	168	398	00416862	00416863	2
	1030	20	30	168	499	00416860	00416861	2
	1230	20	30	168	398	00416862	00416863	3
	1530	20	30	168	499	00416860	00416861	3
	2030	20	30	168	499	00416860	00416861	4
300	330	20	30	268	298	00416864	00416865	1
	630	20	30	268	298	00416864	00416865	2
	1030	20	30	268	499	00416866	00416867	2
	1530	20	30	268	499	00416866	00416867	3
	2030	20	30	268	499	00416866	00416867	4
	3030	20	30	268	499	00416866	00416867	6
400	430	30	30	368	398	00416868	00416869	1
	630	30	30	368	598	00416870	00416871	1
	830	30	30	368	398	00416868	00416869	2
500	530	30	30	468	499	00416872	00416873	1
	830	30	30	468	398	00416874	00416875	2
	1030	30	30	468	499	00416872	00416873	2
600	630	30	30	568	298	00416876	00416877	2
	930	30	30	568	298	00416876	00416877	3
	1230	30	30	568	298	00416876	00416877	4
800	830	30	60	768	398	00416878	00416879	2

Canal ACO Box
Reja Higiénica Ranurada
Canal ACO Box
Grelha Higiênica Ranurada

Hygiene**First**



Dimens. Canal		Dimens. Reja · Dimens. Grelha				Cod. Art. AISI304	Cod. Art. AISI316L	Cant. Quant.
Wo (mm)	Lo (mm)	Altura marco cuadro E (mm)	Altura barra bar G (mm)	Ancho Largo (mm)	Longitud Compri. (mm)			
Clase de Carga R50 <i>Classe de Carga R50</i>								
200	530	20	30	168	499	00445756	00445757	1
	830	20	30	168	398	00445762	00445763	2
	1030	20	30	168	499	00445756	00445757	2
	1230	20	30	168	398	00445762	00445763	3
	1530	20	30	168	499	00445756	00445757	3
	2030	20	30	168	499	00445756	00445757	4
300	330	20	30	268	298	00445774	00445775	1
	630	20	30	268	298	00445774	00445775	2
	1030	20	30	268	499	00445768	00445769	2
	1530	20	30	268	499	00445768	00445769	3
	2030	20	30	268	499	00445768	00445769	4
	3030	20	30	268	499	00445768	00445769	6
Clase de Carga M125 <i>Classe de Carga M125</i>								
200	530	20	30	168	499	00445758	00445759	1
	830	20	30	168	398	00445764	00445765	2
	1030	20	30	168	499	00445758	00445759	2
	1230	20	30	168	398	00445764	00445765	3
	1530	20	30	168	499	00445758	00445759	3
	2030	20	30	168	499	00445758	00445759	4
300	330	20	30	268	298	00445776	00445777	1
	630	20	30	268	298	00445776	00445777	2
	1030	20	30	268	499	00445770	00445771	2
	1530	20	30	268	499	00445770	00445771	3
	2030	20	30	268	499	00445770	00445771	4
	3030	20	30	268	499	00445770	00445771	6
Clase de Carga N250 <i>Classe de Carga N250</i>								
200	530	20	30	168	499	00445760	00445761	1
	830	20	30	168	398	00445766	00445767	2
	1030	20	30	168	499	00445760	00445761	2
	1230	20	30	168	398	00445766	00445767	3
	1530	20	30	168	499	00445760	00445761	3
	2030	20	30	168	499	00445760	00445761	4
300	330	20	30	268	298	00445778	00445779	1
	630	20	30	268	298	00445778	00445779	2
	1030	20	30	268	499	00445772	00445773	2
	1530	20	30	268	499	00445772	00445773	3
	2030	20	30	268	499	00445772	00445773	4
	3030	20	30	268	499	00445772	00445773	6

Canal ACO Box Conjuntos
Fondos sin clipaje
Canal ACO Box Conjuntos
Fundos sem clipagem

Hygiene**First**



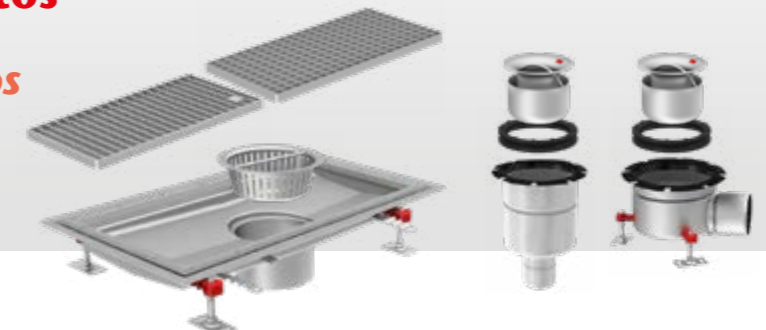
Perfil Estándar Suelos cerámicos y de resina
Perfil Standard Pavimentos cerâmicos e de resina

Ancho Largo (mm)	Tipo Fondo Fondo	Long. Comp. (mm)	Salida Vertical · Saida Vertical			
			DN75		DN110	
			Reja Dentada Grelha Dentada	Reja Grelha Hig. Barras	Reja Dentada Grelha Dentada	Reja Grelha Hig. Barras
Reformas Conexión D125 para fondo D142 Reformas Conexão D125 para fundo D142						
200		500	CHF00354	CHF00353	CHF00356	CHF00355
		1000	CHF00370	CHF00369	CHF00372	CHF00371
		1500	CHF00386	CHF00385	CHF00388	CHF00387
		2000	CHF00394	CHF00393	CHF00396	CHF00395
300		300	CHF01411	CHF01412	CHF01416	CHF01414
		400	CHF01427	CHF01428	CHF01429	CHF01432
400		800	CHF01442	CHF01441	CHF01446	CHF01445
Obra Nueva Conexión D142 para fondo D157 Obra Nova Conexão D142 para fundo D157						
300		300	CHF00450	CHF00449	CHF00452	CHF00451
		600	CHF00458	CHF00457	CHF00460	CHF00459
		1000	CHF00466	CHF00465	CHF00468	CHF00467
		1500	CHF00474	CHF00473	CHF00476	CHF00475
		2000	CHF00482	CHF00481	CHF00484	CHF00483
		3000	CHF00490	CHF00489	CHF00492	CHF00491
400		400	CHF00562	CHF00561	CHF00564	CHF00563
		800	CHF00578	CHF00577	CHF00580	CHF00579
500		500	CHF00610	CHF00609	CHF00612	CHF00611
		1000	CHF00626	CHF00625	CHF00628	CHF00627

Ancho Largo (mm)	Tipo Fondo Fondo	Long. Comp. (mm)	Salida Horizontal · Saida Horizontal			
			DN75		DN110	
			Reja Dentada Grelha Dentada	Reja Grelha Hig. Barras	Reja Dentada Grelha Dentada	Reja Grelha Hig. Barras
Reformas Conexión D125 para fondo D142 Reformas Conexão D125 para fundo D142						
200		500	CHF00358	CHF00357	CHF00360	CHF00359
		1000	CHF00374	CHF00373	CHF00376	CHF00375
		1500	CHF00390	CHF00389	CHF00392	CHF00391
		2000	CHF00398	CHF00397	CHF00400	CHF00399
300		300	CHF01420	CHF01418	CHF01422	CHF01421
		400	CHF01435	CHF01433	CHF01440	CHF01437
400		800	CHF01450	CHF01449	CHF01454	CHF01456
Obra Nueva Conexión D142 para fondo D157 Obra Nova Conexão D142 para fundo D157						
300		300	CHF00454	CHF00453	CHF00456	CHF00455
		600	CHF00462	CHF00461	CHF00464	CHF00463
		1000	CHF00470	CHF00469	CHF00472	CHF00471
		1500	CHF00478	CHF00477	CHF00480	CHF00479
		2000	CHF00486	CHF00485	CHF00488	CHF00487
		3000	CHF00494	CHF00493	CHF00496	CHF00495
400		400	CHF00566	CHF00565	CHF00568	CHF00567
		800	CHF00582	CHF00581	CHF00584	CHF00583
500		500	CHF00614	CHF00613	CHF00616	CHF00615
		1000	CHF00630	CHF00629	CHF00632	CHF00631

Canal ACO Box Conjuntos
Fondos sin clipaje
Canal ACO Box Conjuntos
Fundos sem clipagem

Hygiene**First**



Perfil con Alas Suelos vinílicos
Perfil com Abas Pavimentos vinílicos

Ancho Largo (mm)	Tipo Fondo Fondo	Long. Comp. (mm)	Salida Vertical · Saida Vertical			
			DN75		DN110	
			Reja Dentada Grelha Dentada	Reja Grelha Hig. Barras	Reja Dentada Grelha Dentada	Reja Grelha Hig. Barras
Reformas Conexión D125 para fondo D142 Reformas Conexão D125 para fundo D142						
200		500	CHF00002	CHF00001	CHF00004	CHF00003
		1000	CHF00018	CHF00017	CHF00020	CHF00019
		1500	CHF00034	CHF00033	CHF00036	CHF00035
		2000	CHF00042	CHF00041	CHF00044	CHF00043
300		300	CHF01482	CHF01483	CHF01474	CHF01473
		400	CHF01501	CHF01500	CHF01497	CHF01490
400		800	CHF01459	CHF01460	CHF01464	CHF01463
Obra Nueva Conexión D142 para fondo D157 Obra Nova Conexão D142 para fundo D157						
300		300	CHF00098	CHF00097	CHF00100	CHF00099
		600	CHF00106	CHF00105	CHF00108	CHF00107
		1000	CHF00114	CHF00113	CHF00116	CHF00115
		1500	CHF00122	CHF00121	CHF00124	CHF00123
		2000	CHF00130	CHF00129	CHF00132	CHF00131
		3000	CHF00138	CHF00137	CHF00140	CHF00139
400		400	CHF00210	CHF00209	CHF00212	CHF00211
		800	CHF00226	CHF00225	CHF00228	CHF00227
500		500	CHF00258	CHF00257	CHF00260	CHF00259
		1000	CHF00274	CHF00273	CHF00276	CHF00275

Ancho Largo (mm)	Tipo Fondo Fondo	Long. Comp. (mm)	Salida Horizontal · Saida Horizontal			
			DN75		DN110	
			Reja Dentada Grelha Dentada	Reja Grelha Hig. Barras	Reja Dentada Grelha Dentada	Reja Grelha Hig. Barras
Reformas Conexión D125 para fondo D142 Reformas Conexão D125 para fundo D142						
200		500	CHF00006	CHF00005	CHF00008	CHF00007
		1000	CHF00022	CHF00021	CHF00024	CHF00023
		1500	CHF00038	CHF00037	CHF00040	CHF00039
		2000	CHF00046	CHF00045	CHF00048	CHF00047
300		300	CHF01485	CHF01486	CHF01477	CHF01476
		400	CHF01498	CHF01504	CHF01495	CHF01502
400		800	CHF01467	CHF01468	CHF01471	CHF01472
Obra Nueva Conexión D142 para fondo D157 Obra Nova Conexão D142 para fundo D157						
300		300	CHF00102	CHF00101	CHF00104	CHF00103
		600	CHF00110	CHF00109	CHF00112	CHF00111
		1000	CHF00118	CHF00117	CHF00120	CHF00119
		1500	CHF00126	CHF00125	CHF00128	CHF00127
		2000	CHF00134	CHF00133	CHF00136	CHF00135
		3000	CHF00142	CHF00141	CHF00144	CHF00143
400		400	CHF00214	CHF00213	CHF00216	CHF00215
		800	CHF00230	CHF00229	CHF00232	CHF00231
500		500	CHF00262	CHF00261	CHF00264	CHF00263
		1000	CHF00278	CHF00277	CHF00280	CHF00279

Canal ACO Box Conjuntos
Fondos con clipaje para tela
Canal ACO Box Conjuntos
Fundos com clipagem tela

Hygiene**First**



Perfil Estándar Suelos cerámicos y de resina
Perfil Standard Pavimentos cerâmicos e de resina

Ancho Largo (mm)	Tipo Fondo Fondo	Long. Comp. (mm)	Salida Vertical · Saída Vertical			
			DN75		DN110	
			Reja Dentada Grelha Dentada	Reja Grelha Hig. Barras	Reja Dentada Grelha Dentada	Reja Grelha Hig. Barras
Reformas Conexión D125 para fondo D142 con tela Reformas Conexão D125 para fundo D142 com tela						
200		500	CHF00706	CHF00705	CHF00710	CHF00709
		1000	CHF00737	CHF00738	CHF00742	CHF00741
		1500	CHF00770	CHF00769	CHF00773	CHF00774
		2000	CHF00786	CHF00785	CHF00789	CHF00790
300		300	CHF01410	CHF01409	CHF01413	CHF01415
400		400	CHF01425	CHF01426	CHF01430	CHF01431
		800	CHF01444	CHF01443	CHF01448	CHF01447
Obra Nueva Conexión D142 para fondo D157 con tela Obra Nova Conexão D142 para fundo D157 com tela						
300		300	-	-	CHF00902	CHF00901
		600	-	-	CHF00917	CHF00918
		1000	-	-	CHF00934	CHF00933
		1500	-	-	CHF00950	CHF00949
		2000	-	-	CHF00966	CHF00965
		3000	-	-	CHF00981	CHF00982
400		400	-	-	CHF01125	CHF01126
		800	-	-	CHF01157	CHF01158
500		500	-	-	CHF01222	CHF01221
		1000	-	-	CHF01254	CHF01253

Ancho Largo (mm)	Tipo Fondo Fondo	Long. Comp. (mm)	Salida Horizontal · Saída Horizontal			
			DN75		DN110	
			Reja Dentada Grelha Dentada	Reja Grelha Hig. Barras	Reja Dentada Grelha Dentada	Reja Grelha Hig. Barras
Reformas Conexión D125 para fondo D142 con tela Reformas Conexão D125 para fundo D142 com tela						
200		500	CHF00714	CHF00713	CHF00717	CHF00718
		1000	CHF00746	CHF00745	CHF00750	CHF00749
		1500	CHF00778	CHF00777	CHF00781	CHF00782
		2000	CHF00793	CHF00794	CHF00797	CHF00798
300		300	CHF01417	CHF01419	CHF01423	CHF01424
400		400	CHF01434	CHF01436	CHF01438	CHF01439
		800	CHF01451	CHF01452	CHF01453	CHF01455
Obra Nueva Conexión D142 para fondo D157 con tela Obra Nova Conexão D142 para fundo D157 com tela						
300		300	CHF00906	CHF00905	-	-
		600	CHF00921	CHF00922	-	-
		1000	CHF00938	CHF00937	-	-
		1500	CHF00953	CHF00954	-	-
		2000	CHF00970	CHF00969	-	-
		3000	CHF00986	CHF00985	-	-
400		400	CHF01129	CHF01130	-	-
		800	CHF01162	CHF01161	-	-
500		500	CHF01225	CHF01226	-	-
		1000	CHF01257	CHF01258	-	-

Canal ACO Box Conjuntos
Fondos con clipaje para tela
Canal ACO Box Conjuntos
Fundos com clipagem tela

Hygiene**First**



Perfil con Alas Suelos vinílicos
Perfil com Abas Pavimentos vinílicos

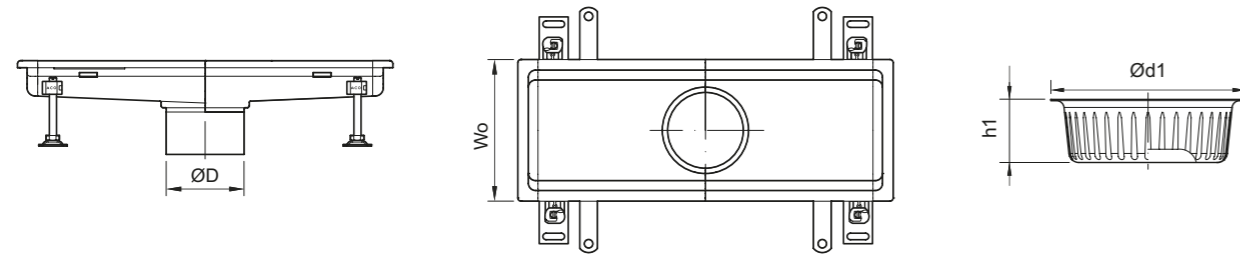
Ancho Largo (mm)	Tipo Fondo Fondo	Long. Comp. (mm)	Salida Vertical · Saída Vertical			
			DN75		DN110	
			Reja Dentada Grelha Dentada	Reja Grelha Hig. Barras	Reja Dentada Grelha Dentada	Reja Grelha Hig. Barras
Reformas Conexión D125 para fondo D142 con tela Reformas Conexão D125 para fundo D142 com tela						
200		500	CHF00802	CHF00801	CHF00805	CHF00806
		1000	CHF00834	CHF00833	CHF00837	CHF00838
		1500	CHF00866	CHF00865	CHF00869	CHF00869
		2000	CHF00882	CHF00881	CHF00886	CHF00885
300		300	CHF01481	CHF01480	CHF01487	CHF01475
400		400	CHF01492	CHF01493	CHF01496	CHF01491
		800	CHF01457	CHF01458	CHF01461	CHF01462
Obra Nueva Conexión D142 para fondo D157 con tela Obra Nova Conexão D142 para fundo D157 com tela						
300		300	-	-	CHF01013	CHF01014
		600	-	-	CHF01029	CHF01030
		1000	-	-	CHF01046	CHF01045
		1500	-	-	CHF01061	CHF01062
		2000	-	-	CHF01077	CHF01078
		3000	-	-	CHF01174	CHF01173
400		400	-	-	CHF01206	CHF01205
		800	-	-	CHF01270	CHF01269
500		500	-	-	CHF01301	CHF01302
		1000	-	-	-	-

Ancho Largo (mm)	Tipo Fondo Fondo	Long. Comp. (mm)	Salida Horizontal · Saída Horizontal			
			DN75		DN110	
			Reja Dentada Grelha Dentada	Reja Grelha Hig. Barras	Reja Dentada Grelha Dentada	Reja Grelha Hig. Barras
Reformas Conexión D125 para fondo D142 con tela Reformas Conexão D125 para fundo D142 com tela						
200		500	CHF00809	CHF00810	CHF00813	CHF00814
		1000	CHF00842	CHF00841	CHF00845	CHF00846
		1500	CHF00874	CHF00873	CHF00877	CHF00878
		2000	CHF00890	CHF00889	CHF00894	CHF00893
300		300	CHF01488	CHF01484	CHF01479	CHF01478
400		400	CHF01499	CHF01489	CHF01503	CHF01494
		800	CHF01465	CHF01466	CHF01469	CHF01470
Obra Nueva Conexión D142 para fondo D157 con tela Obra Nova Conexão D142 para fundo D157 com tela						
300		300	CHF01017	CHF01018	-	-
		600	CHF01033	CHF01034	-	-
		1000	CHF01049	CHF01050	-	-
		1500	CHF01065	CHF01066	-	-
		2000	CHF01081	CHF01082	-	-
		3000	CHF01178	CHF01177	-	-
400		400	CHF01209	CHF01210	-	-
		800	CHF01274	CHF01273	-	-
500		500	CHF01305	CHF01306	-	-
		1000	-	-	-	-

Canal ACO Box Accesorios Canal ACO Box Acessórios

Propuestas de Instalación Propostas de Instalação

Hygiene**First**

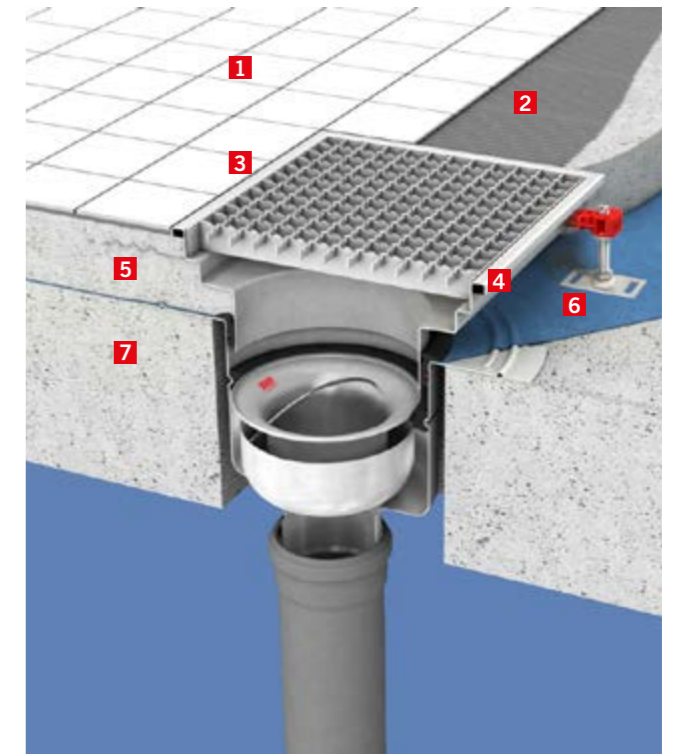


Cestillos para Canal ACO Box Cestos para canal ACO Box

Dimens. Canal		Dirección salida Direção saída	Dimens. Cestillo · Cesto		Capacid. (l)	Cod. Art.	Cod. Art.
W0 (mm)	ØD (mm)		Ød1 (mm)	h1 (mm)			
200, 300, 400, 500, 600, 800	125	Vertical	142	45	0.4	00416900	00416901
		Horizontal	142	45	0.4	00416900	00416901
200	142	Vertical	142	45	0.4	00416900	00416901
		Horizontal	142	25	0.3	00416902	00416903
300, 400, 500, 600, 800	142 o · ou	Vertical	142	25	0.3	00416902	00416903
		Horizontal	142	25	0.3	00416902	00416903
300, 400, 500, 600, 800	142 o · ou	Vertical	159	50	0.6	00416904	00416905
		Horizontal	159	26	0.3	00416906	00416907
300, 400, 500, 600, 800	200 o · ou	Vertical	222	50	1.4	00416908	00416909
		Horizontal	222	26	0.7	00416910	00416911

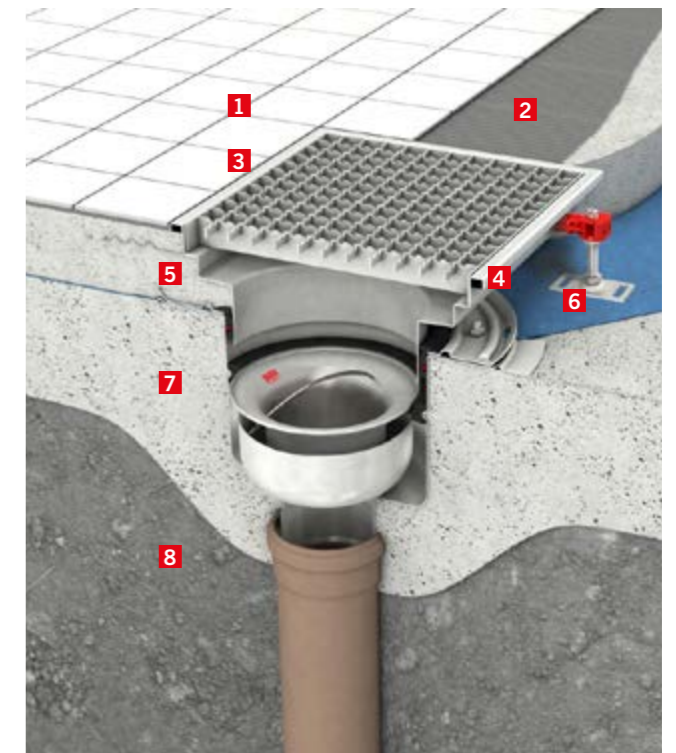
Canal ACO BOX con fondo para impermeabilización líquida (suelo embaldosado) Canal ACO BOX com fundo para impermeabilização líquida (pavimento cerâmico)

- 1 Baldosas cerámicas
Ladrilhos cerâmicos
- 2 Cemento para baldosas
Cimento para ladrilhos
- 3 Masilla selladora
Massa de vedação
- 4 Junta de relleno de goma
Junta de enchimento de borracha
- 5 Pavimento
Pavimento
- 6 Impermeabilización líquida
Impermeabilização líquida
- 7 Suelo de hormigón macizo
Pavimento de betão maciço



Canal ACO BOX con fondo para clipaje mecánico de la tela (suelo embaldosado) Canal ACO BOX com fundo para clipagem mecânica da tela de impermeabilização (pavimento cerâmico)

- 1 Baldosas cerámicas
Ladrilhos cerâmicos
- 2 Cemento para baldosas
Cimento para ladrilhos
- 3 Masilla selladora
Massa de vedação
- 4 Junta de relleno de goma
Junta de enchimento de borracha
- 5 Pavimento
Pavimento
- 6 Membrana impermeable
Membrana impermeável
- 7 Suelo de hormigón macizo
Pavimento de betão maciço
- 8 Tierra compactada
Terra compactada



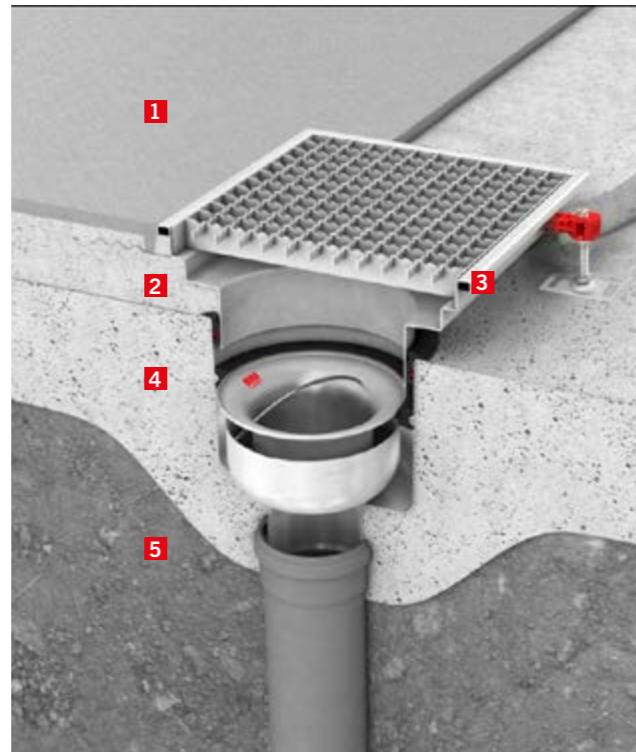
Propuestas de Instalación Propostas de Instalação

Hygiene**First**

Canal ACO BOX sin impermeabilización (suelo de resina)

Canal ACO BOX sem impermeabilização (pavimento de resina)

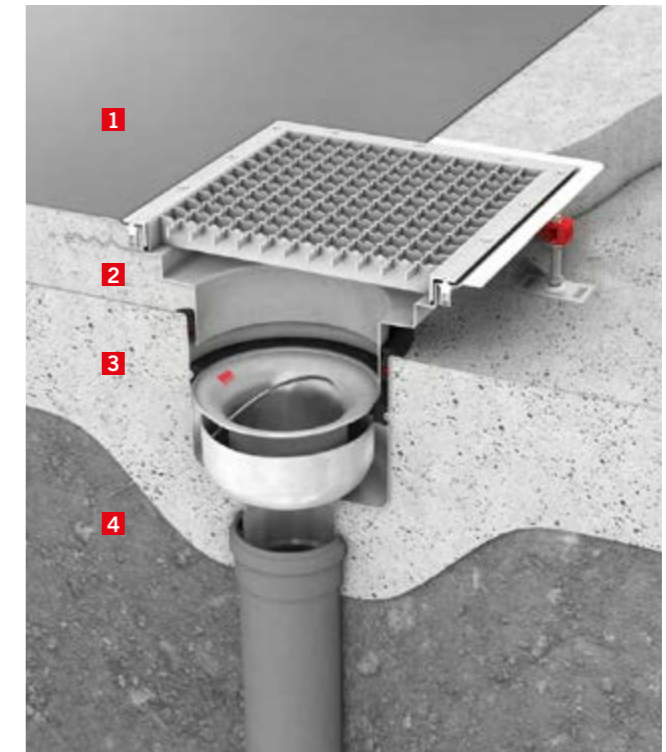
- 1 Suelo de epoxi/resina
Pavimento de epóxi/resina
- 2 Pavimento
Pavimento
- 3 Junta de relleno de goma
Junta de enchimento de borracha
- 4 Suelo de hormigón macizo
Pavimento de betão maciço
- 5 Tierra compactada
Terra compactada



Canal ACO BOX sin impermeabilización (suelo vinílico)

Canal ACO BOX sem impermeabilização (pavimento vinílico)

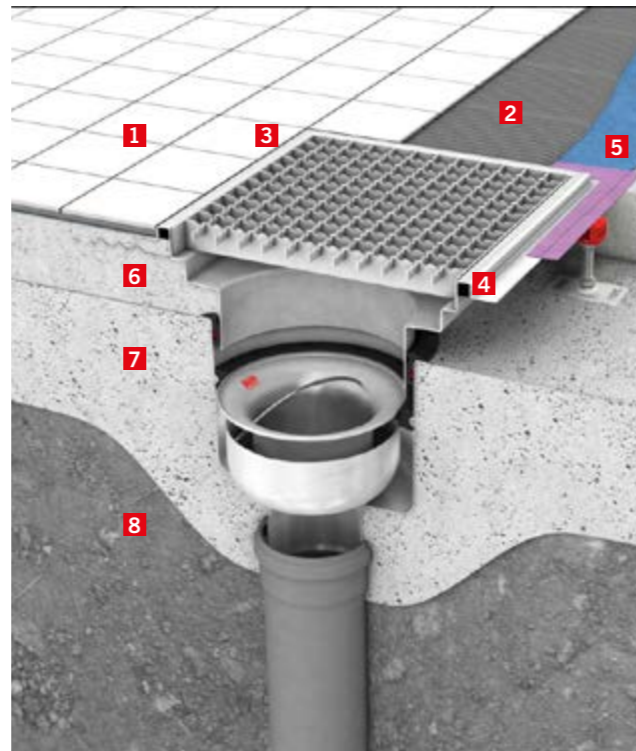
- 1 Suelo vinílico
Pavimento vinílico
- 2 Pavimento
Pavimento
- 3 Suelo de hormigón macizo
Pavimento de betão maciço
- 4 Tierra compactada
Terra compactada



Canal ACO BOX con alas para impermeabilización líquida (suelo embaldosado)

Canal ACO BOX com abas para impermeabilização líquida (pavimento cerâmico)

- 1 Baldosas cerámicas
Ladrilhos cerâmicos
- 2 Cemento para baldosas
Cimento para ladrilhos
- 3 Masilla selladora
Massa de vedação
- 4 Junta de relleno de goma
Junta de enchimento de borracha
- 5 Impermeabilización líquida
Impermeabilização líquida
- 6 Pavimento
Pavimento
- 7 Suelo de hormigón macizo
Pavimento de betão maciço
- 8 Tierra compactada
Terra compactada



Hygiene**First**

Propuestas de Instalación Propostas de Instalação

Canal Modular Ranurado
*Canal de Drenagem Modular 20***Canal Modular Ranurado**
Canal de drenagem Modular 20

Canal de drenaje tipo ACO modelo ranurado, realizado completamente en acero AISI 304, de 50 mm de ancho exterior y 20 de ancho de ranura. De altura mínima 70 mm y máxima 140 mm, fondo perfil en "V" para facilitar la autolimpieza.

Incluye tornillos de nivelación y patas de anclaje al hormigón, según CTE-HS-5, sellado del perfil perimetral inferior con junta NBR. Acabado chorreado.

Canal Modular Ranurado
Canal Modular 20

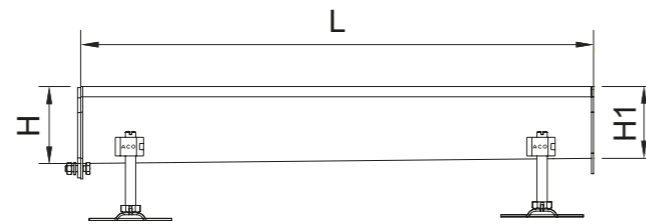
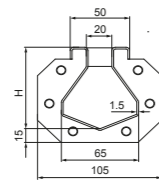
O canal de drenagem tipo ACO, modelo Modular 20, é totalmente fabricado em aço AISI 304 com 50 mm de largura exterior e 20 de largura da ranhura. Com uma altura mínima de 70 mm e máxima de 140 mm, com um fundo de perfil em "V" para facilitar a auto-limpeza.

Inclui parafusos de nivelamento e pés de fixação ao cimento, de acordo com o CTE-HS-5, selagem do perfil do perímetro inferior com junta NBR. Acabamento com jato.

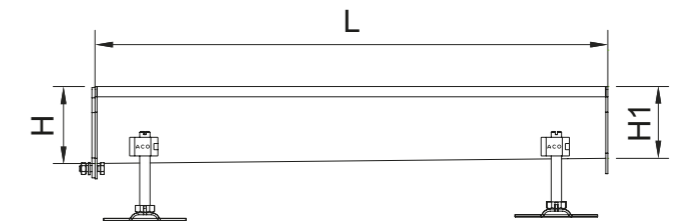
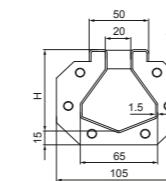
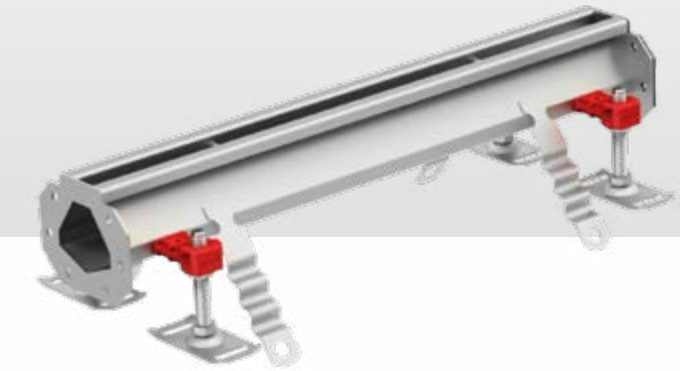
Canal recto
Canal reto



Canal SIN pendiente
Canal SEM pendente



Canal CON pendiente
Canal COM pendente

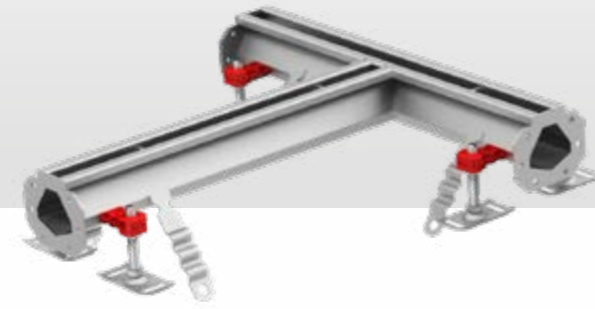
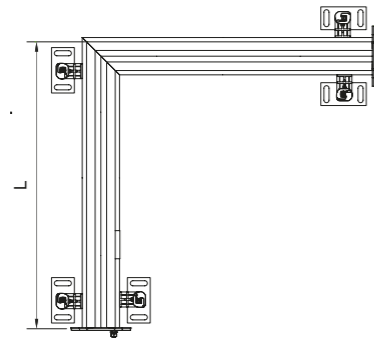
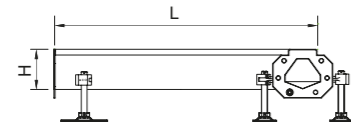


Dimensiones · Dimensões		Cod. Art. AISI304	Cod. Art. AISI316L
L (mm)	H (mm)		
500	70	00092300	00092350
	90	00092301	00092351
	120	00092302	00092352
1000	70	00092305	00092355
	90	00092306	00092356
	120	00092307	00092357
2000	70	00092310	00092360
	90	00092311	00092361
	120	00092312	00092362
3000	70	00092316	00092366
	90	00092317	00092367
	120	00092318	00092368

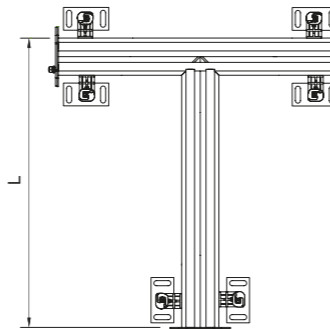
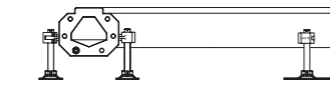
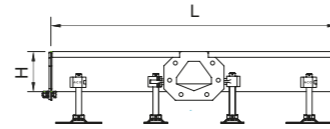
Dimensiones · Dimensões			Cod. Art. AISI304	Cod. Art. AISI316L
L (mm)	H1 (mm)	H2 (mm)		
500	70	75	00092303	00092353
	75	80	00092304	00092354
	80	90	00447857	-
	110	120	00447854	-
1000	70	75	00092308	00092358
	75	80	00092309	00092359
	80	90	00447861	-
	100	110	00447859	-
2000	110	120	00447858	-
	70	80	00092313	00092363
	80	90	00092314	00092364
	90	100	00092315	00092365
3000	100	110	00447863	-
	110	120	00447862	-
	70	80	00092319	00092369
	80	90	00092320	00092370
	90	100	00092321	00092371
	100	110	00092322	00092372
	110	120	00092323	00092373



Canal de esquina
Canal com canto



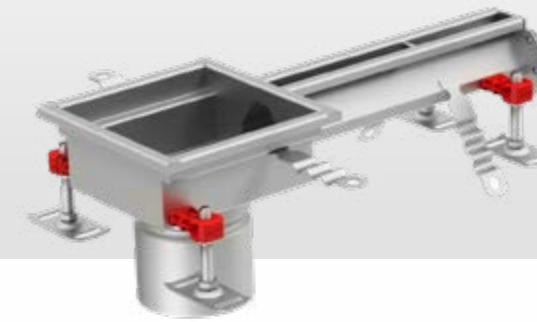
Canal en T
Canal en T



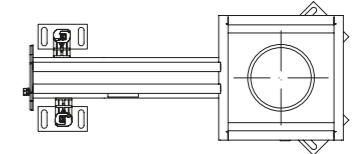
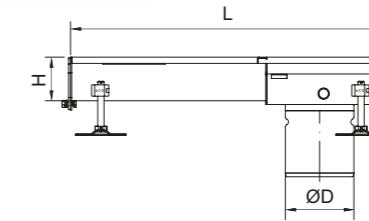
Dimensiones · Dimensões		Cod. Art. AISI304	Cod. Art. AISI316L
L - L1 (mm)	H (mm)		

	500	70	00092338	00092388
		75	00092339	00092389
		80	00092340	00092390
		90	00092341	00092391
		100	00092342	00092392
		110	00092343	00092393
		120	00092344	00092394

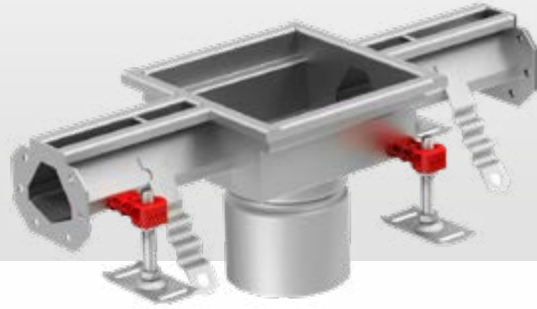
	500	70	00092345	00092395
		75	00092346	00092396
		80	00092347	00092397
		90	00092348	00092398
		100	00092349	00092399
		110	00092400	00092450
		120	00092401	00092451



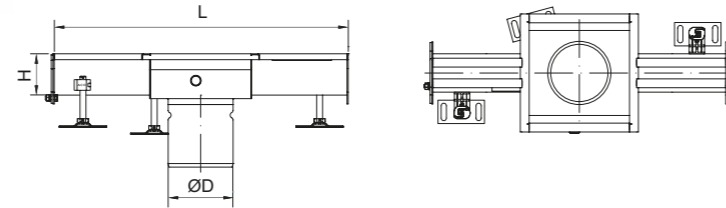
Salida Extremo
Saída Extremo



Dimensiones · Dimensões		Fondo Sum. <i>Fundo Sum.</i>	Sumidero <i>Sumidero</i>	Salida Saída <i>ØD (mm)</i>	Cod. Art. AISI304	Cod. Art. AISI316L
L (mm)	H (mm)					
500	70	Fondo <i>Fundo</i> EG150	200 x 200	110	00414341	00414348
	75				00414342	00414349
	80				00414343	00414350
	90				00414344	00414351
	100				00414345	00414352
	110				00414346	00414353
	120				00414347	00414354
	70	Fondo <i>Higiénico</i> <i>Fundo</i> <i>Higiénico</i> 142	200 x 200	125	00415925	00415970
	75				00415926	00415971
	80				00415927	00415972
	90				00415928	00415973
	100				00415929	00415974
	110				00415930	00415975
	120				00415931	00415976
	70	Fondo <i>Higiénico</i> <i>Fundo</i> <i>Higiénico</i> 157	250 x 250	142	00414201	00414208
	75				00414202	00414209
	80				00414203	00414210
	90				00414204	00414211
	100				00414205	00414212
	110				00414206	00414213
	120				00414207	00414214



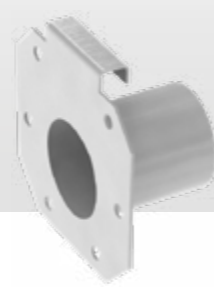
Salida Central
Saída Central



Dimensiones · Dimensões		Fondo Sum. Fundo Sum.	Sumidero Sumidero	Salida Saída ØD (mm)	Cod. Art. AISI304	Cod. Art. AISI316L
L (mm)	H (mm)					
500	70	Fondo Fundo EG150	200 x 200	110	00414355	00414362
	75				00414356	00414363
	80				00414357	00414364
	90				00414358	00414365
	100				00414359	00414366
	110				00414360	00414367
	120				00414361	00414368
1000	70				00414369	00414376
	75				00414370	00414377
	80				00414371	00414378
	90				00414372	00414379
	100				00414373	00414380
	110				00414374	00414381
500	120				Fondo Higiênico Fundo Higiênico 142	200 x 200
	70	00415932	00415977			
	75	00415933	00415978			
	80	00415934	00415979			
	90	00415935	00415980			
	100	00415936	00415981			
	110	00415937	00415982			
	120	00415938	00415983			

Dimensiones · Dimensões		Fondo Sum. Fundo Sum.	Sumidero Sumidero	Salida Saída ØD (mm)	Cod. Art. AISI304	Cod. Art. AISI316L			
L (mm)	H (mm)								
1000	70	Fondo Higiênico Fundo Higiênico 142	200 x 200	125	00415939	00415984			
	75				00415940	00415985			
	80				00415941	00415986			
	90				00415942	00415987			
	100				00415943	00415988			
	110				00415944	00415989			
	120				00415945	00415990			
500	70				Fondo Higiênico Fundo Higiênico 157	250 x 250	142	00414215	00414222
	75							00414216	00414223
	80							00414217	00414224
	90							00414218	00414225
	100							00414219	00414226
	110							00414220	00414227
1000	120							00414221	00414228
	70	00414229	00414236						
	75	00414230	00414237						
	80	00414231	00414238						
	90	00414232	00414239						
	100	00414233	00414240						
	110	00414234	00414241						
	120	00414235	00414242						

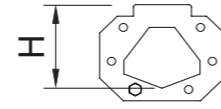
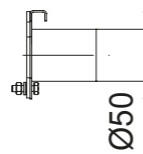
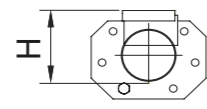
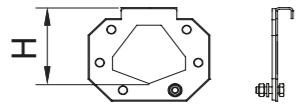
Canal Ranurado Accesorios Canal Ranurado Acessórios



Tapa Inicio - Final
Tampa de Início - Fim

Tapa Final con Salida DN50
Tampa de fim com Saída DN50

Junta unión NBR
Junta NBR



	Dimensiones · Dimensões		Cod. Art. AISI304	Cod. Art. AISI316L
	H (mm)			
	70		00092324	00092374
	75		00092325	00092375
	80		00092326	00092376
	90		00092327	00092377
	100		00092328	00092378
	110		00092329	00092379
	70		00092331	00092381
	75		00092332	00092382
	80		00092333	00092383
	90		00092334	00092384
	100		00092335	00092385
	110		00092336	00092386
	120		00092337	00092387

	Dimensiones · Dimensões		Cod. Art. NBR
	H (mm)		
	70		000413601
	75		000413602
	80		000413603
	90		000413604
	100		000413605
	110		000413606
	120		000413607

Accesorios Canal Ranurado Acessórios Canal Ranurado

	Descripción Descrição	Adequado para Adequado para	Cod. Art. AISI304	Cod. Art. AISI316L
	Filtro tamiz Acero inoxidable xxxxxxxxxxxx Aço inoxidável	Canal ranurado con salida de 110mm Canal xxxxxxxx xxxxxxx	00097235	00097285
	Sifón Acero inoxidable Nivel de agua 50 mm Sifão Aço inoxidável Nível de água 50 mm	Canal ranurado con salida de 110mm Canal xxxxxxxx xxxxxxx	00097217	00097267
	Cesto de sedimentos Acero inoxidable Capacidad 0,6 litros Retenedor de inertes Aço inoxidável Capacidade 0,6 litros.	Canal modular 125 con salida 125 y 142mm Canal modular 125 com saída 125 e 142mm	00414339	00414340
	Cesto de sedimentos Acero inoxidable Capacidad 0,6 litros Retenedor de inertes Aço inoxidável Capacidade 0,6 litros.	Canal modular 200 con salida de 142mm Canal modular 200 com saída de 142mm	00408202	00408212

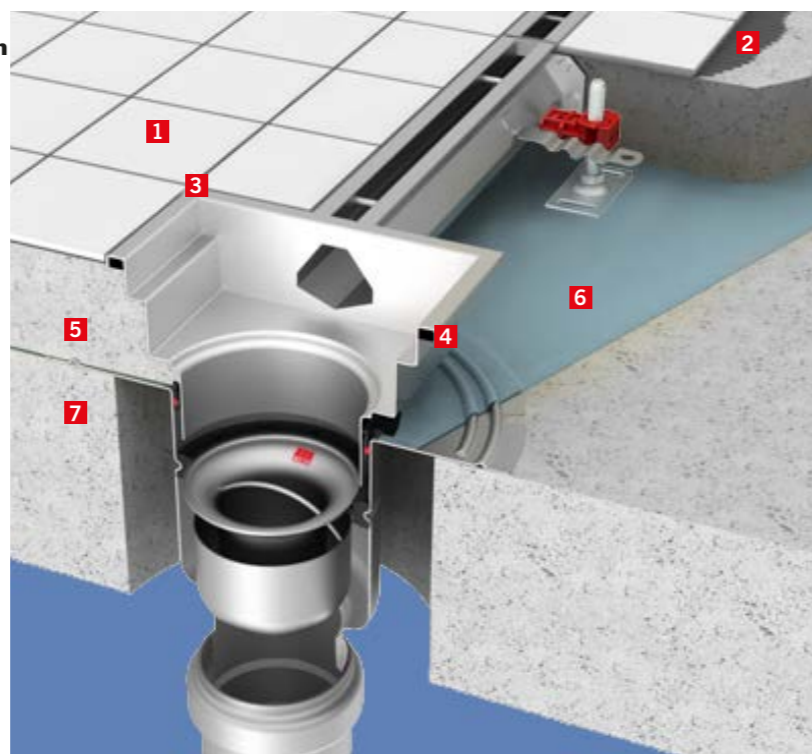
Propuestas de Instalación

Propostas de Instalação

Sumidero para canal modular 20 con fondo para impermeabilización líquida (suelo embaldosado)

Sumidouro para canal modular 20 com fundo para impermeabilização líquida (pavimento cerâmico)

- 1 Baldosas cerámicas
Ladrilhos cerâmicos
- 2 Cemento para baldosas
Cimento para ladrilhos
- 3 Masilla selladora
Massa de vedação
- 4 Junta de relleno de goma
Junta de enchimento de borracha
- 5 Pavimento
Pavimento
- 6 Impermeabilización líquida
Impermeabilização líquida
- 7 Suelo de hormigón macizo
Pavimento de betão maciço



Propuestas de Instalación

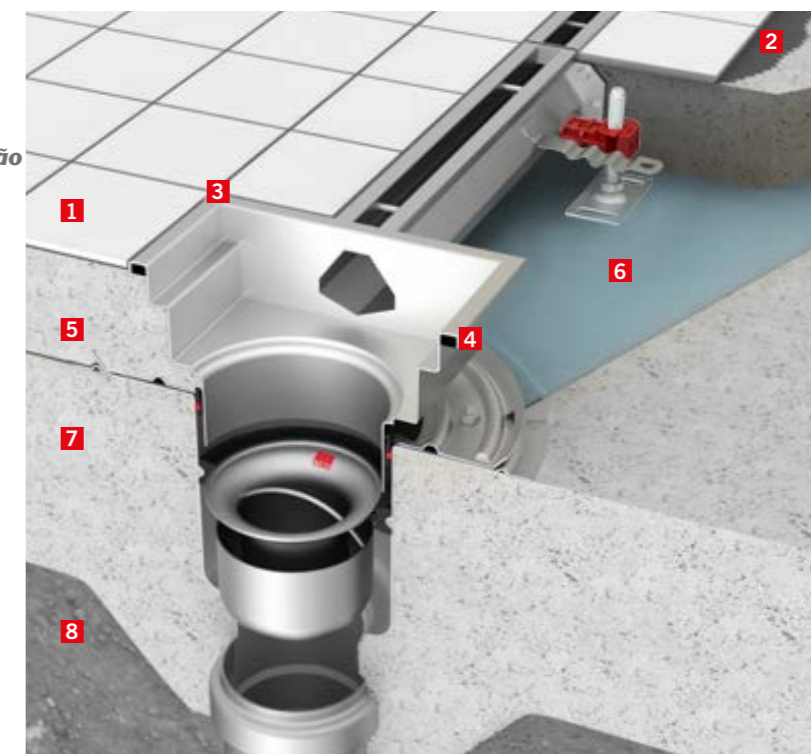
Propostas de Instalação

Hygiene**First**

Sumidero para canal modular 20 para clipaje mecánico de la tela (suelo embaldosado)

Sumidouro para canal modular 20 com fundo para clipagem mecânica da tela impermeabilização (pavimento cerâmico)

- 1 Baldosas cerámicas
Ladrilhos cerâmicos
- 2 Cemento para baldosas
Cimento para ladrilhos
- 3 Masilla selladora
Massa de vedação
- 4 Junta de relleno de goma
Junta de enchimento de borracha
- 5 Pavimento
Pavimento
- 6 Membrana impermeable
Membrana impermeável
- 7 Suelo de hormigón macizo
Pavimento de betão maciço
- 8 Tierra compactada
Terra compactada

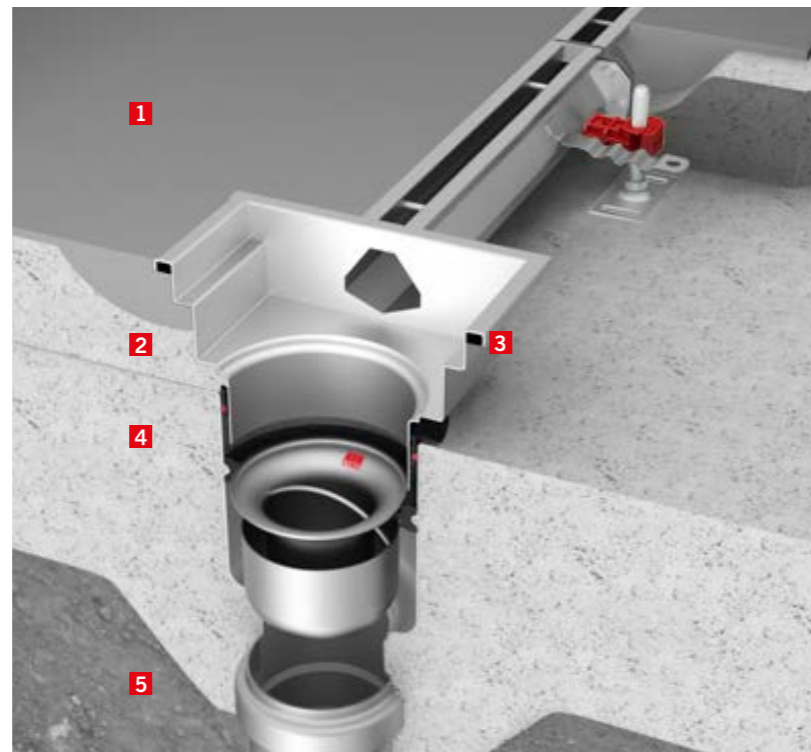


Propuestas de Instalación Propostas de Instalação

Hygiene**First**

Sumidero para canal modular 20 sin impermeabilización (suelo de resina) Sumidouro para canal modular 20 sem impermeabilização (pavimento de resina)

- 1 Suelo de epoxi/resina
Pavimento de epóxi/resina
- 2 Pavimento
Pavimento
- 3 Junta de relleno de goma
Junta de enchimento de borracha
- 4 Suelo de hormigón macizo
Pavimento de betão maciço
- 5 Tierra compactada
Terra compactada

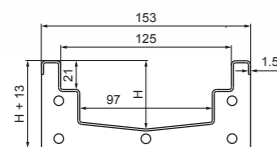


Canal Modular 125 y 200
 Canal de drenagem Modular 125 e 200

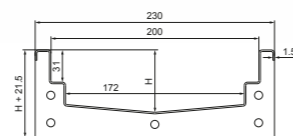
Canal Modular Canal de Drenagem Modular



- 1** Salida final · Saída final
- 2** Salida directa central · Saída direta central
- 3** Canal con pendiente · Canal com pendente
- 4** Canal de esquina · Canal com canto
- 5** Canal en T · Canal en T
- 6** Reja · Grelha
- 7** Sumidero · Sumidouro
- 8** Cestillo · Cesto
- 9** Sifón · Sifão
- 10** Junta NBR · Junta NBR



Canal Modular CM125
 Canal Modular 125



Canal Modular CM200
 Canal Modular 200

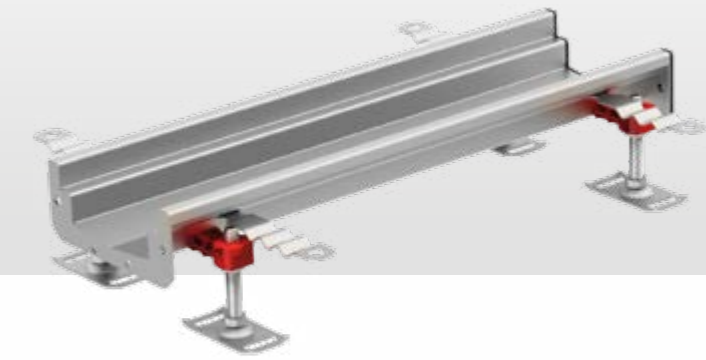
El sistema modular ACO es un conjunto de canales, rejillas y sumideros fabricados en acero inoxidable AISI 304 o AISI 316L, que proporciona una solución robusta, práctica y costeefectiva a los problemas de drenaje. La anchura del canal es de 155 o 230mm.

El sistema modular proporciona una elevada flexibilidad en el diseño. El canal tiene pendientes mediante alturas variables. La forma de V que incorpora facilita la autolimpieza del canal. El sistema consta de piezas en L, piezas en T, tapas inicio-final...

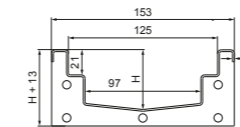
O sistema modular ACO é um conjunto de canais de drenagem, grelhas e sumidouros em aço inoxidável AISI 304 ou AISI 316L, que oferece uma solução resistente, prática e de boa relação custo-benefício para os problemas de drenagem. A largura do canal de drenagem é de 155 ou 230mm.

O sistema modular permite uma grande flexibilidade na sua conceção. O canal de drenagem apresenta pendentes que variam. A sua forma em V facilita a autolimpieza do canal de drenagem. O sistema consiste em peças em L, em T e tampas de início e de fim...

Canal Modular 125 Canal de Drenagem Modular 125



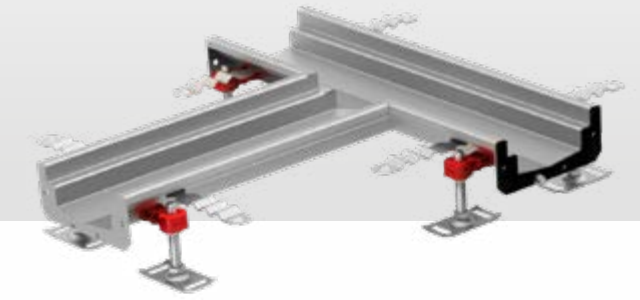
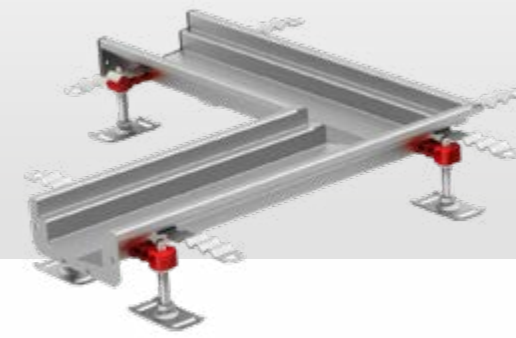
Canal SIN pendiente Canal SEM pendiente



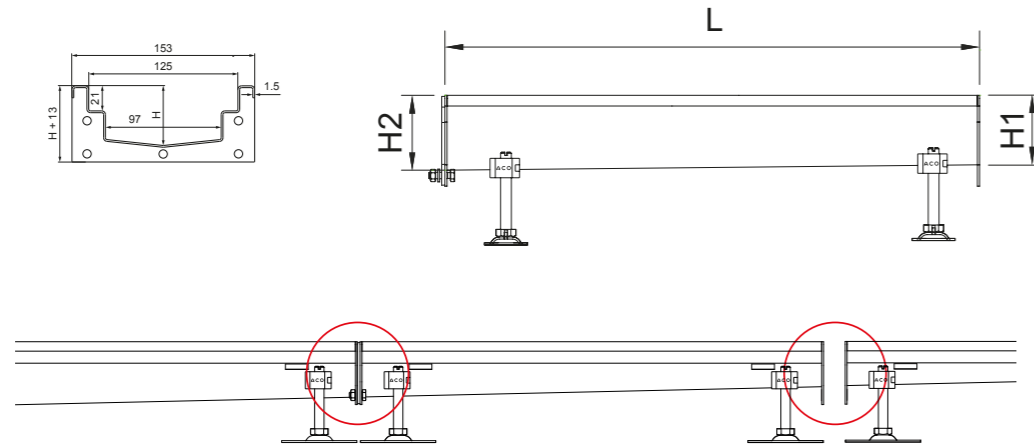
El sistema modular 125 es un conjunto de canales, rejillas y sumideros fabricados en acero inoxidable AISI 304 o AISI 316L, que proporciona una solución robusta, práctica y costeefectiva a los problemas de drenaje. La anchura del canal es de 155mm. El sistema modular proporciona una elevada flexibilidad en el diseño. El canal tiene pendientes mediante alturas variables entre 50 hasta 125mm de altura. La forma de V que incorpora facilita la autolimpieza del canal. El sistema consta de piezas en L, piezas en T, tapas inicio-final...

O sistema modular 125 é um conjunto de canais de drenagem, grelhas e sumidouros em aço inoxidável AISI 304 ou AISI 316L, que oferece uma solução resistente, prática e de boa relação custo-benefício para os problemas de drenagem. A largura do canal de drenagem é de 155 mm. O sistema modular permite uma grande flexibilidade na sua conceção. O canal de drenagem apresenta pendentes que variam entre os 50 e os 125 mm de altura. A sua forma em V facilita a autolimpieza do canal de drenagem. O sistema consiste em peças em L, em T e tampas de início e de fim...

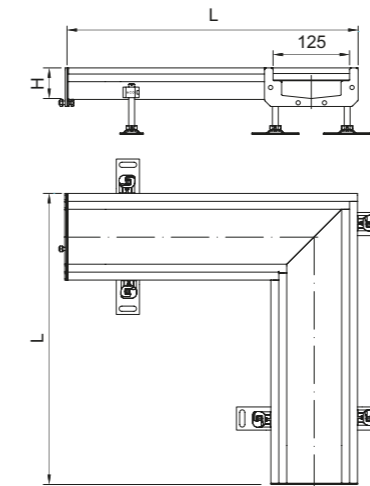
Dimensiones · Dimensões		Cod. Art. AISI304	Cod. Art. AISI316L
L (mm)	H (mm)		
500	50	M0105119	M0407211
	65	M0105120	M0407212
	80	M0105121	M0407213
	95	M0105122	M0407214
	110	M0105123	M0407215
	125	M0105124	M0407216
1000	50	M0105127	M0407217
	65	M0105128	M0407218
	80	M0105129	M0407219
	95	M0105130	M0407220
	110	M0105131	M0407221
	125	M0105132	M0407222
2000	50	M0105135	M0407223
	65	M0105136	M0407224
	80	M0105137	M0407225
	95	M0105138	M0407226
	110	M0105139	M0407227
	125	M0105140	M0407228
3000	50	M0105143	M0407229
	65	M0105144	M0407230
	80	M0105145	M0407231
	95	M0105146	M0407232
	110	M0105147	M0407233
	125	M0105148	M0407234



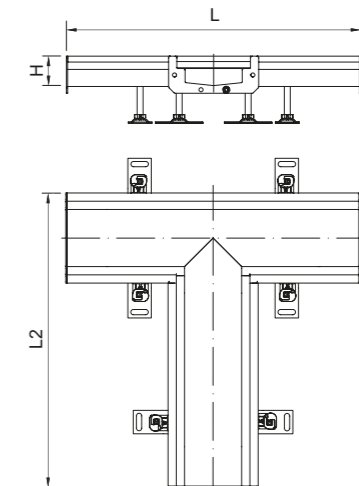
Canal CON pendiente
Canal COM pendente



Canal de esquina
Canal com canto



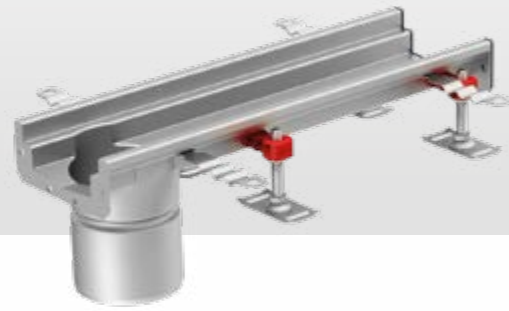
Canal en T
Canal em T



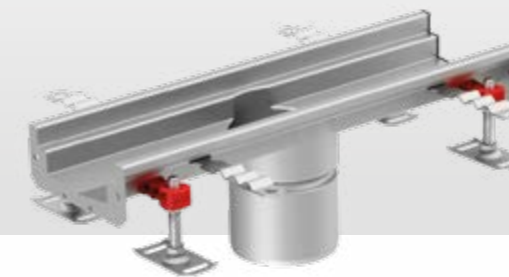
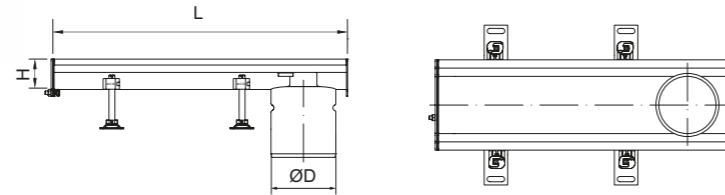
Dimensiones · Dimensões			Cod. Art. AISI304	Cod. Art. AISI316L
L (mm)	H1 (mm)	H2 (mm)		
500	50	65	M0105151	M0407235
	65	80	M0105152	M0407236
1000	50	65	M0105155	M0407237
	65	80	M0105156	M0407238
	80	95	M0105157	M0407239
2000	95	110	M0105158	M0407240
	50	65	M0105161	M0407241
	65	80	M0105162	M0407242
	80	95	M0105163	M0407243
3000	95	110	M0105164	M0407244
	110	125	M0105165	M0407245
	50	65	M0105168	M0407246
	65	80	M0105169	M0407247
	80	95	M0105170	M0407248
	95	110	M0105171	M0407249
	110	125	M0105172	M0407250

Dimensiones · Dimensões			Cod. Art. AISI304	Cod. Art. AISI316L
L - L1 (mm)	L2 (mm)	H (mm)		
515	-	50	M0409812	M0409818
		65	M0409813	M0409819
		80	M0409814	M0409820
		95	M0409815	M0409821
		110	M0409816	M0409822
500	515	125	M0409817	M0409823
		50	M0409824	M0409830
		65	M0409825	M0409831
		80	M0409826	M0409832
		90	M0409827	M0409833
		110	M0409828	M0409834
		125	M0409829	M0409835

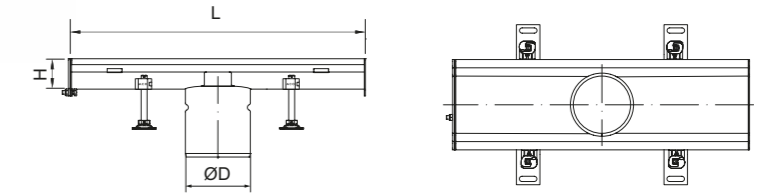




Salida directa final
Saída direta final



Salida directa central
Saída direta central



Dimensiones · Dimensões		Fondo Sum. Fundo Sum.	Salida Saída ØD (mm)	Cod. Art. AISI304	Cod. Art. AISI316L
L (mm)	H (mm)				
500	50	Fondo Fundo EG150	110	M0105175	M0407251
	65			M0105176	M0407252
	80			M0105177	M0407253
	95			M0105178	M0407254
	110			M0105179	M0407255
	125			M0105180	M0407256
1000	50			M0105183	M0407257
	65			M0105184	M0407258
	80			M0105185	M0407259
	95			M0105186	M0407260
	110			M0105187	M0407261
	125			M0105188	M0407262
500	70	Fondo Higiénico Fundo Higiénico 142	125	M0415946	M0415991
	75			M0415947	M0415992
	80			M0415948	M0415993
	90			M0415949	M0415994
	100			M0415950	M0415995
	110			M0415951	M0415996
1000	70			M0415952	M0415997
	75			M0415953	M0415998
	80			M0415954	M0415999
	90			M0415955	M0416000
	100			M0415956	M0416001
	110			M0415957	M0416002
500	70	Fondo Higiénico Fundo Higiénico 157	142	M0409732	M0409733
	75			M0409736	M0409737
	80			M0409740	M0409741
	90			M0409744	M0409745
	100			M0409724	M0409725
	110			M0409728	M0409729
1000	70			M0409708	M0409709
	75			M0409712	M0409713
	80			M0409716	M0409717
	90			M0409720	M0409721
	100			M0409700	M0409701
	110			M0409704	M0409705

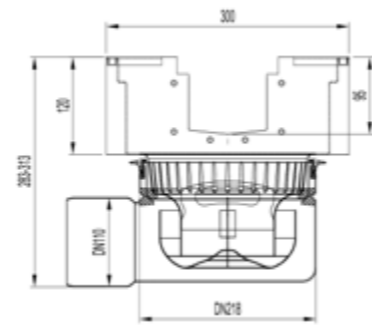
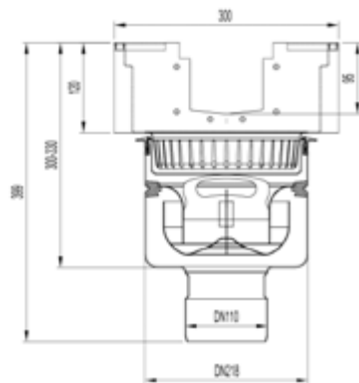
Dimensiones · Dimensões		Fondo Sum. Fundo Sum.	Salida Saída ØD (mm)	Cod. Art. AISI304	Cod. Art. AISI316L
L (mm)	H (mm)				
500	50	Fondo Fundo EG150	110	M0105191	M0407263
	65			M0105192	M0407264
	80			M0105193	M0407265
	95			M0105194	M0407266
	110			M0105195	M0407267
	125			M0105196	M0407268
1000	50			M0105199	M0407269
	65			M0105200	M0407270
	80			M0105201	M0407271
	95			M0105202	M0407272
	110			M0105203	M0407273
	125			M0105204	M0407274
500	70	Fondo Higiénico Fundo Higiénico 142	125	M0415958	M0416003
	75			M0415959	M0416004
	80			M0415960	M0416005
	90			M0415961	M0416006
	100			M0415962	M0416007
	110			M0415963	M0416008
1000	70			M0415964	M0416009
	75			M0415965	M0416010
	80			M0415966	M0416011
	90			M0415967	M0416012
	100			M0415968	M0416013
	110			M0415969	M0416014
500	70	Fondo Higiénico Fundo Higiénico 157	142	M0409734	M0409735
	75			M0409738	M0409739
	80			M0409742	M0409743
	90			M0409746	M0409747
	100			M0409726	M0409727
	110			M0409730	M0409731
1000	70			M0409710	M0409711
	75			M0409714	M0409715
	80			M0409718	M0409719
	90			M0409722	M0409723
	100			M0409702	M0409703
	110			M0409706	M0409707

Fondos de sumidero higiénicos en páginas 120-135 · Fundos de sumidouro higiénicos em páginas 120-135



Sumidero modular 125 Salida Vertical
Sumidouro modular 125 Saída Vertical

Sumidero modular 125 Salida Horizontal
Sumidouro modular 125 Saída Horizontal

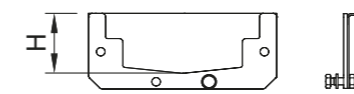


	Descripción Descrição	Altura total (mm)	DN Salida DN Saída	Caudal l/s*	Sifón Extraíble Sifão Removível	Cod. Artículo Artigo
	Sumidero modular 125 Salida Vertical H:95 Sumidouro modular 125 Saída Vertical H:95	95	110	6,8	Sí	M0050007
	Sumidero modular 125 Salida Vertical H:125 Sumidouro modular 125 Saída Vertical H:125	125	110	6,8	Sí	M0050016
	Sumidero modular 125 Salida Horizontal H:95 Sumidouro modular 125 Saída Horizontal H:95	95	110	6,8	Sí	M0050008
	Sumidero modular 125 Salida Horizontal H:125 Sumidouro modular 125 Saída Horizontal H:125	125	110	6,8	Sí	M0050015

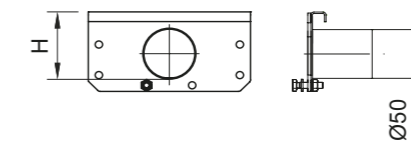
Fondos de sumidero higiénicos en páginas 120-135 · Fundos de sumidouro higiénicos em páginas 120-135



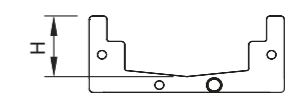
Tapa Inicio - Final
Tampa de Início - Fim



Tapa Final con Salida DN50
Tampa de fim com Saída DN50



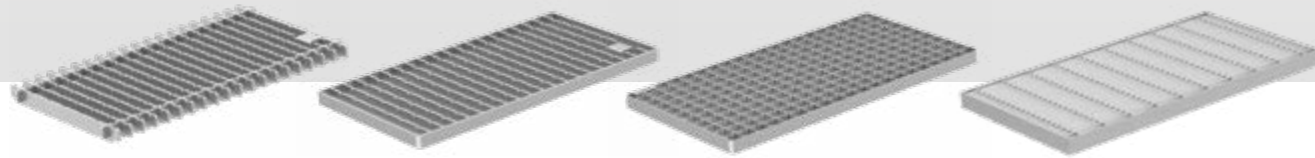
Junta unión NBR
Junta NBR



	Dimensiones · Dimensões		
	H (mm)	Cod. Art. AISI304	Cod. Art. AISI316L
	50	M0105100	M0407196
	65	M0105101	M0407197
	80	M0105102	M0407198
	95	M0105103	M0407199
	110	M0105104	M0407200
	125	M0105105	M0407201
	65	M0409114	M0409119
	80	M0409115	M0409120
	95	M0409116	M0409121
	110	M0409117	M0409122
125	M0409118	M0409123	

	Dimensiones · Dimensões	
	H (mm)	Cod. Art. NBR
	50	M0413587
	65	M0413588
	80	M0413589
	95	M0413590
	110	M0413591
125	M0413592	

Canal Modular 125 Rejas Canal de Drenagem Modular 125 Grelhas

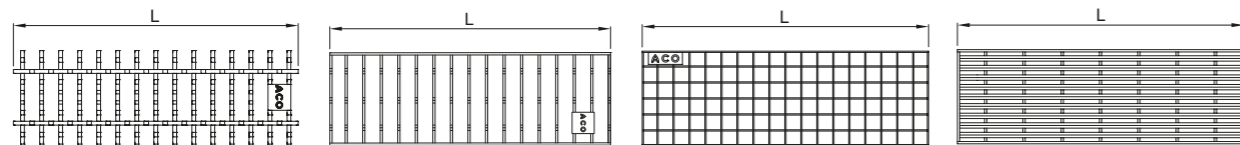


Frameless
Frameless

Barras
Barras

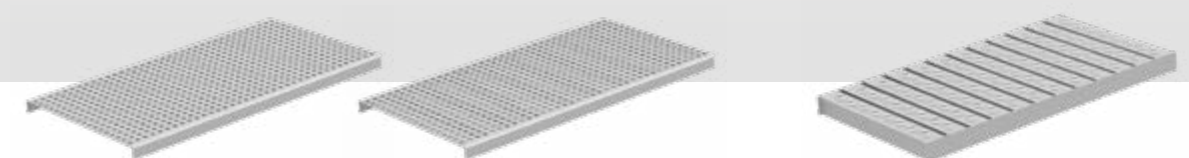
Entramada
Entramada

Antitacón
Anti-salto



	L (mm)	Clase de carga <i>Classe de carga</i>	Dentada	Cod. Art. AISI304	Cod. Art. AISI316L
Frameless <i>Frameless</i>					
	375	C250	Si · Sim	00446280	00446281
	500			00446276	00446277
Barras antideslizante <i>Barras antiderrapante</i>					
	375	C250	Si · Sim	00414134	00414184
	500			00021740	00021745
	1000			00021741	00021746
Entramada <i>Entramada</i>					
	375	A15	No · Não	00414132	00414182
			Si · Sim	00414130	00414180
		C250	No · Não	00414133	00414183
			Si · Sim	00414131	00414181
		A15	No · Não	00021720	00021725
			Si · Sim	00021710	00021715
	500	C250	No · Não	00021920	00021925
			Si · Sim	00021910	00021915
		A15	No · Não	00021620	00021625
			Si · Sim	00021610	00021615
		C250	No · Não	00021820	00021825
			Si · Sim	00021810	00021815
Antitacón <i>Anti-salto</i>					
	375	B125	No · Não	00414135	00414185
	500			00096819	00401238
	1000			00096818	00401237

Canal Modular 125 Rejas Canal de Drenagem Modular 125 Grelhas

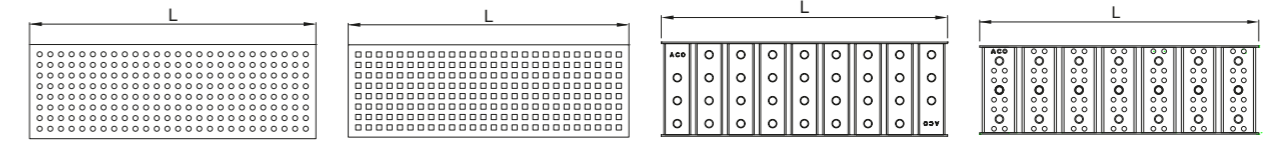


Perforada
Perfurada

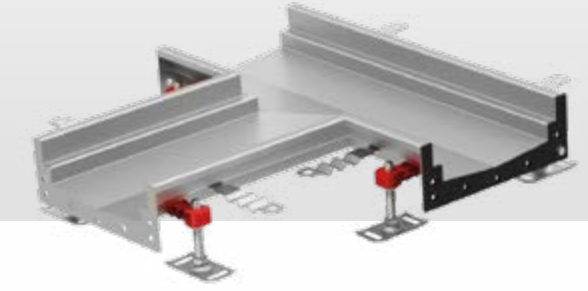
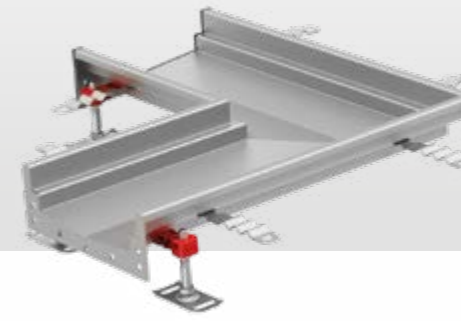
Perforada cuadrada
Perfurada quadrada

MultiSlot 5
MultiSlot 5

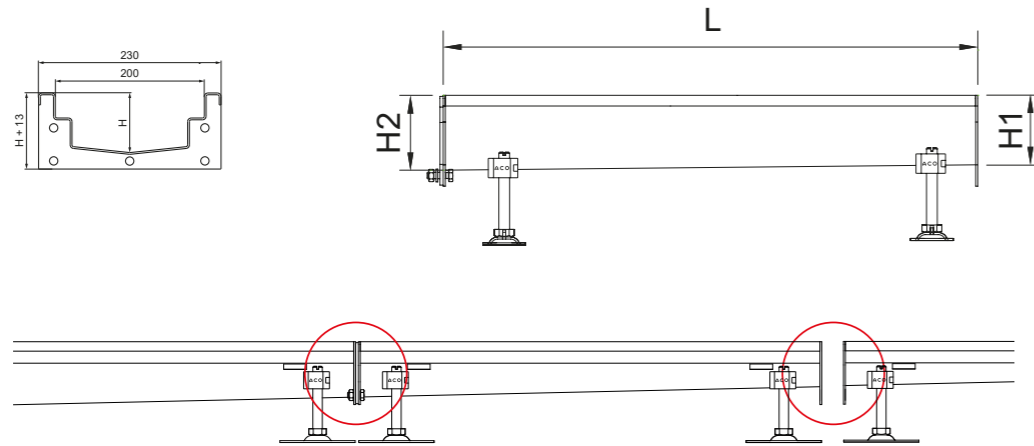
MultiSlot 8
MultiSlot 8



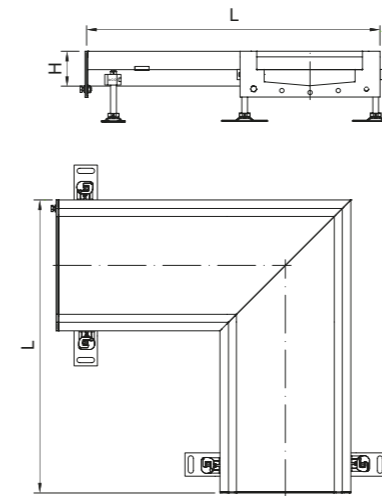
	L (mm)	Clase de carga <i>Classe de carga</i>	Dentada	Cod. Art. AISI304	Cod. Art. AISI316L
Perforada <i>Perfurada</i>					
	375	A15	No · Não	00414136	00414186
		B125		00414137	00414187
	500	A15	No · Não	00021760	00021765
		B125		00021960	00021965
1000	A15	No · Não	00021660	00021665	
	B125		00021860	00021865	
Perforada cuadrada <i>Perfurada quadrada</i>					
	375	A15	No · Não	00414138	00414188
	500			00105528	00407925
	1000			00105527	00407924
MultiSlot 5 <i>MultiSlot 5</i>					
	375	A15	Si · Sim	00446403	00446404
	500	A15	Si · Sim	00409290	00409291
		B125		00409294	00409295
	1000	A15	Si · Sim	00409286	00409287
B125			00409236	00409237	
MultiSlot 8 <i>MultiSlot 8</i>					
	500	A15	Si · Sim	00415739	00415740
		B125		00415747	00415748
		C250		00415753	00415754
		A15		00415735	00415736
		B125		00415743	00415744
1000	C250		00415751	00415752	



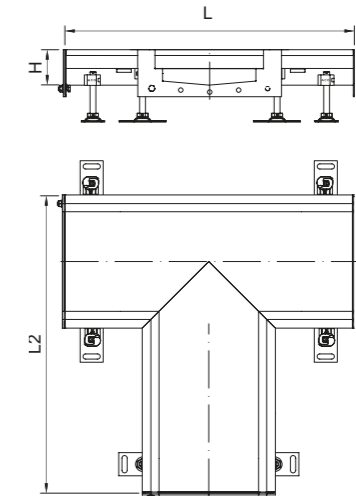
Canal CON pendiente
Canal COM pendente



Canal de esquina
Canal com canto



Canal en T
Canal em T



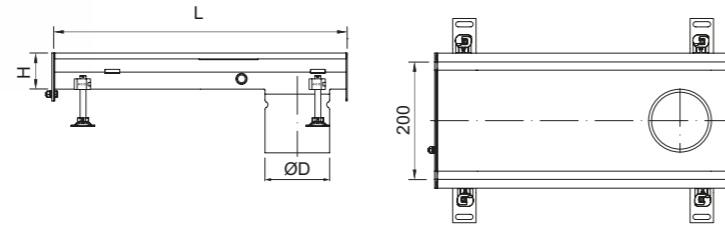
Dimensiones · Dimensões			Cod. Art. AISI304	Cod. Art. AISI316L
L (mm)	H1 (mm)	H2 (mm)		
500	55	60	M0401855	M0401856
	60	70	M0401871	M0401872
	70	80	M0402464	M0402465
1000	80	90	M0402466	M0402467
	90	100	M0402468	M0402469
	100	110	M0402470	M0402471
2000	60	70	M0401887	M0401888
	70	80	M0402472	M0402473
	80	90	M0402474	M0402475
	90	100	M0402476	M0402477
	100	110	M0402478	M0402479
3000	110	120	M0402480	M0402481
	60	80	M0402482	M0402483
	80	100	M0402484	M0402485
	100	120	M0402486	M0402487
	120	140	M0402488	M0402489

Dimensiones · Dimensões			Cod. Art. AISI304	Cod. Art. AISI316L
L - L1 (mm)	L2 (mm)	H (mm)		

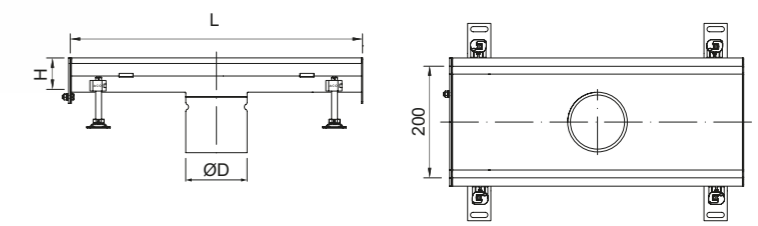
	515	-	60	M0401921	M0401922
			80	M0402490	M0402491
			100	M0402492	M0402493
	500	515	60	M0401933	M0401934
			80	M0402494	M0402495
			100	M0402496	M0402497



Salida directa final
Saída direta final



Salida directa central
Saída direta central



Dimensiones · Dimensões		Fondo Sum. Fundo Sum.	Salida Saída ØD (mm)	Cod. Art. AISI304	Cod. Art. AISI316L
L (mm)	H (mm)				
500	60	Fondo Fundo EG150	110	M0414275	M0414283
	70			M0414276	M0414284
	80			M0414277	M0414285
	90			M0414278	M0414286
	100			M0414279	M0414287
	110			M0414280	M0414288
	120			M0414281	M0414289
	140			M0414282	M0414290
1000	60			M0414291	M0414299
	70			M0414292	M0414300
	80			M0414293	M0414301
	90			M0414294	M0414302
	100			M0414295	M0414303
	110			M0414296	M0414304
	120	M0414297	M0414305		
	140	M0414298	M0414306		
500	60	Fondo Higiênico Fondo Higiênico 157	142	M0409900	M0409908
	70			M0409901	M0409909
	80			M0409902	M0409910
	90			M0409903	M0409911
	100			M0409904	M0409912
	110			M0409905	M0409913
	120			M0409906	M0409914
	140			M0409907	M0409915
1000	60			M0409932	M0409940
	70			M0409933	M0409941
	80			M0409934	M0409942
	90			M0409935	M0409943
	100			M0409936	M0409944
	110			M0409937	M0409945
	120	M0409938	M0409946		
	140	M0409939	M0409947		

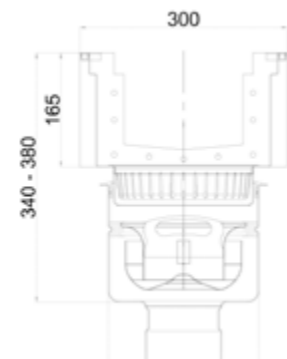
Fondos de sumidero higiénicos en páginas 120-135 · Fundos de sumidouro higiénicos em páginas 120-135

Dimensiones · Dimensões		Fondo Sum. Fundo Sum.	Salida Saída ØD (mm)	Cod. Art. AISI304	Cod. Art. AISI316L
L (mm)	H (mm)				
500	60	Fondo Fundo EG150	110	M0414307	M0414315
	70			M0414308	M0414316
	80			M0414309	M0414317
	90			M0414310	M0414318
	100			M0414311	M0414319
	110			M0414312	M0414320
	120			M0414313	M0414321
	140			M0414314	M0414322
1000	60			M0414323	M0414331
	70			M0414324	M0414332
	80			M0414325	M0414333
	90			M0414326	M0414334
	100			M0414327	M0414335
	110			M0414328	M0414336
	120	M0414329	M0414337		
	140	M0414330	M0414338		
500	60	Fondo Higiênico Fondo Higiênico 157	142	M0409916	M0409924
	70			M0409917	M0409925
	80			M0409918	M0409926
	90			M0409919	M0409927
	100			M0409920	M0409928
	110			M0409921	M0409929
	120			M0409922	M0409930
	140			M0409923	M0409931
1000	60			M0409948	M0409956
	70			M0409949	M0409957
	80			M0409950	M0409958
	90			M0409951	M0409959
	100			M0409952	M0409960
	110			M0409953	M0409961
	120	M0409954	M0409962		
	140	M0409955	M0409963		

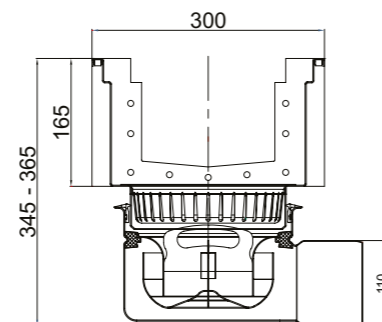
Fondos de sumidero higiénicos en páginas 120-135 · Fundos de sumidouro higiénicos em páginas 120-135



Sumidero modular 200 Salida Vertical
Sumidouro modular 200 Saída Vertical



Sumidero modular 200 Salida Horizontal
Sumidouro modular 200 Saída Horizontal



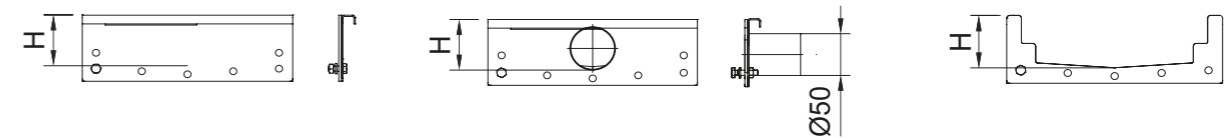
Descripción <i>Descrição</i>	Altura total (mm)	DN Salida <i>DN Saída</i>	Caudal l/s*	Longitud <i>Compr</i> (mm)	Sifón Extraíble <i>Sifão Removível</i>	Cod. Artículo <i>Artigo</i>
Sumidero modular 200 Salida Vertical <i>Sumidouro modular 200 Saída Vertical</i>	300x300	140	110	6,8	Sí	M0050018
Sumidero modular 200 Salida Horizontal <i>Sumidouro modular 200 Saída Horizontal</i>	300x300	140	110	5,5	Sí	M0050017



Tapa Inicio - Final
Tampa de Início - Fim

Tapa Final con Salida DN50
Tampa de fim com Saída DN50

Junta
Junta

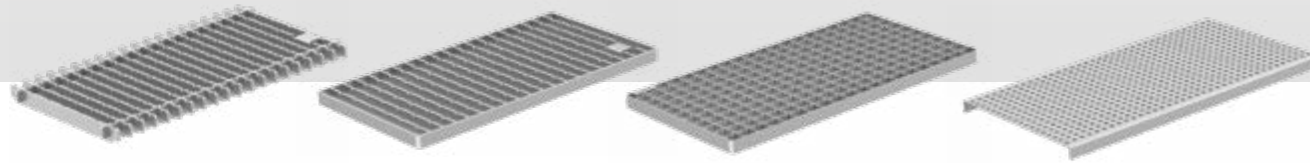


Dimensiones · <i>Dimensões</i>	Cod. Art.	
	AISI304	AISI316L
H (mm)		
55	M0402683	M0402684
60	M0402028	M0402029
70	M0402030	M0402031
80	M0402514	M0402515
90	M0402032	M0402033
100	M0402516	M0402517
110	M0402518	M0402519
120	M0402036	M0402037
140	M0402520	M0402521
55	M0402001	M0402002
60	M0402003	M0402004
70	M0402005	M0402006
80	M0402034	M0402035
90	M0402007	M0402008
100	M0402024	M0402025
110	M0402020	M0402021
120	M0402022	M0402023
140	M0401999	M0402000

Dimensiones · <i>Dimensões</i>	Cod. Art.
H (mm)	NBR
55	M0446978
60	M0413593
70	M0413594
80	M0413595
90	M0413596
100	M0413597
110	M0413598
120	M0413599
140	M0413600

Canal Modular 200 Rejas

Canal de Drenagem Modular 200 Grelhas

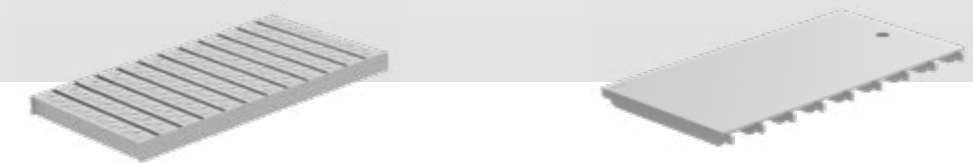


Frameless
Frameless

Barras
Barras

Entramada
Entramada

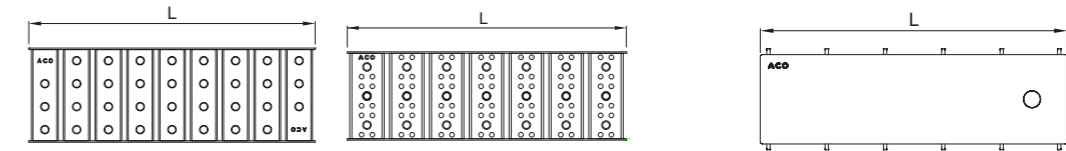
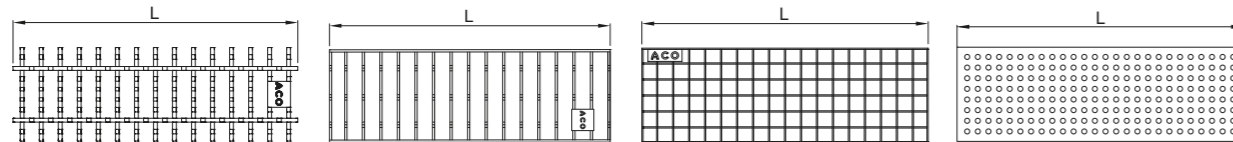
Perforada
Perfurada



MultiSlot 5
MultiSlot 5

MultiSlot 8
MultiSlot 8

Ranurada Higiênica
Ranurada Higiênica



	L (mm)	Clase de carga <i>Classe de carga</i>	Dentada	Cod. Art. AISI304	Cod. Art. AISI316L
Frameless <i>Frameless</i>					
	300	C250	Si · Sim	00446288	00446289
	500			00446284	00446285
Barras antideslizante <i>Barras antiderrapante</i>					
	300	C250	Si · Sim	00414142	00414192
	500			00092214	00092264
	1000			00092215	00092265
Entramada <i>Entramada</i>					
	300	A15	No · Não	00414141	00414191
			Si · Sim	00414140	00414190
	500	A15	No · Não	00092207	00092257
			Si · Sim	00092200	00092250
	1000	A15	No · Não	00092208	00092258
			Si · Sim	00092201	00092251
Perforada <i>Perfurada</i>					
	300	A15	No · Não	00414143	00414193
	500			00402689	00405188
	1000			00402688	00405187

	L (mm)	Clase de carga <i>Classe de carga</i>	Dentada	Cod. Art. AISI304	Cod. Art. AISI316L
MultiSlot 5 <i>MultiSlot 5</i>					
	300	A15	Si · Sim	00414145	00414195
	500	A15	Si · Sim	00409292	00409293
		B125	Si · Sim	00409296	00409297
	1000	A15	Si · Sim	00409288	00409289
B125		Si · Sim	00409240	00409241	
MultiSlot 8 <i>MultiSlot 8</i>					
	500	A15	Si · Sim	00415741	00415742
		B125	Si · Sim	00415749	00415750
	1000	A15	Si · Sim	00415737	00415738
		B125	Si · Sim	00415745	00415746
Ranurada higiénica <i>Ranurada higiénica</i>					
	300	B125	Si · Sim	00445812	00445813
		C250		00445814	00445815
	500	B125	Si · Sim	00445804	00445805
		C250	Si · Sim	00445806	00445807
	1000	B125	Si · Sim	00445808	00445809
		C250	Si · Sim	00445810	00445811

Canal Modular 200 Accesorios

Canal de Drenagem Modular 200 Acessórios

Hygiene**First**

Propuestas de Instalación

Propostas de Instalação

Accesorios Canal Modular 200

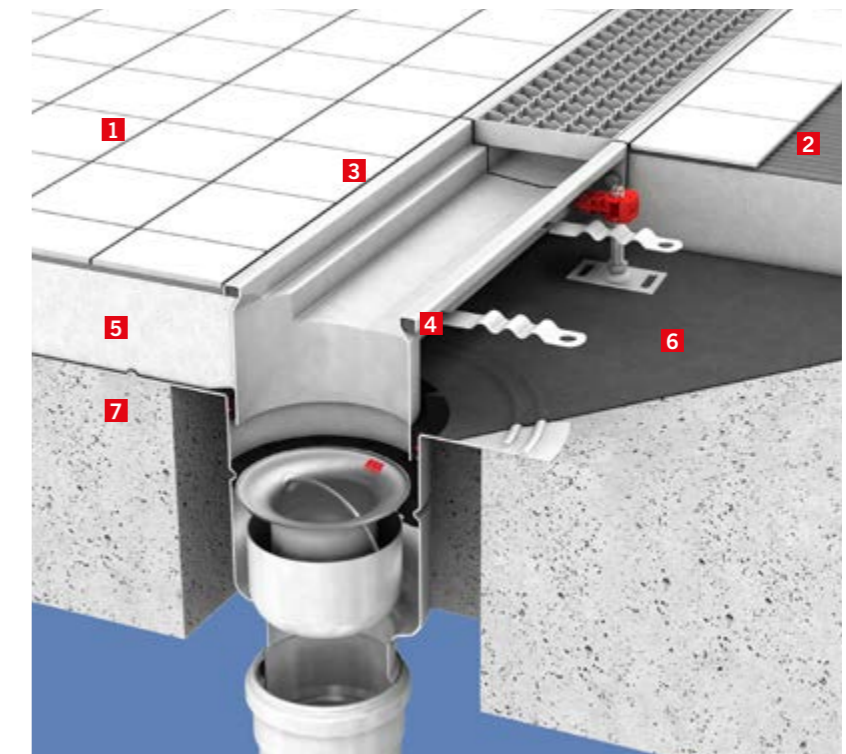
Acessórios Canal Modular 200

	Descripción Descrição	Adecuado para Adequado para	Cod. Art. AISI304	Cod. Art. AISI316L
	Cesto de sedimentos Acero inoxidable Capacidad 0,6 litros Retenedor de inertes Aço inoxidável Capacidade 0,6 litros.	Canal modular 200 con salida de 142mm Canal modular 200 com saída de 142mm	00408202	00408212
	Cesto de sedimentos Acero inoxidable Capacidad 1,4 litros Retenedor de inertes Aço inoxidável Capacidade 1,4 litros.	Canal modular 200 con salida de 200mm Canal modular 200 com saída de 200mm	00408222	00408232
	Sifón Acero inoxidable Nivel de agua 50 mm Sifão Aço inoxidável Nível de água 50 mm	Canal modular 200 con salida DN110 Canal modular 200 com saída DN110	00405065	00403633
	Salida horizontal Acero inoxidable, DN110 Saída horizontal Aço inoxidável, DN110	Canal modular 200 con salida DN110 Canal modular 200 com saída DN110	00406677	00405311
	Salida vertical Acero inoxidable, DN110 Saída vertical Aço inoxidável, DN110	Canal modular 200 con salida DN110 Canal modular 200 com saída DN110	00405066	00402663

Canal modular con fondo para impermeabilización líquida (suelo embaldosado)

Canal modular com fundo para impermeabilização líquida (pavimento cerâmico)

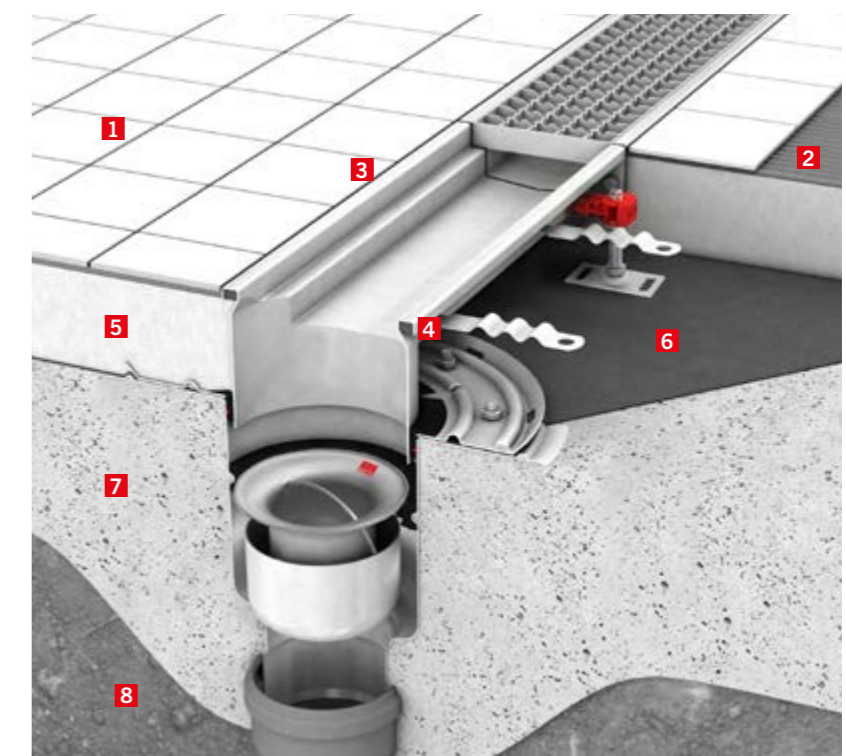
- 1 Baldosas cerámicas
Ladrilhos cerâmicos
- 2 Cemento para baldosas
Cimento para ladrilhos
- 3 Masilla selladora
Massa de vedação
- 4 Junta de relleno de goma
Junta de enchimento de borracha
- 5 Pavimento
Pavimento
- 6 Impermeabilización líquida
Impermeabilização líquida
- 7 Suelo de hormigón macizo
Pavimento de betão maciço



Canal modular con fondo para clipaje mecánico de la tela (suelo embaldosado)

Canal modular com fundo para clipagem mecânica da tela de impermeabilização (pavimento cerâmico)

- 1 Baldosas cerámicas
Ladrilhos cerâmicos
- 2 Cemento para baldosas
Cimento para ladrilhos
- 3 Masilla selladora
Massa de vedação
- 4 Junta de relleno de goma
Junta de enchimento de borracha
- 5 Pavimento
Pavimento
- 6 Membrana impermeable
Membrana impermeável
- 7 Suelo de hormigón macizo
Pavimento de betão maciço
- 8 Tierra compactada
Terra compactada

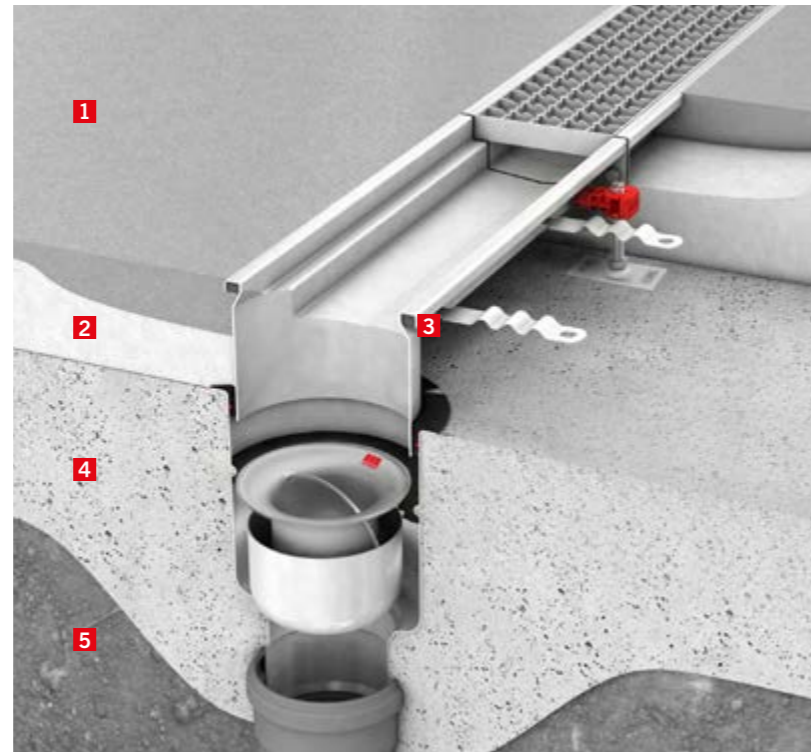


Propuestas de Instalación Propostas de Instalação

Hygiene**First**

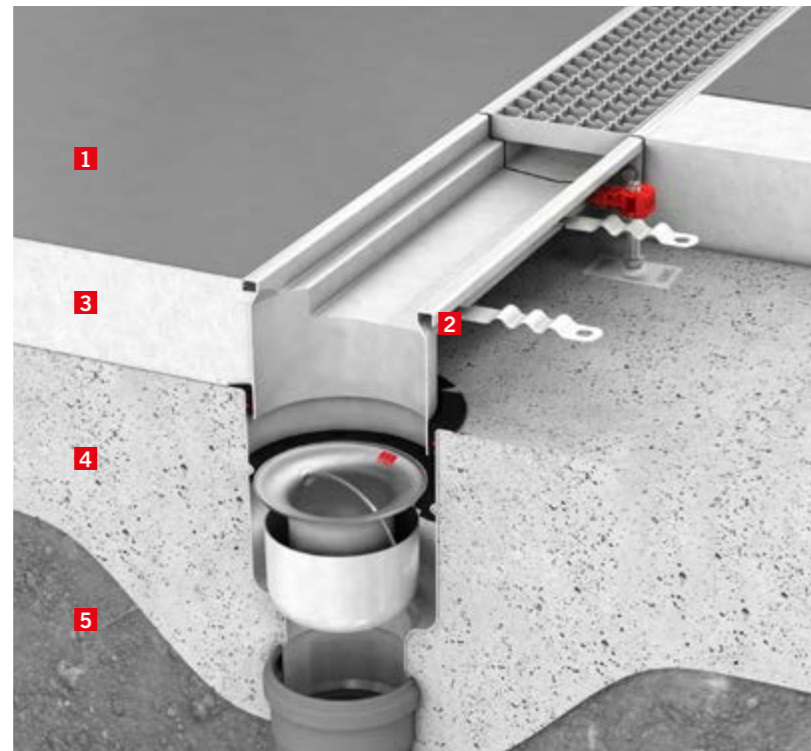
Canal modular sin impermeabilización (suelo de resina) Canal modular sem impermeabilização (pavimento de resina)

- 1 Suelo de epoxi/resina
Pavimento de epóxi/resina
- 2 Pavimento
Pavimento
- 3 Junta de relleno de goma
Junta de enchimento de borracha
- 4 Suelo de hormigón macizo
Pavimento de betão maciço
- 5 Tierra compactada
Terra compactada



Canal modular sin impermeabilización (suelo vinílico) Canal modular sem impermeabilização (pavimento vinílico)

- 1 Suelo vinílico
Pavimento vinílico
- 2 Junta de relleno de goma
Junta de enchimento de borracha
- 3 Pavimento
Pavimento
- 4 Suelo de hormigón macizo
Pavimento de betão maciço
- 5 Tierra compactada
Terra compactada

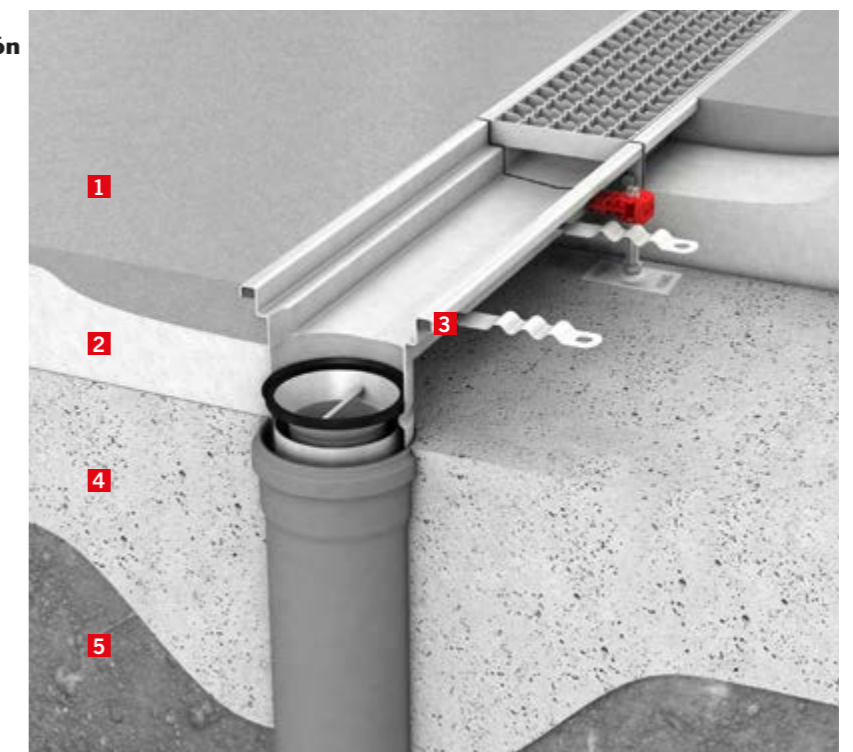


Propuestas de Instalación Propostas de Instalação

Hygiene**First**

Conexión directa a la tubería de desagüe sin impermeabilización (suelo de resina) Ligaçao direta à tubagem de drenagem sem impermeabilização (pavimento de resina)

- 1 Suelo de epoxi/resina
Pavimento de epóxi/resina
- 2 Pavimento
Pavimento
- 3 Junta de relleno de goma
Junta de enchimento de borracha
- 4 Suelo de hormigón macizo
Pavimento de betão maciço
- 5 Tierra compactada
Terra compactada



Tuberías de Acero Inoxidable Tubagens de Aço Inoxidável

Los sistemas de tuberías en acero inoxidable ACO PIPE® con uniones mediante tubos de goma, ofrecen la alternativa metálica moderna a las tuberías de desagüe de PVC y de hierro fundido. Fabricados en acero inoxidable austenítico de calidad 304 y 316L.

Todos los productos están decapados y pasivados químicamente para obtener una duración óptima y una perfecta resistencia a la corrosión. Posibilidad de juntas de vitón o NBR.

Para aplicaciones particularmente agresivas tanto químicamente como térmicamente, se pueden suministrar elementos de acero inoxidable calidad 316L, combinado con cualquier tipo de junta..

Todas las juntas y accesorios de interconexión de ACO PIPE® incorporan un sistema único de junta doble proporcionando un sistema de sellado sin problemas y seguro en todo momento.

Los sistemas de tuberías en acero inoxidable están diseñados principalmente para aplicaciones sujetas a choques térmicos.

Os sistemas de tubagens em aço inoxidável ACO PIPE® com uniões por tubos de borracha oferecem a alternativa metálica moderna às tubagens de esgoto de PVC e de ferro fundido. Fabricados em aço inoxidável austenítico de qualidade 304 e 316L.

Todos os produtos estão químicamente decapados e passivados para a obtenção de uma durabilidade ótima e uma resistência perfeita à corrosão. Possibilidade de juntas de viton ou de NBR.

Para aplicações particularmente agressivas tanto química como termicamente, podem ser fornecidos elementos de aço inoxidável de qualidade 316L, combinado com qualquer tipo de junta.

Todas as juntas e acessórios de interligação de ACO PIPE® apresentam um sistema único de junta dupla proporcionando um sistema de selagem sem problemas e totalmente seguro.

Os sistemas de tubagens em aço inoxidável são concebidos, principalmente, para aplicações sujeitas a choques térmicos.



Tuberías de Acero Inoxidable y Junta EPDM Tubagem de Aço Inoxidável e junta EPDM

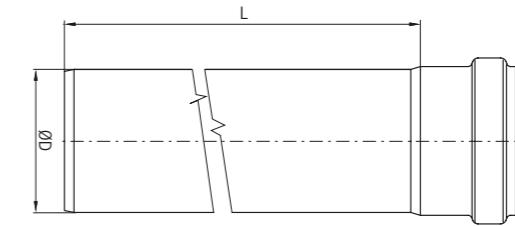


Las tuberías ACO son el sistema ideal para el drenaje de aguas grises, negras, pluviales y residuales industriales. Usadas en combinación con los sumideros y canales ACO, estas tuberías ofrecen una solución de drenaje única y compleja.

Las tuberías y conexiones ACO están disponibles en diámetros externos de 40 mm, 50 mm, 75 mm, 110 mm, 125 mm, 160 mm, 200 mm, 250 mm y 315 mm, con longitudes estándar de 0,15 m a 6 m, para una óptima practicidad y facilidad de montaje.

As tubagens ACO são o sistema ideal para a drenagem de águas residuais cinzentas, negras, pluviais e residuais industriais. Usadas em combinação com os sumidouros e canais ACO, estas tubagens oferecem uma solução de drenagem única e complexa.

As tubagens e ligações ACO encontram-se disponíveis em diâmetros externos de 40 mm, 50 mm, 75 mm, 110 mm, 125 mm, 160 mm, 200 mm, 250 mm e 315 mm, com comprimentos padrão de 0,15 m a 6 m, para uma ótima praticidade e facilidade de montagem.



Conexión Push-fit ACO

Adecuada para sistemas de tuberías por vacío y gravedad.

La junta labial doble de las tuberías ACO da una fiabilidad absoluta al sistema. El diseño exclusivo y avanzado de rebordes y cavidades permite unas conexiones estancas.

Ventajas del sistema Push-fit

- Facilidad de montaje
- Ahorro de tiempo
- Menores costes
- Conexión estanca



Ligação Push-fit ACO

Adequada para sistemas de tubagem a vácuo e por gravidade.

A junta labial dupla das tubagens ACO oferece fiabilidade absoluta ao sistema. O desenho exclusivo e avançado de rebordes e cavidades permite ligações estanques.

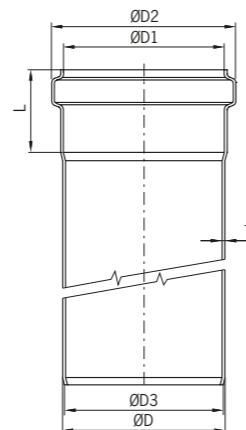
Vantagens do sistema Push-fit

- Facilidade de montagem
- Poupança de tempo
- Custos mais baixos
- Ligação estanque



Dimensiones Dimensões

ØD (mm)	ØD1 (mm)	ØD2 (mm)	ØD3 (mm)	L (mm)	T (mm)
40	41	51,2	38	40	1,0
50	51	62	47	42	1,0
75	76	87,5	72	50	1,0
110	111	125,5	107	57	1,0
125	126	141	122	63	1,0
160	161	178	156	70	1,25
200	201	219	195	80	1,5
250	251	268,6	245	90	1,5
315	316,2	334,2	309	100	2,0

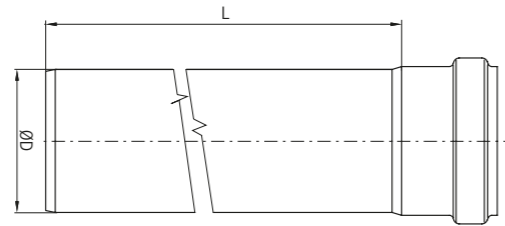


ØD (mm)	L (mm)	Peso (kg)	Cod. Art. AISI304	Cod. Art. AISI316L
Tubería de Ø 40mm Tubagem de Ø 40mm				
40	150	0.2	00417304	00417320
40	250	0.3	00417306	00417322
40	500	0.6	00417308	00417324
40	750	0.8	00417310	00417326
40	1000	1.1	00417312	00417328
40	1500	1.6	00417314	00417330
40	2000	2.1	00417316	00417332
40	2500	2.8	00417260	00417262
40	3000	3.1	00417318	00417334
40	4000	4.1	00417264	00417270
40	5000	5.1	00417266	00417272
40	6000	6.1	00417268	00417274
Tubería de Ø 50mm Tubagem de Ø 50mm				
50	150	0.2	00098500	00098550
50	250	0.4	00098502	00098552
50	500	0.7	00098504	00098554
50	750	1.0	00098506	00098556
50	1000	1.3	00098508	00098558
50	1500	1.9	00098510	00098560
50	2000	2.6	00098512	00098562
50	2500	3.2	00419274	00419282
50	3000	3.8	00098514	00098564
50	4000	5.0	00419458	00419482
50	5000	6.3	00419466	00419490
50	6000	7.5	00419474	00419498

Disponibile con juntas de vitón y de NBR. Consultar. · Disponível com juntas de viton e de NBR. Consultar.



Ø 75 - 110 - 125 mm

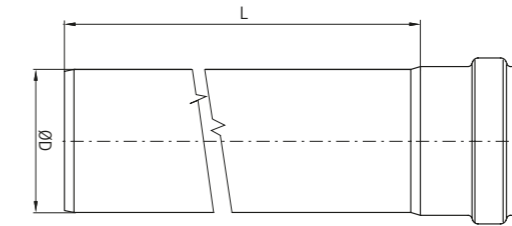


ØD (mm)	L (mm)	Peso (kg)	Cod. Art. AISI304	Cod. Art. AISI316L
Tubería de Ø 75mm Tubagem de Ø 75mm				
75	150	0.4	00098516	00098566
75	250	0.6	00098518	00098568
75	500	1.0	00098520	00098570
75	750	1.5	00098522	00098572
75	1000	2.0	00098524	00098574
75	1500	2.9	00098526	00098576
75	2000	3.6	00098528	00098578
75	2500	4.8	00419276	00419284
75	3000	5.7	00098530	00098580
75	4000	7.6	00419460	00419484
75	5000	9.4	00419468	00419492
75	6000	11.3	00419476	00419500
Tubería de Ø 110mm Tubagem de Ø 110mm				
110	150	0.6	00098532	00098582
110	250	0.9	00098534	00098584
110	500	1.5	00098536	00098586
110	750	2.2	00098538	00098588
110	1000	2.9	00098540	00098590
110	1500	4.3	00098542	00098592
110	2000	5.7	00098544	00098594
110	2500	7.1	00419278	00419286
110	3000	8.4	00098546	00098596
110	4000	11.1	00419462	00419486
110	5000	13.9	00419470	00419494
110	6000	16.7	00419478	00419502
Tubería de Ø 125mm Tubagem de Ø 125mm				
125	150	0.7	00419692	00419712
125	250	1.0	00419694	00419714
125	500	1.7	00419696	00419716
125	750	2.5	00419698	00419718
125	1000	3.3	00419700	00419720
125	1500	4.9	00419702	00419722
125	2000	6.5	00419704	00419724
125	2500	8.1	00419708	00419728
125	3000	9.6	00419706	00419726
125	6000	19.0	00419710	00419730

Disponibile con juntas de vitón y de NBR. Consultar. · Disponível com juntas de viton e de NBR. Consultar.



Ø 160 - 200 - 250 - 315 mm

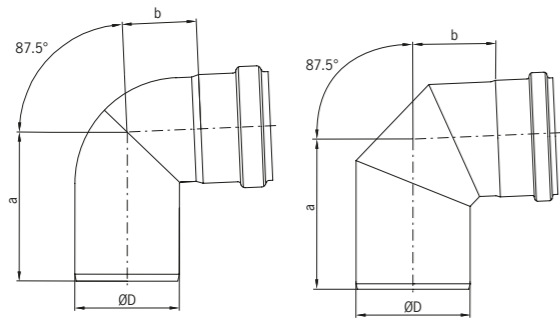


ØD (mm)	L (mm)	Peso (kg)	Cod. Art. AISI304	Cod. Art. AISI316L
Tubería de Ø 160mm Tubagem de Ø 160mm				
160	150	1.1	00098548	00098598
160	250	1.6	00098600	00098650
160	500	2.9	00098602	00098652
160	750	4.1	00098604	00098654
160	1000	5.4	00098606	00098656
160	1500	7.9	00098608	00098658
160	2000	10.4	00098610	00098660
160	2500	12.9	00419280	00419288
160	3000	15.4	00098612	00098662
160	4000	20.4	00419464	00419488
160	5000	25.4	00419472	00419496
160	6000	30.4	00419480	00419504
Tubería de Ø 200mm Tubagem de Ø 200mm				
200	500	4.5	00419383	00419384
200	1000	8.3	00419387	00419388
200	2000	15.8	00419391	00419392
200	3000	23.2	00419395	00419396
Tubería de Ø 250mm Tubagem de Ø 250mm				
250	500	5.5	00417071	00417072
250	1000	10.2	00417075	00417076
250	2000	19.4	00417079	00417080
250	3000	28.7	00417083	00417084
Tubería de Ø 315mm Tubagem de Ø 315mm				
315	500	9.8	00417238	00417200
315	1000	17.7	00417239	00417201
315	2000	33.5	00417240	00417202
315	3000	49.3	00417241	00417203

Disponibile con juntas de vitón y de NBR. Consultar. · Disponível com juntas de viton e de NBR. Consultar.



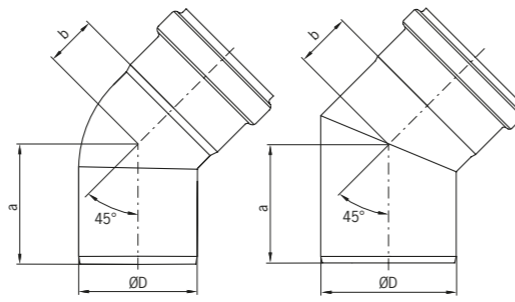
Codo de 87,5° Curva de 87,5°



Forma válida para DN 40, 50, 75, 110 y 160
Forma válida para DN 40, 50, 75, 110 e 160



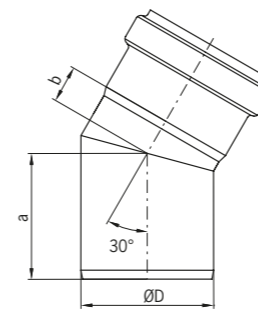
Codo de 45° Curva de 45°



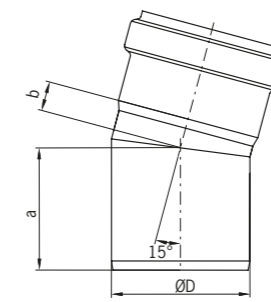
Forma válida para DN 125, 200, 250 y 315
Forma válida para DN 125, 200, 250 e 315



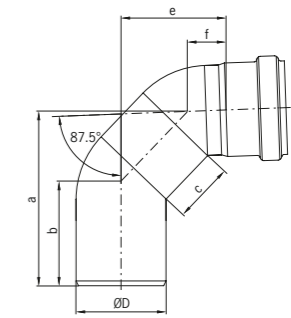
Codo de 30° Curva de 30°



Codo de 15° Curva de 15°



Codo de extensión de 87,5° Curva de extensão de 87,5°



	ØD (mm)	a (mm)	b (mm)	Peso (kg)	Cod. Art. AISI304	Cod. Art. AISI316L	
	40	79	32	0.2	00417342	00417350	
	50	86	40	0.2	00098700	00098750	
	75	107	53	0.4	00098702	00098752	
	110	134	67	0.7	00098704	00098754	
	125	161	93	0.8	00419732	00419734	
	160	181	105	1.7	00098706	00098756	
	200	215	129	3.9	00419411	00419413	
	250	297	198	5.1	-	00417088	
	315	393	286	12.8	-	00417204	
		40	58	21	0.2	00417344	00417352
		50	62	24	0.2	00098708	00098758
		75	76	32	0.3	00098710	00098760
110		93	42	0.5	00098712	00098762	
125		110	50	0.6	00419736	00419738	
160		131	55	1.3	00098714	00098764	
	200	152	60	2.7	00419407	00419409	
	250	177	76	4.1	-	00417092	
	315	199	91	7.2	-	00417205	

Disponibile con juntas de vitón y de NBR. Consultar. · Disponível com juntas de viton e de NBR. Consultar.

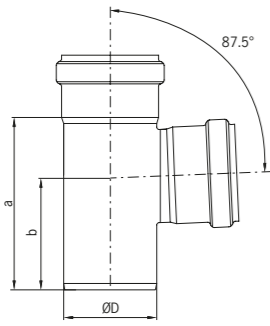
	ØD (mm)	a (mm)	b (mm)	Peso (kg)	Cod. Art. AISI304	Cod. Art. AISI316L
	40	55	14	0.1	00417346	00417354
	50	57	16	0.2	00098716	00098766
	75	71	21	0.3	00098718	00098768
	110	85	27	0.5	00098720	00098770
	125	98	28	0.6	00419740	00419742
	160	110	40	1.2	00098722	00098772
	200	137	45	2.3	00419403	00419405
	250	153	58	2.9	-	00417096
	315	172	68	5.8	-	00417206
	40	53	11	0.1	00417348	00417356
	50	54	12	0.1	00098724	00098774
	75	66	16	0.3	00098726	00098776
	110	78	15	0.4	00098728	00098778
	125	84	19	0.5	00419744	00419746
	160	99	29	1.0	00098730	00098780
	200	123	31	1.9	00419399	00419401
	250	136	40	2.5	-	00417100
	315	151	46	5.4	-	00417207

	ØD (mm)	a (mm)	b (mm)	c (mm)	e (mm)	f (mm)	Peso (kg)	Cod. Art. AISI304	Cod. Art. AISI316L
	40	105	64	50	67	40	0.2	00417340	00417338
	50	123	71	50	75	25	0.3	00419146	00419000
	75	146	87	50	88	32	0.5	00419148	00419002
	110	316	103	250	246	39	1.4	00419150	00419004
	160	360	126	250	270	92	2.2	00419152	00419144

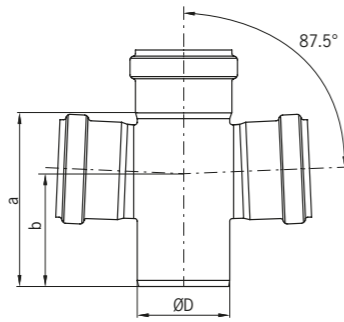
Disponibile con juntas de vitón y de NBR. Consultar. · Disponível com juntas de viton e de NBR. Consultar.



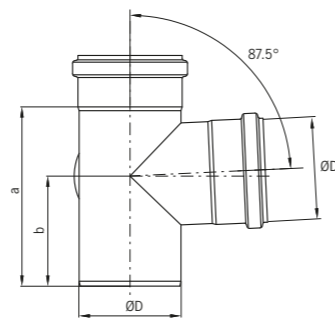
Derivación simple 87,5°
Derivação simple 87,5°



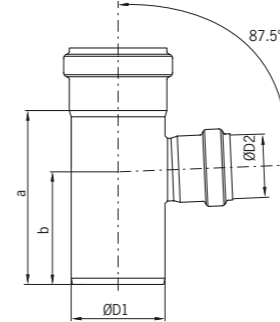
Derivación doble 87,5°
Derivação duplo 87,5°



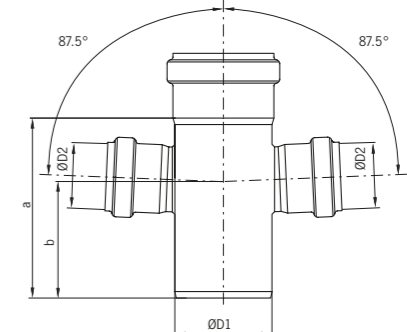
Esquina derivación doble 87,5°
Canto derivação duplo 87,5°



Derivación simple 87,5° con reducción
Derivação simple 87,5° com redução



Derivación doble 87,5° con reducción
Derivação duplo 87,5° com redução



	ØD (mm)	a (mm)	b (mm)	Peso (kg)	Cod. Art. AISI304	Cod. Art. AISI316L
	40	101	69	0.3	00417362	00417368
	50	106	71	0.3	00098732	00098782
	75	139	90	0.5	00098734	00098784
	110	183	117	0.8	00098736	00098786
	125	220	135	0.9	00419748	00419750
	160	288	184	2.3	00098738	00098788
	200	333	206	4.5	00419419	00419421
	250	363	215	5.5	-	00417104
	315	476	281	14.8	-	00417208
	40	101	69	0.3	00417364	00417370
	50	106	71	0.3	00098740	00098790
	75	139	90	0.6	00098742	00098792
	110	183	117	0.9	00098744	00098794
	160	288	184	2.7	00098746	00098796
	40	101	69	0.3	00417414	00417415
	50	106	71	0.4	00419162	00419210
	75	139	90	0.7	00419164	00419212
	110	183	117	1.1	00419166	00419214
	160	288	184	2.9	00419168	00419216

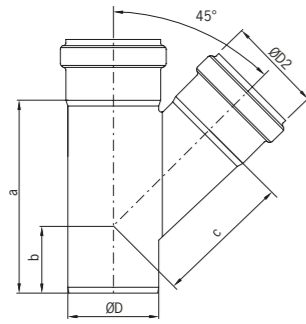
Disponibile con juntas de vitón y de NBR. Consultar. · Disponível com juntas de viton e de NBR. Consultar.

	ØD1 (mm)	ØD2 (mm)	a (mm)	b (mm)	Peso (kg)	Cod. Art. AISI304	Cod. Art. AISI316L
	50	40	106	98	0.3	00417442	00417443
	75	40	139	98	0.3	00417444	00417445
	75	50	139	90	0.3	00098928	00098930
	110	50	183	117	0.5	00098932	00098934
	110	75	183	117	0.8	00098936	00098938
	125	75	187	110	0.9	00419752	00419754
	125	110	205	127	0.9	00419756	00419758
	160	110	288	184	2.3	00400691	00400693
	200	160	293	186	3.7	00419415	00419417
	250	200	349	226	5.8	-	00417112
	315	250	411	248	10.5	-	00417210
	50	40	-	-	-	00417398	00417399
	75	50	139	90	0.3	00098940	00098942
	110	50	183	117	0.6	00098944	00098946
	110	75	183	117	0.9	00098900	00098902
160	110	288	184	2.7	00400695	00400697	

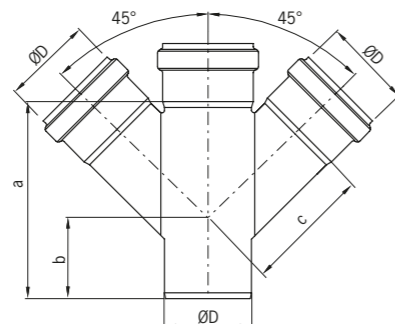
Disponibile con juntas de vitón y de NBR. Consultar. · Disponível com juntas de viton e de NBR. Consultar.



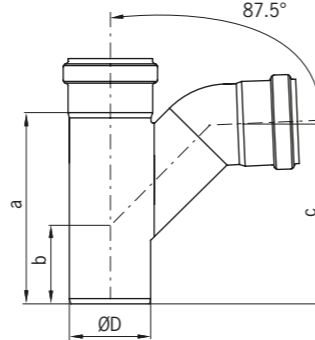
Derivación simple 45°
Derivação simple 45°



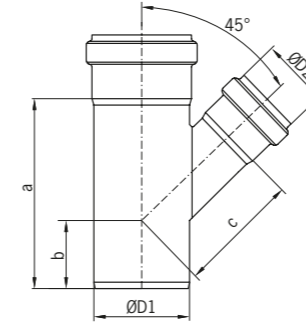
Derivación doble 45°
Derivação duplo 45°



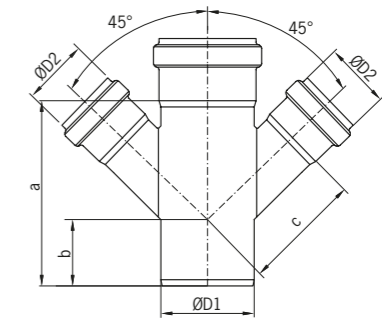
Derivación simple con codo 45°
Derivação simple com curva 45°



Derivación simple 45° con reducción
Derivação simple 45° com redução



Derivación doble 45° con reducción
Derivação suplo 45° com redução



	ØD (mm)	a (mm)	b (mm)	c (mm)	Peso (kg)	Cod. Art. AISI304	Cod. Art. AISI316L
	40	118	58	63	0.3	00417366	00417372
	50	128	57	76	0.3	00098748	00098798
	75	179	74	110	0.5	00098800	00098850
	110	233	88	149	1.0	00098802	00098852
	125	273	103	170	1.1	00419760	00419762
	160	332	119	222	2.6	00098804	00098854
	200	415	151	274	5.7	00419427	00419429
	250	513	172	336	9.2	-	00417108
	315	616	195	521	20.6	-	00417209
	40	118	58	63	0.4	00417374	00417378
	50	128	57	76	0.4	00098806	00098856
	75	179	74	110	0.7	00098808	00098858
	110	233	88	149	1.2	00098810	00098860
	160	332	184	222	3.5	00098812	00098862
	250	509	172	336	11	-	00417120
	315	616	195	521	29.7	-	00417212
	40	115	55	105	0.3	00417376	00417380
	50	128	57	117	0.3	00098814	00098864
	75	179	74	157	0.6	00098816	00098866
	110	233	88	209	1.1	00098818	00098868
	160	332	184	302	2.8	00098820	00098870

Disponibile con juntas de vitón y de NBR. Consultar. · Disponível com juntas de viton e de NBR. Consultar.

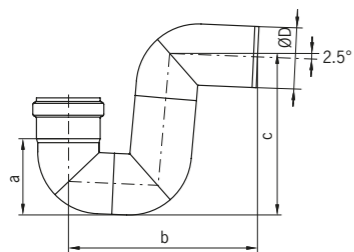
	ØD1 (mm)	ØD2 (mm)	a (mm)	b (mm)	c (mm)	Peso (kg)	Cod. Art. AISI304	Cod. Art. AISI316L
	50	40	119	55	71	0.3	00417406	00417408
	75	40	144	94	56	0.3	00417446	00417447
	75	50	144	56	94	0.3	00400661	00400663
	110	50	147	42	119	0.5	00400665	00400667
	110	75	182	60	135	1.0	00400669	00400671
	125	75	200	65	141	1.1	00419764	00419766
	125	110	250	90	160	1.1	00419768	00419770
	160	110	332	119	191	2.6	00400699	00400701
	200	160	359	123	250	4.7	00419423	00419425
	250	200	429	175	307	7.6	-	00417116
	315	250	513	149	382	14.0	-	00417211
	50	40	119	55	71	0.3	00417410	00417412
	75	50	144	56	94	0.4	00400673	00400675
	110	50	147	42	119	0.7	00400677	00400679
	110	75	182	60	135	1.2	00400681	00400683
	160	110	332	119	190	3.5	00400703	00400705
	250	200	429	150	307	10.1	-	00417124
	315	250	513	149	382	17.8	-	00417213

Disponibile con juntas de vitón y de NBR. Consultar. · Disponível com juntas de viton e de NBR. Consultar.

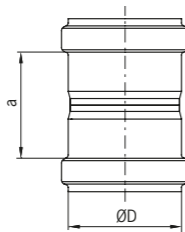
Tuberías de Acero Inoxidable Accesorios Tubagem de Aço Inoxidável Acessórios



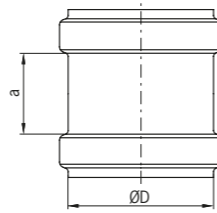
Sifón
Sifão



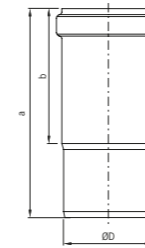
Manguito de unión
União



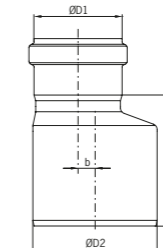
Manguito de reparación
União de reparação



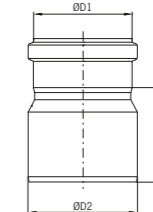
Conector de expansión
União com aumento



Ampliaciones
Aumentos



Ampliaciones concéntricas
Aumentos concêntricos



ØD (mm)	a (mm)	b (mm)	c (mm)	Peso (kg)	Cod. Art. AISI304	Cod. Art. AISI316L
50	68	187	149	0.5	00098822	00098872
75	94	232	193	0.7	00098824	00098874
110	132	300	254	1.3	00098826	00098876
160	190	403	347	3.3	00098828	00098878

ØD (mm)	a (mm)	Peso (kg)	Cod. Art. AISI304	Cod. Art. AISI316L
40	51	0.1	00417392	00417394
50	54	0.1	00098920	00098970
75	75	0.2	00098922	00098972
110	84	0.4	00098924	00098974
125	140	0.4	00419813	00419815
160	110	0.8	00098926	00098976
200	136	1.8	00419431	00419433
250	181	3.1	-	00417160
315	179	5.2	-	00417225

ØD (mm)	a (mm)	Peso (kg)	Cod. Art. AISI304	Cod. Art. AISI316L
40	57	0.1	00417388	00417390
50	44	0.1	00098830	00098880
75	46	0.2	00098832	00098882
110	52	0.3	00098834	00098884
125	70	0.3	00419772	00419774
160	76	0.7	00098836	00098886
200	100	1.5	00419435	00419437
250	182	2.4	-	00417139
315	179	4.9	-	00417220

Disponibile con juntas de vitón y de NBR. Consultar. · Disponível com juntas de viton e de NBR. Consultar.

Nota: Los manguitos de reparación se utilizan para ayudar a reparar de forma correcta una avería de la tubería in-situ. A diferencia del manguito de unión, no tiene el registro central para limitar la profundidad de inserción de la tubería. El manguito de reparación se desliza por completo sobre la junta de la tubería y se posiciona para hacer de puente en la junta de la tubería. Consejo de instalación: marque la posición final del manguito de reparación en el sistema de tubería instalado para asegurar que las juntas del manguito están posicionadas simétricamente en relación con la junta de la tubería.
Observação: As uniões de reparação são usadas para ajudar a reparar, corretamente, uma falha na tubagem in-situ. Ao contrário da manga de união, não tem registo central para limitar a profundidade de inserção da tubagem. A união de reparação desliza completamente sobre a junta da tubagem e posiciona-se para fazer de ponte na junta da tubagem. Conselho para instalação: marque a posição final da união de reparação no sistema da tubagem instalado para garantir que as juntas da união ficam posicionadas simetricamente em relação à junta da tubagem.

ØD1 (mm)	a (mm)	b (mm)	Peso (kg)	Cod. Art. AISI304	Cod. Art. AISI316L
40	150	90	0.2	00417382	00417384
50	159	102	0.2	00098664	00098666
75	175	113	0.3	00098668	00098670
110	200	121	0.5	00098672	00098674
125	250	165	0.6	00419776	00419778
160	292	170	1.4	00098676	00098678
200	180	350	2.4	00417194	00417196
250	400	190	3.8	-	00417143
315	450	200	7.2	-	00417221

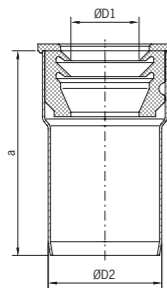
ØD1 (mm)	ØD2 (mm)	a (mm)	b (mm)	Peso (kg)	Cod. Art. AISI316L
40	50	85	5	0.3	00417418
40	75	85	17	0.3	00417419
50	75	75	7	0.3	00098892
50	110	110	25	0.4	00098978
75	110	110	15	0.5	00098894
110	160	160	22	1.1	00098896
200	250	180	15	2.4	00417135
250	315	190	15	4.4	00417218
40	50	-	-	-	00417416
40	75	85	-	0.3	00417417
50	75	88	-	0.3	00419826
50	110	113	-	1.4	00417018
75	125	105	-	0.6	00419828
110	125	107	-	0.6	00419780
110	160	126	-	0.9	00419830
125	160	160	-	1.2	00419811
160	200	200	-	1.8	00419441
200	250	180	-	2.4	00417133
315	250	190	-	4.4	00417217

Disponibile con juntas de vitón y de NBR. Consultar. · Disponível com juntas de viton e de NBR. Consultar.

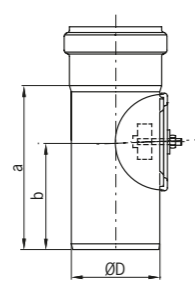
Tuberías de Acero Inoxidable Accesorios Tubagem de Aço Inoxidável Acessórios



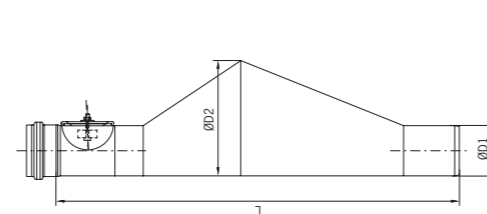
Ampliaciones con junta NBR
Aumentos com junta NBR



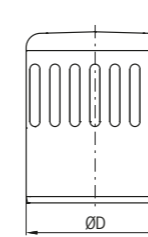
Unidad de acceso
Unidade de acesso



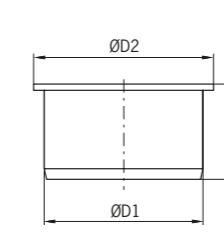
Tubería anti-ratas
Tubagem anti-ratos



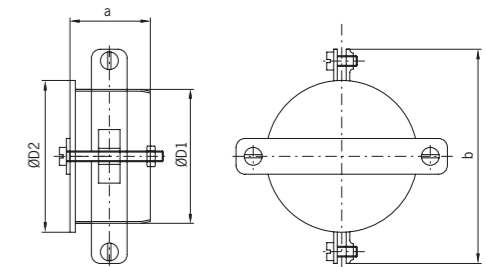
Tapa extractor
Tampa extratora



Tapón
Tampão



Tapón con abrazadera
Tampão com braçadeira



	ØD1 (mm)	ØD2 (mm)	a (mm)	Peso (kg)	Cod. Art. AISI316L
	32	50	90	0,2	00419373
	40	50	90	0.2	00419374

	ØD (mm)	a (mm)	b (mm)	Peso (kg)	Cod. Art. AISI304	Cod. Art. AISI316L
	75	139	90	0.5	00098913	00098963
	110	183	117	0.8	00098915	00098965
	125	210	135	0.9	00419783	00419785
	160	288	184	2.3	00098917	00098967
	200	293	186	3.7	00419676	00419678
	250	290	184	3.8	-	00417128
	315	340	228	8.9	-	00417214

	ØD1 (mm)	ØD2 (mm)	L (mm)	Peso (kg)	Cod. Art. AISI304	Cod. Art. AISI316L
	110	250	864	3.8	00419268	00419270

Disponible con juntas de vitón y de NBR. Consultar. · Disponível com juntas de viton e de NBR. Consultar.

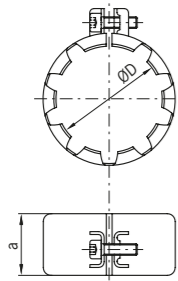
	ØD (mm)	Peso (kg)	Cod. Art. AISI316L
	110	0.4	00098962

	ØD1 (mm)	ØD2 (mm)	a (mm)	b (mm)	Peso (kg)	Cod. Art. AISI316L
	40	35	50	-	0.1	00417405
	50	58	45	-	0.1	00098888
	75	85	45	-	0.3	00098889
	110	120	45	-	0.5	00098890
	125	135	50	-	0.6	00419782
	160	170	50	-	0.5	00098891
	200	210	50	-	0.7	00098994
	250	260	83	-	1.0	00417131
	315	325	73	-	2.2	00417215
	40	45	50	-	0.3	00417402
	50	58	45	88	0.4	00419138
	75	85	45	120	0.6	00419139
	110	120	45	167	0.8	00419140
	160	170	50	214	1.1	00419141
	200	210	58	254	1.6	00419455
	250	260	83	302	1.3	00417132
	315	325	130	371	3.7	00417216

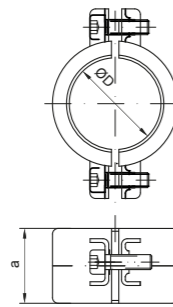
Tuberías de Acero Inoxidable Accesorios Tubagem de Aço Inoxidável Acessórios



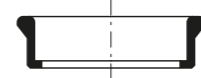
Abrazadera de presión
Braçadeira de pressão



Abrazadera de presión 2 piezas
Braçadeira de pressão 2 peças



Sello reducción conexión ACO Pipe
Selo de redução conexão ACO Pipe



Sello reducción conexión hierro fundido
Selo de redução conexão ferro fundição



Sello EPDM
Selo EPDM



Sello NBR
Selo NBR



Sello Viton®
Selo Viton®



	ØD (mm)	a (mm)	Peso (kg)	Cod. Art. AISI304	Cod. Art. AISI316L
	50	40	0.11	00417066	00417067
	75	43	0.16	00417068	00417069
	110	43	0.25	00417226	00417227
	40	36	0.10	00417396	00417397
	50	40	0.14	00417024	00417025
	75	40	0.25	00417026	00417027
	110	43	0.34	00417028	00417029
	125	45	0.38	00417016	00417017
	160	45	0.48	00417030	00417031
	200	45	0.51	-	00419983
250	45	0.71	-	00417137	
	315	48	0.9	00417219	-

	ØD (mm)	Peso (kg)	Cod. Art. EPDM
	70 / 75	0.06	00400580
	100 / 110	0.10	00400581
	150 / 160	0.14	00400582
	70 / 75	0.05	00400586
	100 / 110	0.08	00400587
	150 / 160	0.12	00400588

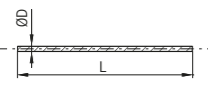
ØD (mm)	Peso (kg)	Cod. Art. EPDM	Cod. Art. NBR	Cod. Art. Viton®
40	0.01	00417400	00417401	-
50	0.01	00098400	00417037	00098404
75	0.02	00098401	00417038	00098405
110	0.05	00098402	00417039	00098406
125	0.06	00419453	00417041	00419454
160	0.08	00098403	00417040	00098407
200	0.10	00098433	00417042	00098437
250	0.12	00417146	00417148	00417147
315	0.30	00417222	00417223	00417506

Descripción	ØD (mm)	a (mm)	Peso (kg)	Cod. Art. A. Galva.	Cod. Art. AISI316L
Placa de fijación <i>Placa de fixação</i>	8,4	70	0.05	00400525	00400521
Soporte de acero con protección de goma <i>Suporte de aço com proteção de borracha</i>	40	-	0.12	00417434	00417359
	50	-	0.14	00400533	00400529
	75	-	0.23	00400534	00400530
	110	-	0.33	00400535	00400531
	125	-	0.36	00419854	00419855
	160	-	0.39	00400536	00400532
	200	-	0.44	00419451	00419675
250	-	0.60	-	00417149	
315	-	1.0	-	00417224	
Soporte de acero con protección de goma y estribo <i>Suporte de aço com proteção de borracha e estribo</i>	40	-	-	00417358	00417360
	50	56	0.18	00400541	00400537
	75	80	0.28	00400542	00400538
	110	116	0.41	00400543	00400539
	160	166	0.48	00400544	00400540
Soporte de acero con protección de goma y llave <i>Suporte de aço com proteção de borracha e chave</i>	40	-	-	-	00417361
	50	120	0.16	00400549	00400545
	75	133	0.26	00400550	00400546
	110	150	0.38	00400551	00400547
	160	175	0.44	00400552	00400548


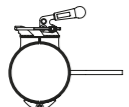
Tuberías de Acero Inoxidable Accesorios

Tubagem de Aço Inoxidável Acessórios

Descripción Descrição	ØD (mm)	a (mm)	Peso (kg)	Cod. Art. A. Galva.	Cod. Art. AISI316L
 Set para fijación axial Conjunto para fixação axial	-	-	0.11	00400565	00400561

Descripción Descrição	ØD (mm)	L (mm)	Peso (kg)	Cod. Art. A. Galva.	Cod. Art. AISI316L
 Poste de soporte roscado M8 Poste de suporte com osca M8	M8	1000	0.39	00400557	00400553
	M8	90	0.03	00400558	00400554
	M8	40	0.016	00400559	00400555

Descripción Descrição	Peso (kg)	Cod. Art.
 Lubricante universal Lubrificante universal	0.15	E80350000
	1.00	E80350001
 Cortador eléctrico 50-110mm Cortador elétrico 50-110mm	20	00400745_1
 Cortador manual 50-110mm Cortador manual 50-110mm	3.50	00419363
 Recambio · Reposição 00419363	0.005	00419365
Recam. · Repos. 00400738 · 00419364	0.005	00400578

Descripción Descrição	ØD (mm)	Peso (kg)	Cod. Art. A. Galva.
 Cortador manual Cortador manual	50 - 110	1.0	00419364
	110 - 160	2.0	00400738
	160 - 250	2.0	00417228
 Soporte para soporte manual Suporte para corte manual	125	3.5	00419857
	160	4.0	00400742_1
	200	4.5	00400743_1

Velocidad de flujo total para gradientes variables

Velocidade de fluxo total para gradientes variáveis

Para aplicaciones de drenaje de aguas pluviales/torrenciales

Caudales basados en la fórmula de Colebrook-White
Coeficiente de rugosidad $k_s = 0,6 \text{ mm}$

Para aplicações de drenagem de águas pluviais/torrenciais

Causais baseados na fórmula de Colebrook-White
Coeficiente de rugosidade $k_s = 0,6 \text{ mm}$

% Gradiente	Tubo · Tubagem Ø 40mm		Tubo · Tubagem Ø 50mm		Tubo · Tubagem Ø 75mm		Tubo · Tubagem Ø 110mm		Tubo · Tubagem Ø 125mm	
	Flujo Flujo Q (l/s)	Velocidad Velocidade v (m/s)	Flujo Flujo Q (l/s)	Velocidad Velocidade v (m/s)	Flujo Flujo Q (l/s)	Velocidad Velocidade v (m/s)	Flujo Flujo Q (l/s)	Velocidad Velocidade v (m/s)	Flujo Flujo Q (l/s)	Velocidad Velocidade v (m/s)
10.0	1.44	1.28	2.74	1.52	8.40	2.01	23.81	2.60	33.61	2.83
7.5	1.25	1.11	2.38	1.31	7.28	1.74	20.62	2.25	29.11	2.45
5.0	1.01	0.90	1.94	1.07	5.94	1.42	16.83	1.84	23.77	2.00
4.5	0.96	0.86	1.84	1.02	5.64	1.35	15.97	1.74	22.55	1.90
4.0	0.90	0.81	1.73	0.96	5.31	1.27	15.06	1.64	21.26	1.79
3.5	0.84	0.75	1.62	0.90	4.97	1.19	14.08	1.54	19.88	1.67
3.0	0.78	0.70	1.50	0.83	4.60	1.10	13.04	1.42	18.41	1.55
2.5	0.71	0.64	1.37	0.76	4.20	1.00	11.90	1.30	16.80	1.41
2.0	0.63	0.57	1.23	0.68	3.76	0.90	10.64	1.16	15.03	1.26
1.5	0.55	0.49	1.06	0.59	3.25	0.78	9.22	1.01	13.01	1.10
1.0	0.44	0.40	0.87	0.48	2.66	0.63	7.53	0.82	10.63	0.89

% Gradiente	Tubo · Tubagem Ø 160 mm		Tubo · Tubagem Ø 200 mm		Tubo · Tubagem Ø 250 mm		Tubo · Tubagem Ø 315 mm	
	Flujo Flujo Q (l/s)	Velocidad Velocidade v (m/s)	Flujo Flujo Q (l/s)	Velocidad Velocidade v (m/s)	Flujo Flujo Q (l/s)	Velocidad Velocidade v (m/s)	Flujo Flujo Q (l/s)	Velocidad Velocidade v (m/s)
10.0	64.15	3.31	116.89	3.83	218.31	4.45	401.51	5.15
7.5	55.56	2.87	101.22	3.32	188.95	3.85	347.54	4.46
5.0	45.36	2.34	82.65	2.71	154.13	3.14	283.52	3.64
4.5	43.03	2.22	78.40	2.57	146.17	2.98	268.90	3.45
4.0	40.57	2.10	73.92	2.43	137.77	2.81	253.45	3.25
3.5	37.95	1.96	69.14	2.27	128.82	2.63	236.99	3.04
3.0	35.13	1.81	64.01	2.10	119.20	2.43	219.31	2.82
2.5	32.07	1.66	58.43	1.92	108.74	2.22	200.09	2.57
2.0	28.68	1.48	52.26	1.71	97.18	1.98	178.83	2.30
1.5	24.84	1.28	45.26	1.48	84.05	1.71	154.70	1.99
1.0	20.28	1.05	36.95	1.21	68.48	1.40	126.07	1.62

Nota: los caudales indicados asumen una tubería con un desagüe sin restricciones. En instalaciones que no cuenten con un desagüe sin restricciones, el caudal se verá afectado por la reducción del flujo descendente. En inclinaciones pequeñas, la fórmula de Colebrook-White subestima los caudales (ya que, cuando el gradiente tiende a cero por ciento, la velocidad también tiende a cero).
En instalaciones planas o casi planas (pendiente < 1%), deben usarse tablas de caudal adaptadas a varias dimensiones.
Nota: os caudais indicados assumem uma tubagem com uma drenagem sem restrições. Em instalações que não possuem drenagem sem restrições, o caudal será afetado pela redução do fluxo descendente. Em pequenas inclinações, a fórmula de Colebrook-White subestima os caudais (uma vez que, quando o gradiente tende a zero por cento, a velocidade também tende a zero).
Em instalações planas ou quase planas (pendente < 1 %), devem ser usadas tabelas de caudal adaptadas a várias dimensões.

Velocidad de flujo total para gradientes variables Velocidade de fluxo total para gradientes variáveis

Para aplicaciones de drenaje de aguas grises

Caudales basados en la fórmula de Colebrook-White
Coeficiente de rugosidad ks = 0,6 mm

Para aplicações de drenagem de águas cinzas

Causais baseados na fórmula de Colebrook-White
Coeficiente de rugosidade ks = 0,6 mm

% Gradiente	Tubo · Tubagem Ø 40 mm		Tubo · Tubagem Ø 50 mm		Tubo · Tubagem Ø 75 mm		Tubo · Tubagem Ø 110 mm		Tubo · Tubagem Ø 125 mm	
	Flujo Fluxo Q (l/s)	Velocidad Velocidade v (m/s)	Flujo Fluxo Q (l/s)	Velocidad Velocidade v (m/s)	Flujo Fluxo Q (l/s)	Velocidad Velocidade v (m/s)	Flujo Fluxo Q (l/s)	Velocidad Velocidade v (m/s)	Flujo Fluxo Q (l/s)	Velocidad Velocidade v (m/s)
10.0	1.21	1.08	2.30	1.27	7.14	1.71	20.45	2.23	28.97	2.44
7.5	1.04	0.93	1.99	1.10	6.19	1.48	17.71	1.93	25.09	2.11
5.0	0.85	0.76	1.63	0.90	5.05	1.21	14.46	1.58	20.49	1.72
4.5	0.81	0.72	1.54	0.85	4.79	1.14	13.72	1.50	19.43	1.64
4.0	0.76	0.68	1.46	0.80	4.52	1.08	12.94	1.41	18.32	1.54
3.5	0.71	0.64	1.36	0.75	4.23	1.01	12.10	1.32	17.14	1.44
3.0	0.66	0.59	1.26	0.70	3.91	0.93	11.20	1.22	15.87	1.34
2.5	0.60	0.54	1.15	0.64	3.57	0.85	10.23	1.12	14.49	1.22
2.0	0.53	0.48	1.03	0.57	3.19	0.76	9.15	1.00	12.96	1.09
1.5	0.46	0.42	0.89	0.49	2.77	0.66	7.92	0.86	11.22	0.94
1.0	0.37	0.34	0.73	0.40	2.26	0.54	6.47	0.71	9.16	0.77

% Gradiente	Tubo · Tubagem Ø 160 mm		Tubo · Tubagem Ø 200 mm		Tubo · Tubagem Ø 250 mm		Tubo · Tubagem Ø 315 mm	
	Flujo Fluxo Q (l/s)	Velocidad Velocidade v (m/s)	Flujo Fluxo Q (l/s)	Velocidad Velocidade v (m/s)	Flujo Fluxo Q (l/s)	Velocidad Velocidade v (m/s)	Flujo Fluxo Q (l/s)	Velocidad Velocidade v (m/s)
10.0	55.61	2.87	101.81	3.34	206.87	4.22	382.95	4.92
7.5	48.16	2.49	88.17	2.89	177.84	3.62	329.47	4.23
5.0	39.32	2.03	71.99	2.36	143.52	2.93	266.21	3.42
4.5	37.30	1.93	68.30	2.24	135.71	2.77	251.81	3.23
4.0	35.17	1.82	64.39	2.11	127.46	2.60	236.59	3.04
3.5	32.90	1.70	60.23	1.98	118.69	2.42	220.42	2.83
3.0	30.46	1.57	55.76	1.83	109.29	2.23	203.07	2.61
2.5	27.80	1.44	50.90	1.67	99.10	2.02	184.25	2.37
2.0	24.87	1.28	45.53	1.49	87.86	1.79	163.50	2.10
1.5	21.53	1.11	39.43	1.29	75.18	1.53	140.05	1.80
1.0	17.58	0.91	32.19	1.06	60.25	1.23	112.42	1.44

Nota: los caudales indicados asumen una tubería con un desagüe sin restricciones. En instalaciones que no cuenten con un desagüe sin restricciones, el caudal se verá afectado por la reducción del flujo descendente. En inclinaciones pequeñas, la fórmula de Colebrook-White subestima los caudales (ya que, cuando el gradiente tiende al cero por ciento, la velocidad también tiende a cero).
En instalaciones planas o casi planas (pendiente < 1%), deben usarse tablas de caudal adaptadas a varias dimensiones.
Nota: os caudais indicados assumem uma tubagem com uma drenagem sem restrições. Em instalações que não possuem drenagem sem restrições, o caudal será afetado pela redução do fluxo descendente. Em pequenas inclinações, a fórmula de Colebrook-White subestima os caudais (uma vez que, quando o gradiente tende a zero por cento, a velocidade também tende a zero).
Em instalações planas ou quase planas (pendente < 1%), devem ser usadas tabelas de caudal adaptadas a várias dimensões.

Presiones de funcionamiento Instalación y funcionamiento Pressões de operação Instalação e operação

Presión de funcionamiento

Los sistemas de tuberías con conectores ACO de acero inoxidable están equipados con una exclusiva junta labial doble fabricada en EPDM o Viton®. La junta labial doble ofrece una mayor seguridad para alcanzar una fiabilidad total a largo plazo. Los sistemas de tuberías con conectores ACO de acero inoxidable están testados y certificados para presiones de funcionamiento en sistemas por gravedad, de vacío y sifónicos.

Los sistemas de tuberías ACO de acero inoxidable están diseñados para una presión máxima de 0,5 bar, de acuerdo con la norma EN 1124. Cuando existan presiones superiores, es necesario combinar el sistema con abrazaderas de presión.

Pressão de funcionamento

Os sistemas de tubagens com ligações ACO de aço inoxidável estão equipados com uma junta labial dupla exclusiva construída em EPDM ou Viton®. A junta labial dupla oferece uma maior segurança para atingir uma fiabilidade total a longo prazo. Os sistemas de tubagens com ligações ACO de aço inoxidável são testados e certificados para pressões de funcionamento em sistemas de gravidade, vácuo e sifónicos.

Os sistemas de tubagem ACO de aço inoxidável são projetados para uma pressão máxima de 0,5 bar, de acordo com a norma EN 1124. Quando existem pressões mais altas é necessário combinar o sistema com braçadeiras de pressão.

Diámetro de tubería Diâmetro da tubagem (mm)	Presión de funcionamiento Pressão de funcionamento (bar)	
	Sin abrazadera de presión Sem braçadeira de pressão	Con abrazadera de presión Com braçadeira de pressão
40	0.5	2.5
50	0.5	2.5
75	0.5	2.5
110	0.5	2.5
125	0.5	2.5
160	0.5	1.5
200	0.5	1.5
250	0.5	1.0
315	0.5	0.7

Aplicaciones por vacío Aplicações por vácuo	
Diámetro de tubería Diâmetro da tubagem (mm)	Presión de funcionamiento Pressão de funcionamento (bar)
40	-0.8
50	-0.8
75	-0.8
110	-0.8
125	-0.8
160	-0.8
200	-0.8
250	-0.8
315	-0.8

Instalación y funcionamiento

El sistema Push-fit de ACO está clasificado y certificado como producto no combustible (al estar fabricado conforme con la norma EN 1124, en sus partes 1 y 2). Esta norma clasifica el sistema de tuberías ACO como resistente al fuego de clase A1 (nivel máximo).

Los sistemas de tuberías ACO también están certificados por la autoridad SITAC como resistentes al fuego (nº de certif. 0410-01). Está disponible un certificado especial de resistencia al fuego para tuberías con revestimiento (nº CSI PK-13-083). Están disponibles certificados de resistencia al fuego de las autoridades marítimas.

No combustibilidad:

- No combustible
- No son necesarios manguitos cortafuegos adicionales en la instalación
- No se emiten gases tóxicos en caso de incendio
- Cumple normativa EN-1124

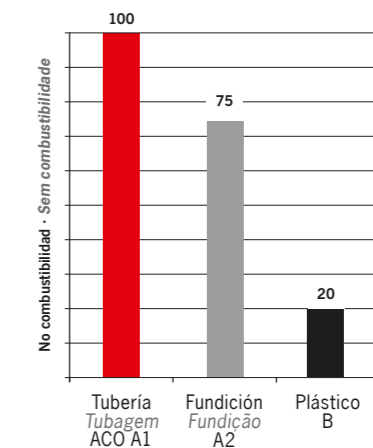
Instalação e funcionamento

O sistema Push-fit da ACO está classificado e certificado como produto não combustível (ao ser fabricado de acordo com a norma EN 1124, nas secções 1 e 2). Esta norma classifica o sistema de tubagem ACO como resistente ao fogo de classe A1 (nivel máximo).

Os sistemas de tubagens ACO também estão certificados pela autoridade SITAC como resistentes ao fogo (certificado nº. 0410-01). Está disponível um certificado especial de resistência ao fogo para tubagens com revestimento (nº CSI PK-13-083). Estão disponíveis certificados de resistência ao fogo das autoridades marítimas.

Sem combustibilidade:

- Não combustível
- Não são necessárias mangas corta-fogos adicionais na instalação
- Não são emitidos gases tóxicos de incêndio
- De acordo com normativa EN-1124





ACO Service

Cada proyecto es diferente y presenta sus propias exigencias y retos. Además de nuestros productos, también le ofrecemos nuestros conocimientos y servicios para desarrollar juntos soluciones a medida, desde el diseño hasta el soporte posterior a la instalación.

Cada projeto é diferente e apresenta as suas próprias exigências e desafios. Além dos nossos produtos, também oferecemos o nosso conhecimento e serviços para, em conjunto, desenvolvermos soluções personalizadas, desde o desenho até ao apoio pós-instalação.

Formación Formação

Información y formación continuada

En la Academia ACO compartimos los conocimientos del Grupo ACO mundial con arquitectos, ingenieros de diseño, instaladores y responsables de mantenimiento para los que la calidad es importante. Le invitamos a aprovecharlo.

Informação e formação continua

Na Academia ACO partilhamos o conhecimento do Grupo ACO mundial com arquitetos, engenheiros de projeto, instaladores e gestores de manutenção para os quais a qualidade é importante. Aproveite!

Diseño Desenho

Diseño y optimización

La especificación y el diseño de soluciones de drenaje permiten muchas variaciones. ¿Qué concepto aporta la solución más económica y técnicamente fiable? Le ayudamos a encontrar la respuesta correcta.

Desenho e otimização

A especificação e o desenho das soluções de drenagem permitem muitas variações. Que conceito oferece a solução mais económica e tecnicamente confiável? Ajudamos a encontrar a resposta certa.

Soporte Suporte

Asesoramiento y soporte durante la construcción

Para evitar sorpresas desagradables entre el diseño y la instalación de una solución de drenaje, le aconsejamos y asesoramos in situ en cada proyecto concreto de construcción.

Assessoria e apoio durante a construção

Para evitar surpresas desagradáveis entre o projeto e a instalação de uma solução de drenagem, aconselhamos e assessoramos, no local, cada projeto concreto de construção.

Mantenimiento Manutenção

Inspección y mantenimiento

Los productos ACO se diseñan y fabrican para una larga vida. Con nuestro servicio postventa nos aseguramos de que ACO siga ofreciéndole la máxima calidad durante muchos años.

Inspeção e manutenção

Os produtos ACO são concebidos e fabricados para uma longa vida útil. Com o nosso serviço pós-venda, garantimos que a ACO continue a oferecer a máxima qualidade durante muitos anos.

ACO Buildind Drainage en internet ACO Buildind Drainage na internet

La web www.aco.es ofrece abundante información sobre estaciones de bombeo en superficie y enterradas para que pueda usted encontrar rápidamente un producto para sus clientes.

¡Suscríbese a nuestro boletín! www.aco.es/

Video - Estaciones de bombeo en superficie y enterradas. <http://aco.me/hebeanlagen>

Catálogo online

Con el nuevo catálogo online de nuestra web puede descargarse fácilmente esquemas con dimensiones y fichas técnicas. Es posible seleccionar el producto marcando los correspondientes criterios de selección.

- Localizador de productos
- Búsqueda por palabras clave y referencia
- Fichas técnicas (TXT, Datanorm y GAEB)
- Esquemas con dimensiones (DXF)
- Ilustraciones de productos
- Instrucciones de instalación y montaje
- www.aco.es/descargas/documentacion

eServices

Diseño de estaciones de bombeo en superficie y enterradas para aguas residuales. Con la ayuda de la herramienta de diseño de

estaciones de bombeo de aguas residuales es posible determinar la planta adecuada para cada aplicación concreta, introduciendo varios parámetros en esta dirección:

www.aco.es

Es posible determinar la planta elevadora de aguas residuales adecuada en tan solo tres pasos:

- Introducción de las condiciones de uso en el lugar de instalación
- Selección de una planta elevadora con el correspondiente volumen usable
- Diseño y dimensiones de las bombas
- Salida de los valores calculados y rellenado del formulario PDF

A página web www.aco.es ofrece grande quantidade de informação sobre centrais elevatórias e estações de bombagem para que possa encontrar, com rapidez, um produto para os seus clientes.

Subscreva o nosso boletim! <http://aco.me/hebeanlagen>

Video - Centrais elevatórias ACO <http://aco.me/hebeanlagen>

Catálogo on-line

Com o novo catálogo on-line da nossa página web pode, com toda a facilidade, descarregar

os planos com dimensões e fichas técnicas. É possível seleccionar o produto marcando os critérios de seleção correspondentes.

- Localizador de produtos
- Pesquisa por palavras-chave e referência
- Fichas técnicas (TXT, Datanorm e GAEB)
- Esquemas com dimensões (DXF)
- Ilustrações de produtos
- Instruções de instalação e montagem
- www.aco.es/pt/descargas/documentacion

eServices

Projeto de centrais elevatórias de águas residuais.

Com a ajuda da ferramenta de desenho de centrais elevatórias de águas residuais é possível determinar a central apropriada para cada aplicação em concreto, introduzindo vários parâmetros nesta direção:

www.aco.es/

É possível determinar a central elevatória de águas residuais em apenas três etapas:

- Introdução das condições de utilização no local de instalação
- Seleção de uma central elevatória com o correspondente volume utilizável
- Conceção e dimensões das bombas.
- Saída dos valores calculados e preenchimento do formulário PDF

Servicio ACO 360° - todo en un solo lugar Serviço ACO 360° - tudo num só lugar

El servicio 360° de ACO Building Drainage le ofrece una amplia gama de productos, desde asesoramiento técnico y venta hasta contratos de mantenimiento. También le ayudamos durante el arranque y la puesta en marcha, directamente en las instalaciones de la empresa.

Le asistimos en la adquisición de recambios y la reparación de todos los productos que requieren mantenimiento. Además, puede contactar con nosotros si desea

realizar modificaciones estructurales o tareas de modernización.

Nuestros servicios

- Asesoramiento técnico y venta
- Puesta en marcha de las plantas
- Mantenimiento conforme con la normativa
- Reparaciones rápidas
- Contrato de mantenimiento con 5 años de garantía y recambios gratuitos

O serviço de 360° da ACO Building Drainage oferece uma ampla gama de produtos, desde consultoria técnica e venda até contratos de manutenção. Também ajudamos durante o arranque e colocação em funcionamento, diretamente nas instalações da empresa.

Damos assistência na compra de peças de substituição e na reparação de todos os produtos que exigem manutenção. Além disso, pode entrar em contacto conosco

se desejar fazer alterações estruturais ou tarefas de modernização.

Os nossos serviços

- Assessoria técnica e venda
- Colocação em funcionamento das centrais
- Manutenção, de acordo com os regulamentos
- Reparações rápidas
- Contrato de manutenção com 5 anos de garantia e peças de substituição gratuitas

Servicio in situ

El servicio in situ lo realizan nuestras 32 empresas colaboradoras certificadas, con 120 instaladores cualificados, lo que nos permite satisfacer todas las necesidades con la máxima celeridad y exhaustividad. Además, con nuestros 8 instaladores propios podemos responder rápidamente a sus deseos. Ofrecemos periódicamente cursos de formación en nuestra fábrica de Stadlengsfeld, para mantener al día en todo momento a nuestros técnicos de mantenimiento e instaladores. Reconstruimos situaciones de instalación reales y formamos directamente con el producto.

Serviço in situ

O serviço in situ é realizado pelas nossas 32 empresas colaboradoras certificadas, com 120 instaladores qualificados, o que nos permite satisfazer todas as necessidades com a máxima rapidez e exaustividade. Além disso, com os nossos 8 instaladores próprios podemos, rapidamente, dar resposta aos seus desejos. Periodicamente, oferecemos cursos de formação na nossa fábrica, em Stadlengsfeld, para manter os nossos técnicos de manutenção e instaladores sempre atualizados. Reconstruimos situações reais de instalação e formamos diretamente com o produto. garantia e peças de substituição gratuitas



ACO es su proveedor de sistemas para puesta en marcha y mantenimiento

A ACO é o seu fornecedor de sistemas para colocação em funcionamento e manutenção

Desde el arranque hasta el mantenimiento, desde las reparaciones hasta las alteraciones estructurales y modernizaciones, con ACO usted lo recibe todo en un solo lugar. Tres nuevos contratos de mantenimiento con los profesionales de ACO Building Drainage le garantizan la máxima fiabilidad operativa a unos costes calculables.

El funcionamiento permanente de la planta solo puede asegurarse mediante un mantenimiento adecuado con la periodicidad indicada en las normas DIN/EN que se especifican a continuación.

- Separadores de grasas: véase DIN 4040, Parte 100 y EN 1825-2
- Plantas elevadoras de aguas residuales: véase DIN 1986, Parte 100 y EN 12056
- Protección ante reflujos: véase DIN 1986, Parte 3

Desde o início até à manutenção, desde as reparações até às alterações estruturais e às atualizações, com a ACO recebe tudo num só lugar. Três novos contratos de manutenção com os profissionais da ACO Building Drainage garantem-lhe a máxima fiabilidade operacional a custos calculáveis.

O funcionamento permanente da instalação só pode ser assegurado por uma manutenção adequada com a periodicidade indicada nas normas DIN/EN abaixo especificadas.

- Separadores de gorduras: ver DIN 4040, secção 100 e EN 1825-2
- Centrais elevatórias de águas residuais: ver DIN 1986, secção 100 e EN 12056
- Proteção contra refluxo: ver DIN 1986, Seção 3

Contrato ACO Service Contrato ACO Serviço



Ingeniería Engenharia

Dimensionamiento de equipos de separación.

Cálculos de las necesidades de bombeo.

Auditorías y diseño higiénico de drenajes.

Dimensionamento de equipamentos de separação.

Cálculos das necessidades de bombagem.

Auditorias e desenho de drenagem higiénica



Puesta en marcha Arranque de instalação

Garantiza que el nuevo sistema se ajusta de forma óptima.

Funcionamiento eficiente desde el primer día.

Garante que o novo sistema ajusta-se de forma óptima.

Funcionamento eficiente desde o primeiro dia.



Limpeza Limpeza

Cálculo de las necesidades de limpieza según el equipo y el negocio.

Servicio de limpieza con partners autorizados.

Cálculo das necessidades de limpeza de acordo com o equipamento e o negócio.

Serviço de limpeza com parceiros autorizados.



Mantenimiento Manutenção

Mantenimientos preventivos de equipos de separación y bombeo.

Mantiene garantía y minimiza mantenimientos correctivos.

Manutenção preventiva de equipamentos de separação e bombagem.

Mantém a garantia e minimiza a manutenção corretiva.



Recambios Peças de substituição

Condiciones especiales para clientes en acciones correctivas y recambios.

Condições especiais para clientes em ações corretivas e peças de substituição.

Página Web

Te presentamos nuestra web www.aco.es, responsive para todo tipo de dispositivos, una web dinámica e intuitiva.

La web da a conocer todas las soluciones de ACO y ayuda la búsqueda de productos fácilmente. Para ello, hay diferentes formas de búsqueda: a través del buscador avanzado, a través de la identificación por áreas o, simplemente, poniendo el código del artículo en el buscador.

Todos los productos disponen de todos los recursos necesarios, en distintos formatos para diferentes usos y todos ellos están disponibles para su descarga. Estos pueden ser fichas técnicas, manuales de instalación, D.O.P., videos, etc.

Otra opción disponible que podemos encontrar es el acceso a la base de datos Presto, para elaborar los presupuestos de sus proyectos, donde podrá consultar los planos CAD, memorias, costes, unidades de obra y otra información sobre todos los sistemas de ACO.

Como novedad, hemos incorporado los MICROSITES, un mapa interactivo desde donde accederás a las recomendaciones según los diversos espacios, en los cuales podrás implementar los diferentes productos o soluciones a tus proyectos.

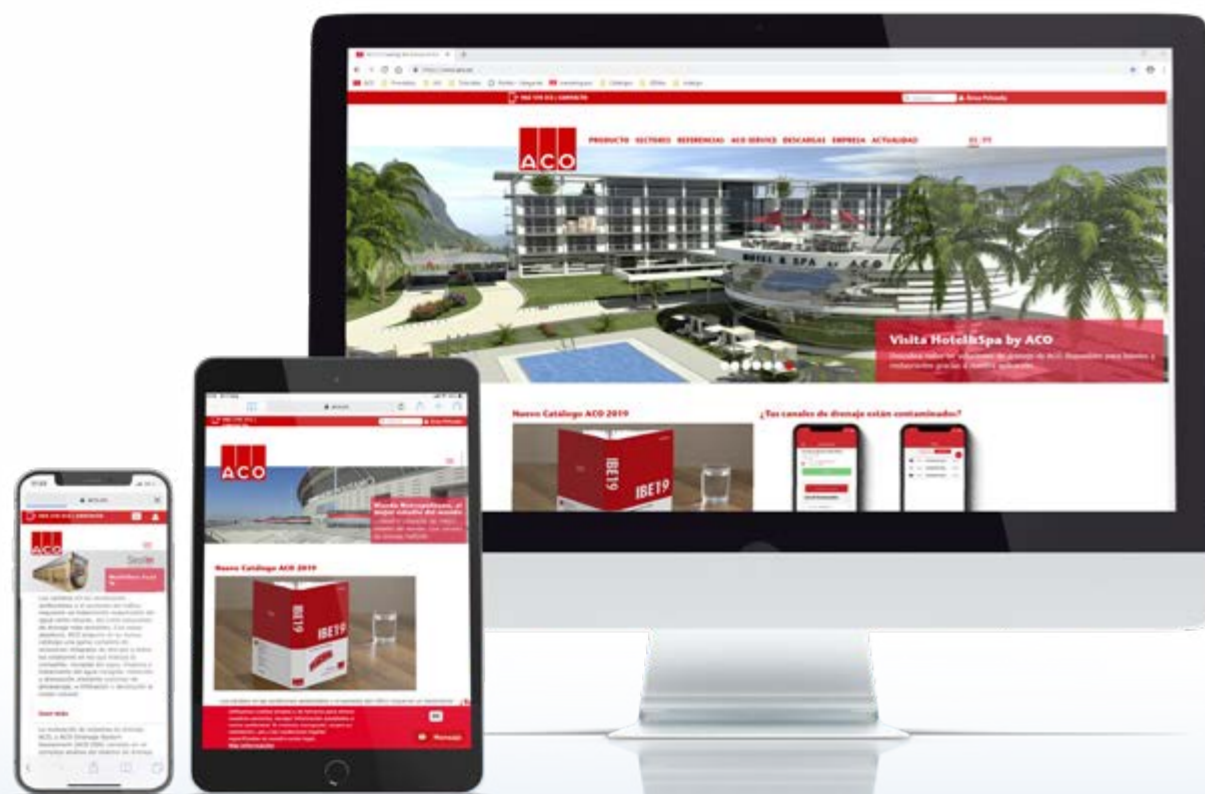
Apresentamos a nosso site, disponível para todo o tipo de dispositivos, um site dinâmica e simples.

A nossa pagina dá a conhecer todas as soluções ACO e pode encontrar todos os produtos facilmente. Para isso existem várias formas de pesquisar, pode ser através de metodo busca avançada, através da identificação por áreas, ou simplesmente introduzindo o código de artigo na barra de pesquisa.

Todos os produtos tem documentos em vários formatos para diferentes usos e todos eles estão disponíveis para descarregar. Estes podem ser fichas técnicas, manuais de instalação, D.O.P., etc.

Outra opção disponível que podemos encontrar é o acesso à base de dados Presto, para elaborar orçamentos dos seus projetos, onde pode consultar os planos CAD, memórias, custos, unidades de trabalho e outra informação sobre todos os sistemas ACO.

Como novidade, incorporamos MICROSITES, um mapa interativo onde pode aceder às recomendações de acordo com os diversos espaços, onde pode implementar os diferentes produtos ou soluções.



Referencias Referências

ADEGA QUINTA DO FREIXO REDONDO
Multidrain 200 Grelhas Inox C250

AEROPORTO DE FARO - RD200V

AEROPORTO DE LISBOA - Qmax900, RD300V

AERÓDROMO DE TERUEL - Monoblock

AEROPUERTO ASTURIAS - S300K

AEROPUERTO BARAJAS - MADRID - S300K

AEROPUERTO DE BILBAO - Monoblock

AEROPUERTO PALMA DE MALLORCA - MALLORCA - S150 y S300

AEROPUERTO VALENCIA - MANISES, VALENCIA
Tapas Servoasistidas Servokat

AMPLIACIÓN SRG EN LLIRIA, VALENCIA
Multidrain MD100 con pendiente

AMPLIACIÓN TERMINAL MSC EN PUERTO DE VALENCIA
QMax 500 y 700

ARRANJO AV. VASCO DA GAMA - SINES - MultiDrain

BAUHAUS DE ALCORCON - MADRID
V200 20.0 D400 + Sumideros EG250, select, RD150, SELF 200

BAUHAUS DE PATERNA, VALENCIA
Multidrain MD200 C250 y Monoblock RD150V F900

BASE AEREA DE MORON - SEVILLA - Oleopator K y C

BASE LOGÍSTICA INTERMARCHÉ - ALCANENA - Modular 200

C.COMERCIAL DOLCE VITA TEJO - LISBOA
Monoblock, MultiDrain, Oleopator-K

CAMPUS IBERDROLA SAN AGUSTIN DE GUADALIX - MADRID
Vdrain V100 20.0 con reja D400. Separadores Oleopator

CARREFOUR S'ESTADA, PALMA DE MALLORCA
Multidrain MD300, Self100 Brickslot, Self200 Brickslot

CASCO ANTIGUO - VILAFRANCA DEL PENEDES - Monoblock PD100V

CENTRO BOTIN - SANTANDER - Brickslot Multidrain

CENTRO CHEMPIONS EUDALDO CAULERO - PANGA - MultiDrain

CENTRO COMERCIAL PLAZA NORTE - MADRID
Monoblock, MultiDrain

CENTRO DE ARTES EDP - LISBOA - MD100 Brickslot

CENTRO DE DATOS BANCO SANTANDER SOLARES, CANTABRIA - Monoblock

CENTRO LOGISTICO LIDL EN ALCALÁ DE HENARES - MADRID V200 20.0 D400 - Separador SWM 100 litros.

CENTRO PENITENCIARIO - SORIA - Monoblock PD100

CHRONOPOST - ALFENA, VALONGO - S100/S150/S200

CIRCUITO DE VELOCIDAD DE LOS ARCOS - ALCAÑIZ Monoblock

CIUDAD DE LAS COMUNICACIONES DE TELEFÓNICA EN LAS TABLAS - MADRID - MultiDrain reja Composite

CIUDAD MEDIOAMBIENTE - SORIA - MultiDrain

CLUB NAUTICO S'ESTANYOL - IBIZA - Separador Hidrocarburos Oleopass

COLÉGIO S.GONÇALO - ILHA S.MIGUEL, AÇORES MultiDrain

CONRAD HOTEL AND SPA. - QUINTA DO LAGO, ALMANCIL
MultiDrain, ACO Areal, Brickslot

CONSTRUCCION TORRE PELLI - SEVILLA - Multidrain

CONTINENTE BOM DIA - ALCOCHETE - Modular 200

CONTINENTE MODELO - CARREGADO - PD200V

CONTINENTE BOM DIA - S. MARCOS DO CACÉM
Separador de Gorduras LipuMax Betão

CONTINENTE BOM DIA - VENDAS NOVAS - Box Channel

COOP. VIRGEN DE LAS VIÑAS TOMELLOSO

CIUDAD REAL Canal modular Ranurado.

DESGUACES MORA, ALICANTE Separador Hidrocarburos Oleopass NS30

EDIFICIO CIDADE FINANCEIRA - LUANDA
Oleopator-K NG30, MultiDrain

ESCOLA SECUNDÁRIA DE CANELAS VILA NOVA DE GAIA MultiDrain

ESTACIÓN MARÍTIMA DENIA - DENIA, ALICANTE Monoblock PD100

ESTAÇÕES ELEVATÓRIAS - SIMTEJO - Tampas Servokat GD

FÁBRICA DE REFRIGERANTES DA REFRINGO - LUANDA
Tampas Citytop, Trigona, Coalisator CCB

FÁBRICA HONDA - SANTA PERPÈTUA - Monoblock

HIJAS DE LA DIVINA PASTORA - SANXENXO - PONTEVEDRA
Strombrixx y Bombeo Fecales

HOSPITAL DE ANGRA DO HEROÍSMO - ILHA TERCEIRA, AÇORES
Oleopator K NG20/S000 - Oleopator NG6/1800

HOSPITAL VILA FRANCA DE XIRA - MultiDrain

HOTEL ATLANTICO - ESTORIL - Modular 200

HOTEL HYATT CAPDEPERA, MALLORCA - Multidrain MD200 Brickslot en "L", Self100 Brickslot en "L", Tapas de Fundición.

HOTEL SAVOY MADEIRA - FUNCHAL, MADEIRA - Oleopator K NG15/S500

LABORATÓRIO DE VETERINÁRIA DOS AÇORES
ILHA TERCEIRA, AÇORES - MultiDrain Grelha em aço inox

LANZADERA PUERTO DE VALENCIA - Multidrain MD200 D400, MD100 Brickslot en "L", MD150 Brickslot en "L"

LOXAM ALQUILER - QUART, VALENCIA
Separador Hidrocarburos Oleopator-P

M30 RÍO - MADRID - MultiDrain

MARGINAL DE VILA FRANCA DE XIRA - Multidrain 300

MEDIA MARKT PALMA DE MALLORCA Multidrain MD200 D400

MERCAOLID - VALLADOLID - MultiDrain

MESÓN GITANO DE ALMERÍA - Monoblock RD150V

MONESTIR DE POBLET - Brickslot

NAVE BARRANCO MERCASEVILLA - SEVILLA - CM20 y Tapas Toptek

NAVES INDUSTRIALES PROM. MONTE PINO EN CABANILLAS DEL CAMPO
20 separadores OLEOPATOR NS20 de hornigón.

NUEVO ESTADIO AT. MADRID
Canal Showerdrain F + Select Redondo.

NUEVO ESTADIO SAN MAMÉS - BILBAO ACO Sport, Self300

NUEVO IKEA ALCORCON - MADRID
V200 20.0 D400 - LipuJet - Canal ranurado en Cocinas.

PARKING ANTIGUA FÁBRICA COCA-COLA - BARCELONA
Oleopator CRB NS40, NS80

PARQUE COLL DE LA CREUETA - BARCELONA Xtradrain 100

PARQUES ESTACIONAMIENTO E NOVOS ACESSOS
AEROPORTO DE FARO - Monoblock

PEAJE TÚNEL DEL CADÍ - Monoblock

PISTA DE ATLETISMO DE MAGALLUF, MALLORCA - Foso de Salto de Longitud

PLATAFORMA DE CONTENEDORES PUERTO VILAGARCÍA DE AROUSA - Monoblock

POSTOS DE ABASTECIMIENTO REPSOL - ILHA DA MEDIRA
Oleopator P 3/450 e 6/660, MultiDrain

POSTOS DE ABASTECIMIENTO DE COMBUSTIVEIS INTERMARCHÉ
Multidrain 100

PRAÇA CENTRAL TAGUSPARK - OEIRAS - MultiDrain com Brickslot

PRAÇA DO TOURAL - GUIMARÃES - S200

PUERTO - BLANES - Monoblock

PUERTO DEPORTIVO CLUB NÀUTIC ESTARIT - GIRONA - Monoblock

QUINTA DA MARINHA PALACE HOTEL - CASCAIS
MultiDrain/KerbDrain/Oleopator

RACKS FORD ALMUSSAFES, VALENCIA - Monoblock RD200V F900

REAL COMPANHIA VELHA - VILA NOVA DE GAIA
MultiDrain com Brickslot Inox

REASFALTADO CIRCUITO DE CHESTE RICARDO TORMO CHESTE, VALENCIA
Monoblock PD100

REQUALIFICAÇÃO DA PRAÇA DO TERREIRO DO PAÇO - LISBOA Tampas Servokat, Tampas Secant, Tampas Servokat-Sec

REQUALIFICAÇÃO DE ARRUAMENTOS NA VILA DO LUSO
Multidrain com Brickslot

REQUALIFICAÇÃO URBANÍSTICA DE TROIA - SETÚBAL
Monoblock, MultiDrain, ACO Areal

SHOPPING CENTER AQUA PORTIMÃO - MultiDrain

SIPCAM EN SUECA, VALENCIA - Xtradrain 100 y MD100 D400

TERMINAL AEROPUERTO DE PALMA DE MALLORCA Self300 Fundición B125

TERMINAL MSC - PUERTO DE VALENCIA - Qmax 900

THERMOSOLAR - ALCAZAR DE SAN JUAN - MultiDrain

TRANVIA DE ZARAGOZA - ACO Tram

TUNELES DE ENTREPEÑAS - Monoblock

URBANIZACIÓN COMPLETA DEL CENTRO DE LLANES - MultiDrain



ACO. creating
the future of drainage



Todos los productos de ACO Iberia son compatibles con ACO System Chain



- Canales de ducha
- Sumideros para terrazas y baños
- Sumideros industriales
- Canales de acero inoxidable
- Tapas de registro
- Tapas de fundición
- Sumideros de fundición
- Separadores de hidrocarburos
- Separadores de grasas
- Estaciones de bombeo
- Estaciones de tratamiento de aguas residuales
- Tragaluces
- Tanques de tormenta

ACO Iberia

Sede Central

Pol. Ind. Puigtió, s/n
Ap. Correos Nº 84
17412 Maçanet de la Selva,
Girona, España
Tel. +34 972 85 93 00

Oficina Madrid

C. Fuerteventura Nº4
Planta 1, Oficina 7
28703 San Sebastián de los Reyes
Madrid, España
Tel. +34 902 17 03 12

Oficina Lisboa

Avenida do Mar, 29 D/E,
Quinta Santo António
2825-475 Costa de Caparica
Portugal
Tel. +351 210 999 455

Oficina Porto

Edifício Genesis – Fração B05-A
Rua Engº Frederico Ulrich, 2650
4470-605 Maia
Portugal
Tel. +351 224 905 271

www.aco.es
www.aco.pt

Atención al Cliente
+34 902 17 03 12

