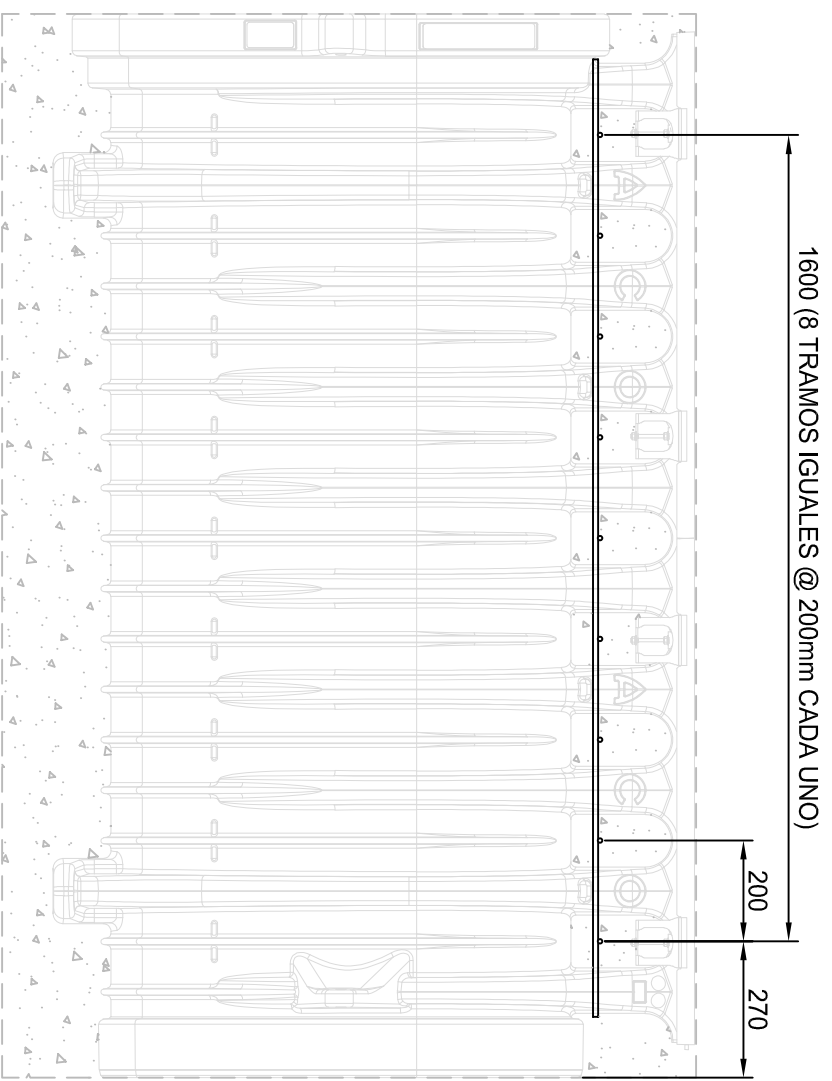
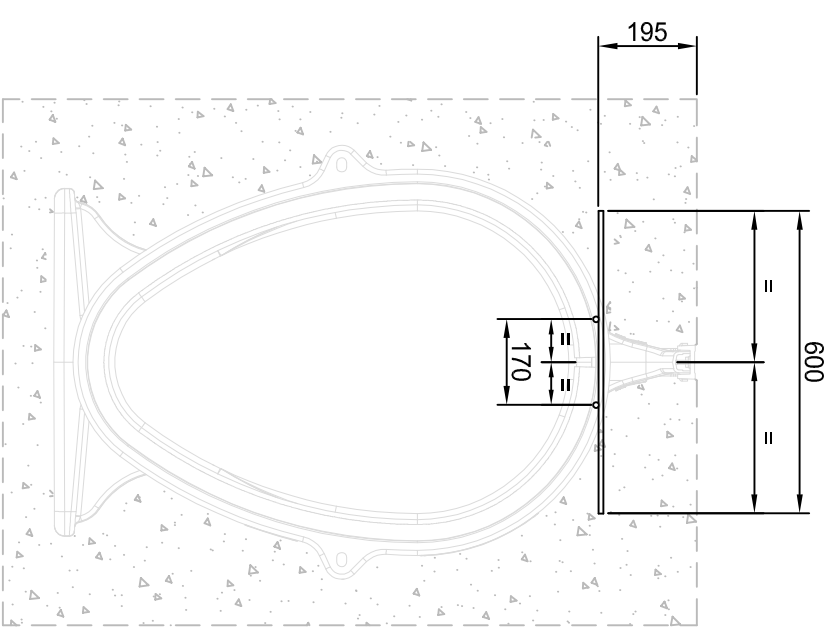


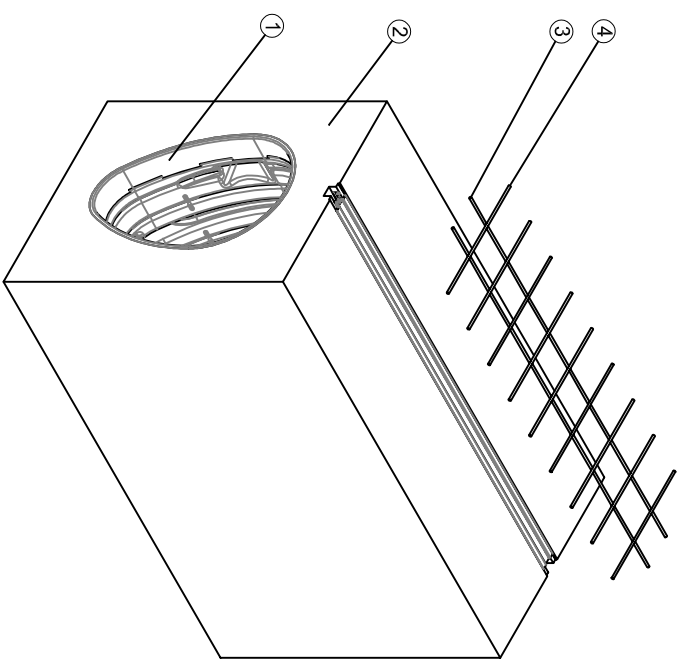
Vista frontal Qmax 900 Armadura de Refuerzo, para clase de carga D400



Vista en Sección del Qmax 900 Armadura de Refuerzo



Vista Isométrica del Qmax 900 Armadura de Refuerzo, para clase de carga D400



ITEM No.	DESCRIPCIÓN	Uds.
1	CANAL Qmax 900 CLASE DE CARGA D400	1
2	HORMIGÓN HM30	1
3	ARMADURA DE REFUERZO ϕ 12mm LONG. 1900mm	2
3	ARMADURA DE REFUERZO ϕ 12mm LONG. 600mm	8

Index	Date	Weight:	Designation	Name
			ACO IBERIA	
Material:		Surface:	Pol. Ind. Puigtió - Ap. Correos nº84 17412 Maçanet de la Selva, Girona, España. Tel. +34 972 859 300 Tel. At. Cliente: +34 902 170 312 web: www.aco.es	Avenida do Mar, 29 D/E Quinta Santo António 2825-475 Costa de Caparica, Portugal Tel. +351 210 999 455
Created by:	JGARCIA	Released by:	JESCATLLAR	
Created at:	04/12/2018	Released at:	04/12/2018	
Title:		Scale:	Units:	Projection:
ACO QMAX 900		1:15	mm	ISO-E
DETALLE ARMADURA DE REFUERZO PARA D400				
Drawing Num:		REG.DTC.005-01		
E1-E01-00524-01-00				
Replaced by:				

Las presentes indicaciones representan condiciones mínimas de instalación. Características particulares del terreno pueden requerir mayores grosores. Recomendamos la lectura y aplicación de los parámetros generales de instalación.

Format: A3
Sheet: 1/1
Index: 000