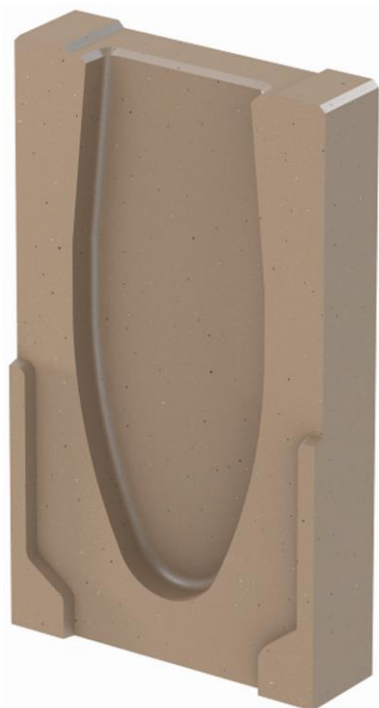
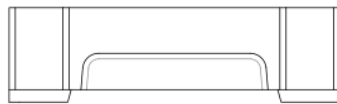
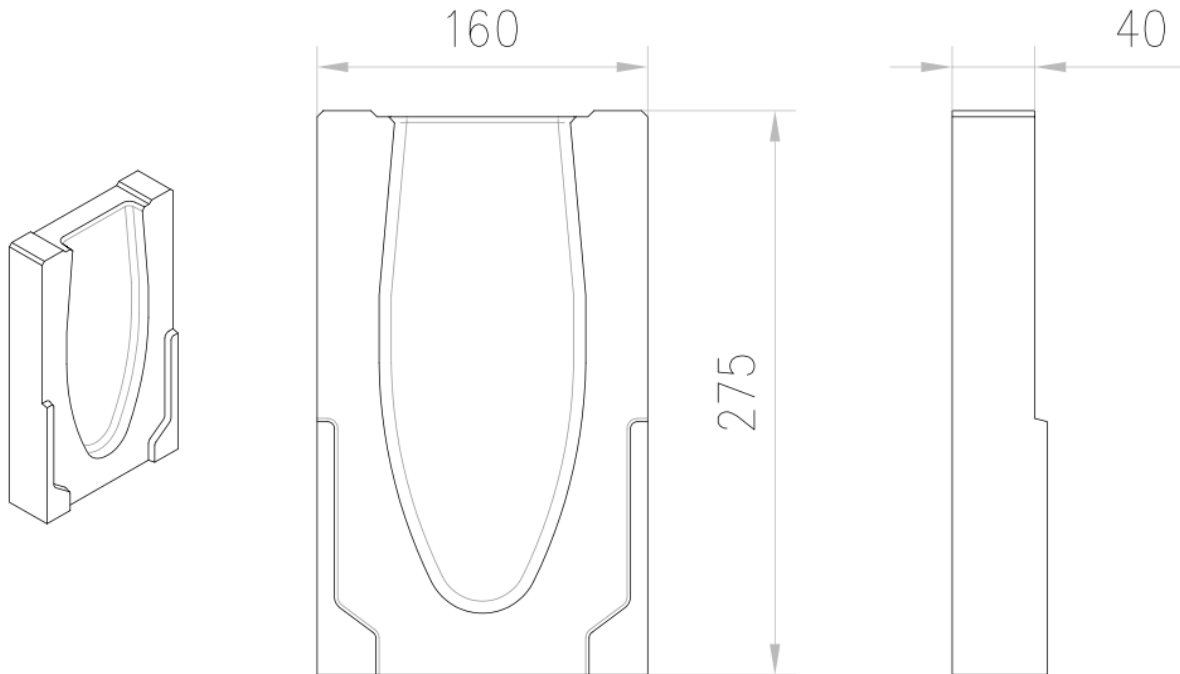


# TAPA FINAL HP H275 MONOBLOCK RD100V 0.0

Tapa final ciega de hormigón polímero, para canales ACO MONOBLOCK RD100V 0.0. Longitud de 40 mm, altura exterior de 275 mm y ancho exterior de 160 mm. Peso: 3,2 kg.



#### Dimensiones:

Material hormigón polímero

Peso (kg)	3,2
Longitud (mm)	40
Ancho (mm)	160
Altura (mm)	275-100