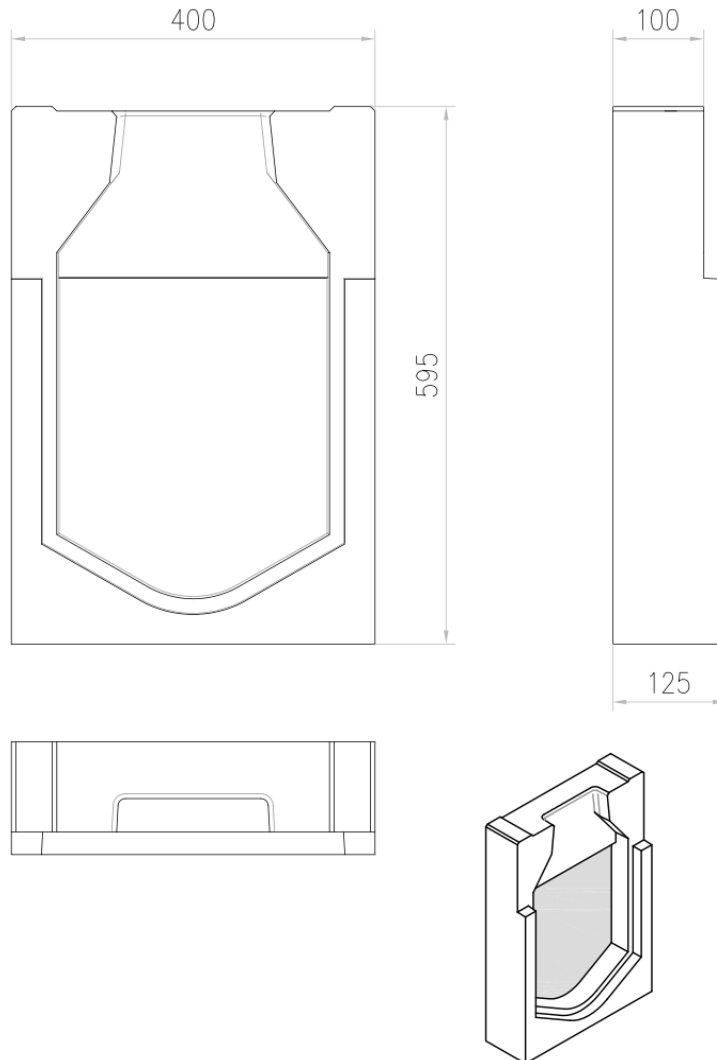


TAPA FINAL HP H600 MONOBLOCK RD300V

Tapa final ciega de hormigón polímero, para canales ACO MONOBLOCK RD300V. Longitud de 40 mm, altura exterior de 600 mm y ancho exterior de 400 mm. Peso: 38,8 kg.



Dimensiones:

Material hormigón polímero

Peso (kg)	38,8
Longitud (mm)	40
Ancho (mm)	400
Altura (mm)	600-300