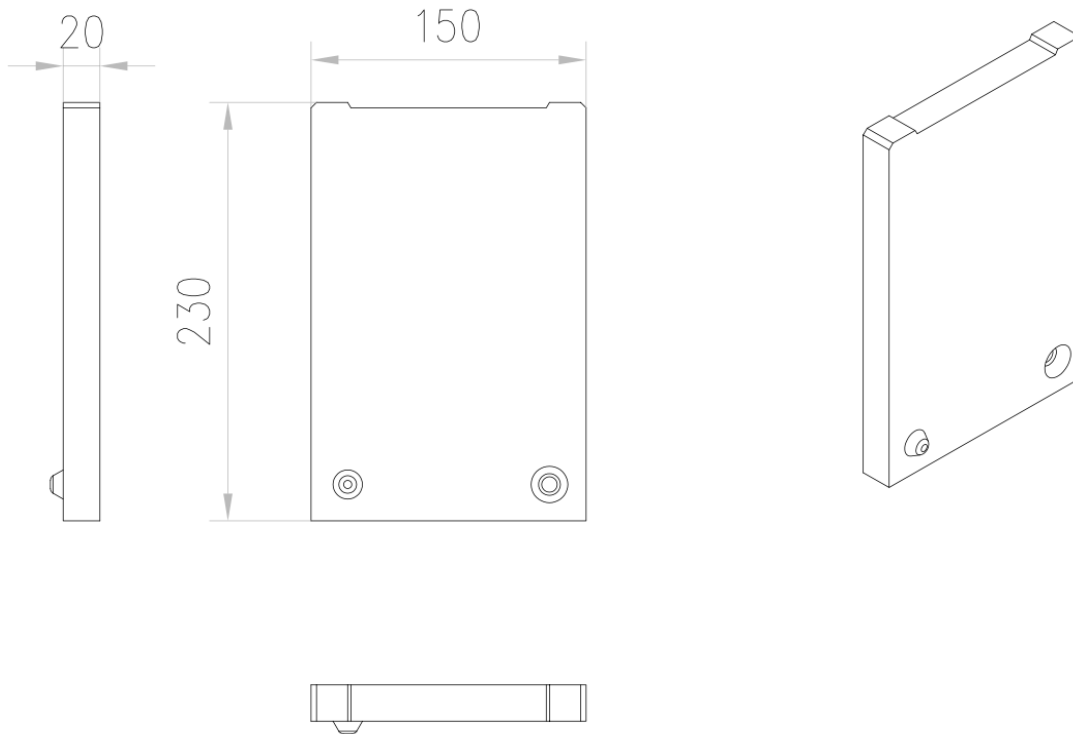


TAPA INICIO/FINAL HP H230 MONOBLOCK PD100V 0.0

Tapa Inicio/final ciega de hormigón polímero, para canales ACO MONOBLOCK PD100V 0.0. Longitud de 20 mm, altura exterior de 230 mm y ancho exterior de 150 mm. Peso: 1,4 kg.



Dimensiones:

Material	hormigón polímero
Peso (kg)	1,4
Longitud (mm)	20
Ancho (mm)	150
Altura (mm)	230-100