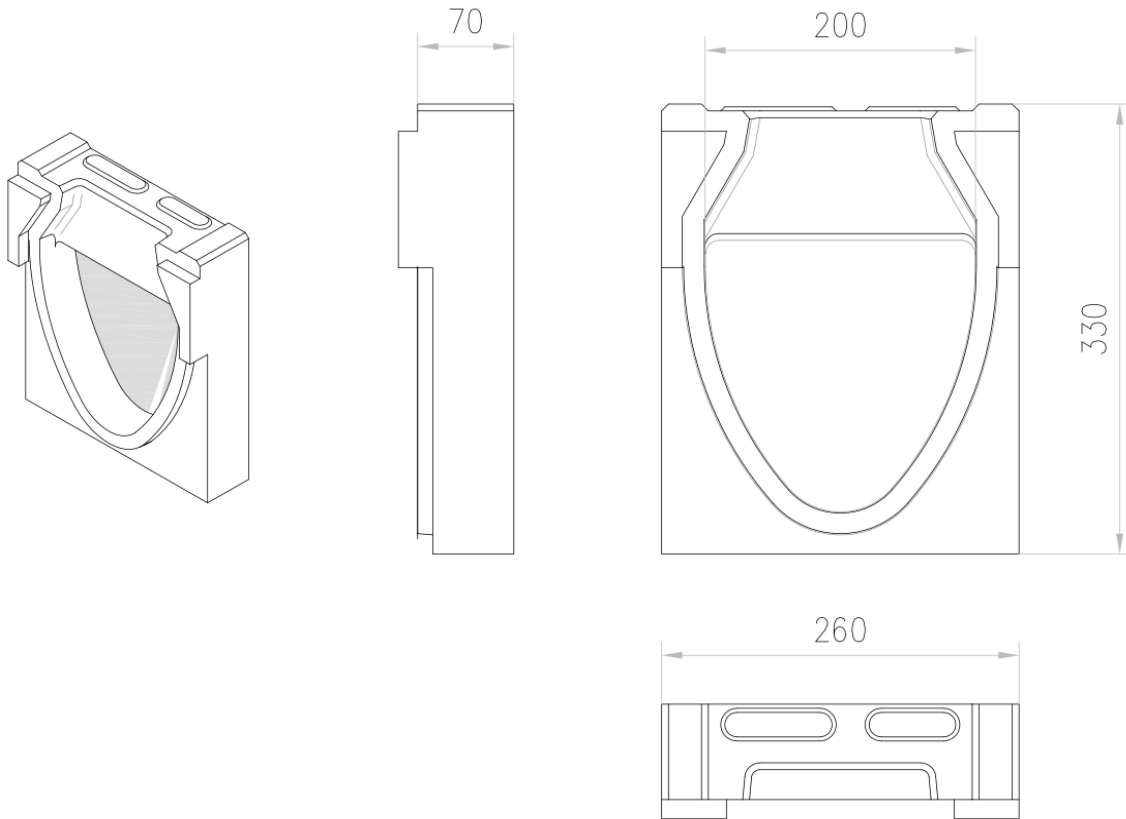


# TAPA INICIO HP H330 MONOBLOCK RD200V 0.0

Tapa inicio ciega de hormigón polímero, para canales ACO MONOBLOCK RD200V 0.0. Longitud de 84 mm, altura exterior de 330 mm y ancho exterior de 260 mm. Peso: 9 kg.



#### Dimensiones:

Material hormigón polímero

Peso (kg)	9
Longitud (mm)	84
Ancho (mm)	260
Altura (mm)	330-200