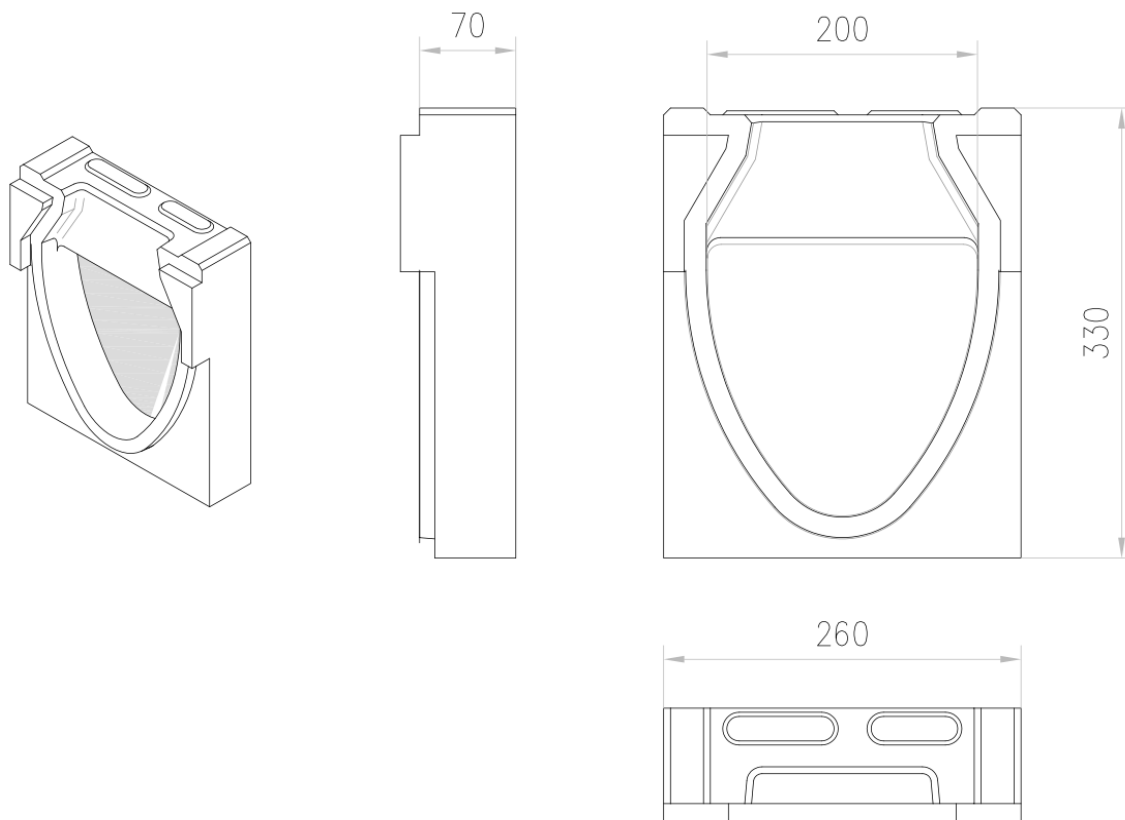


TAMPÃO INICIO HP H330 MONOBLOCK RD200V 0.0

Tampão inicio cega em betão polímero, para canais ACO MONOBLOCK RD200V 0.0. Comprimento de 84 mm, altura exterior 330 mm e largura exterior 260 mm. Peso: 9 kg.



Dimensões:

Material	betão polímero
Peso (kg)	9
Comprimento (mm)	84
Largura (mm)	260
Altura (mm)	330-200