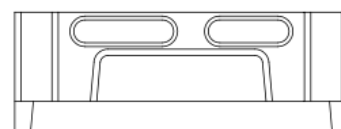
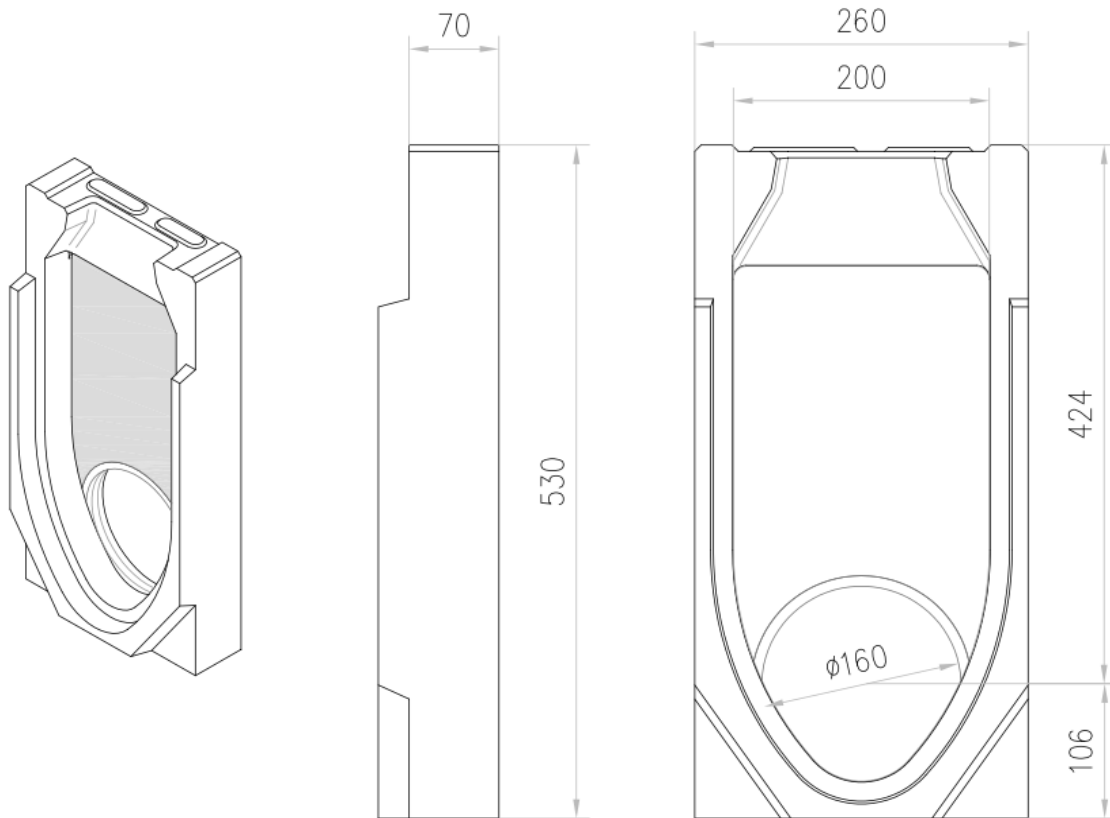


TAPA FINAL DN/OD 160 HP H530 MONOBLOCK RD200V 20.0

Tapa con junta estanca labiolaberíntica para salida DN/OD 160 de hormigón polímero, para canales ACO MONOBLOCK RD200V. Longitud de 70 mm, altura exterior de 530 mm y ancho exterior de 260 mm. Peso: 13,1 kg.



Dimensiones:

Material hormigón polímero

Peso (kg)	13,1
Longitud (mm)	70
Ancho (mm)	260
Altura (mm)	530-200
Salida	DN/OD 160