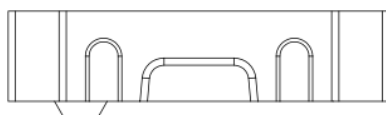
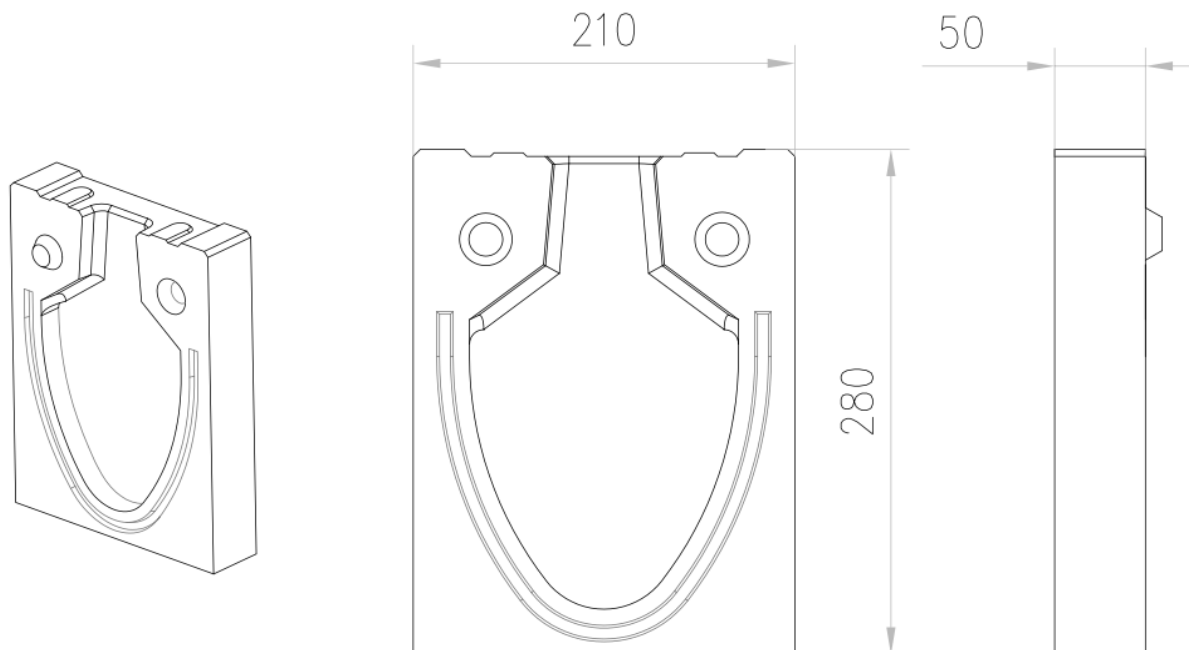


TAMPÃO INICIO/FINAL HP H280 MONOBLOCK RD150V 0.0

Tampão Início/final cega em betão polímero, para canais ACO MONOBLOCK RD150V 0.0. Comprimento de 50 mm, altura exterior 280 mm e largura exterior 210 mm. Peso: 5,2 kg.



Dimensões:

Material	betão polímero
Peso (kg)	5,2
Comprimento (mm)	50
Largura (mm)	210
Altura (mm)	280-150