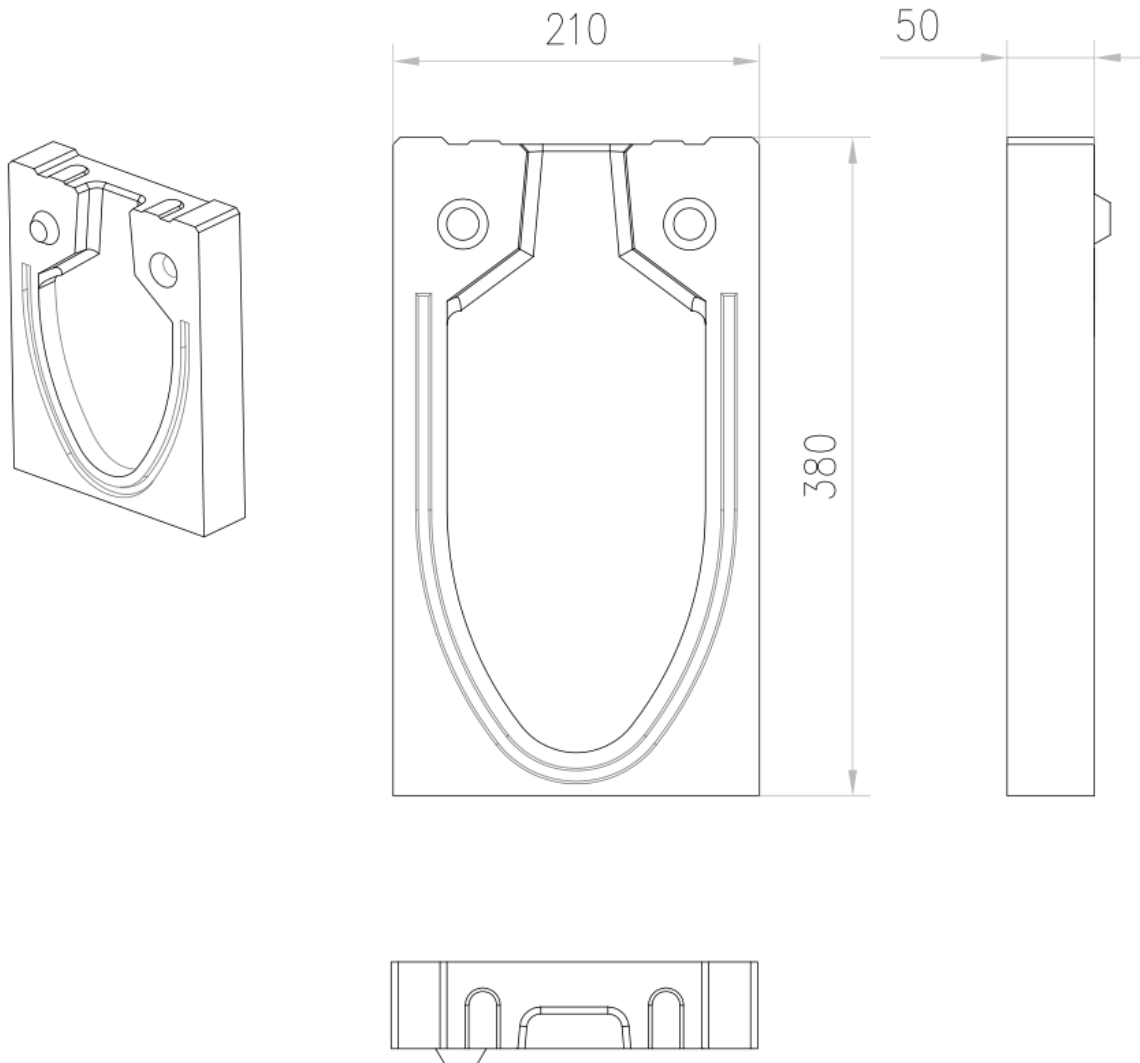


TAPA INICIO/FINAL HP H380 MONOBLOCK RD150V 10.0

Tapa Inicio/final ciega de hormigón polímero, para canales ACO MONOBLOCK RD150V 10.0. Longitud de 50 mm, altura exterior de 380 mm y ancho exterior de 210 mm. Peso: 6,9 kg.



Dimensiones:

Material	hormigón polímero
Peso (kg)	6,9
Longitud (mm)	50
Ancho (mm)	210
Altura (mm)	380-150