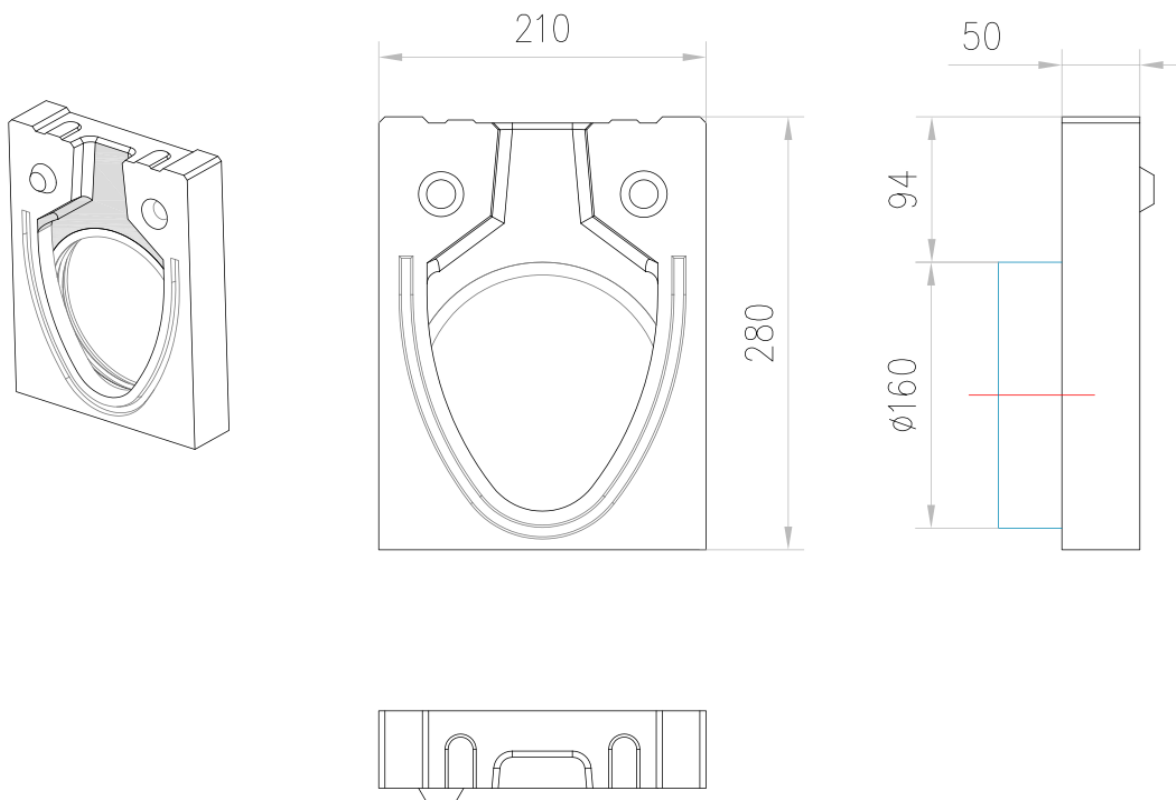


# TAPA FINAL DN/OD 160 HP H280 MONOBLOCK RD150V 0.0

Tapa con junta estanca labiolaberíntica para salida DN/OD 160 de hormigón polímero, para canales ACO MONOBLOCK RD150V. Longitud de 50 mm, altura exterior de 280 mm y ancho exterior de 210 mm. Peso: 3,8 kg.



#### Dimensiones:

Material hormigón polímero

Peso (kg)	3,8
Longitud (mm)	50
Ancho (mm)	210
Altura (mm)	280-150
Salida	DN/OD 160