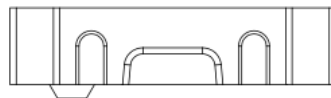
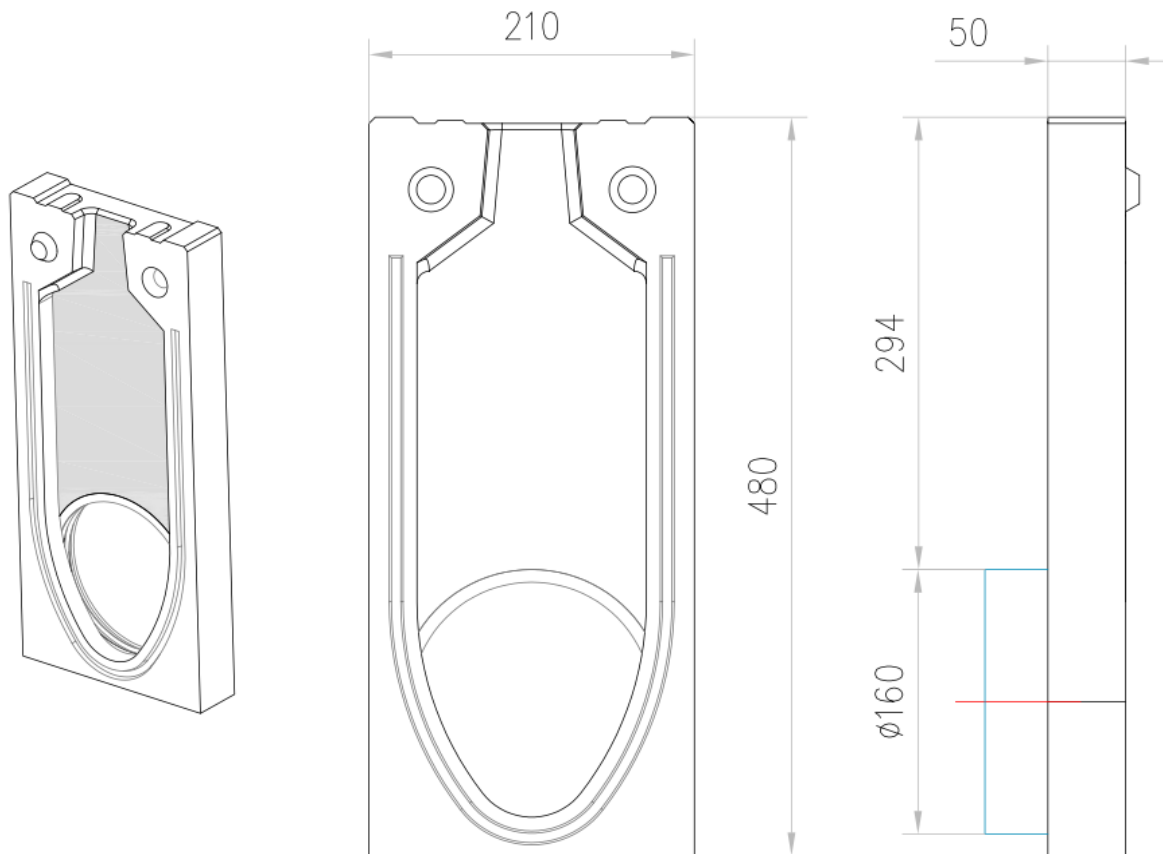


# TAMPÃO FINAL DN/OD 160 HP H480 MONOBLOCK RD150V 20.0

Tampão com junta estanque labial para saída DN/OD 160 em betão polímero, para canais ACO MONOBLOCK RD150V. Comprimento de 50 mm, altura exterior 480 mm e largura exterior 210 mm. Peso: 7 kg.



## Dimensões:

Material	betão polímero
Peso (kg)	7
Comprimento (mm)	50
Largura (mm)	210
Altura (mm)	480-150
Saída	DN/OD 160