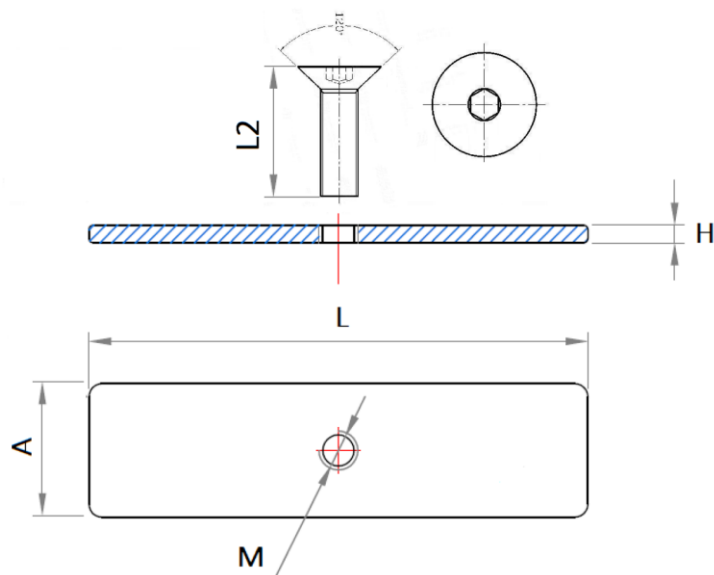


# CLAVIJA A°G° 170X30 933X4017 P/RJ PAS P/CNL N 150

Conjunto de clavija para reja de pasarela para canales ACO N 150. Formado por clavija de acero galvanizado de dimensiones 170x30 mm con 4 mm de altura y tornillo de acero zincado tipo DIN933 con M8x80 mm y un paso de 1,25.



#### Dimensiones:

Para canal	N 150
Para tipo reja	pasarela
Para material reja	A°G°/AISI304
Material clavija	acero galvanizado
L (mm)	170
H (mm)	4
A (mm)	30
Material tornillo	acero zincado
Tipo tornillo	DIN933 / ISO4017
L2 (mm)	80
M	M8
Paso	1,25