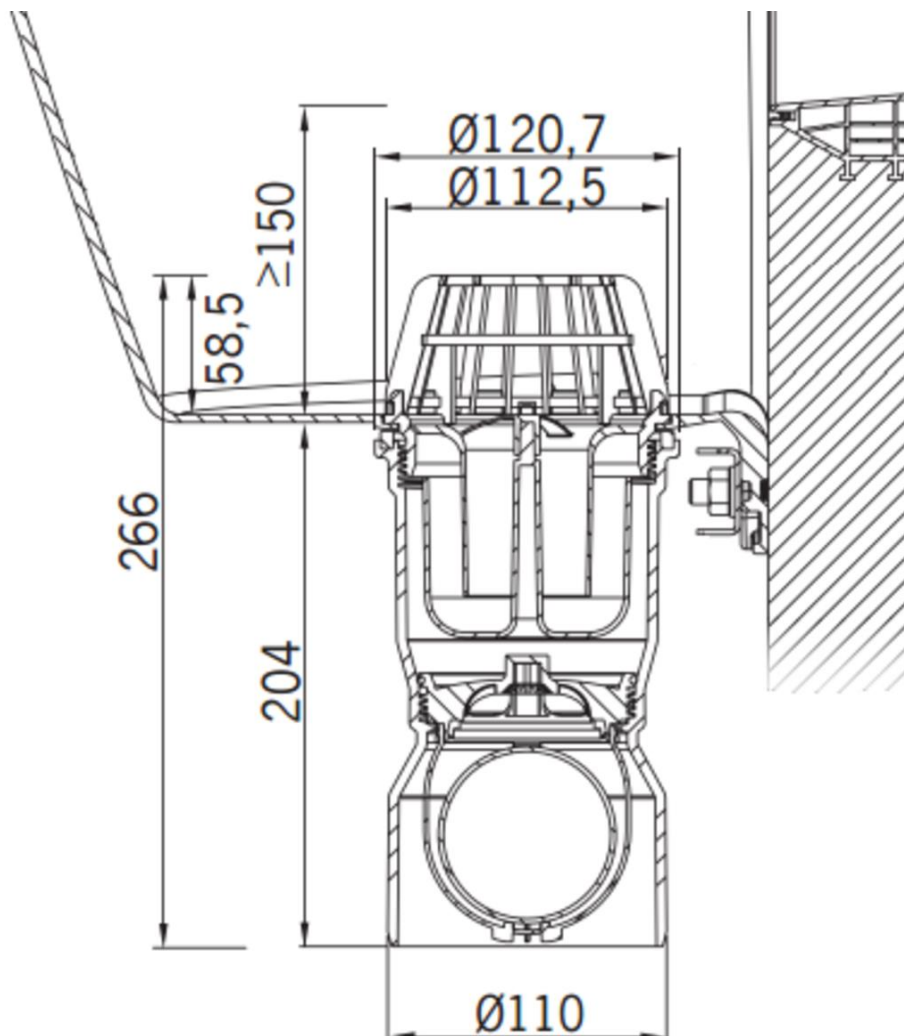




Sumidero sifónico con boya antireflujo para tragaluz ACO Therm®, en Polipropileno color Blanco, para salida vertical Ø110. Compuesto de parte superior de filtro atrapahojas y parte inferior con bote sifónico y boya antireflujo. Dimensión exterior Ø120,7 mm y altura exterior 266 mm.; Peso: 0,56 kg.



Dimensiones:

Material	Polipropileno
Color	Blanco
Diámetro exterior (mm)	Ø120,7
H (mm)	266
DN	Ø110

*Las imágenes de las FT's son ilustrativas del producto, pudiendo no corresponder íntegramente con el aspecto final de la solución descrita.

