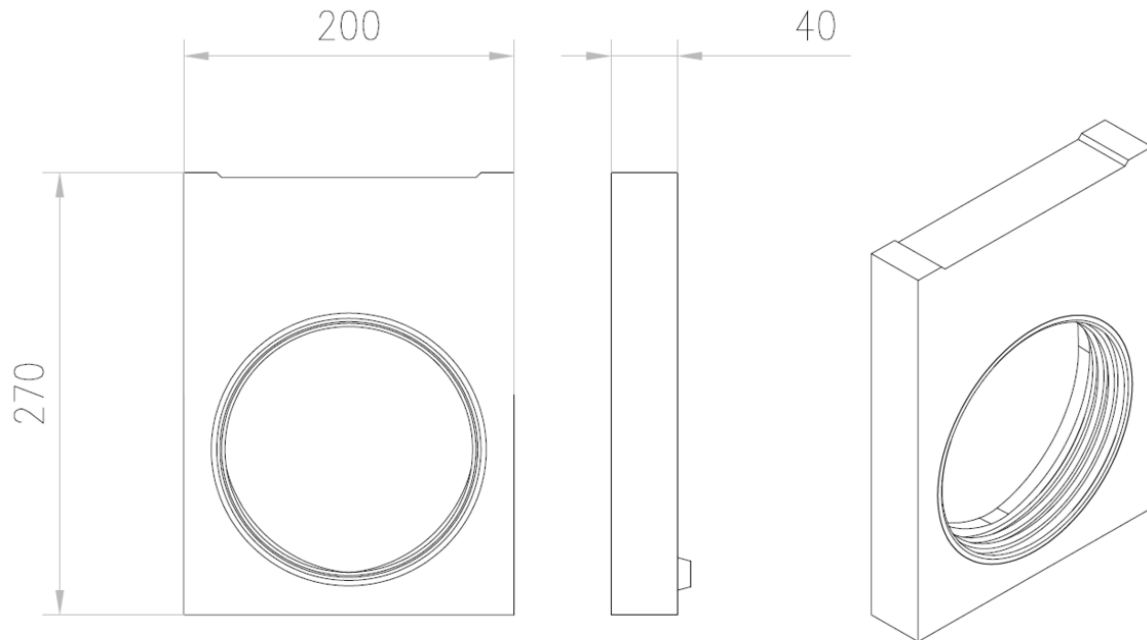


# TAPA FINAL DN/OD 160 HP H270 MONOBLOCK PD150V 0.0

Tapa con junta estanca labiolaberíntica para salida DN/OD 160 de hormigón polímero, para canales ACO MONOBLOCK PD150V. Longitud de 40 mm, altura exterior de 270 mm y ancho exterior de 200 mm. Peso: 2,8 kg.



#### Dimensiones:

Material	hormigón polímero
Peso (kg)	2,8
Longitud (mm)	40
Ancho (mm)	200
Altura (mm)	270-150
Salida	DN/OD 160