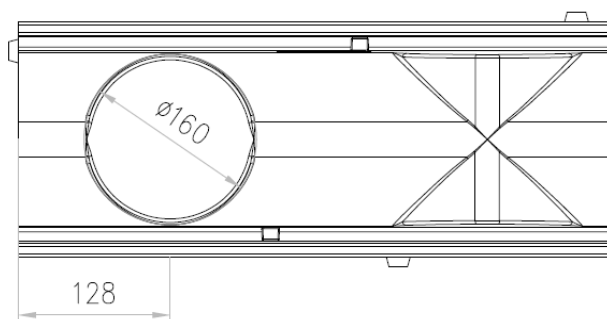
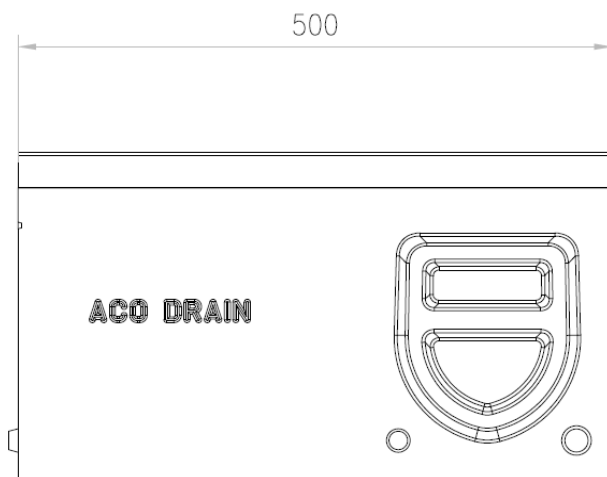
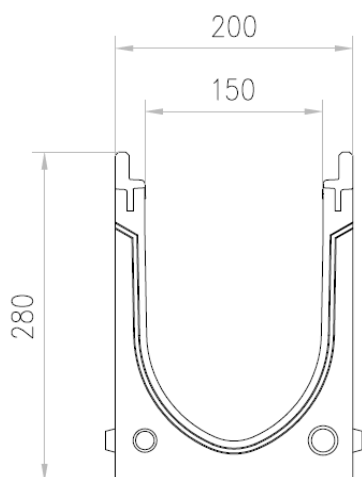


# CNL INSP MONOBLOCK PD150V 0.2 500MM H280 C/JUNT LABIO DN/OD 160

Canal de drenagem de inspeção ACO MONOBLOCK PD150V 0.2 fabricado em betão polímero, com grelha extraível tipo passarela em ferro fundido com pintura KTL, de classe de carga até D400 de acordo com EN-1433. Com sistema de fixação rápida da grelhas Drainlock® sobre bastidor em fundição. Com pré-marcas laterais a quebrar para ligações L-T-X e com vedação estanca para saída vertical DN/OD 160. Com forma transversal em V. Comprimento total de 500 mm, altura exterior 280 mm e largura exterior 200 mm. Largura interna nominal de 150 mm. Peso: 32 kg.



#### Dimensões:

Modelo	MONOBLOCK PD150V
Comprimento (mm)	500
Largura ext. (mm)	200
Altura ext. (mm)	280
Peso (Kg)	32
Classe de carga	D400