



CANALES DE DRENAJE

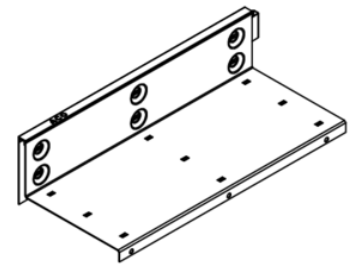
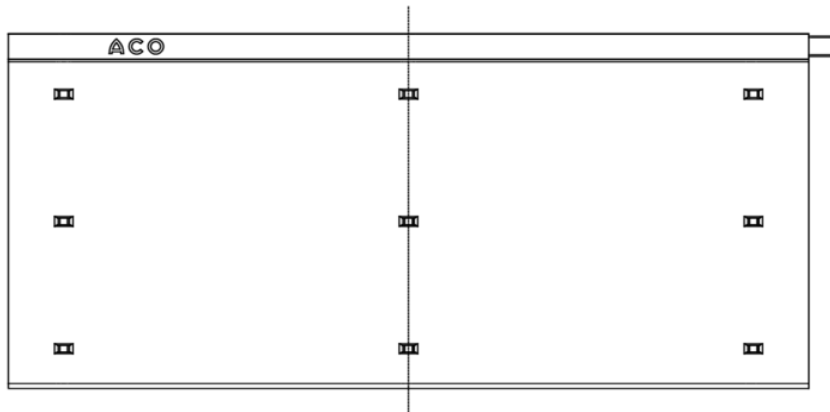
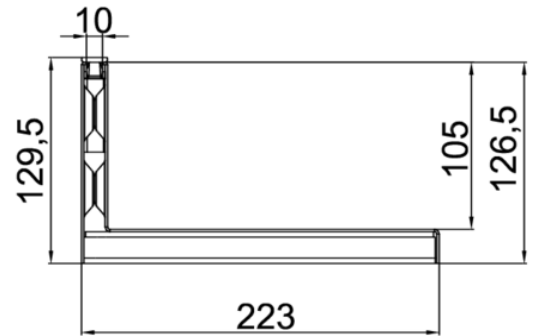
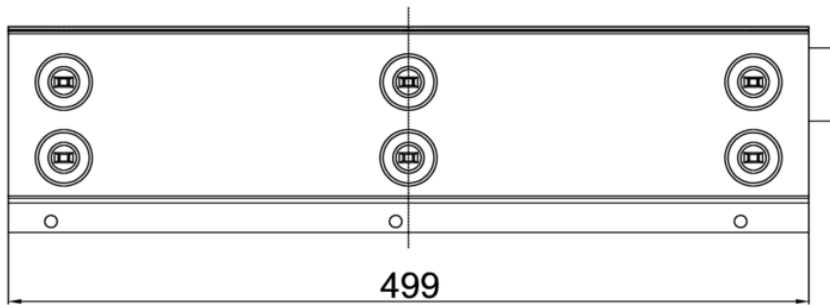
ACO DRAIN REJA - MULTIDRAIN/ MULTILINE/XTRADRAIN 200



REJA MULTIDRAIN/ MULTILINE/XTRADRAIN 200 L500 C250 AISI304 BRICKSLOT-ST L 1 H105 Código: 00446138

Reja BRICKSLOT-ST L 1 de acero inoxidable AISI 304, de clase de carga C250 según EN1433, para canales de drenaje ACO MULTIDRAIN/ MULTILINE/XTRADRAIN 200. Sin sistema de fijación. Área de absorción de 100 cm²/m. Longitud total de 500 mm, altura exterior 127 mm y ancho exterior 223 mm. Peso: 3,15 kg.

Artículo: 00446138



Dimensiones:

Modelo	MULTIDRAIN/ MULTILINE/XTRADRAIN 200
Longitud (mm)	500
Ancho ext. (mm)	223
Altura ext. (mm)	127
Peso (kg)	3,15
Área absorción reja (cm ² /m)	100
Clase de carga	C250

