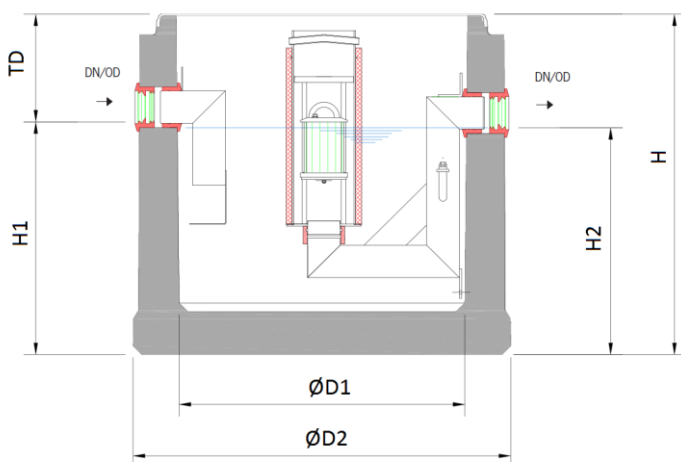


SEP HIDRO ENT. OLEOPATOR C NS30 NST DN250

Separador de hidrocarbonetos ACO modelo OLEOPATOR C NS30 NST, para instalação enterrada, de desenho vertical fabricado em betão armado monolítico antiflutuabilidade com revestimento interno. Separador da Classe I (5 ppm) de acordo com a norma UNE EN 858, de tamanho nominal 30 l/s, sem decantador de lamelas, capacidade total de retenção de hidrocarbonetos de 654 l e um volume total de 1520 l. O equipamento tem elementos de ligação de entrada e saída DN250 em polietileno de alta densidade (HDPE). Inclui deflector na entrada, filtro coalescente extraível e saída com bóia tarada a 0,90gr/cm³ para fecho automático em caso de excesso de hidrocarbonetos. De 1565 mm de altura e Ø1740 mm de diâmetro. Peso: 3902.

Características:

- Separador de hidrocarbonetos Classe I (5 ppm) de acordo com a UNE EN 858 e DIN 1999-100.
- Desenho vertical fabricado em betão armado com revestimento interno.
- Com filtro coalescente e sistema de fechamento automático com bóia ajustada em 0,90 gr / cm³, facilmente removível.
- Com dispositivo defletor na entrada e saída sifônica com peças internas fabricadas em HDPE.
- Disponível seção superior ajustável dependendo da profundidade da instalação e classe de carga.
- Instalação direta e fácil, ideal para situações de antiflotabilidade e lençóis freáticos.
- Solução estruturalmente reforçada e preparada para uma instalação directa a uma profundidade máxima da tubagem de 5,5m sem necessidade de qualquer obra de reforço ou complemento.



Dimensões:

Grandeza Nominal (l/s)	30
Capacidade Decantador	-
Vol. Retenção de óleos	654
Volume total (l)	1520
Conexões entrada/saída	250
Peso (kg)	3902
ØD1 (mm)	Ø1500
ØD2 (mm)	Ø1740
H (mm)	1565
H1 (mm)	1080
H2 (mm)	1060
Tmin (mm)	485
Tmax (mm)	5485

