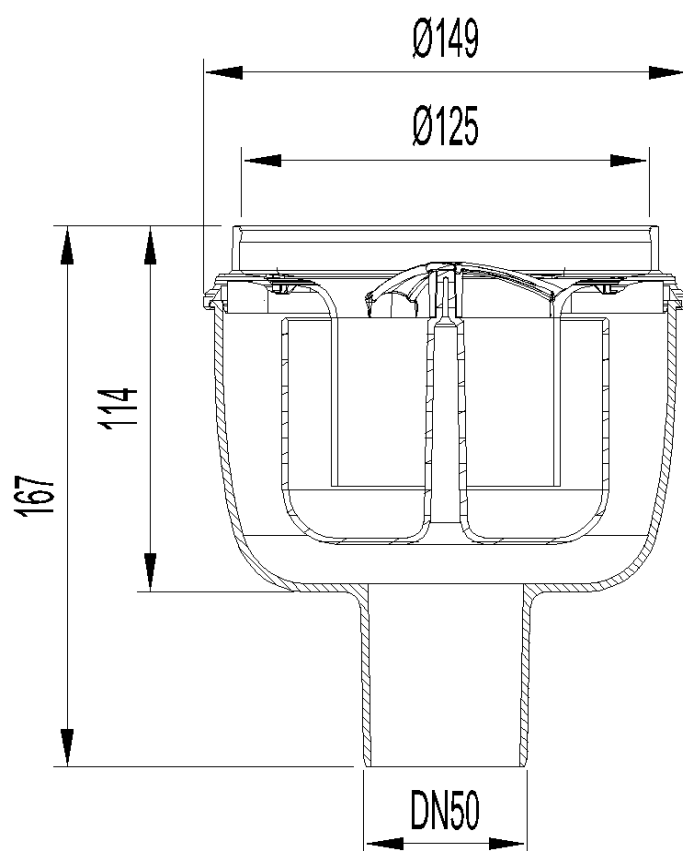


CORPO DE RALO SIF PP EASYFLOW Ø149 S/V DN50

Corpo de ralo fabricado em Polipropileno, tipo ACO EASYFLOW, com descarga vertical DN50, corpo circular para facilitar a limpeza, com sifão amovível e lâmina de água de 50 mm altura de água. Caudal de 1,6 l/s, de acordo com a norma EN-1253. Peso: 0,468 kg.

Características:

- Corpo de ralo EASYFLOW de acordo com a norma EN-1253.
- Com ligação estanque entre o corpo de ralo e secção de topo.
- Sistema ajustável em altura.
- Ligação estanque entre secção superior e corpo de ralo.
- Possibilidade de acessório para pavimentos vînicos.
- Tampa protetora para a instalação.



Dimensões:

Material	PP
Peso (kg)	0,468
DN (mm)	50
Caudal (l/s)	1,6
Altura água sifão (mm)	50
D fundo (mm)	Ø149
H exterior (mm)	167