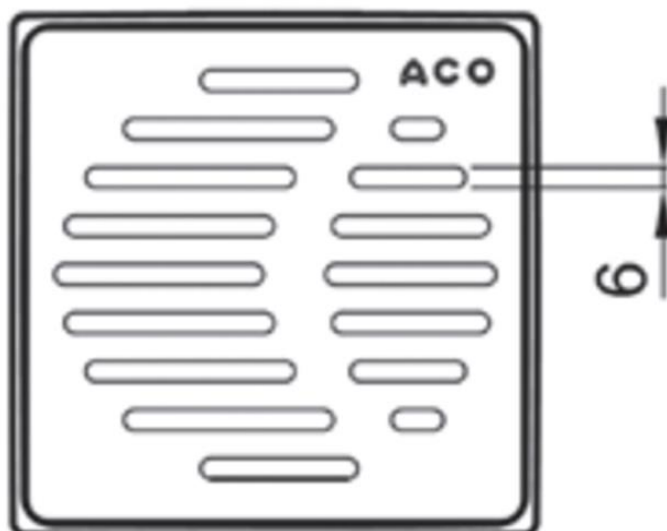
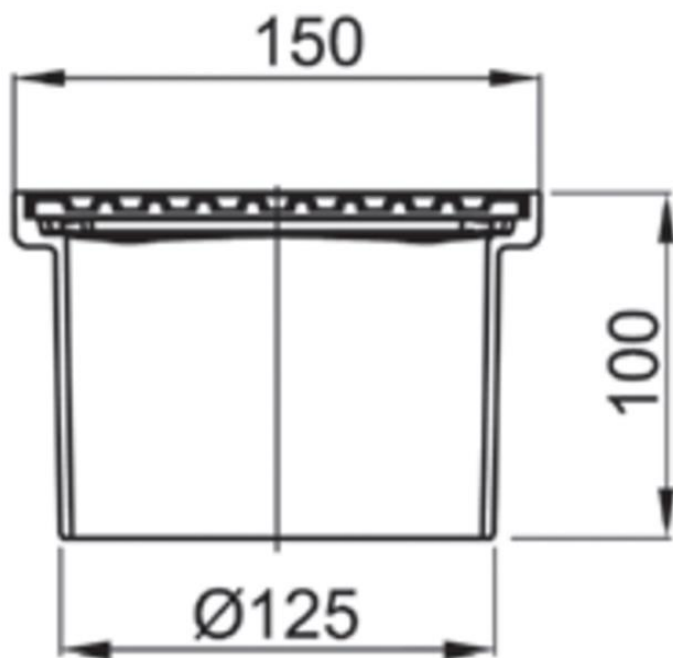


# SECÇÃO SUPERIOR ABS EASYFLOW 150X150 CERAM Ø125 C/RJ RAN

Secção superior em Plástico ABS, tipo ACO EASYFLOW. Com grelha em aço inoxidável AISI 304 e aro perimetral em Plástico ABS, de dimensões 150x150mm para pavimento cerâmico, grelha tipo slot sem fixação, apta para classe de carga K3. Altura: 100mm, ajustável 100-15 mm. Peso: 0,36kg.

## Características:

- Corpo ralo - de acordo com a Norma EN1253.
- Corpo ralo apto para pavimento cerâmico
- Sistema ajustável em altura
- Ligação estanque entre secção superior e corpo de ralo



## Dimensões:

Material	ABS
Material Grelha	AISI304
Peso (kg)	0,36
DN (mm)	Ø125
H exterior (mm)	100
Tipo grelha	slot