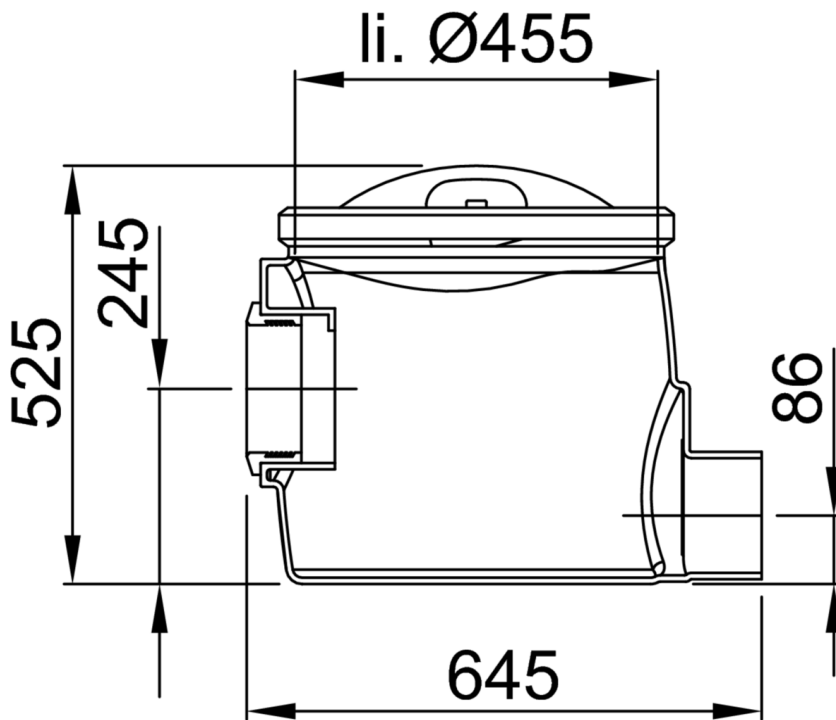




Cámara aérea para toma de muestras con conexión DN150 y salida horizontal, realizada en polietileno de alta densidad (HDPE). Incluye tapa de registro estanca de Ø455 mm de luz libre para mantenimiento. Altura 525 mm, longitud 645 mm y ancho Ø455 mm. Peso: 7 kg.  
Artículo: 33000921



Dimensiones:

|           |            |
|-----------|------------|
| Peso (kg) | 7          |
| DN (mm)   | 150        |
| H1 (mm)   | 525        |
| H2 (mm)   | 245        |
| H3 (mm)   | 86         |
| B1 (mm)   | 645        |
| B2 (mm)   | Ø455       |
| Salida    | horizontal |