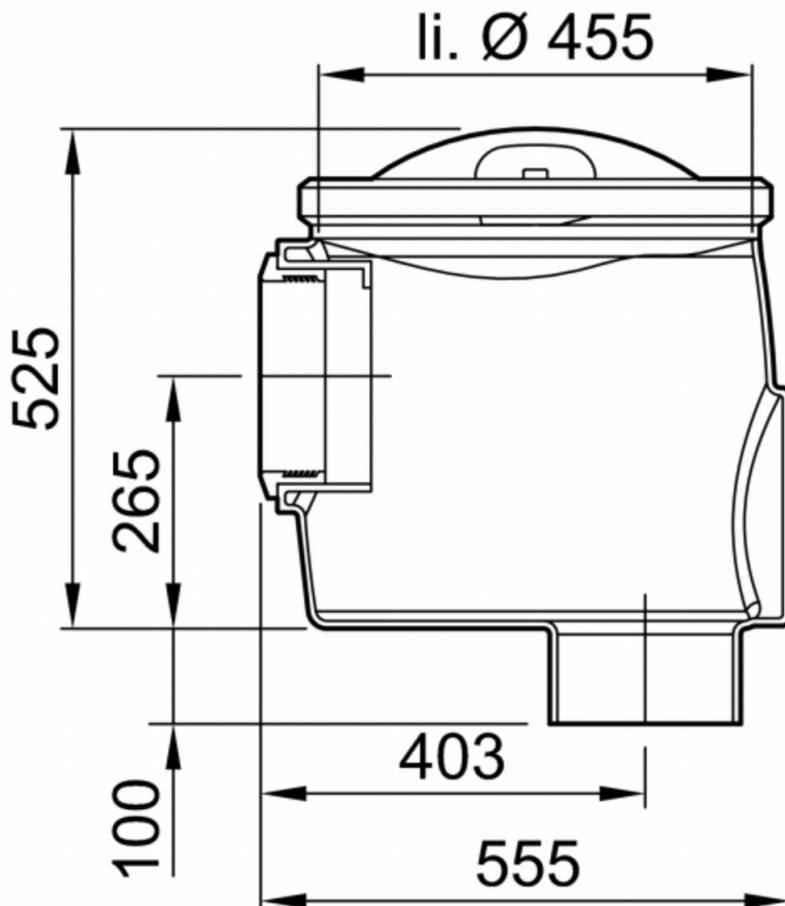




Cámara aérea para toma de muestras con conexión DN200 y salida vertical, realizada en polietileno de alta densidad (HDPE). Incluye tapa de registro estanca de Ø455 mm de luz libre para mantenimiento. Altura 525 mm, longitud 555 mm y ancho Ø455 mm. Peso: 7 kg.
Artículo: 33001031



Dimensiones:

Peso (kg)	7
DN (mm)	200
H1 (mm)	525
H2 (mm)	221
H3 (mm)	70
B1 (mm)	555
B2 (mm)	Ø455
Salida	vertical

