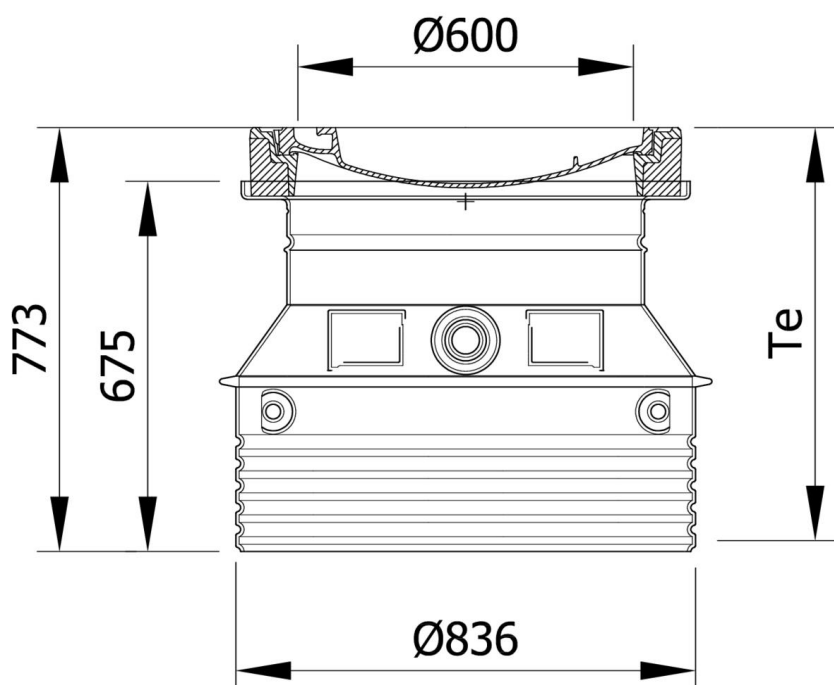




Tampa estanque a odores ajustável em ferro fundido com extensão corto em polietileno de alta densidade (HDPE) cinza de altura exterior 774 mm e dimensões Te 550-670 mm. Com 1 tampa classe de carga B125 de acordo a norma EN124. Peso: 110 kg.

**Dimensões:**

Material tampa	ferro fundido
Material realce	polietileno de alta densidade (HDPE)
ØD1 (mm)	Ø836
Tampas (mm)	1xØ600
H (mm)	774
Te min (mm)	550
Te max (mm)	670
Classe de carga	B125
Peso (kg)	110
Cor realce	cinza

