



SEPARADORES DE GRASAS

LIPUJET -P- O B



SEP GRASAS LIPUJET P-OB NS2/210 DN100

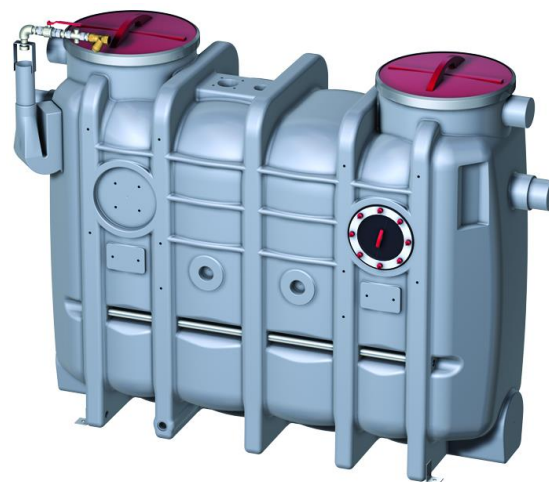
Código: 35523400

Separador de grasas, ACO modelo LIPUJET P-OB NS2/210, para instalación en superficie, de diseño oval, fabricado en polietileno de alta densidad (HDPE). Separador de talla nominal 2 l/s, con decantador de lodos integrado de 210 l, capacidad de retención de grasas de 100 l y volumen total de 440 l, con partes internas fabricadas en polietileno de alta densidad (HDPE), dimensionado y homologado según normativa EN-1825. De 1500 mm de altura, 1100mm de longitud y 700mm de ancho, con conexiones de entrada y salida DN100. Incluye 1 tapa estanca a olores de Ø450mm para operaciones de revisión y mantenimiento. **Peso: 70 kg.**

Artículo: 35523400

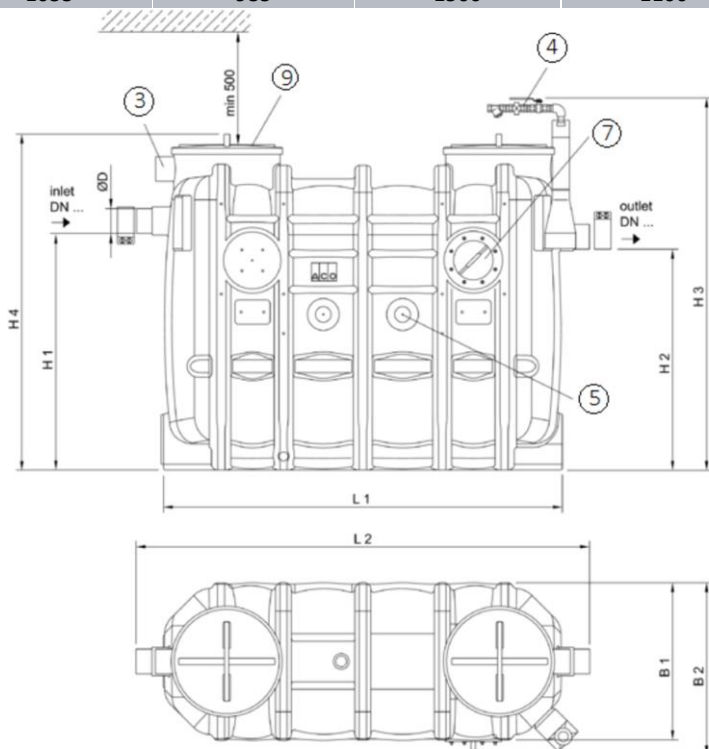
Características:

- ♦ Separador de grasas de acuerdo a EN 1825 y DIN 4040-100.
- ♦ De diseño optimizado facilitando el acceso en zonas estrechas.
- ♦ Tapa para operaciones de mantenimiento estanca a olores de Ø450.
- ♦ Vaciado y limpieza a través de tapa



Dimensiones:

Modelo	Peso vacío (kg)	Peso lleno (kg)	Caudal (l/s)	DN (mm)	Decantador (L)	Vol. Grasas (L)
LIPUJET P-OB NS2/210	70	510	2	100	210	100
H1 (mm)	H2 (mm)	H3 (mm)	L1 (mm)	L2 (mm)	B1 (mm)	D (mm)
1055	985	1500	1100	1300	700	110



- 1- Conexión para tubería de succión (Opcional)
- 2- Sistema de limpieza de alta presión (Opcional)
- 3- Salida de ventilación DN100
- 4- Dispositivo de llenado con válvula de bola (Opcional)
- 5- Entrada para instalación de calefactor
- 6- Bomba presión sistema de limpieza (Opcional)
- 7- Ventanilla de inspección con parabrisas (Opcional)
- 8- Panel de control (Opcional)
- 9- Tapa de inspección
- 10- Válvula de corte (Opcional)
- 11- Bomba de desechos (Opcional)

