



GRELHA

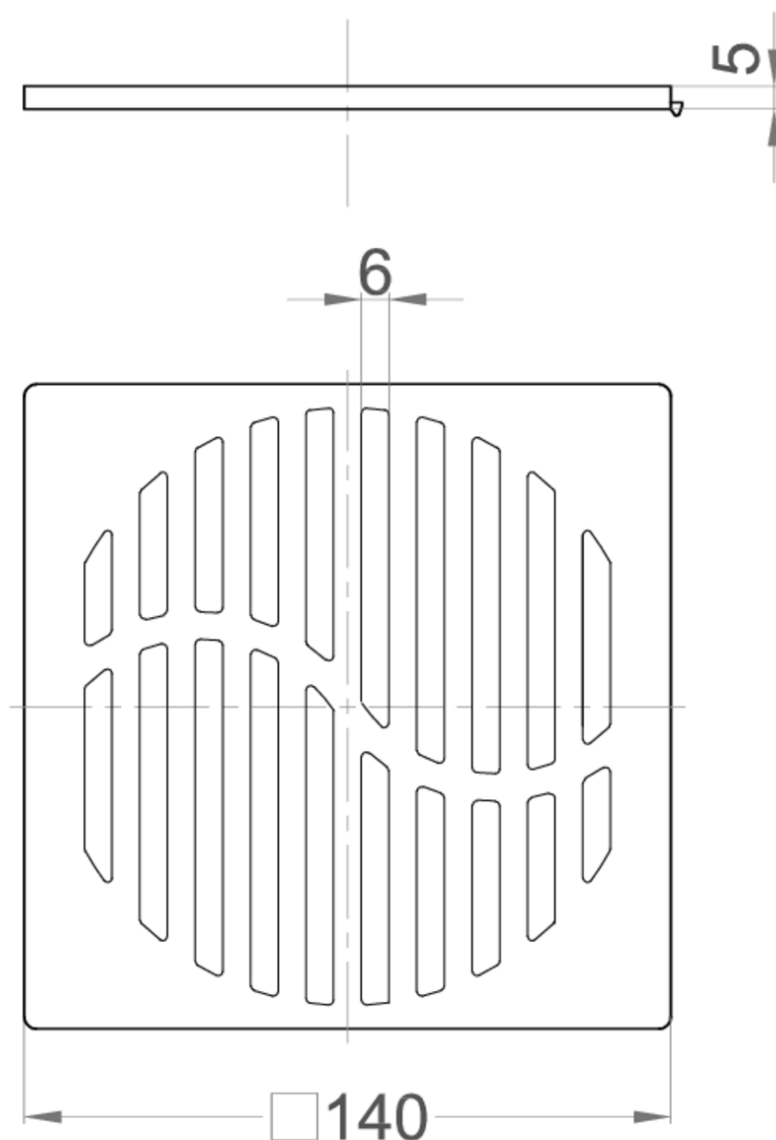
EASYFLOW - AISI304



GRELHA WAVE AISI304 140X140MM K3 P/SUM EASYFLOW

Artigo: 51410828

Grelha para sumidouro tipo ACO EASYFLOW, fabricada em aço inoxidável AISI 304, com 140 mm de comprimento, 5 mm de altura e 140 mm de largura. Grelha tipo wave e com ranhuras de 6 mm, apta para classe de carga K3, de acordo com norma EN-1253. Acabamento electrolítico. Peso: 0,6 kg.



**Dimensões:**

Material	AISI304
L (mm)	140
H1 (mm)	5
A (mm)	140
Tipo de grelha	wave
Peso (kg)	0,6

