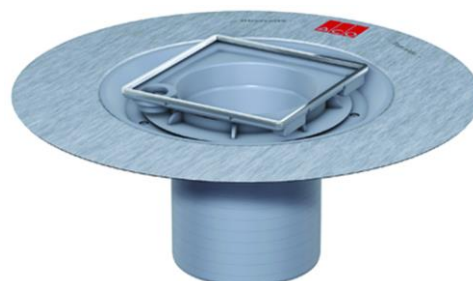
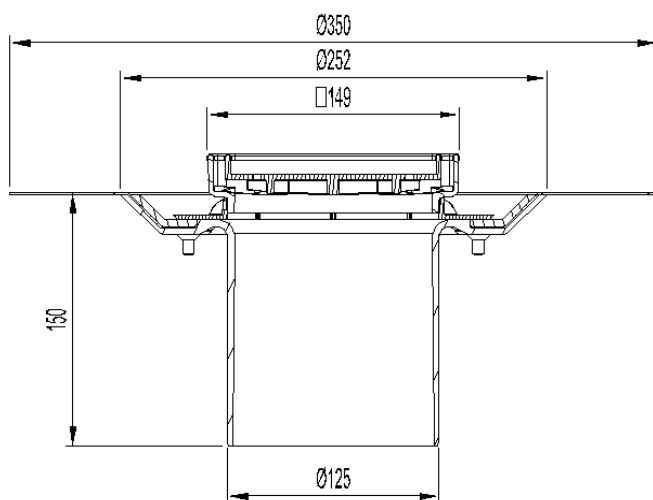


# SECÇÃO SUPERIOR ABS/AISI304 EASYFLOW 149X149 CERAM IMP LIQUIDA Ø125

Secção superior em Plástico ABS, aro para impermeabilização líquida tipo ACO EASYFLOW. Com aro perimetral em aço inoxidável AISI 304, de dimensões 149x149mm para pavimento cerâmico. Altura: 150mm, ajustável 135-18 mm. Peso: 1,04kg.

## Características:

- Corpo ralo - de acordo com a Norma EN1253.
- Corpo ralo apto para pavimento cerâmico
- Sistema ajustável em altura
- Ligação estanque entre secção superior e corpo de ralo



## Dimensões:

Material	ABS
Peso (kg)	1,04
DN (mm)	Ø125
H exterior (mm)	150

