

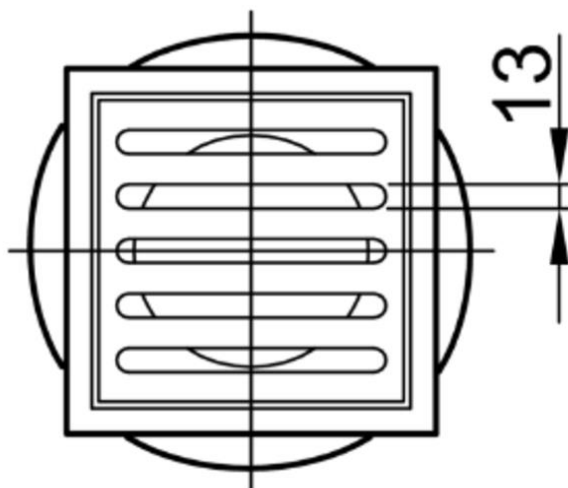
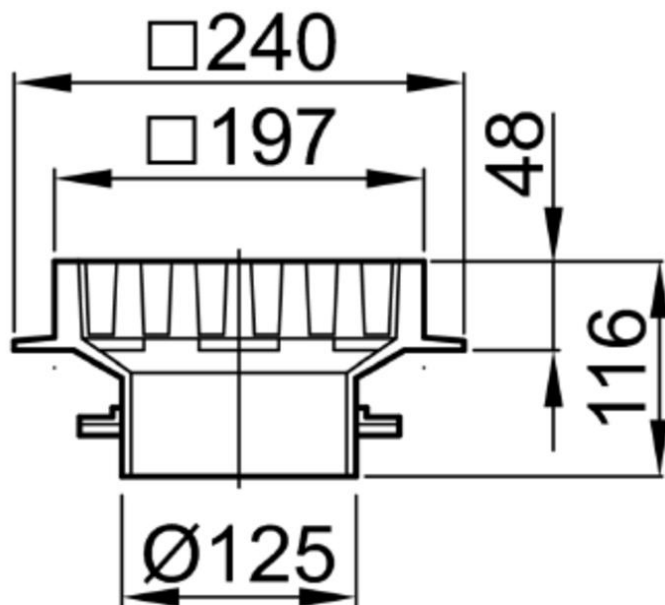
SECCÃO SUPERIOR SUM FUNDICION PASSAVANT 197X197MM C/GR RAN M125

Secção superior para sumidouro ACO tipo PASSAVANT de 197X197mm, para pavimento cerâmico e ligação ao fundo do sumidouro Ø125, fabricado em ferro fundido e com aro perimetral em ferro fundido. Inclui grelha slot sem fixação, em ferro fundido apta para classe carga M125.

Peso:11,5 kg.

Características:

- Possibilidade de proteção completa contra incêndios (R30-R120)



Dimensões:

| | |
|-------------------|---------------|
| Material | ferro fundido |
| Material Grelha | fundicion |
| Material Aro | ferro fundido |
| DN (mm) | 125 |
| D fundo (mm) | Ø125 |
| Fixação da grelha | Não |
| H exterior (mm) | 116 |
| Tipo grelha | slot |
| Peso (kg) | 11,5 |