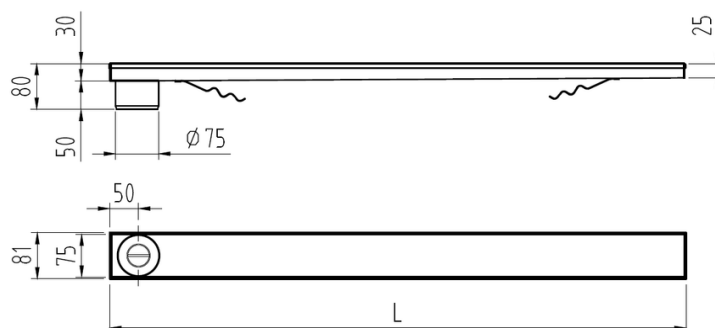


# CNL CHUVEIRO CLASSIC S/ALAS AISI304 L900MM DN75 H25-30 C/GRELHA

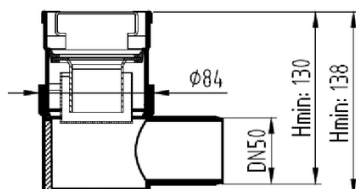
Canal ACO Shower Drain CLASSIC com grelha em aço inoxidável AISI 304. Comprimento 900 mm, largura 81 mm e largura de grelha 75 mm. Com pendente de altura 25-30 mm. Saída vertical sifonada fixa DN75 mm. Inclui grelha tipo quadrato, apta para carga pedonal. Peso: 2,9 kg.

## Características:

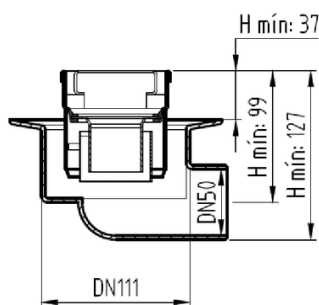
- Acesso total ao sifão e tubagem permitindo uma perfeita limpeza
- Classe de carga: de acordo com requisitos K3
- Canal com pendente incorporada 25-30 mm
- Tubagem de descarga: DN75
- Monopeça pronta a instalar
- Para instalação directa no pavimento



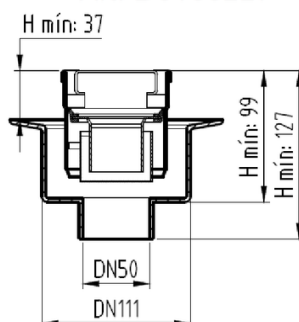
Art: 01730558



Art: D0100228



Art: D0100227



## Dimensões:

Modelo	CONJUNTO
Material	AISI304
Material grelha	AISI304
L1 Comprimento canal (mm)	900
L3 Comprimento grelha (mm)	892
A1 Largura canal (mm)	81
H1 Altura mínima canal (mm)	25
H1 Altura máxima canal (mm)	30
H Altura total (mm)	80
A2 Largura grelha (mm)	75
Tipo grelha	quadrato
Peso (kg)	2,9
Caudal (l/s)	0,6

