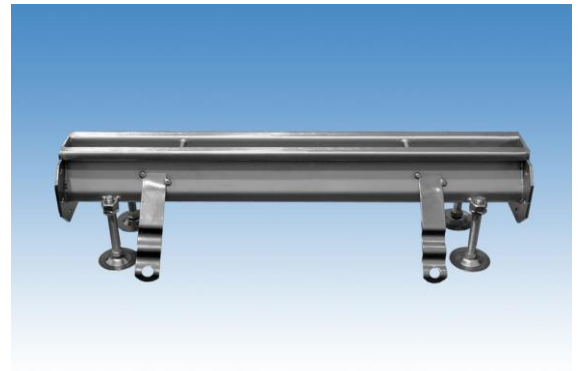




Canal ACO ranhurado CMR20, totalmente fabricado em aço inoxidável AISI 304. Peça de 2000 mm de comprimento e altura de ligação com pendente longitudinal incorporada 100-120mm com pendente transversal. Acabamento com jateado. Incluído juntas de vedação, chumbadouros e pés de nivelção. **Peso: 7,8 kg**

### Características:

- ♦ Ideal para isolamento de zonas húmidas e para qualquer tipo de acabamento
- ♦ Adequado a todas as classes de carga
- ♦ Possibilidade de fabrico à medida
- ♦ Com pendente incorporada até um máximo de 24 metros de comprimento
- ♦ Sistema modular composto por módulos de 1,0 a 3,0 metros, interligados por flanges e juntas, garantindo a extensão da linha de drenagem
- ♦ Inclui sumidouro para descarga, com secções de 150x150, 200x200 e 300x300mm, com possibilidade de descarga vertical ou horizontal, com sifão e cesto incluídos, em conformidade com a Norma EN-1253
- ♦ Canais com altura mínima de 60mm e máxima de 140mm
- ♦ Com possibilidade de ranhura de drenagem com 8mm



### Dimensões:

Modelo	CMR20
Material	AISI304
L Comprimento (mm)	2000
H Altura (mm)	100-120
Ancho (mm)	105
Acabamento	com jateado
Peso (kg)	7,8
R (mm)	20
R2 (mm)	50

