



CANAL RANURADO CMR20

RANURADO CMR20 - AISI304



SUM AISI304 200X200MM S/H DN75 P/CNL RANURADO ESP H140

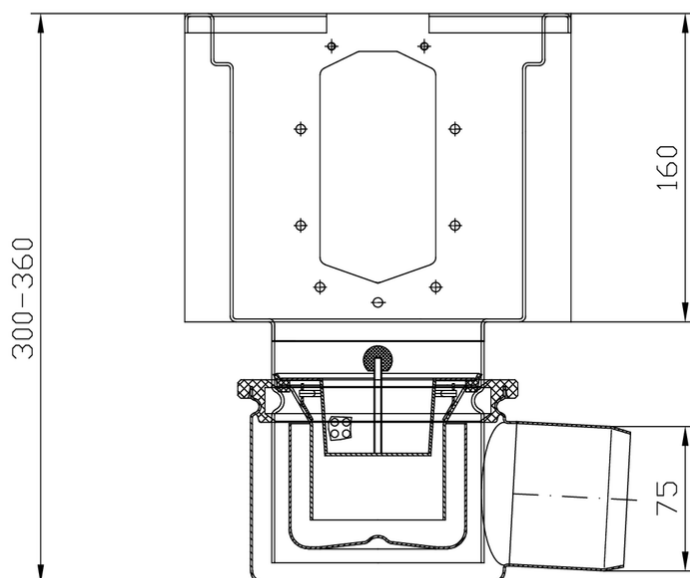
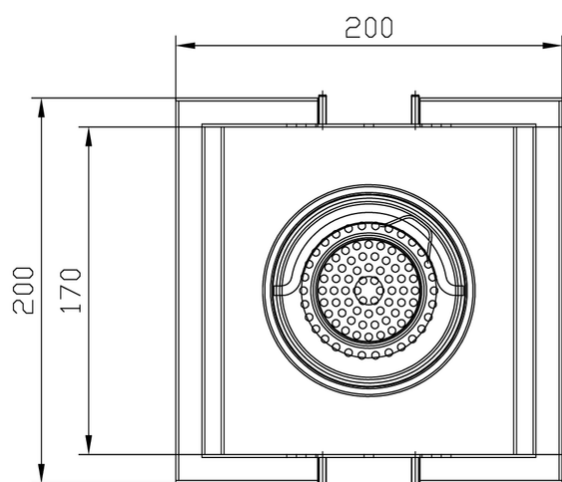
Código: RA050006

Sumidero para canal ranurado CMR20 fabricado en acero inoxidable AISI 304 de dimensiones 200x200mm y salida horizontal DN75 con un caudal de 1,3 l/s. Altura de conexión de 140 mm. Con altura ajustable 300-360 mm. Incluye sifon y cestillo extraíbles. Peso: 3,1 kg.

Artículo: RA050006

Características:

- ◆ Disponibles diferentes rejillas para clases de carga L15 y M125
- ◆ Forma en V para incrementar la velocidad del fluido y facilitar la autolimpieza del canal
- ◆ Los canales y sumideros tienen un borde de 15mm de ancho que proporciona una unión práctica con las superficies circundantes



Dimensiones:

Material	AISI304
L Longitud (mm)	200
Altura H (mm)	140
H Altura (mm)	140
Ancho exterior (mm)	200
Peso (kg)	3,1
Caudal (l/s)	1,3

