

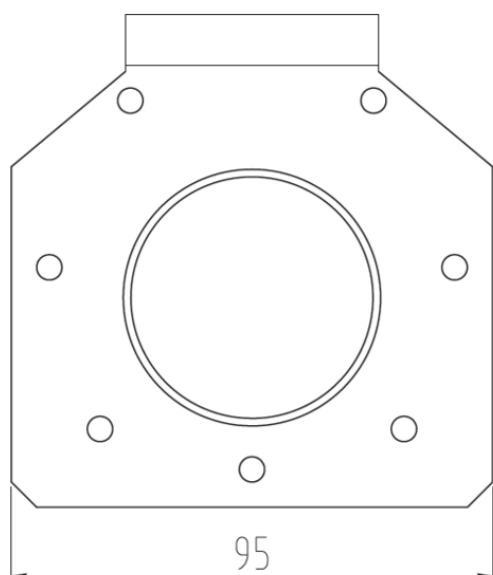


Tapa final con manguito DN50 para canal ACO ranurado CMR20, realizada completamente en acero inoxidable AISI 304, para conexión a canal de altura 100 mm, con un caudal aproximado de 0,4 l/s, según normativa EN1253. Con acabado con chorreado de arena. Peso: 0,14 kg.

Artículo: RA051101

Dimensiones:

Material	acero inoxidable AISI 304
Peso (kg)	0,14
Altura H (mm)	100
Ancho exterior (mm)	105
Acabado	con chorreado de arena



Tubo DN50 x 1,5

