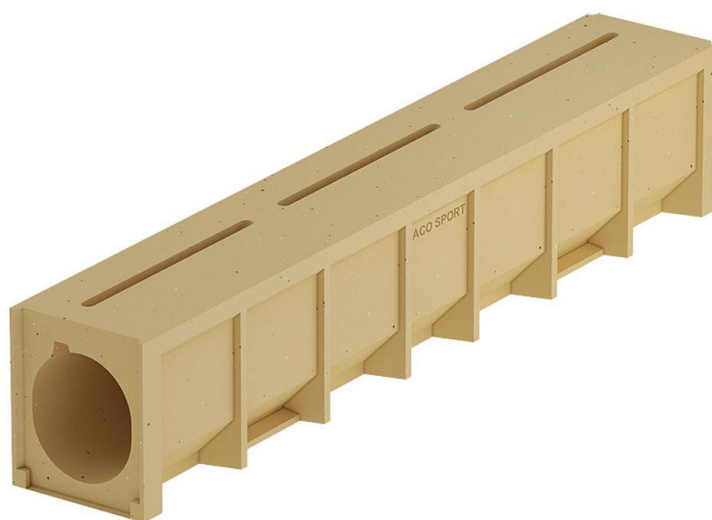
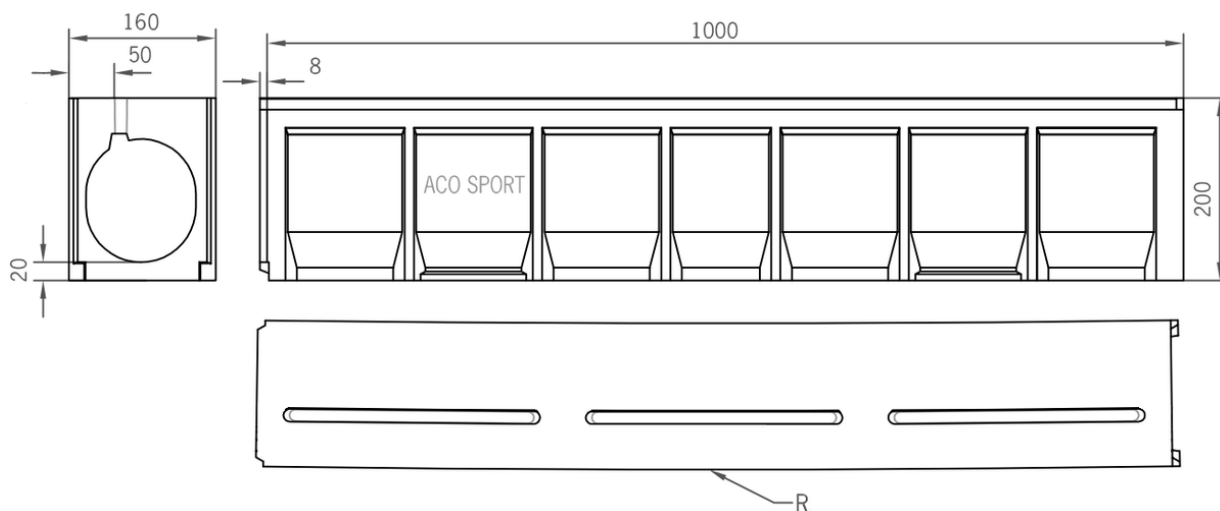


CANAL SPORT LW125 RANHURADO C/2 TOPES R36,5 1000MM H187 C250

Canal ACO SPORT LW125 ranhurado revestível de 2 lados com tampão, realizado em betão polímero, forma curva com radio 36,5 m. Comprimento 1000 mm, altura exterior 187 mm e largura exterior 160 mm. Ancho interior 125 mm. Classe de carga C250. Peso: 26,5 kg.



Dimensões:

Modelo LW125 RANHURADO

Comprimento (mm)	1000
Largura ext. (mm)	160
Altura ext. (mm)	187
Peso (Kg)	26,5
Classe de carga	C250
Radio (m)	36,5