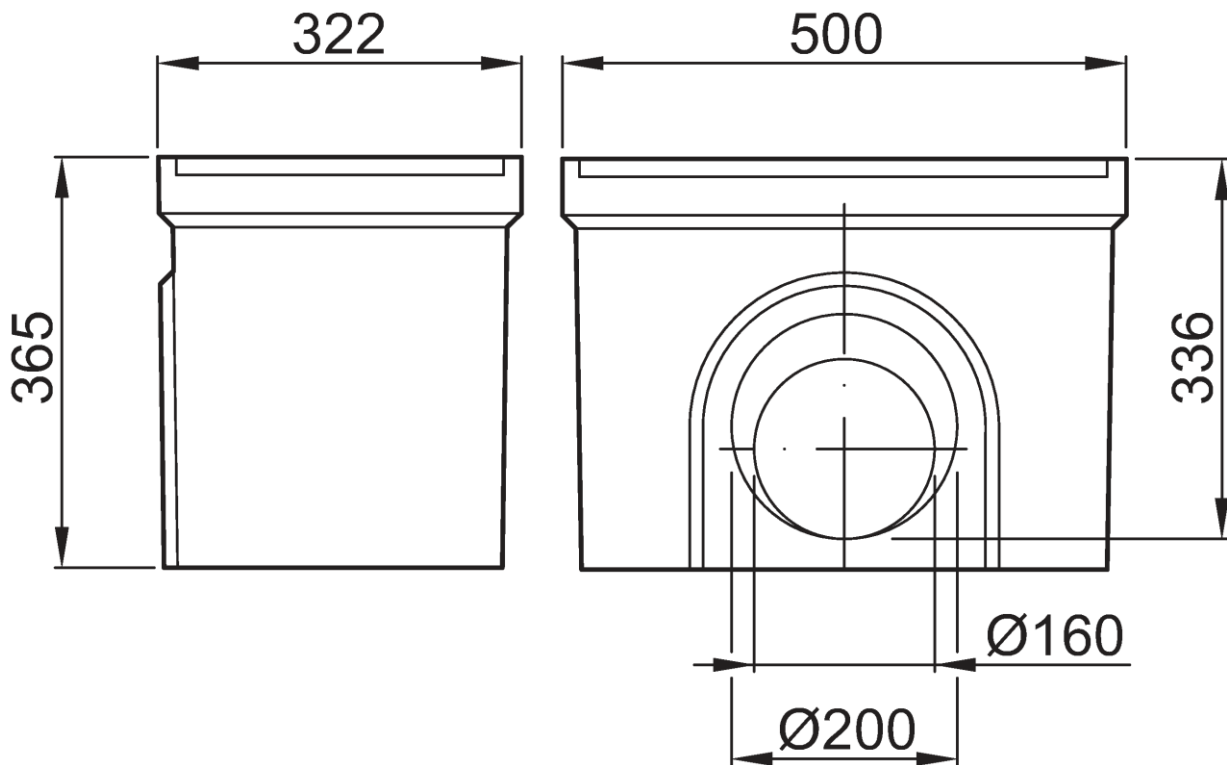


# FONDO SUM SK 300 H365 DN/OD 160

Parte inferior de sumidero para canal ACO SK 300, de hormigón polímero, con junta estanca labiolaberíntica para salida Horizontal DN/OD 160. Longitud total 500 mm, altura exterior 365 mm y ancho exterior 322 mm. Peso: 28,5 kg.



**Dimensiones:**

<b>Modelo</b>	SK 300
<b>Longitud (mm)</b>	500
<b>Ancho Exterior (mm)</b>	322
<b>Altura exterior (mm)</b>	365
<b>Peso (Kg)</b>	28,5
<b>Salida</b>	DN/OD 160
<b>Cestillo</b>	No
<b>Material sumidero</b>	hormigón polímero