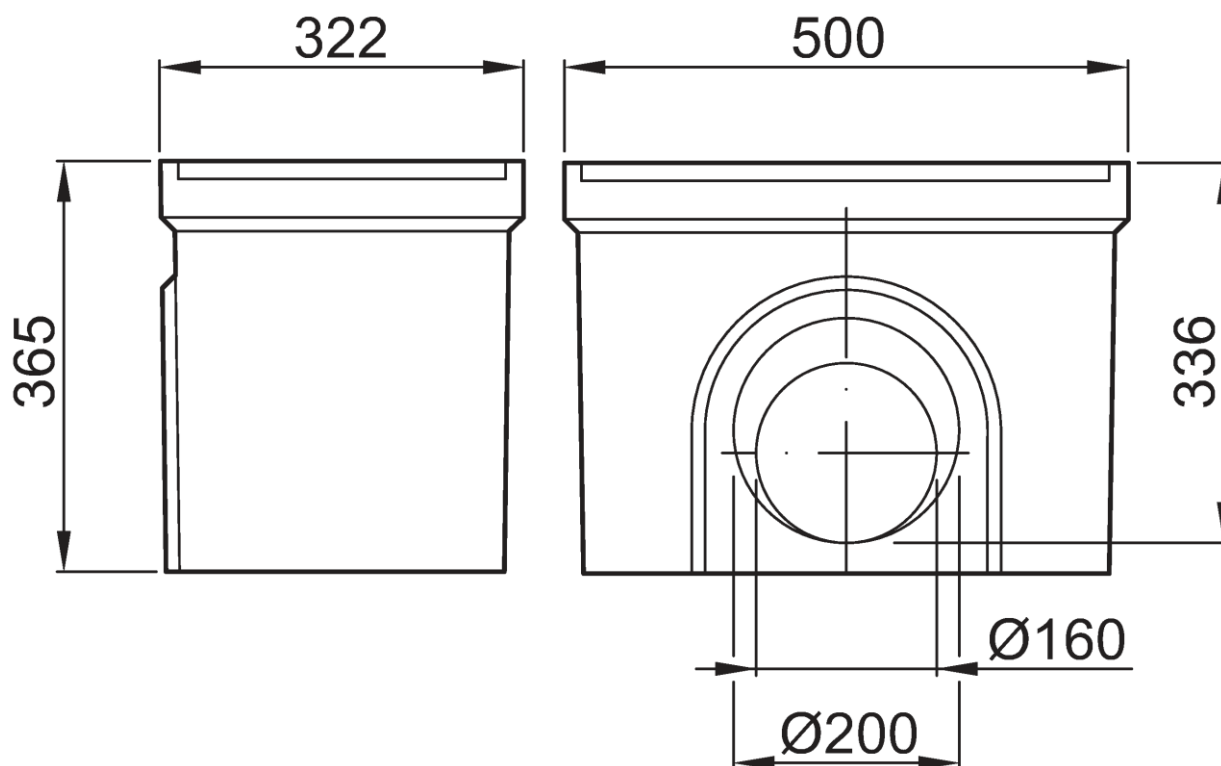


## PARTE INF SUM SK 300 H365 DN/OD 160

Parte inferior de sumidouro do canal ACO SK 300, em betão polímero, e com vedação estanca para saída horizontal DN/OD 160. Comprimento 500 mm, altura exterior 365 mm e largura exterior 322 mm. Peso: 28,5 kg.



**Dimensões:**

<b>Modelo</b>	SK 300
<b>Comprimento (mm)</b>	500
<b>Largura (mm)</b>	322
<b>Altura exterior (mm)</b>	365
<b>Peso (Kg)</b>	28,5
<b>Saída</b>	DN/OD 160
<b>Cesto</b>	Não
<b>Material sumidouro</b>	betão polímero