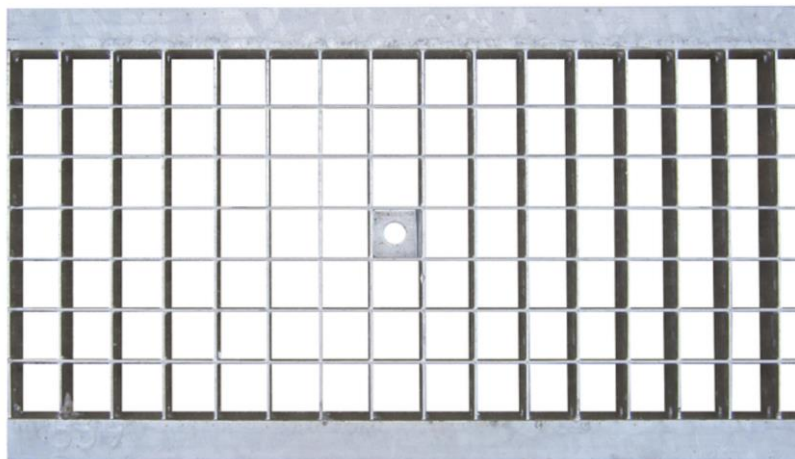
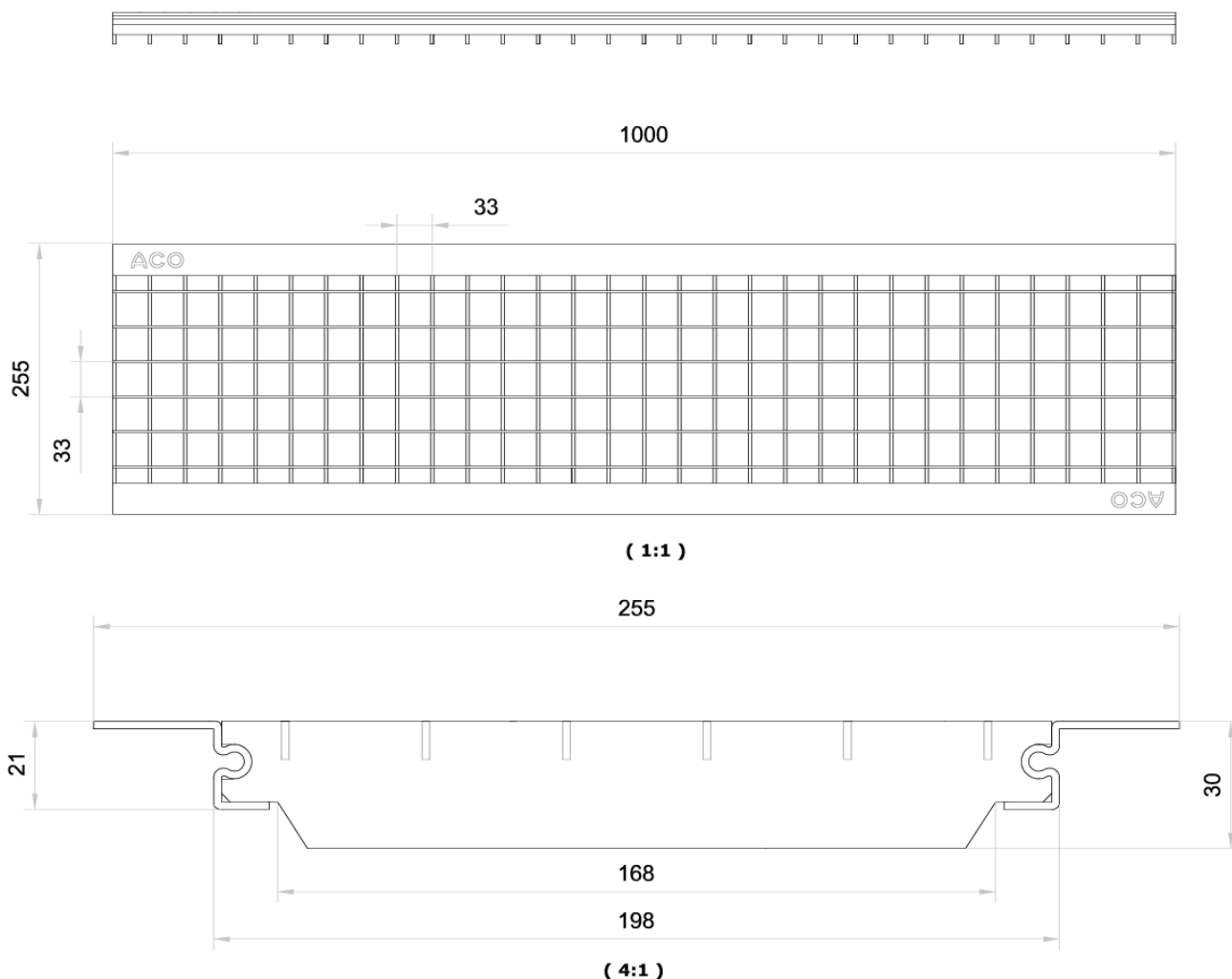




Grelha entramada 30x30 em aço galvanizado, de classe de carga B125 de acordo com a norma EN1433, para canais de drenagem ACO N 200. Com sistema de fixação por cavilha aparafusada, não incluído. Área de absorção de 1674 cm<sup>2</sup>/m. Comprimento total de 1000 mm, altura exterior 30 mm e largura exterior 255 mm. Peso: 6,83 kg.



**Dimensões:**

Modelo	N 200
Comprimento (mm)	1000
Largura (mm)	255
Altura ext. (mm)	30
Peso (kg)	6,83
Área de absorção de grelha (cm <sup>2</sup> /m)	1674
Classe de carga	B125

