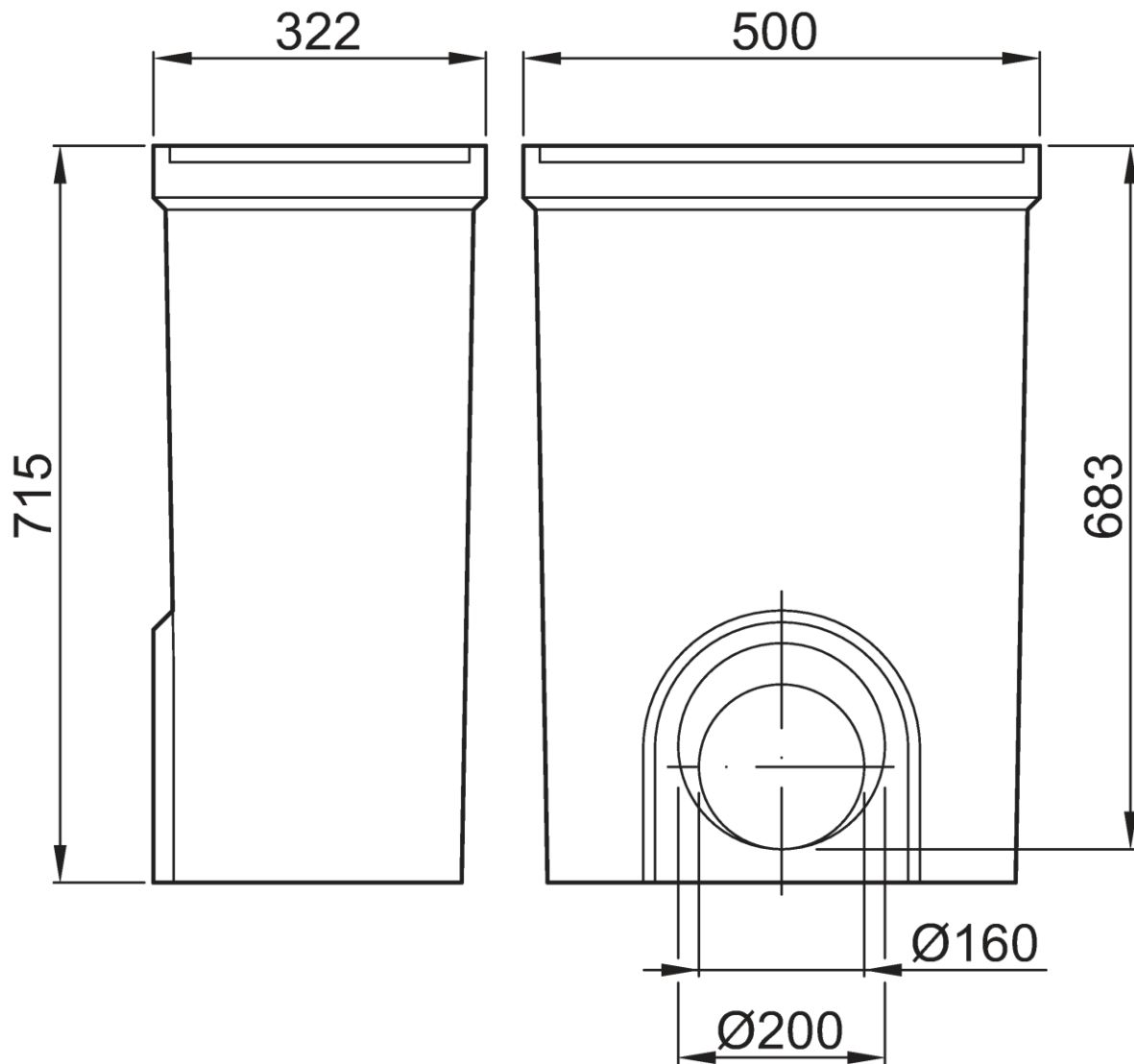


FONDO SUM SK 300 H715 DN/OD 160

Parte inferior de sumidero para canal ACO SK 300, de hormigón polímero, con junta estanca labiolaberíntica para salida Horizontal DN/OD 160. Longitud total 500 mm, altura exterior 715 mm y ancho exterior 322 mm. Peso: 49,9 kg.



Dimensiones:

Modelo	SK 300
Longitud (mm)	500
Ancho Exterior (mm)	322
Altura exterior (mm)	715
Peso (Kg)	49,9
Salida	DN/OD 160
Cestillo	No
Material sumidero	hormigón polímero