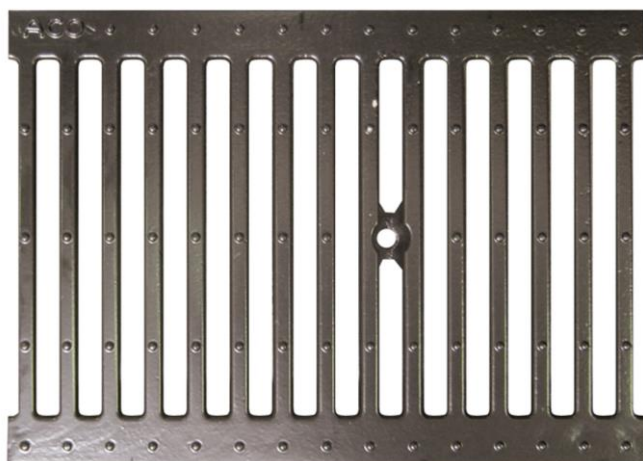
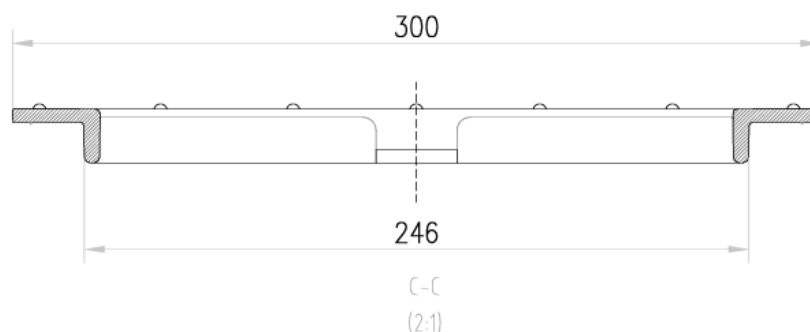
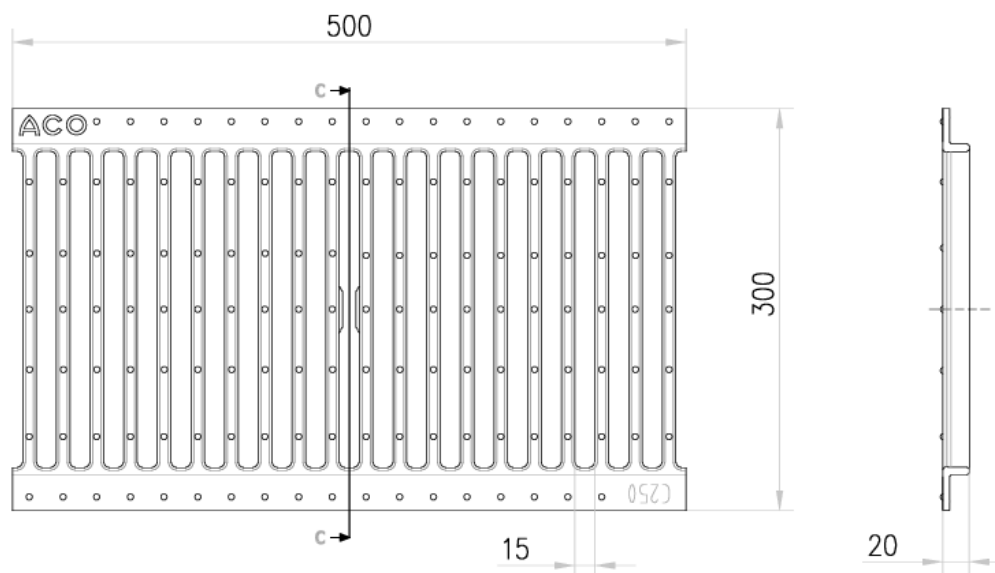




Reja pasarela de fundición, de clase de carga C250 según EN1433, para canales de drenaje ACO SELF 300. Con sistema de fijación por clavija atornillada, no incluidas. Área de absorción de 1314 cm²/m. Longitud total de 500 mm, altura exterior 20 mm y ancho exterior 300 mm. Peso: 10,8 kg. Artículo:00004235



Dimensiones:

Modelo	SELF 300
Longitud (mm)	500
Ancho ext. (mm)	300
Altura ext. (mm)	20
Peso (kg)	10,8
Área absorción reja (cm ² /m)	1314
Clase de carga	C250

