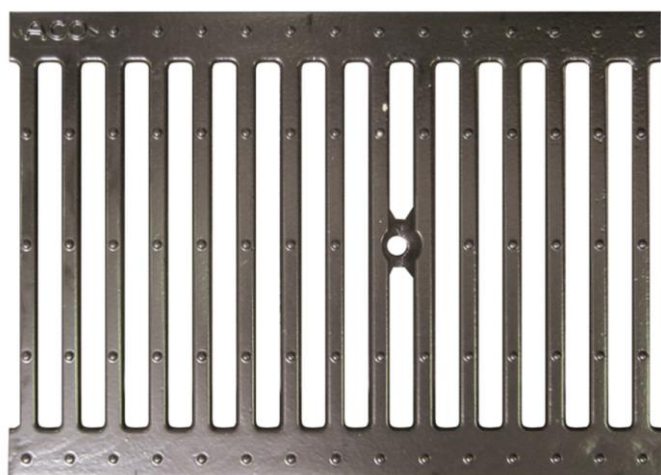
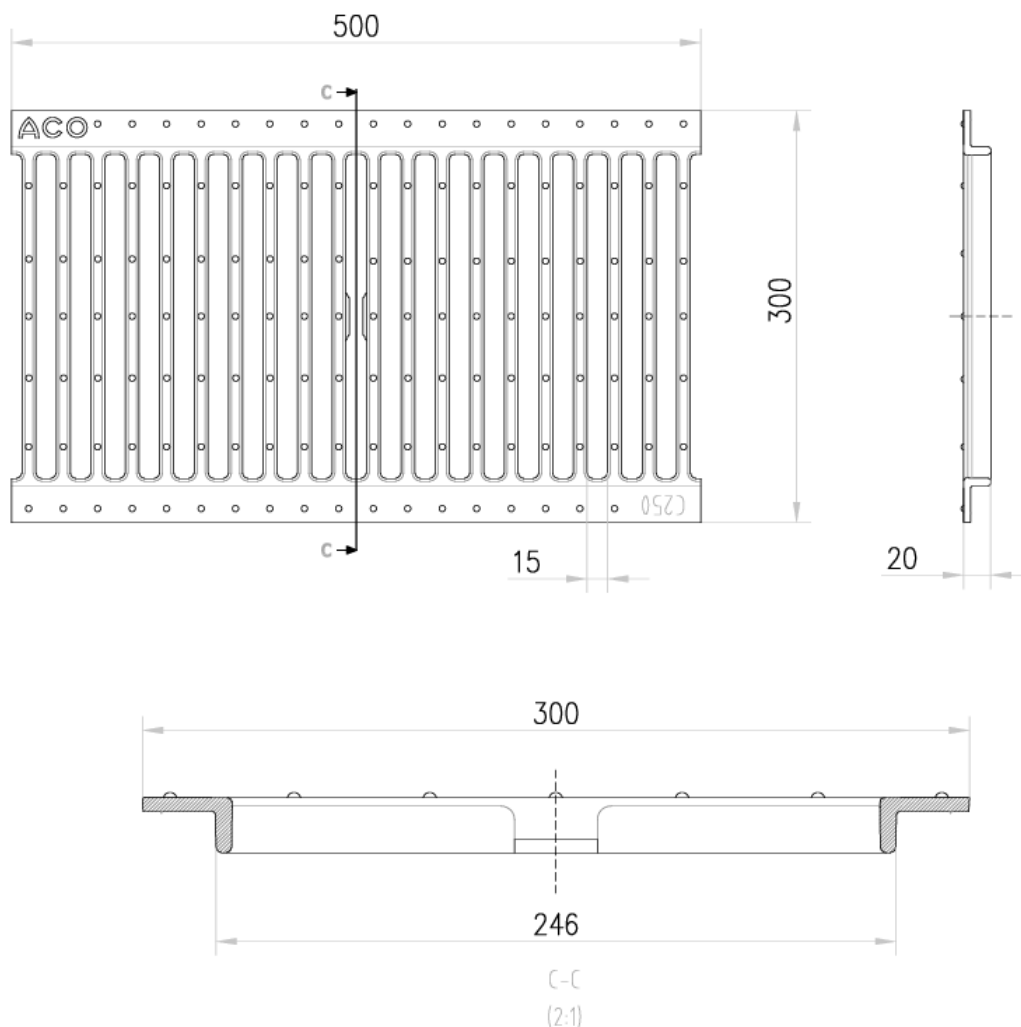




Grelha passarela em ferro fundido, de classe de carga C250 de acordo com a norma EN1433, para canais de drenagem ACO SELF 300. Com sistema de fixação por cavilha aparafusada, não incluído. Área de absorção de 1314 cm<sup>2</sup>/m. Comprimento total de 500 mm, altura exterior 20 mm e largura exterior 300 mm. Peso: 10,8 kg.



**Dimensões:**

Modelo	SELF 300
Comprimento (mm)	500
Largura (mm)	300
Altura ext. (mm)	20
Peso (kg)	10,8
Área de absorção de grelha (cm <sup>2</sup> /m)	1314
Classe de carga	C250

