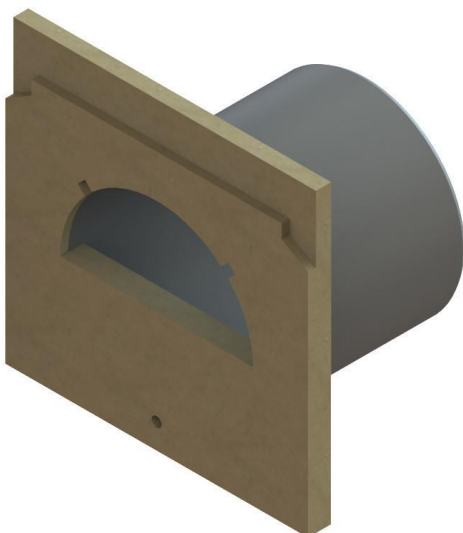
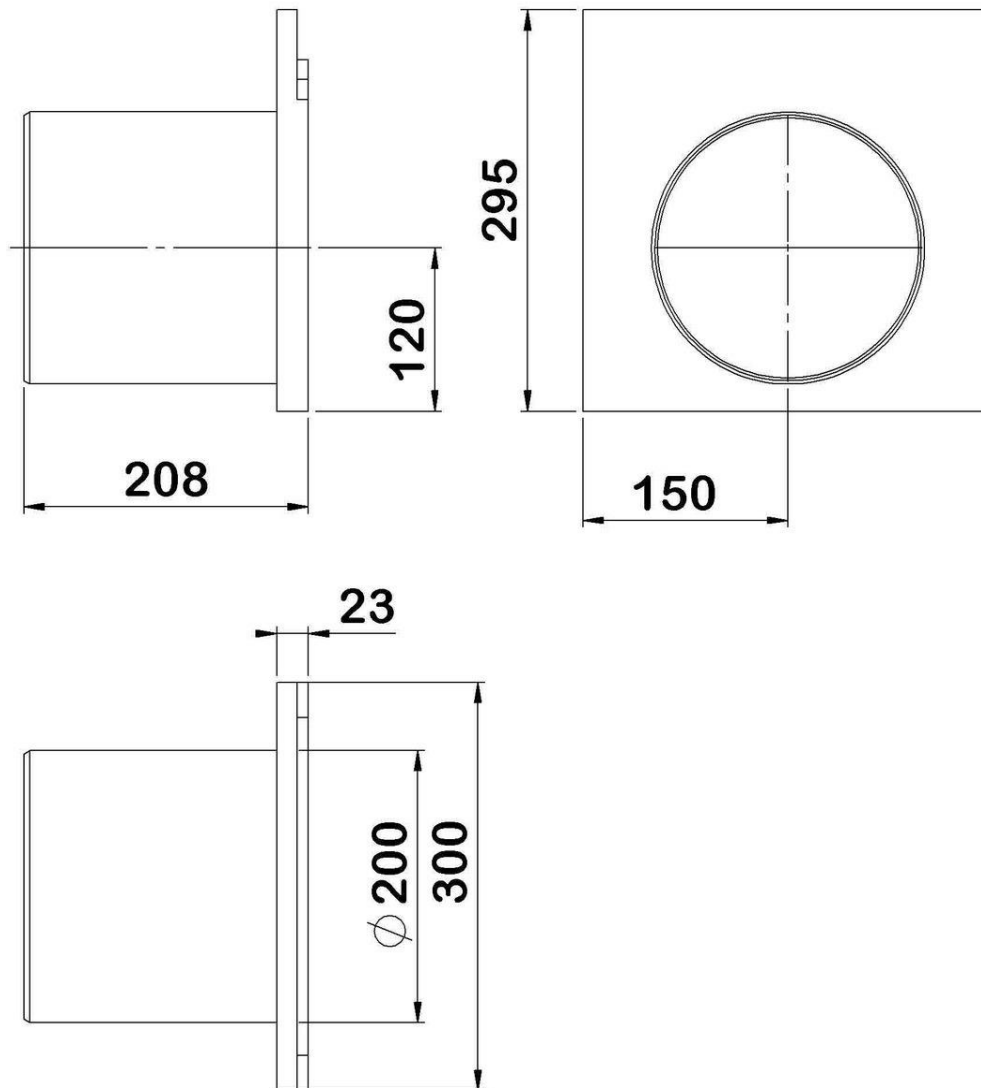


# TAMPÃO DN200 HP H295 SELF 300

Tampão com junta estanque labial para saída DN200 em betão polímero, para canais ACO SELF 300. Comprimento de 208 mm, altura exterior 295 mm e largura exterior 300 mm. Peso: 2 kg.



#### Dimensões:

Material	betão polímero
Peso (kg)	2
Comprimento (mm)	208
Largura (mm)	300
Altura (mm)	295
Saída	DN200