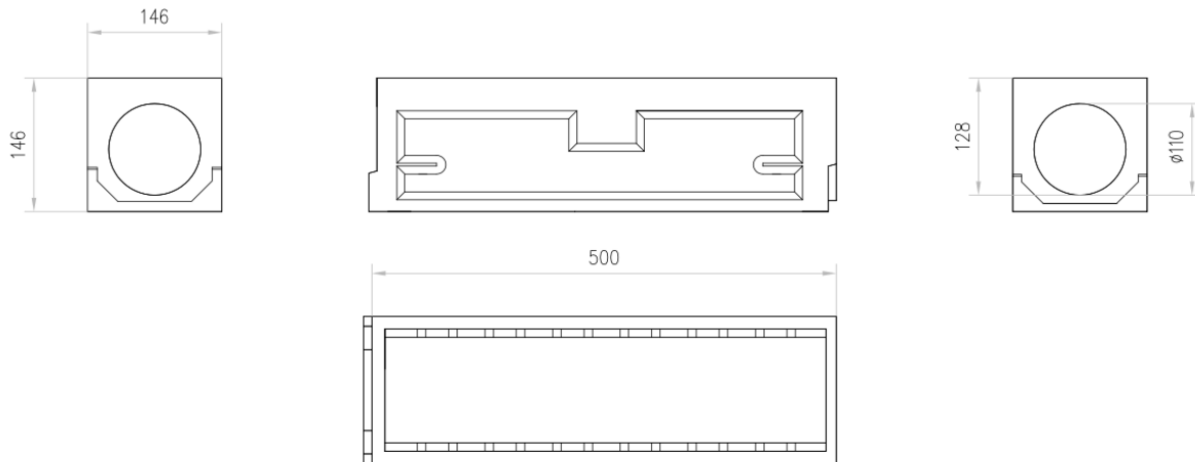


CNL REG SLIMLINE 500MM H146 DN/OD 110 B125

Canal de drenaje de inspección y registro ACO SLIMLINE de hormigón polímero, de clase de carga hasta B125 según EN1433. Monolítico sin reja. Con preforma rompible para salida vertical DN/OD 110. Con una sección interior de 95 cm². Longitud total 500 mm, altura exterior 146 mm y ancho exterior 146 mm. Ancho interior nominal \varnothing 110 mm.

Peso: 9 kg.

Artículo:00007192



Dimensiones:

Modelo	SLIMLINE
Longitud (mm)	500
Ancho ext. (mm)	146
Altura ext. (mm)	146
Peso (kg)	9
Clase de carga	B125
Capacidad hidráulica (l/)	4,2
Seccion interior (cm ²)	95