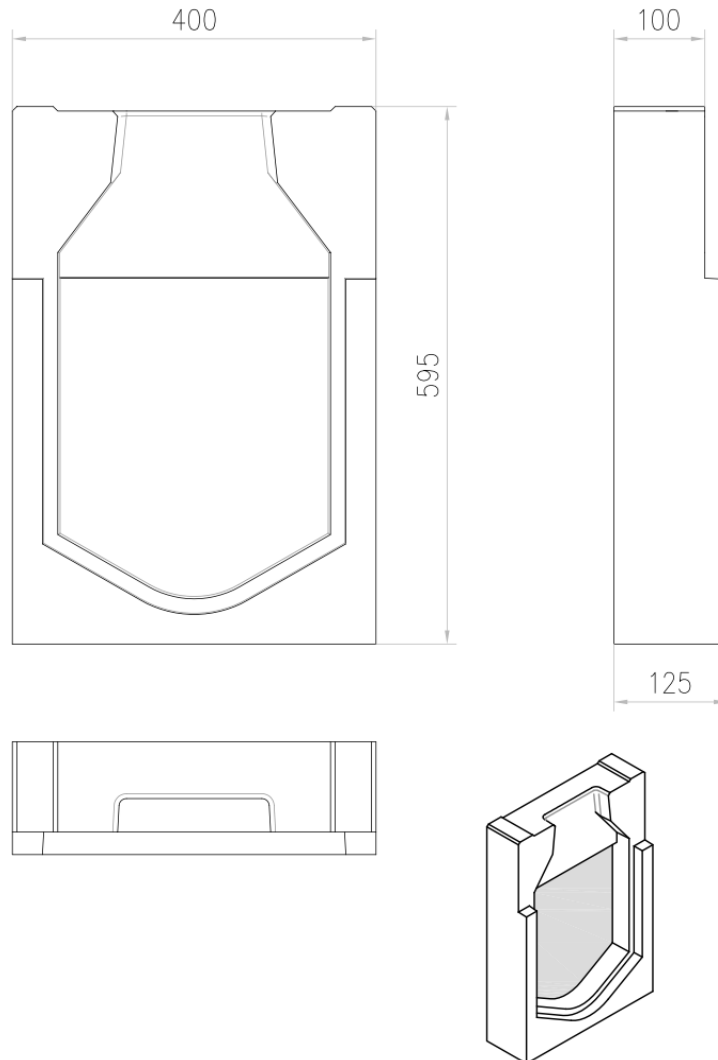


TAMPÃO FINAL HP H600 MONOBLOCK RD300V

Tampão final cega em betão polímero, para canais ACO MONOBLOCK RD300V. Comprimento de 40 mm, altura exterior 600 mm e largura exterior 400 mm. Peso: 38,8 kg.



Dimensões:

Material	betão polímero
Peso (kg)	38,8
Comprimento (mm)	40
Largura (mm)	400
Altura (mm)	600-300