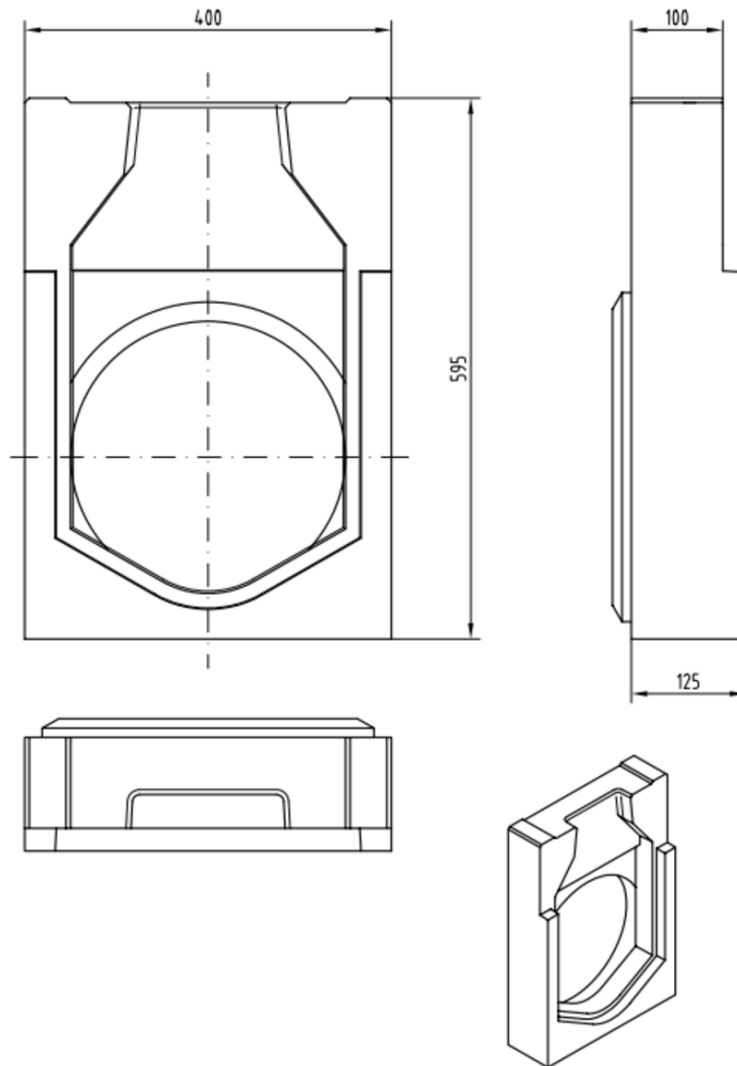


TAMPÃO DN/OD 315 HP H595 MONOBLOCK RD300V 0.2

Tampão com junta estanque labial para saída DN/OD 315 em betão polímero, para canais ACO MONOBLOCK RD300V. Comprimento de 125 mm, altura exterior 595 mm e largura exterior 400 mm. Peso: 29,5 kg.



Dimensões:

Material	betão polímero
Peso (kg)	29,5
Comprimento (mm)	125
Largura (mm)	400
Altura (mm)	595
Saída	DN/OD 315