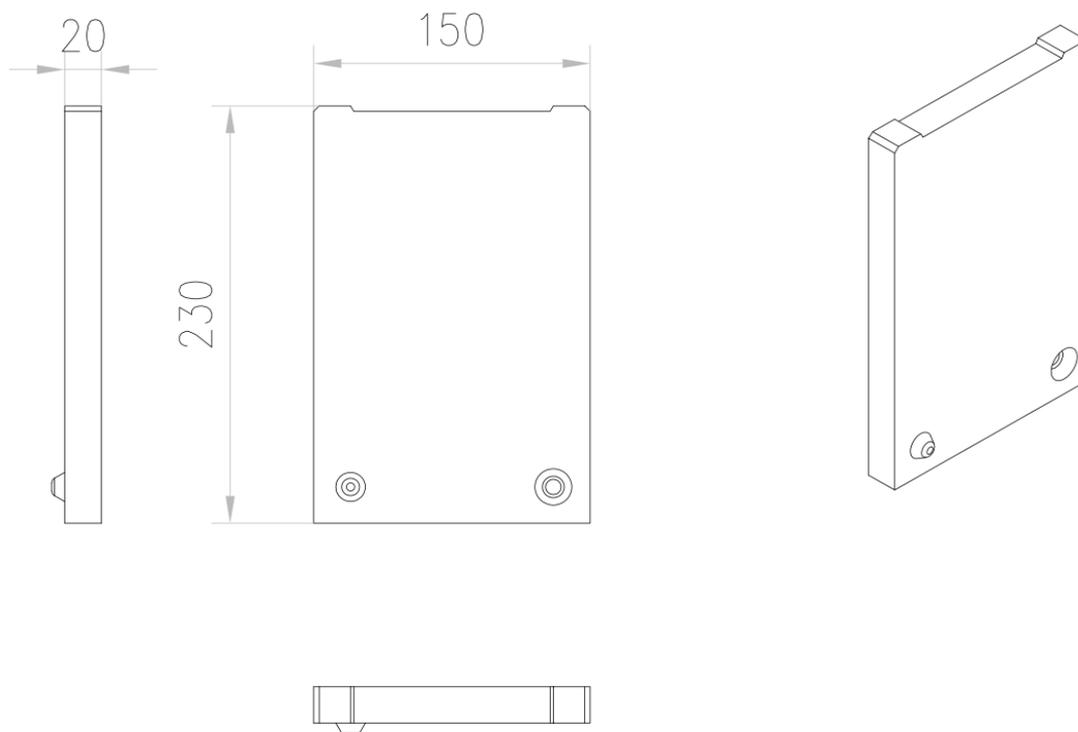


# TAMPÃO INICIO/FINAL HP H230 MONOBLOCK PD100V 0.0

Tampão Início/final cega em betão polímero, para canais ACO MONOBLOCK PD100V 0.0. Comprimento de 20 mm, altura exterior 230 mm e largura exterior 150 mm. Peso: 1,4 kg.



#### Dimensões:

Material	betão polímero
Peso (kg)	1,4
Comprimento (mm)	20
Largura (mm)	150
Altura (mm)	230-100

