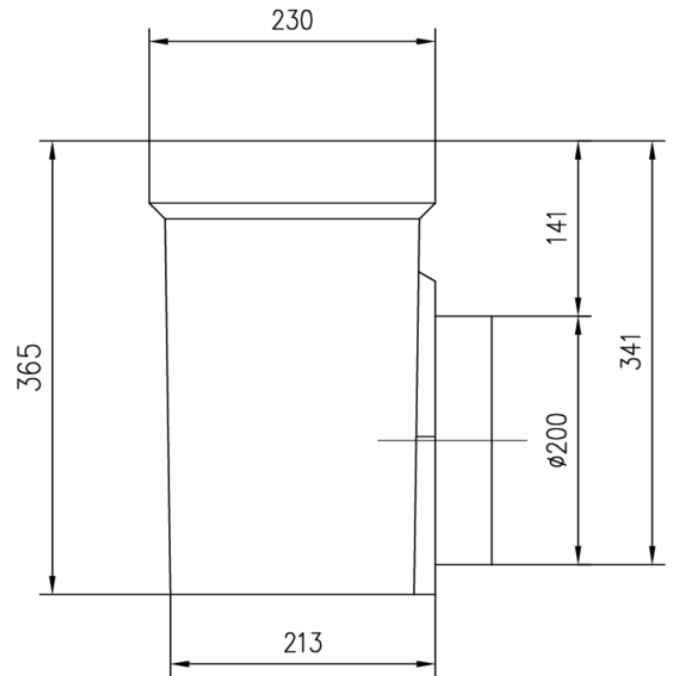
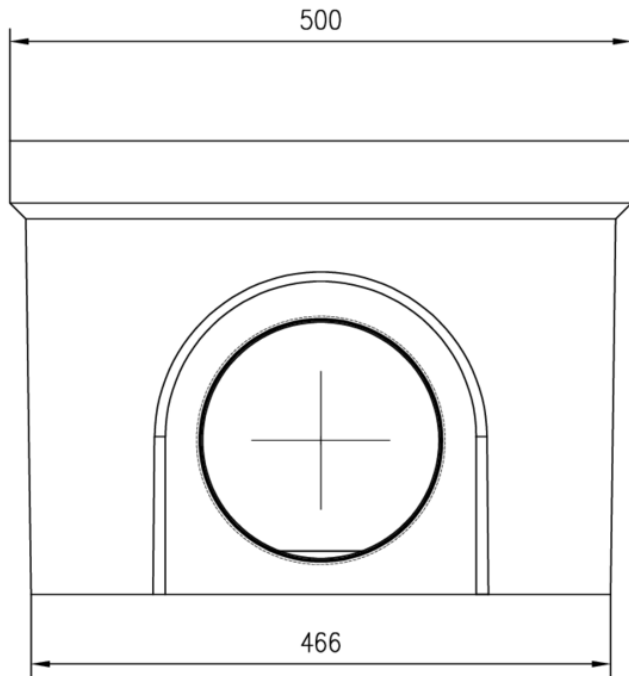




Parte inferior de sumidero para canal ACO MONOBLOCK, de hormigón polímero, con junta estanca labiolaberíntica para salida Horizontal DN/OD 200. Longitud total 500 mm, altura exterior 365 mm y ancho exterior 230 mm. Peso: 26,5 kg.



Dimensiones:

Modelo	MONOBLOCK
Peso (kg)	26,5
L (mm)	500
A (mm)	230
H (mm)	365
DN (mm)	DN/OD 200

